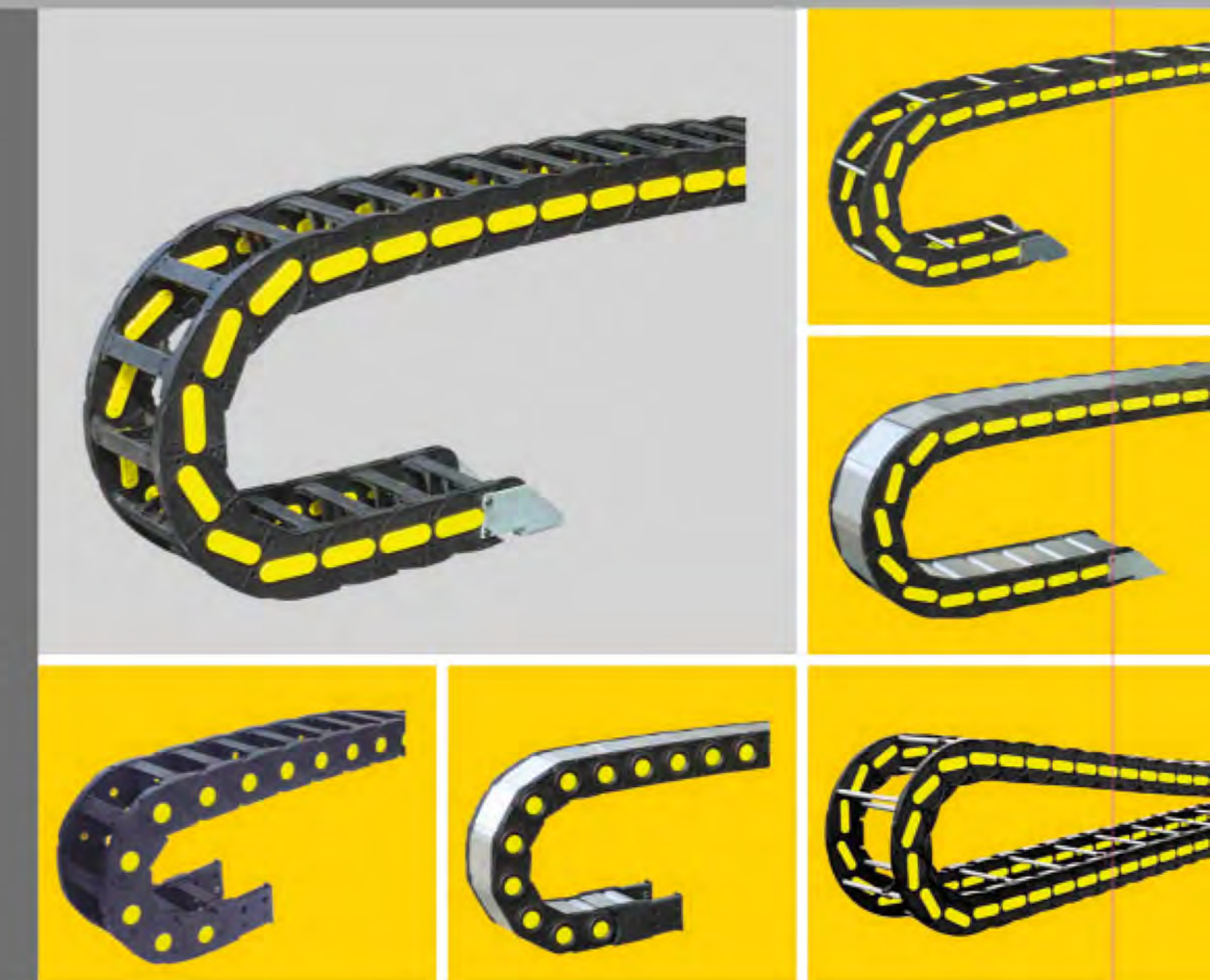




安基拖链系统

CABLE CHAIN & PROTECTION SYSTEM



AGILE












石家庄安捷电气有限公司

地址: 石家庄市长江大道168号.
ADDRESS: NO.1 OF CHANGJIANG ROAD, SHIJIAZHUANG CITY.
手机 MOB.: +86-13363816271 (国内 Domestic) +86-15103110701 (国际 Intl.)
传真 FAX: +86-311-85836271
网址 WEB: WWW.AGILETECH.CN (国内 Domestic) WWW.AGILECHAINS.COM (国际 Intl.)
邮箱 E-MAIL: CHAINS@AGILETECH.CN (国内 Domestic) MARKETING@AGILETECH.CN (国际 Intl.)

石家庄安捷电气有限公司

SHIJIAZHUANG AGILE ELECTRIC CO., LTD.

	安基线缆输送装置—拖链的用途/选用拖链应考虑因素.....1
	拖链选择辅助表/布线情况表.....3
	拖链的长度计算.....4
	拖链的运行方式.....5
	安装指南.....7
	快速选型.....9
	MT 标准尼龙拖链系列.....14
	MTK 开启式拖链系列.....31
	KJ 快捷方便型拖链系列.....36
	SK 开启式拖链系列.....37
	VSK 高速静音拖链系列.....42
	3D 万向拖链/双向拖链.....47
	TUB 标准尼龙托管系列.....49
	VMTK 承重长行程工程塑料拖链系列.....52
	TSK 承重长行程铝塑结构型拖链系列.....58
	VMTM 铝塑封闭式拖链系列.....61
	AG 全新型钢制拖链系列.....63
	TLA 型钢制拖链系列.....79
	DGT 型导管防护套.....83
	GT 型金属软管.....84
	拖链辅助产品-支撑轮.....85
	拖链辅助产品-导向槽系列.....86
	安基钢制拖链安装保养.....87
	安基配线器材.....89
	拖链技术参数.....99

	Application of cable carrier/Selection guide1
	Cable chain selection list/cable type list3
	Calculation of cable chain length4
	Application ways of cable chain5
	Installation guide7
	Quick selection9
	MT Standard nylon cable chain series14
	MTK Open type cable chain series31
	KJ Quick and easy type cable chain series36
	SK Open type cable chain series37
	VSK High speed silenced type cable chain series42
	3D Cable chain/Dual-direction cable chain47
	TUB Standard nylon tube series49
	VMTK High load long travel industrial nylon cable chain series52
	TSK High load long travel aluminum nylon structure cable chain series58
	VMTM Aluminum enclosed type cable chain series61
	AG New type steel cable chain series63
	TLA Steel type cable chain series79
	DGT Tube protection cover83
	GT Metal flexible tube84
	Cable chain auxiliary product-Supporting rollers85
	Cable chain auxiliary product - Guiding groove86
	Agile steel cable chain installation and maintenance.....87
	Agile wiring products.....89
	Cable chain technical parameter99

拖链的用途和选用

安基线缆输送装置 ——拖链的用途

- ★ 适合于使用在往复运动的场合，能够对内置的电缆、油管、气管水管等起到牵引和保护作用。
- ★ 拖链每节都能打开，便于安装和维修。运动时噪音低、耐磨擦、可高速运动。
- ★ 广泛应用于数控机床、电子设备、起重运输设备、机械手、自动化仓储等。
- ★ 随着自动化程度及运动速度和加速度的日益提高，对设备和系统移动部分能量控制服务的管理要求亦越来越高。
- ★ 基于此，对最佳电缆负载系统及其综合操作性能的基本要素和特征如下：
- ★ 安基拖链由增强尼龙或钢铝等材质制成。
- ★ 优质和最适宜的材料选择，使安基拖链能在一个广泛的应用系列的基础上提供良好的操作性能，低廉的价格和较轻的重量。



选用拖链应考虑因素

- | | |
|-------------------|--------------------|
| 1) 电线与软管的数量、重量与尺寸 | → 决定用何种产品系列与分隔板数量。 |
| 2) 行程距离 | → 决定拖链长度与是否需要导槽。 |
| 3) 机构高度与宽度的限制 | → 决定弯曲半径。 |
| 4) 装配方式与固定方向 | → 决定采用何种接头。 |
| 5) 移动速度 | → 决定采用何种系列的拖链。 |
| 6) 工作环境 | → 决定采用开启式或是封闭式。 |

Application and selection of cable chain

Agile cable carrier --Application

- ★ Suitable for conditions of reciprocating motion. Can protect and lead the installed cable, oil pipe, air pipe, water pipe etc.
- ★ Each link of the cable chain can be opened. Easy for installation and maintenance. Low of noise and durable for abrasion, can move at high speed.
- ★ Widely used in CNC machines, electronic devices, hoisting equipments, robotic device and automatic storage devices, etc.
- ★ With the increasing of automation level, speed and speed acceleration, the management requirement of the device and system motion parts is also accelerating.
- ★ Thus, the main points and characters requirements to the cable chain loading system and comprehensive operation performance are:
- ★ The Agile cable chains are made from reinforced nylon or steel, aluminum material.
- ★ Premium and suitable material selection made it possible for Agile cable chain to be applied widely and supply good operation performance with low price and light weight.



Considerations for cable chain selection

- | | |
|--|--|
| 1) Qty, weight and size of cable chain or hoses. | → Determine the series type and qty of separator. |
| 2) Travel length. | → Determine if groove is need according to the length. |
| 3) Structure height and width limitation. | → Determine the bending radius size. |
| 4) Assembling way and installation direction. | → Determine type of end brackects. |
| 5) Moving speed. | → Determine series type. |
| 6) Working circumstance. | → Determine to use open type or enclosed type. |

Selection 拖链的选择表

Cable chain selection list 拖链选择辅助表

行程距离	Travel length	_____	米 m
移动速度米	Speed / m	_____	/ 秒 s
加速度米	Acc. Speed / m	_____	/ 秒 ² s
移动频率	Frequency	_____	次 / 小时 t/h
负载	Load	_____	
最大安装宽度	Max inst. width	_____	毫米 mm
最大安装高度	Max inst. height	_____	毫米 mm
固定方式	Fixing way	_____	行程始 / 终点 start/end
		_____	距离行程中心点 米
		_____	distance to the travel center ___m
	Motion way (See next page)	_____	
	移动方式 (见下页)	_____	
	工作环境 Working circumstance	_____	
	周边温度 Surrounding tempaturer	_____	
导向槽	Guiding groove	<input type="checkbox"/> 要 Y <input type="checkbox"/> 不要 N	
		_____	内宽 Inner width 毫米 mm
		_____	高度 Inner height 毫米 mm

Cable type list 布线情况表

布线的种类	TYPE									
电线	水管	油管	气管	信号线	数量	品牌	型号	直径	重量kg/m	最小弯曲半径mm
Electric cable	Water hose	Oil hose	Air hose	Signal cable	QTY	Brand	Specification	Diameter	Weight kg/m	Min bending radius mm

Calculation 拖链的长度计算

Length calculation 拖链长度计算

When the fixed end is in the middle of the travel:
固定端在行程中心时:

$L = \frac{LS}{2} + M$

When the fixed end is way from the middle of the travel:
固定端偏离行程中心时:

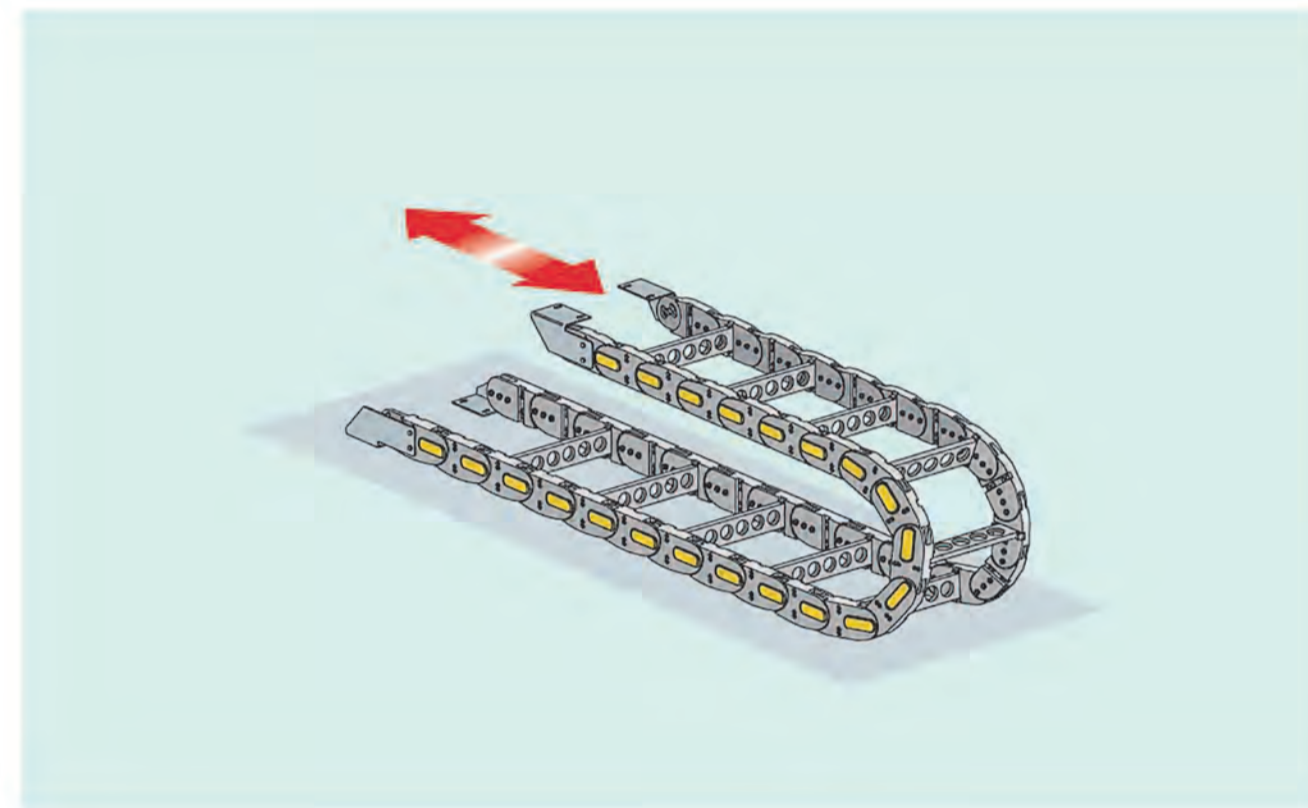
$L = \frac{LS}{2} + M + DPF$

- | | |
|---|-----------|
| L = Length of chain | 拖链长度 |
| $\frac{LS}{2}$ = Half travel distance | 行程的 1/2 |
| M = Length of curve $(\pi \times R) + (2 \times P)$ | 弯曲部分长度 |
| DPF = Distance from fixed point to centre of total stroke | 偏离行程中心的距离 |
| P = Pitch | 拖链节距 |

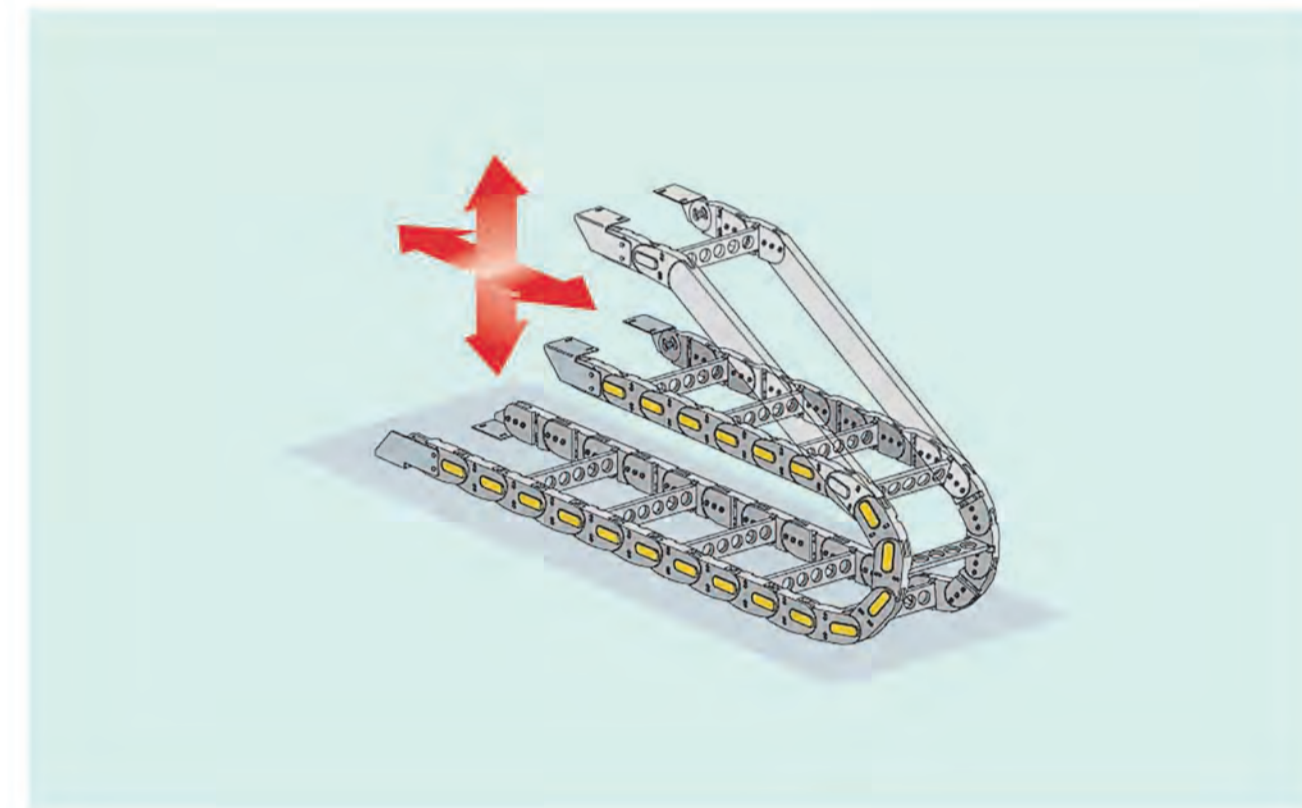
Ways of function
拖链的运行方式

Ways of function I

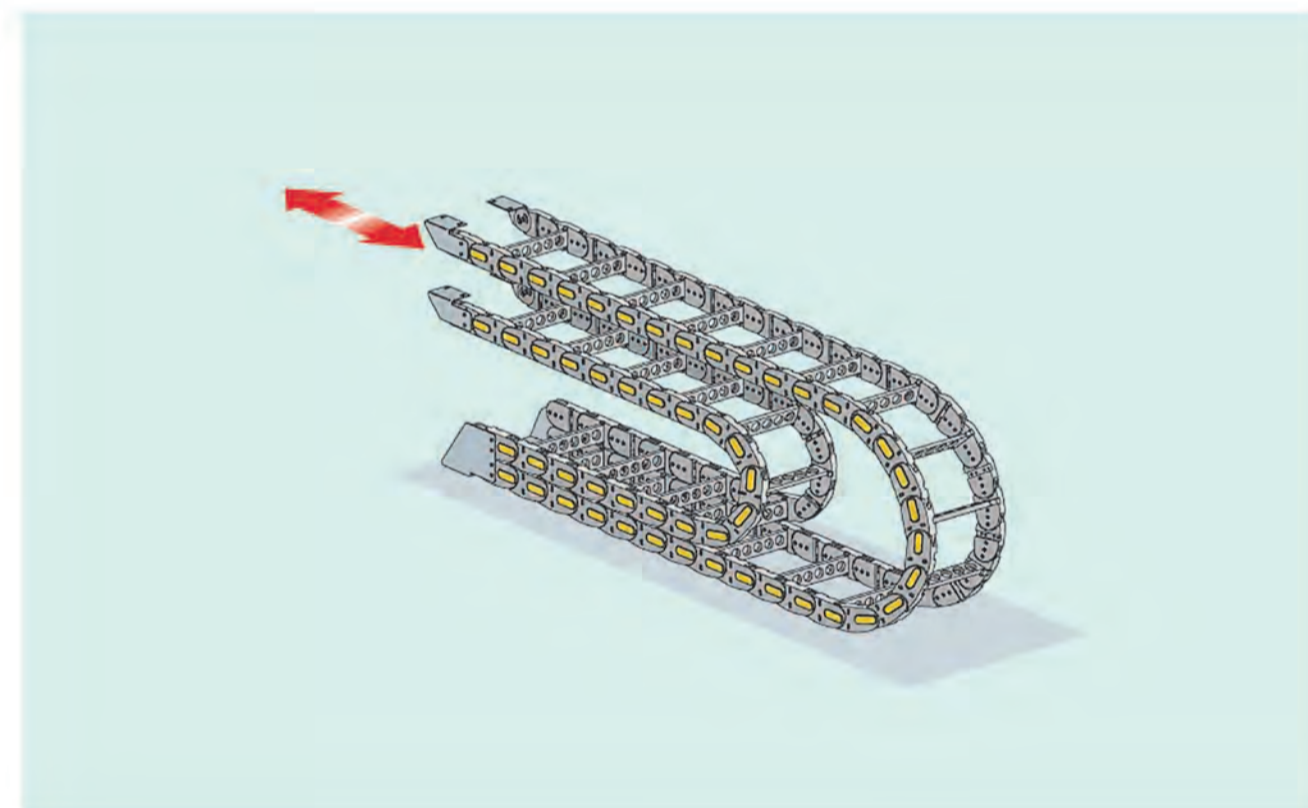
运行方式 I



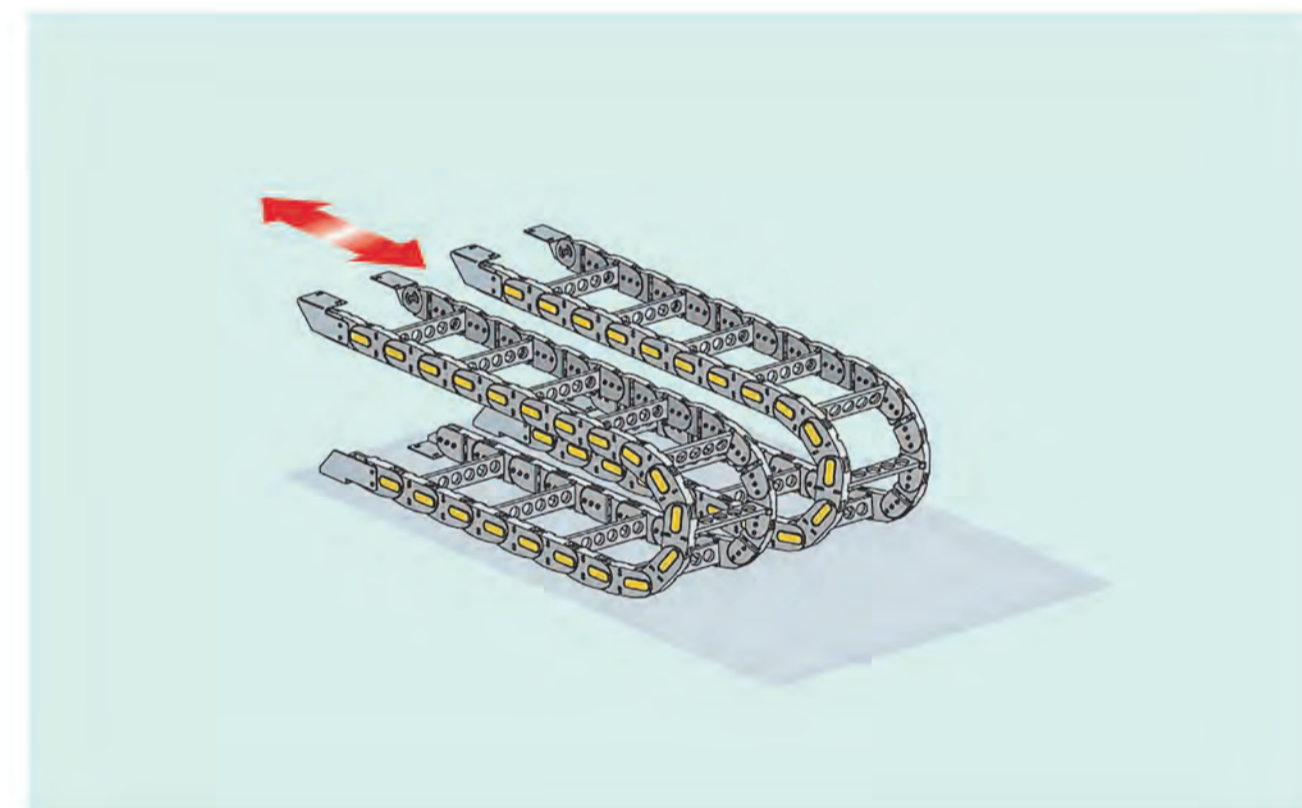
Horizontal 水平



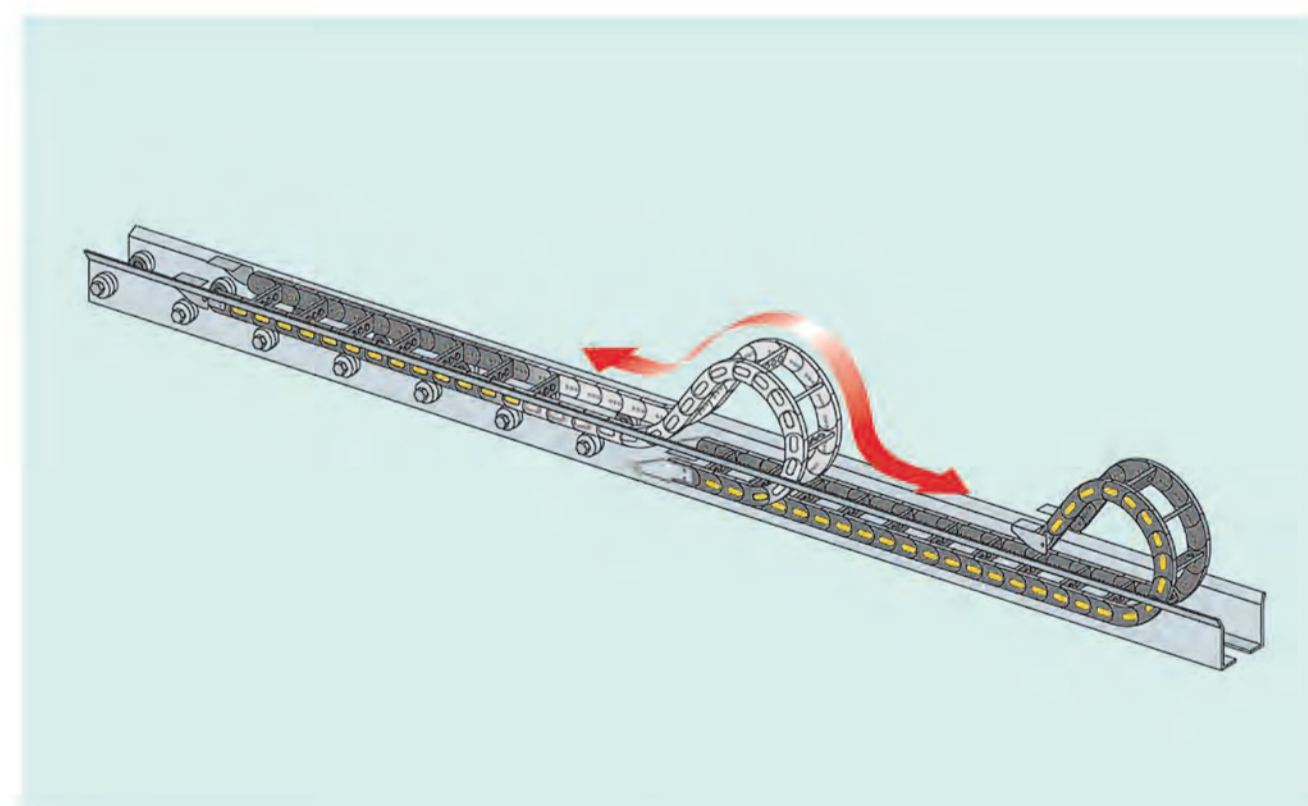
Horizontal and vertical 水平垂直



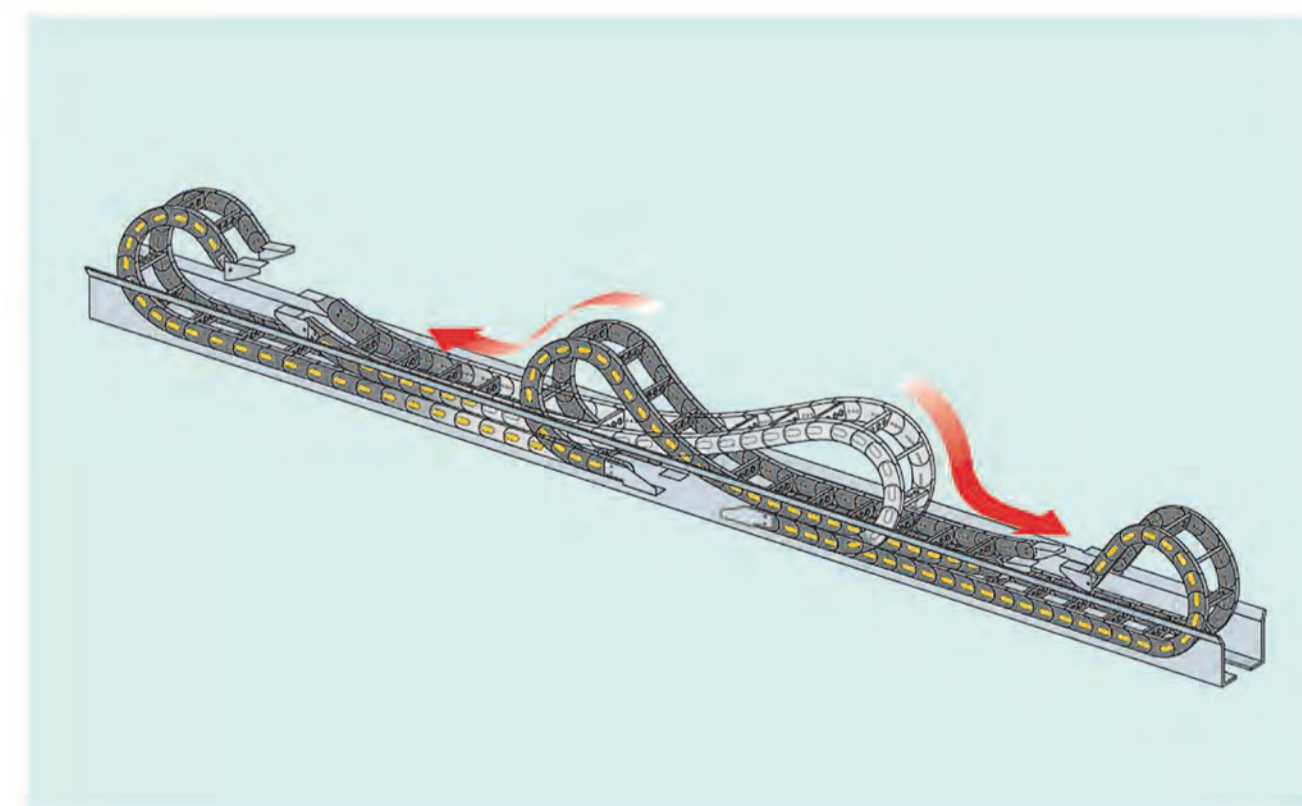
Overlying 叠加



Horizontal parallel 水平并行



Single cable chain of long travel 长行程单链

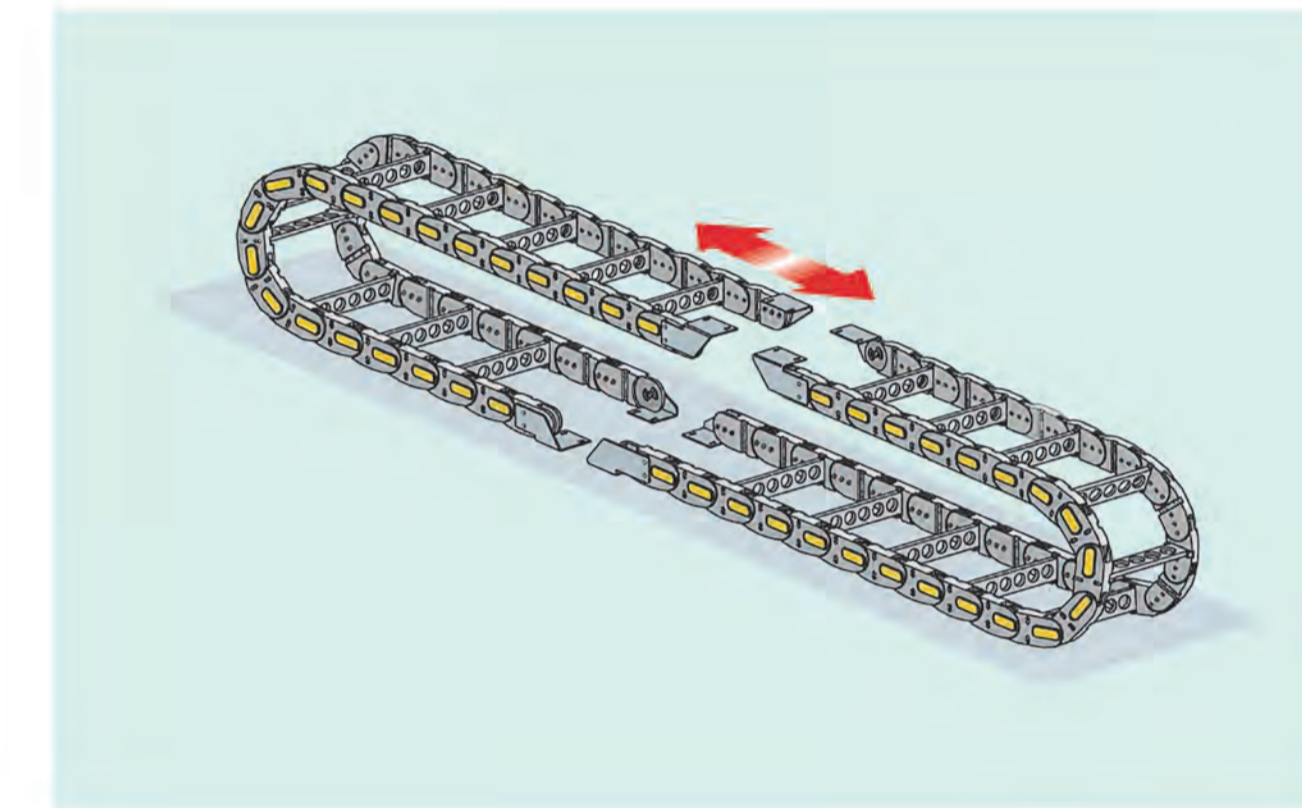


Dual cable chains of long travel 长行程双链

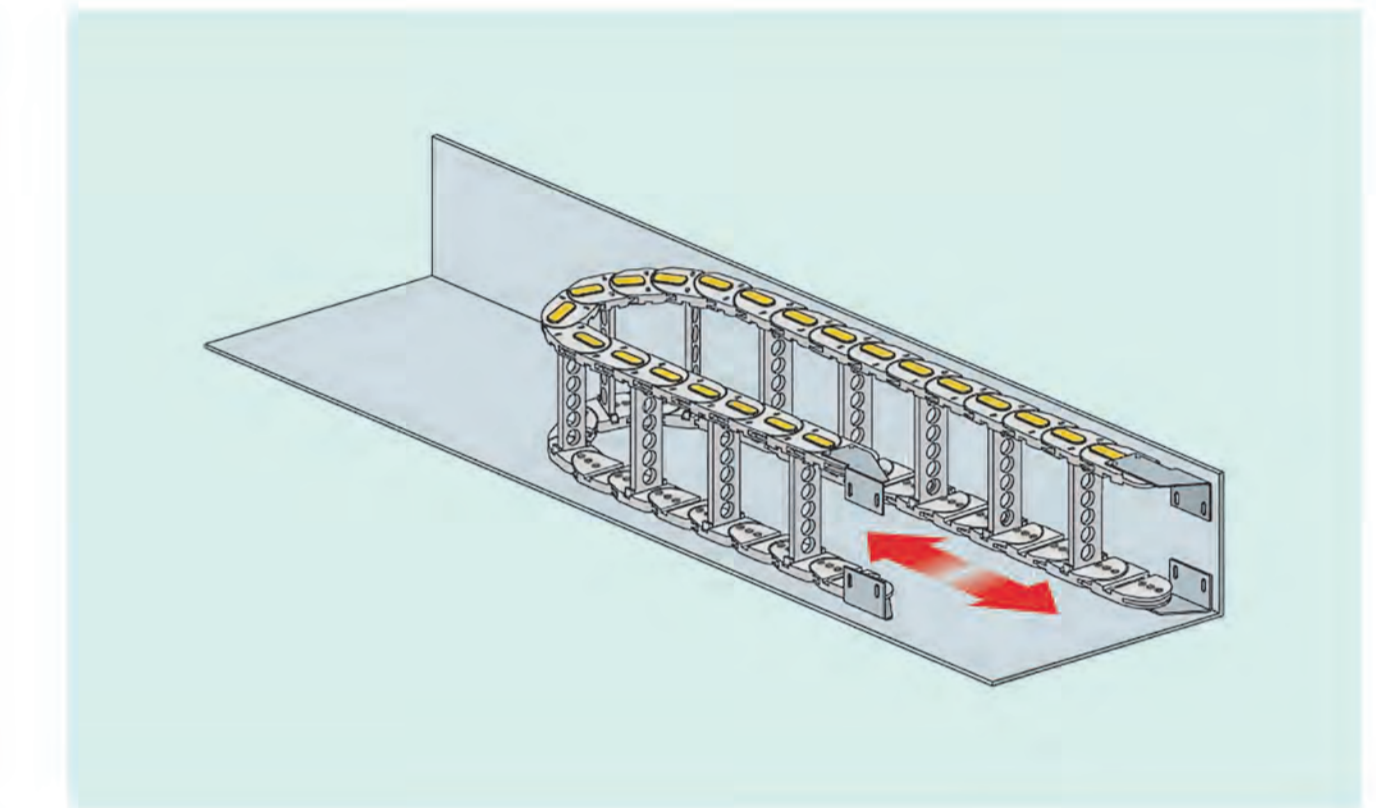
Ways of function
拖链的运行方式

Ways of function II

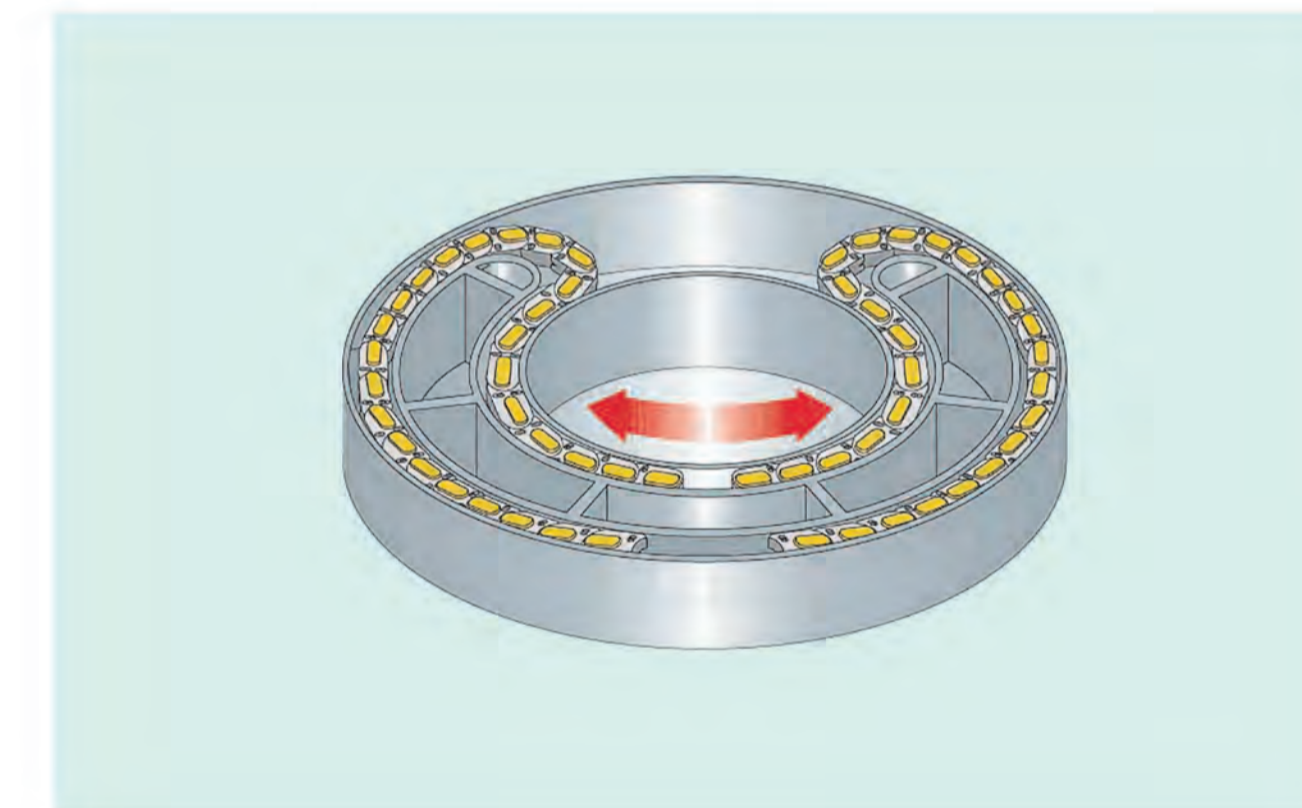
运行方式 II



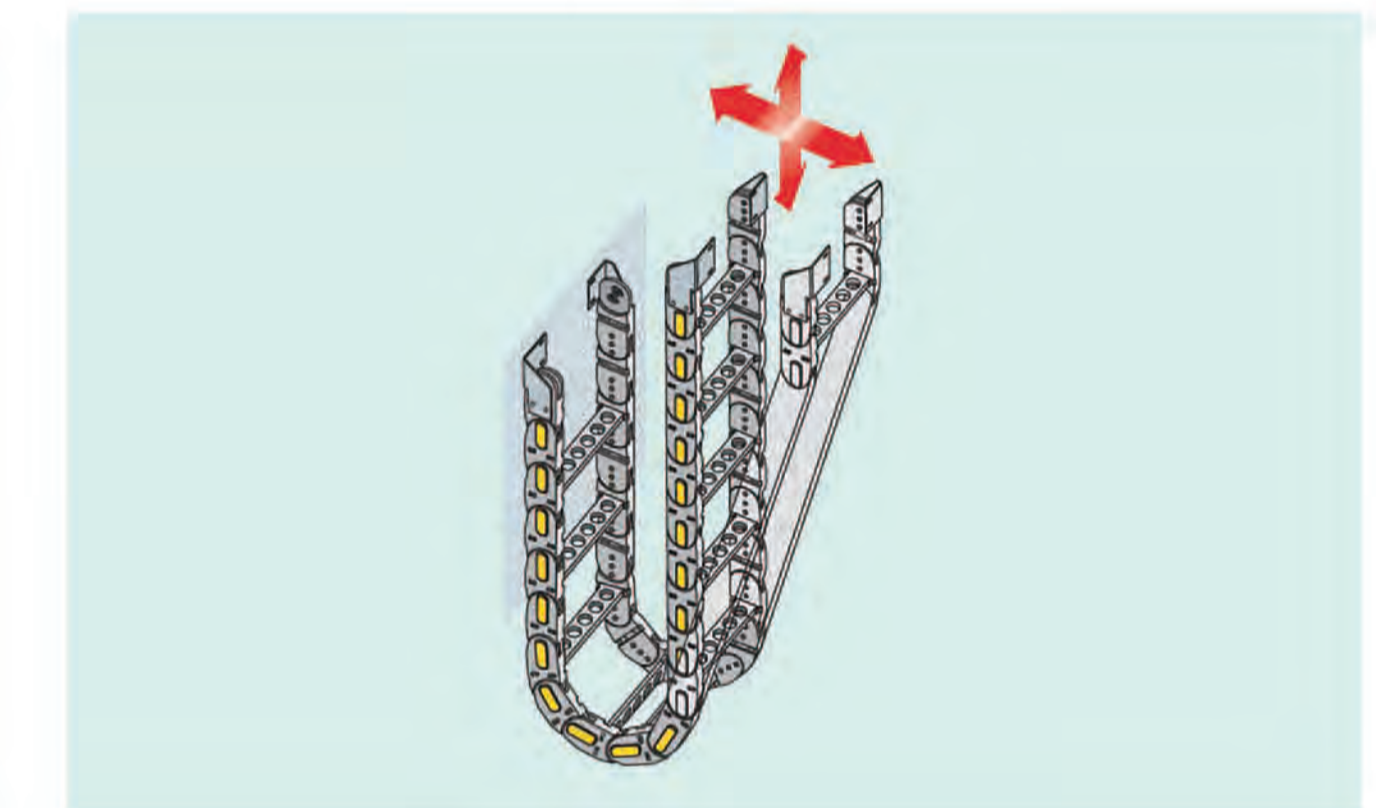
Horizontal dual cable chains 水平双链



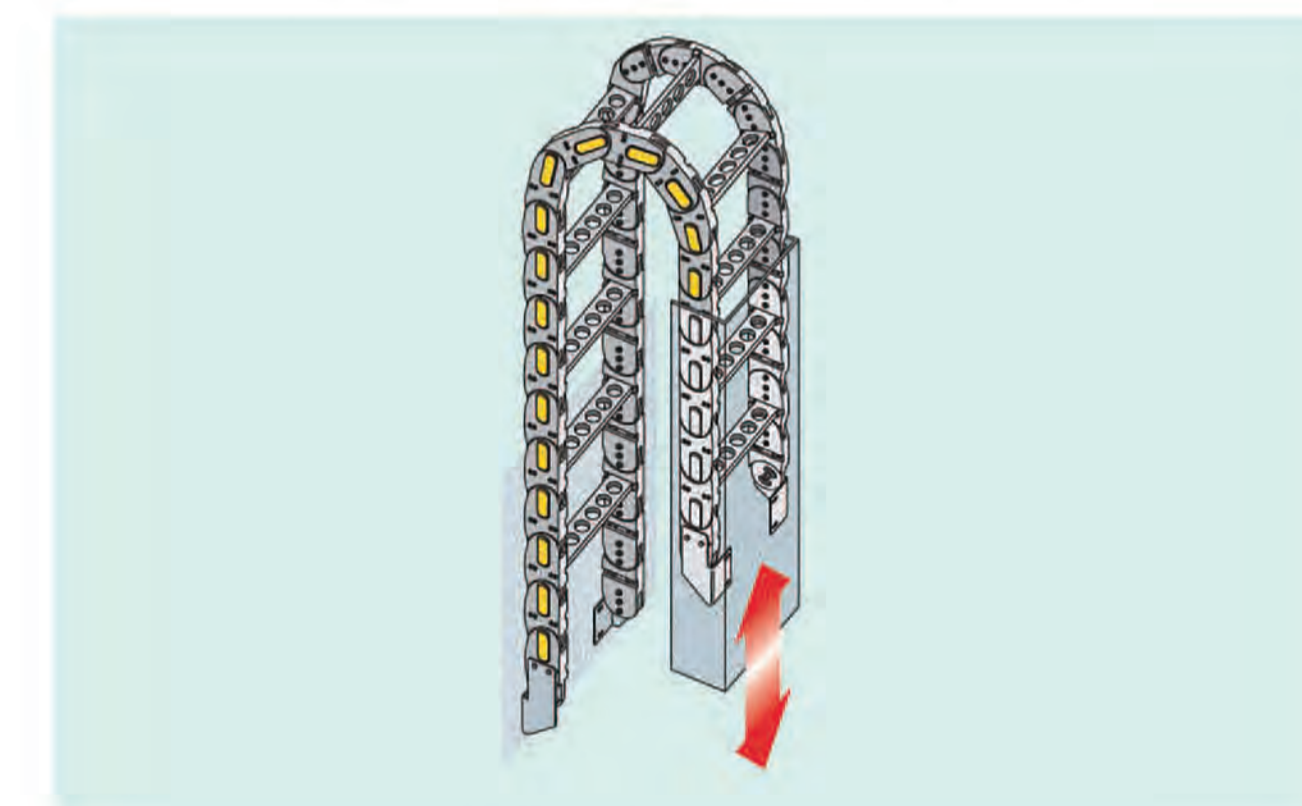
Horizontal mounting on the side 水平侧立



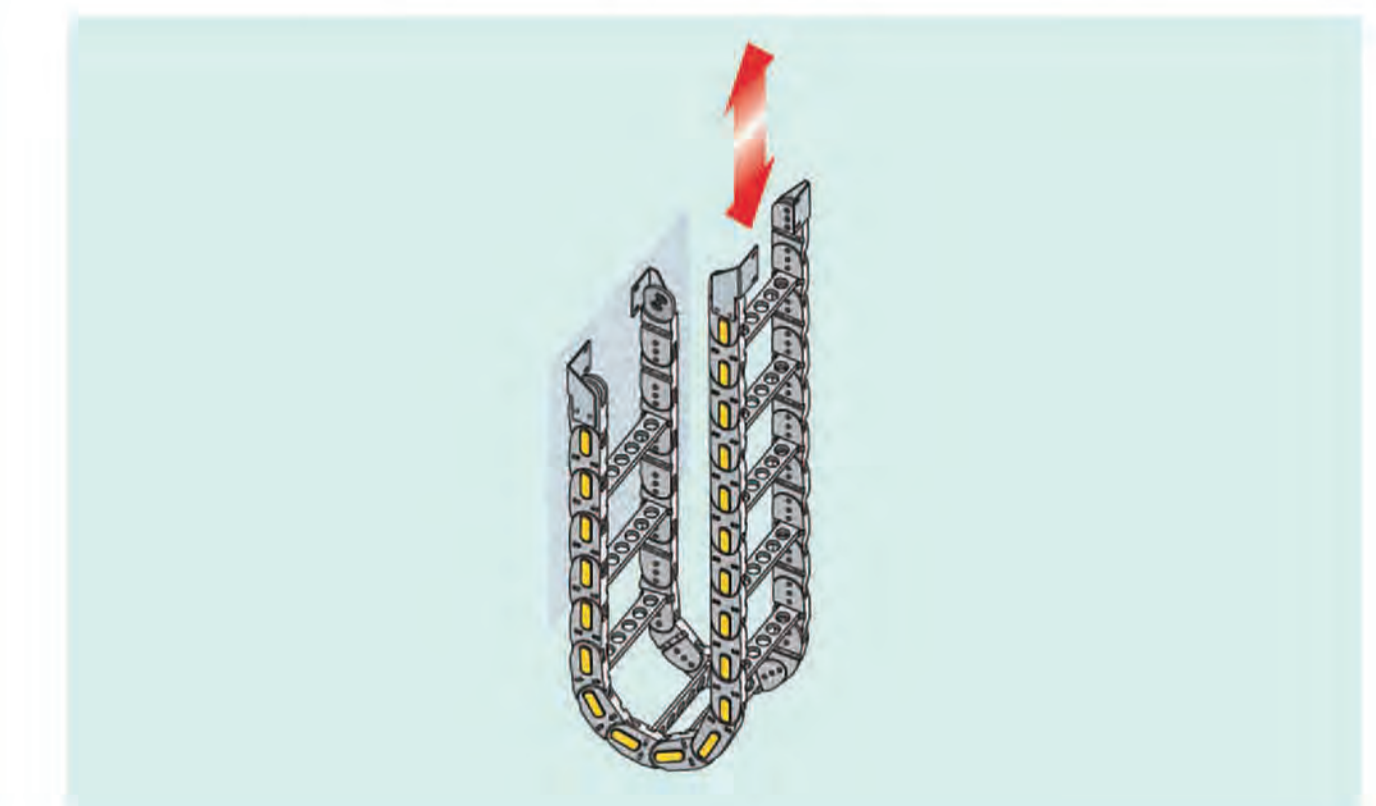
Horizontal circular movement 水平圆环



Vertical hoisted vertical and horizontal 悬挂水平垂直



Vertical with curve above 上弯垂直

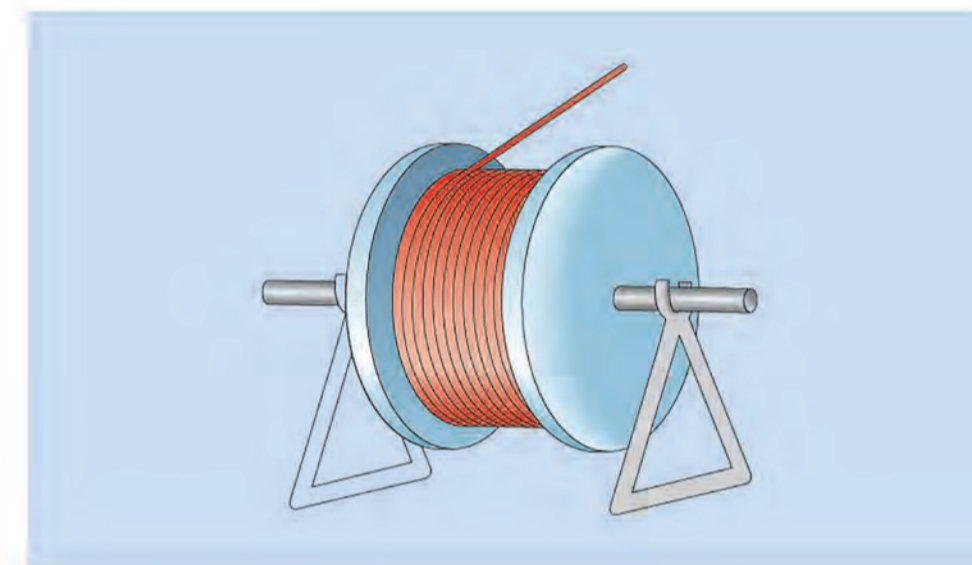


Vertical hoisted vertical movement 悬挂垂直

安装指南

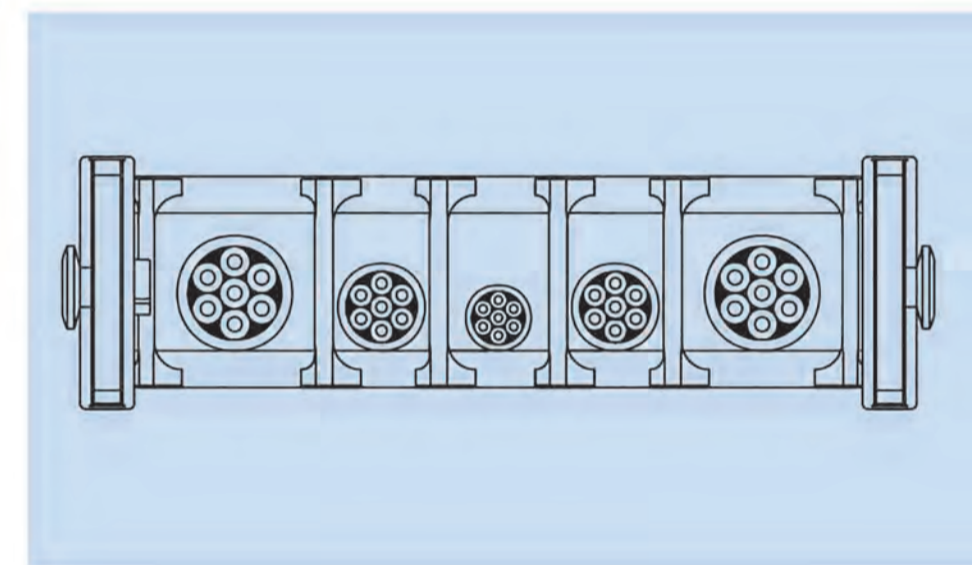
在链条中安装电缆及软管时应特别注意：

- ※ 在拖链中应该使用适当的电缆。
- ※ 它们要在压力下有伸缩性。
- ※ 高柔韧性的电缆和软管应该被使用。
- ※ 在拖链的宽度方向上应该均衡分配。



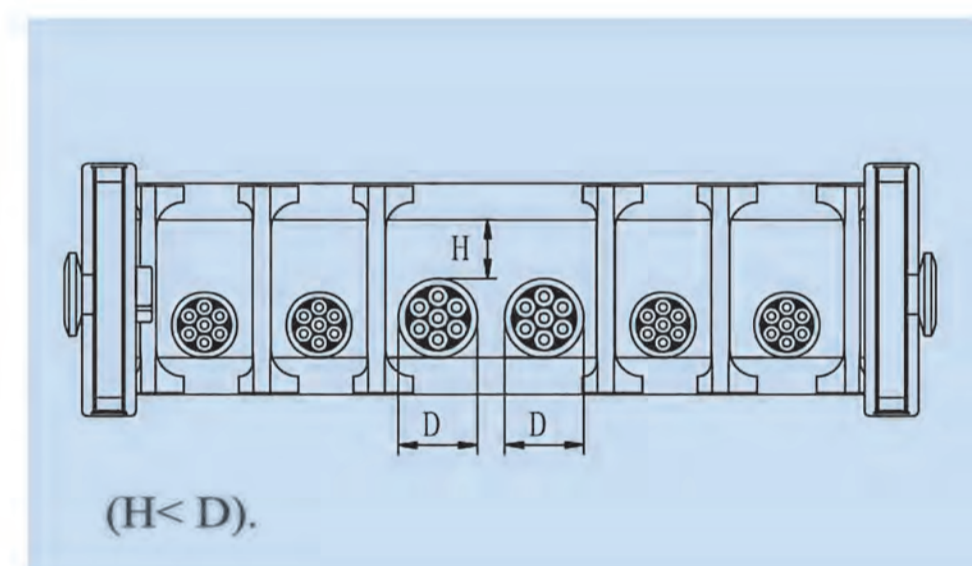
电缆和软管应该无扭曲和重叠地笔直地放置在拖链中。

电缆从卷轴中拆下时要沿切线方向无扭曲的拆下，使电缆呈松散状态。



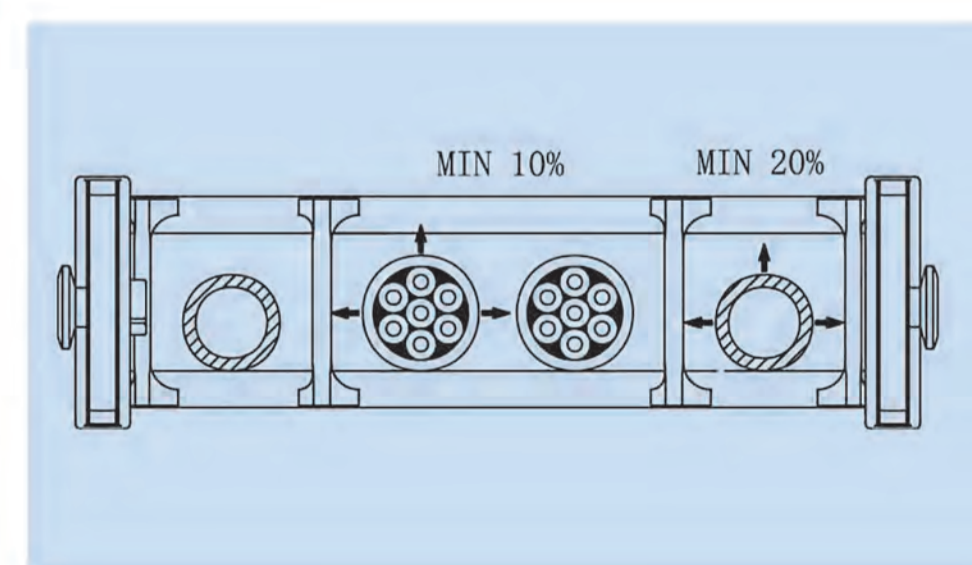
要避免将不同直径和材料的电缆放置在同一隔段中。

我们推荐您将每一根同径电缆放置在同一隔段中，这样可以使整个系统的性能更佳。



单独的隔段可以通过隔板和隔架得到，以阻止临近的电缆相互摩擦。

隔架系统应该能够在拖链中自由移动。



为了计算出需要的最小隔离空间，我们提供了以下比率：

- 圆电缆：电缆直径的 10%
- 平电缆：电缆厚度或宽度的 10%
- 软管：软管直径的 20%
- 弯曲半径要通过拖链的中心或轴心。

电缆的紧缚

电缆张力释放或端部夹紧依靠拖链的型号，长度和操作方法。

应力的释放和电缆端的夹紧取决于拖链的型号，长度和操作方法。

固定端和移动端的易坏部分必须被夹紧。

对于垂直悬挂方式，拖链的两端都必须被夹紧。

对于自支撑高速运行系统，建议拖链的两端都必须被夹紧。

对于轻质长行程系统，只需要移动端的电缆头被夹紧（除非电缆直径很小要用到电缆绑带）。

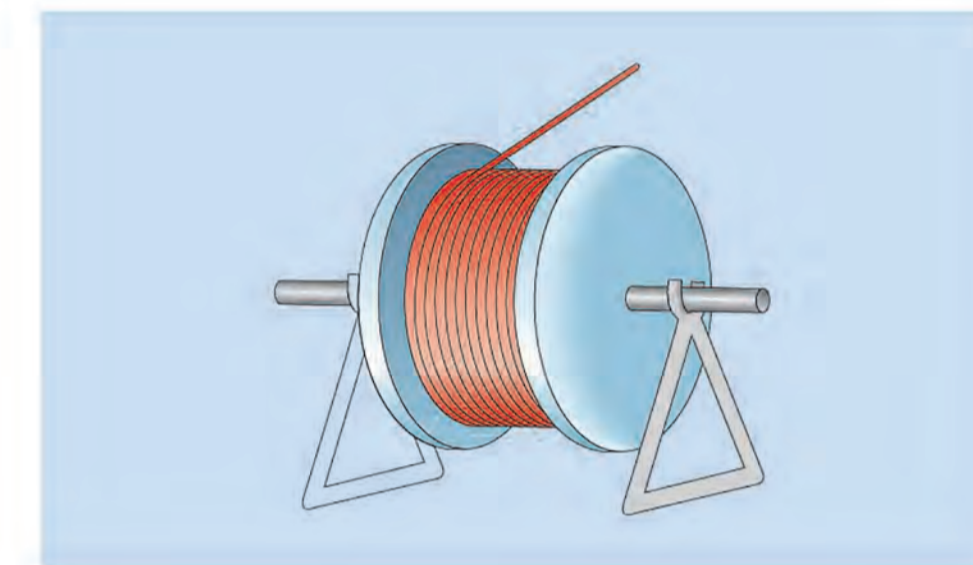
两端都有金属螺纹连接头的软管不需要另外被夹紧。其它种类的软管则需要被夹紧。

夹紧电缆时应该有一个尽量大的接触表面，以免电缆芯被损坏，在必要的时候应该使用双电缆绑带，一旦电缆被夹紧则不应该松动。

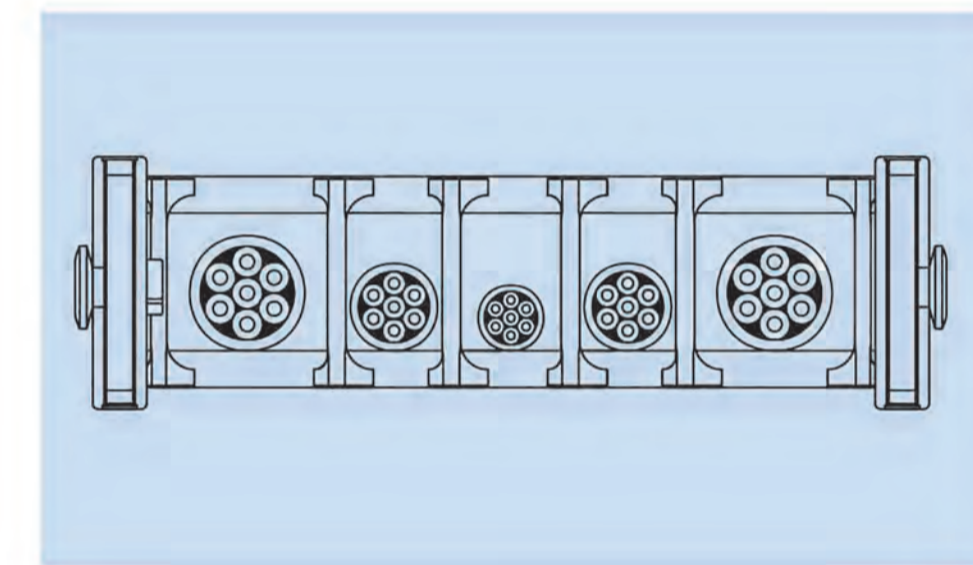
Intallation guide

Notice during installation of cables or soft pipes

- ※ Should use proper cable inside.
- ※ Should be elastic under pressure.
- ※ Should use cable or hose with high flexibility.
- ※ Equally divide the cables to the width.

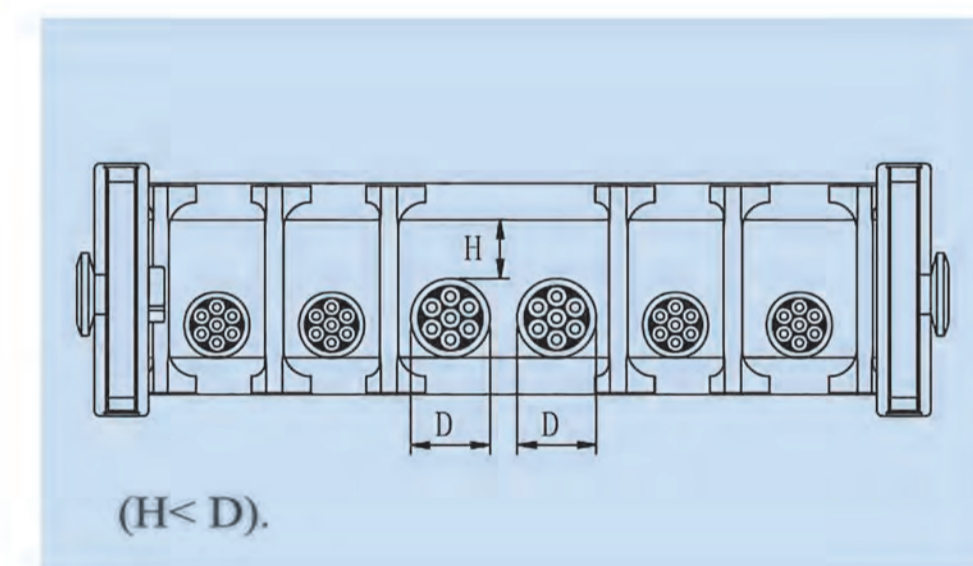


Cable and hose should be straight not twisted or overlaped. When unrolling cables from the reel, should draw off by the direction of tangent and keep the cable loose.

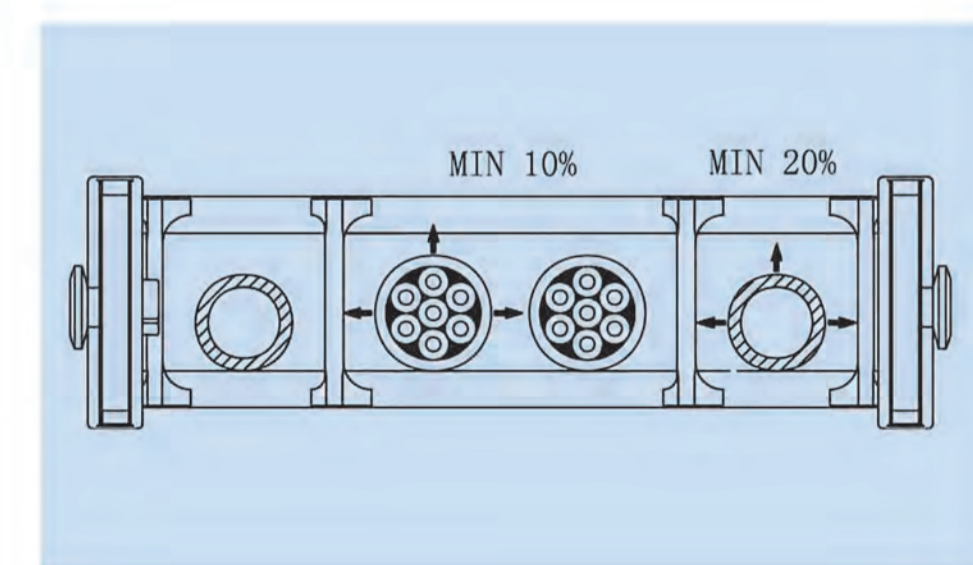


Avoid lying cables with different material or diameter into the same section.

We suggest you to put each cable with same diameter in the same section to make it function better.



Single section can be formed by using separators to avoid abrasion between the adjacent cables. The separators shall be able to move freely along the frames.



To calculate the minimum sparated extra space, we provide the rates below:
 Round cables: 10% of the cable diameter.
 flat cables: 10% of the thickness or width of the cable.
 Hose: 20% of the hose diameter.
 Bending radius shall be smaller than the cable chain.

Fixing of cables

Tension releasing or end clutching of cables shall be in accordance with cable type, length and operation method.

The easy breaking part of fixed end and moving end shall be clutched tightly.

To the vertical hoisted type of function, the two ends shall be clutched tightly.

To self supporting high speed system, the two ends are suggested to be clutched tightly.

For the light long travel system, only the moving end of cable shall be clutched tightly. (

Unless the cable diameter is too thin and shall use cable ties.

If the two ends of hose got metal screw connector, then no need to be clutched. The other types of hoses shall be clutched.

When clutching the cables, to avoid the cables being damaged, keep the touching area as big as possible. When necessary, should use double cable ties. Once tied, the cable shall be clutched tightly.

快速选型 Quick selection

名称 ITEM		标准尼龙拖链 Standard nylon cable chain			
品名 TYPE		MT10*10 OPEN TYPE 开启式	MT10*15 OPEN TYPE 开启式	MT10*20 OPEN TYPE 开启式	MT10*40 OPEN TYPE 开启式
尺寸 (mm)	节距 Pitch	20	20	20	13
	内高 Inner height	10	10	10	10
	内宽 Inner width	10	15	20	40
	弯曲半径 Bending radius	18/28	26	26	48
线缆最大直径 (mm)	Max. Cable Diameter	7	7	7	7
线缆最大质量 (kg/m)	Max. Cable Weight	0.4	0.4	0.4	0.4
最大自由跨度 (m)	Max. Span Unsupported	0.65	0.65	0.65	0.65
最大无支撑运行长度 (m)	Max. Travel Unsupported	1.3	1.3	1.3	1.3
最大移动速度 (m/s)	Max. Speed	5	5	5	5
使用温度 (°C)	Max. working temperature	- 40~130	- 40~130	- 40~130	- 40~130
材质	Material	PA6	PA6	PA6	PA6
页码	Page	---			

名称 ITEM		标准尼龙拖链 Standard nylon cable chain			
品名 TYPE		MT15*20 HALF OPEN 半开启式	MT15*30 HALF OPEN 半开启式	MT10*50 OPEN TYPE 开启式	MT18*25 OPEN TYPE 开启式
尺寸 (mm)	节距 Pitch	20	20	20	31
	内高 Inner height	15	15	15	18
	内宽 Inner width	20	30	50	25
	弯曲半径 Bending radius	38	38	76	28/38/48
线缆最大直径 (mm)	Max. Cable Diameter	12	12	12	14
线缆最大质量 (kg/m)	Max. Cable Weight	1	1	1	1.5
最大自由跨度 (m)	Max. Span Unsupported	1	1	1	1.5
最大无支撑运行长度 (m)	Max. Travel Unsupported	2	2	2	3
最大移动速度 (m/s)	Max. Speed	5	5	5	5
使用温度 (°C)	Max. working temperature	- 40~130	- 40~130	- 40~130	- 40~130
材质	Material	PA6	PA6	PA6	PA6
页码	Page	---			

快速选型 Quick selection

名称 ITEM		标准尼龙拖链 Standard nylon cable chain			
品名 TYPE		MT18*25 HALF OPEN 半开启式	MT18*37 OPEN TYPE 开启式	MT18*37 HALF OPEN 半开启式	MT18*50 HALF OPEN 半开启式
尺寸 (mm)	节距 Pitch	33	31	34	31
	内高 Inner height	18	18	18	18
	内宽 Inner width	25	37	37	50
	弯曲半径 Bending radius	47	28/38/48	45	42
线缆最大直径 (mm)	Max. Cable Diameter	14	14	14	15
线缆最大质量 (kg/m)	Max. Cable Weight	1.5	1.5	1.5	1.5
最大自由跨度 (m)	Max. Span Unsupported	1.5	1.5	1.5	1.5
最大无支撑运行长度 (m)	Max. Travel Unsupported	3	3	3	3
最大移动速度 (m/s)	Max. Speed	5	5	5	5
使用温度 (°C)	Max. working temperature	- 40~130	- 40~130	- 40~130	- 40~130
材质	Material	PA6	PA6	PA6	PA6
页码	Page	---			

名称 ITEM		标准尼龙拖链 Standard nylon cable chain				
品名 TYPE		MT30 OPEN TYPE 开启式	MT35 OPEN TYPE 开启式	MT45 OPEN TYPE 开启式	MT52 OPEN/ ENCLOSED 开启/封闭式	MT60 OPEN TYPE 开启式
尺寸 (mm)	节距 Pitch	45	58	72	82	91
	内高 Inner height	30	35	45	52	60
	内宽 Inner width	38/50/77	52/75/100/175	50/75/100/125/ 150/175/200/250	60/75/100(E)/120/ 125/150(E)/175/200(E)	75/100/125/150/ 175/200/250/300
	弯曲半径 Bending radius	55	145	125	150	150
线缆最大直径 (mm)	Max. Cable Diameter	25	32	42	47	54
线缆最大质量 (kg/m)	Max. Cable Weight	8	12	15	15	50
最大自由跨度 (m)	Max. Span Unsupported	2	3	4.5	4.5	4.5
最大无支撑运行长度 (m)	Max. Travel Unsupported	4	6	9	9	9
最大移动速度 (m/s)	Max. Speed	5	5	5	5	5
使用温度 (°C)	Max. working temperature	- 40~130	- 40~130	- 40~130	- 40~130	- 40~130
材质	Material	PA6	PA6	PA6	PA6	PA6
页码	Page	---				

快速选型 Quick selection

名称 ITEM		MTK/MTS 开启式拖链 Open type cable chain				
品名 TYPE		MTK20 OPEN/ ENCLOSED 开启/封闭式	MTK25 OPEN/ ENCLOSED 开启/封闭式	MTK30 OPEN/ ENCLOSED 开启/封闭式	MTS35 OPEN/ ENCLOSED 开启/封闭式	MTS45 OPEN TYPE 开启式
尺寸 (mm)	节距 Pitch	46	46	46	64	76
	内高 Inner height	20	25	30	35	45
	内宽 Inner width	30/38(E)/50/ 60E/70/75(E)/100	30/38(E)/50/ 60E/70/75(E)/100	30/38(E)/50/ 60E/70/75(E)/100	50/57E/75(E)/100(E)/ 125(E)/150/175/200	60/75 (E) /100 (E) / 120/125E/150/175/200
	弯曲半径 Bending radius	55	55/75/ 100/125/150	55/85/ 100/125/150	85/100/ 125/150/200	100/125/ 150/175/200
线缆最大直径 (mm) Max. Cable Diameter	17	23	27	32	41	
线缆最大质量 (kg/m) Max. Cable Weight	8	10.5	10.5	12	30	
最大自由跨度 (m) Max. Span Unsupported	2.7	3.7	3.7	3	4.5	
最大无支撑运行长度 (m) Max. Travel Unsupported	5.4	7.4	7.4	6	9	
最大移动速度 (m/s) Max. Speed	5	5	5	5	5	
使用温度 (°C) Max. working temperture	- 40~130	- 40~130	- 40~130	- 40~130	- 40~130	
材质 Material	PA6	PA6	PA6	PA6	PA6	
页码 Page	---					

名称 ITEM		KJ快捷方便型 Easy and quick type	SK 开启式拖链 Open type cable chain			
品名 TYPE		KJ10*16 OPEN TYPE 开启式	SK25*38 OPEN TYPE 开启式	SK25*57 OPEN TYPE 开启式	SK25*77 OPEN TYPE 开启式	SK35 OPEN TYPE 开启式
尺寸 (mm)	节距 Pitch	20	46	46	46	56
	内高 Inner height	11	25	25	25	35
	内宽 Inner width	16	38	57	77	50/62/75/ 100/125/150
	弯曲半径 Bending radius	26	55/75/ 100/125/150	55/75/ 100/125/150	55/75/ 100/125/150	75/100/125/150
线缆最大直径 (mm) Max. Cable Diameter	7	23	23	23	32	
线缆最大质量 (kg/m) Max. Cable Weight	0.4	10.5	10.5	10.5	12	
最大自由跨度 (m) Max. Span Unsupported	0.25	3.7	3.7	3.7	3	
最大无支撑运行长度 (m) Max. Travel Unsupported	0.5	7.4	7.4	7.4	6	
最大移动速度 (m/s) Max. Speed	8	5	5	5	5	
使用温度 (°C) Max. working temperture	- 40~130	- 40~130	- 40~130	- 40~130	- 40~130	
材质 Material	PA6	PA6	PA6	PA6	PA6	
页码 Page	---					

快速选型 Quick selection

名称 ITEM		SK开启式拖链 Open type cable chain	VSK 高速静音式 High speed low noise type			
品名 TYPE		SK45 OPEN TYPE 开启式	VSK18 OPEN TYPE 开启式	VSK22 OPEN TYPE 开启式	VSK25 OPEN TYPE 开启式	VSK30 OPEN TYPE 开启式
尺寸 (mm)	节距 Pitch	69	17	22	22	22
	内高 Inner height	45	18	22	25	30
	内宽 Inner width	50/62/75/ 100/125/150	30/35	27/40/ 50/60/70	26/35/ 40/50/60	27/40/ 50/60/70
	弯曲半径 Bending radius	75/100/125/150	43	55	55/75	50
线缆最大直径 (mm) Max. Cable Diameter	40	16	20	23	25	
线缆最大质量 (kg/m) Max. Cable Weight	12	0.9	0.9	0.9	3	
最大自由跨度 (m) Max. Span Unsupported	3	0.6	0.6	0.6	0.9	
最大无支撑运行长度 (m) Max. Travel Unsupported	6	1.2	1.2	1.2	1.8	
最大移动速度 (m/s) Max. Speed	5	10	10	10	10	
使用温度 (°C) Max. working temperture	- 40~130	- 40~130	- 40~130	- 40~130	- 40~130	
材质 Material	PA6	PA6	PA6	PA6	PA6	
页码 Page	---					

名称 ITEM		VSK高速静音拖链 High speed low noise	3D 机器人万向拖链 Robotic cable chain	TUB 标准尼龙拖管 Standard nylon cable tube		
品名 TYPE		VSK40 OPEN TYPE 开启式		TUB40*50 ENCLOSED TYPE 全封闭	TUB40*75 ENCLOSED TYPE 全封闭	TUB50*100 ENCLOSED TYPE 全封闭
尺寸 (mm)	节距 Pitch	33	详见一页 See Page —	45	45	58
	内高 Inner height	40		40	40	50
	内宽 Inner width	50E/62/75/100		50	75	100
	弯曲半径 Bending radius	75/100/125/150		75	75	150
线缆最大直径 (mm) Max. Cable Diameter	35		37	37	46	
线缆最大质量 (kg/m) Max. Cable Weight	3		8	8	10	
最大自由跨度 (m) Max. Span Unsupported	0.9		2.25	2.25	2	
最大无支撑运行长度 (m) Max. Travel Unsupported	1.8		4.5	4.5	4	
最大移动速度 (m/s) Max. Speed	10		5	5	5	
使用温度 (°C) Max. working temperture	- 40~130		- 40~130	- 40~130	- 40~130	
材质 Material	PA6		PA6	PA6	PA6	
页码 Page	---					

快速选型 Quick selection

名称 ITEM		VMTK 承重长行程拖链 High load long travel cable chain				
品名 TYPE		VMTK25 <small>OPEN/ ENCLOSED 开启/封闭式</small>	VMTK38 <small>OPEN/ ENCLOSED 开启/封闭式</small>	VMTK48 <small>OPEN/ ENCLOSED 开启/封闭式</small>	VMTK58 <small>OPEN/ ENCLOSED 开启/封闭式</small>	VMTK68 <small>OPEN TYPE 开启式</small>
尺寸 (mm)	节距 Pitch	46	64	76	83	83
	内高 Inner height	25	38	48	58	68
	内宽 Inner width	30/38(E)/50/ 60E/70/75(E)/100	50/57E/75(E)/100 (E) 125 (E) /150/175/200	60/75(E)/100(E)/120 /125E/150/175/200	60/75/100(E)/120/125E /150(E)/175/200(E)	100/125/150/ 175/200/250/300
	弯曲半径 Bending radius	55/85/100/125	75/90/120/ 140/170/210	96/115/140/165/ 190/215/240/265	100/120/150/175/200 /250/300/400/500	210
线缆最大直径 (mm) Max. Cable Diameter	22	34	44	53	62	
线缆最大质量 (kg/m) Max. Cable Weight	10.5	12	10.5	12	20	
最大自由跨度 (m) Max. Span Unsupported	2.5	3	2	3	3	
最大无支撑运行长度 (m) Max. Travel Unsupported	5	6	4	6	6	
最大移动速度 (m/s) Max. Speed	5	5	5	5	5	
使用温度 (C) Max. working temperature	- 40~130	- 40~130	- 40~130	- 40~130	- 40~130	
材质 Material	PA6	PA6	PA6	PA6	PA6	
页码 Page	---					

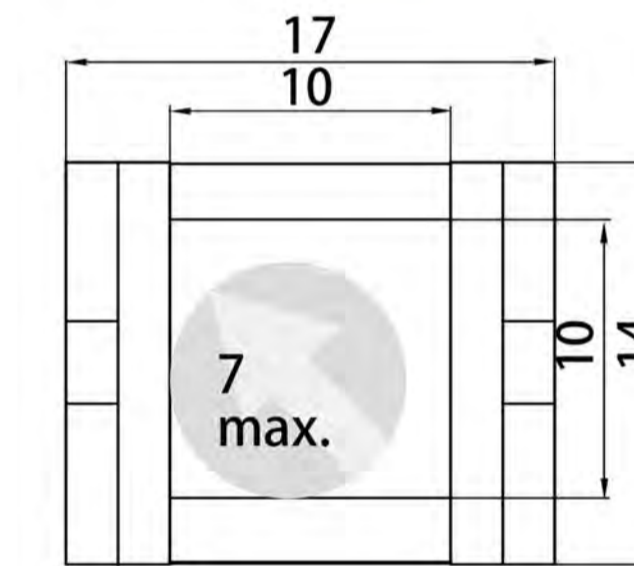
名称 ITEM		VMTK 承重长行程 High load long travel	TSK 承重长行程铝塑型 High load long travel aluminum nylon type			VMTM 铝塑封闭式 Aluminum nylon Enclosed type
品名 TYPE		VMTK80 <small>OPEN TYPE 开启式</small>	TSK50 <small>OPEN TYPE 开启式</small>	TSK60 <small>OPEN TYPE 开启式</small>	SK68 <small>OPEN TYPE 开启式</small>	VMTM35 VMTM50
尺寸 (mm)	节距 Pitch	124	75	46	85	58 75
	内高 Inner height	80	50	60	68	35 50
	内宽 Inner width	100/125/150/175 /200/250/300	168	150	200	80E 100E
	弯曲半径 Bending radius	150/200/250/300 /400/500/600	120/150/200 250/300	100/150/200 250/300	200/250/300 350/500	115 135
线缆最大直径 (mm) Max. Cable Diameter	72	27	37	46	30 45	
线缆最大质量 (kg/m) Max. Cable Weight	70	10.5	8	10.5	5 5	
最大自由跨度 (m) Max. Span Unsupported	6	2	2	2	1.75 2	
最大无支撑运行长度 (m) Max. Travel Unsupported	12	4	4	4	3 4	
最大移动速度 (m/s) Max. Speed	5	5	5	5	5 5	
使用温度 (C) Max. working temperature	- 40~130	- 40~130	- 40~130	- 40~130	- 40~130 - 40~130	
材质 Material	PA6	PA6	PA6	PA6	PA6 PA6	
页码 Page	---					

MT 标准尼龙拖链

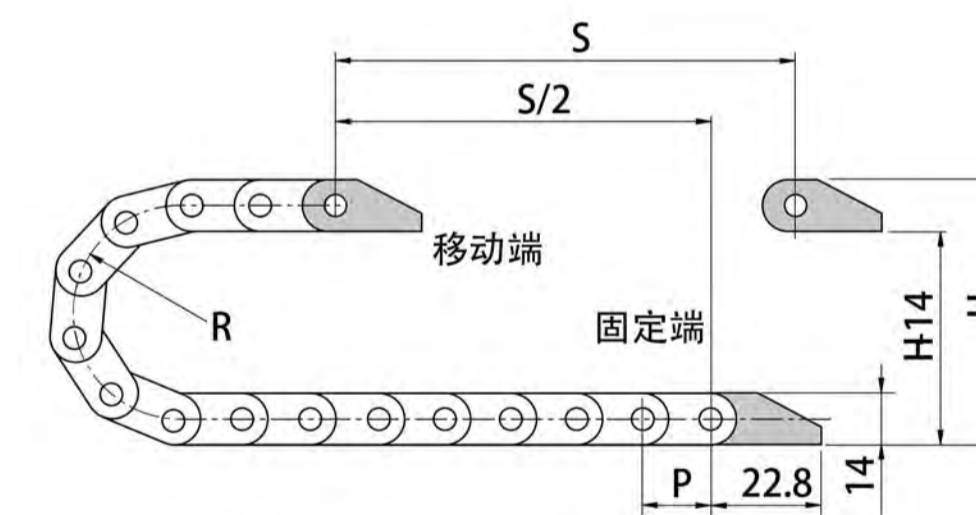
type MT010x10



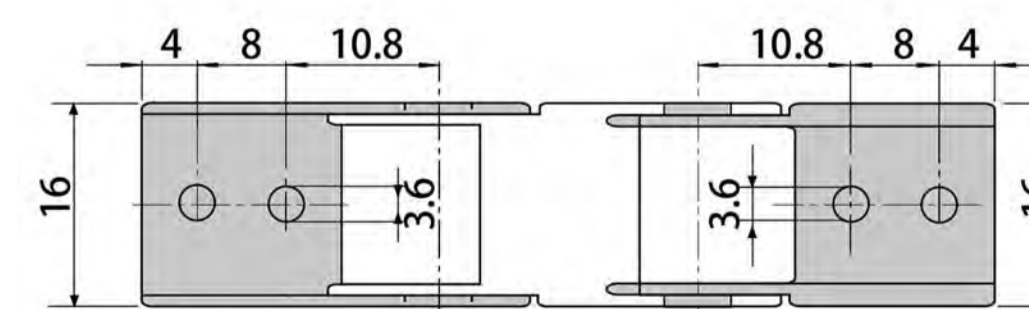
Section A-A



Calculation of the length



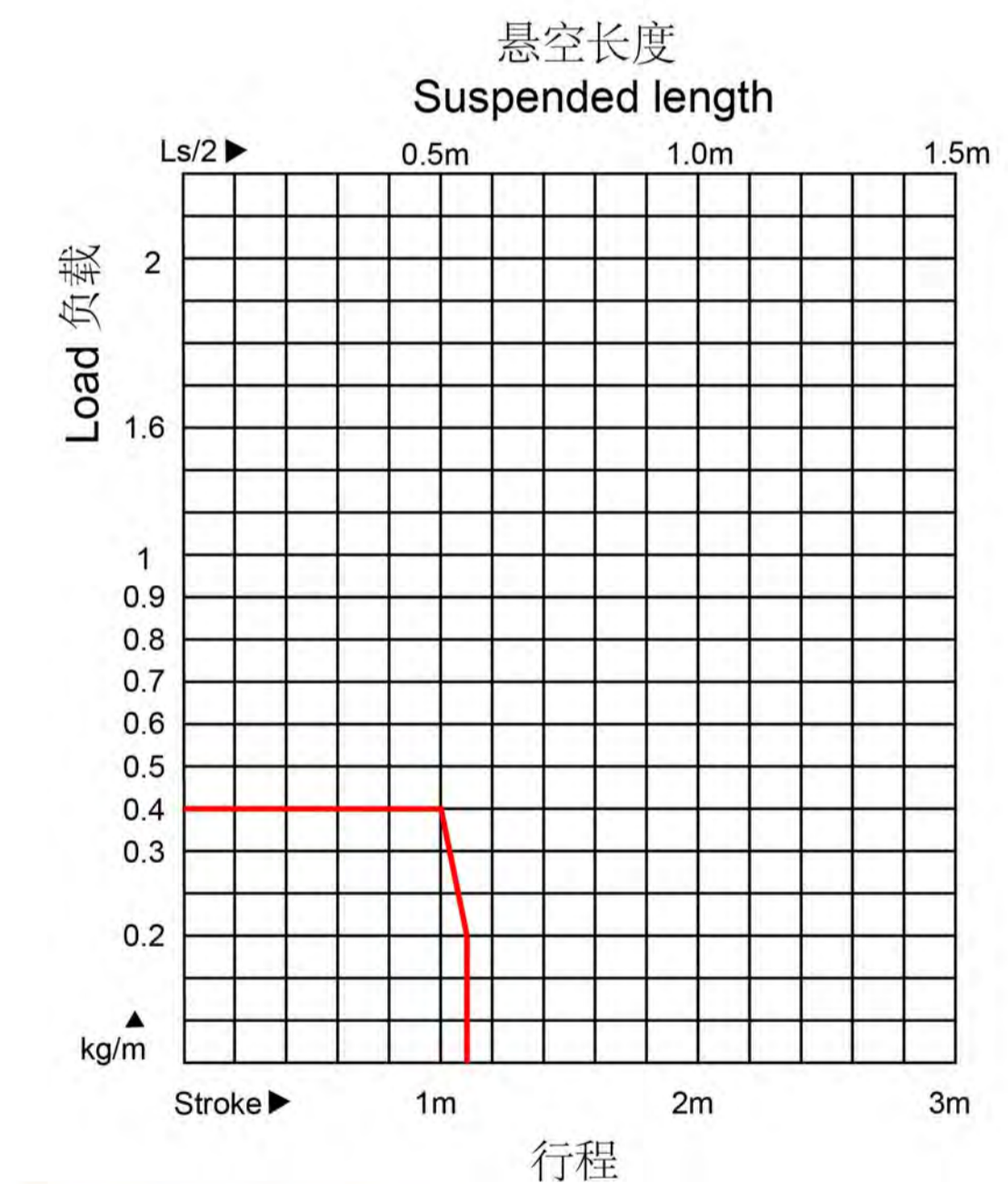
End bracket



- Inner height Hi: 10 mm Outer height Ha: 14 mm
- Inner width Bi: 10 mm Outer width Ba: 17 mm
- Bending radius: R18/R28 mm
- 1 m = 50 links * 20 mm / link
- Max cable diameter : 7 mm
- Unsupported travel, max : 1.3 m
- Load, max : 0.4 kg / m
- Material : Fiber glass reinforced polyamide
- Low noise : 5.5 db Low dust : 0.05 μ
- Application : printer, feeding machine, calculator etc.
- Unsupported speed max : 10 m / s.
- Gliding speed max : 5 m / s.
- Working temperature : - 40 °C~ 130°C.

- 内高 Hi: 10 mm 外高 Ha: 14 mm
- 内宽 Bi: 10 mm 外宽 Ba: 17 mm
- 弯曲半径: R18/R28 mm
- 1 m = 50 节 * 20 mm / 节
- 最大通线直径 : 7 mm
- 最大无支撑运行长度 : 1.3 m
- 最大负载 : 0.4 kg / m
- 材质 : 玻璃纤维增强聚酰胺
- 低噪音 : 5.5 db 低粉尘 : 0.05 μ
- 适用于 : 印刷机, 进给机构, 计数器
- 非支撑速度 : 10 m / s.
- 最大滑行速度 : 5 m / s.
- 工作温度 : - 40 °C~ 130°C.

Load and suspending length diagram



Ordering

MT010 10 R25 - 1000 : 5ST

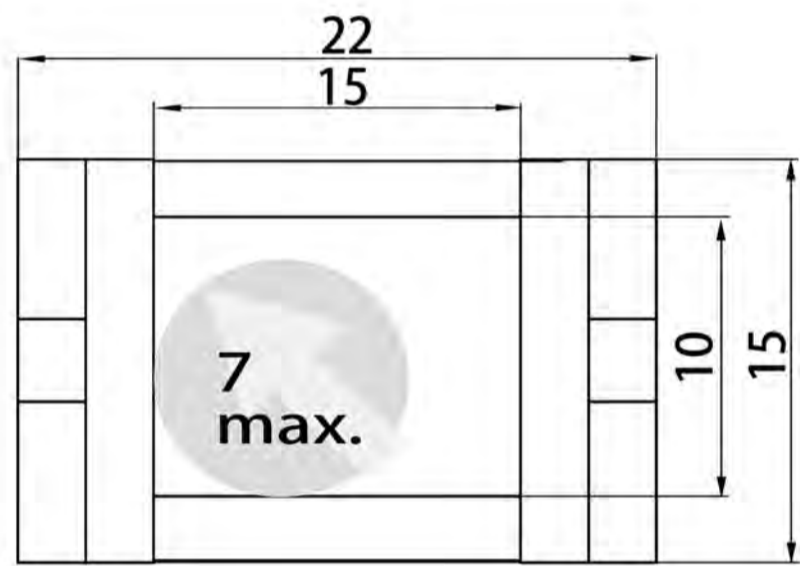
- 数量 (QTY)
- 长度 (Length)
- 弯曲半径 (R)
- 内宽 (Bi)
- 内高 (Hi)

MT 标准尼龙拖链

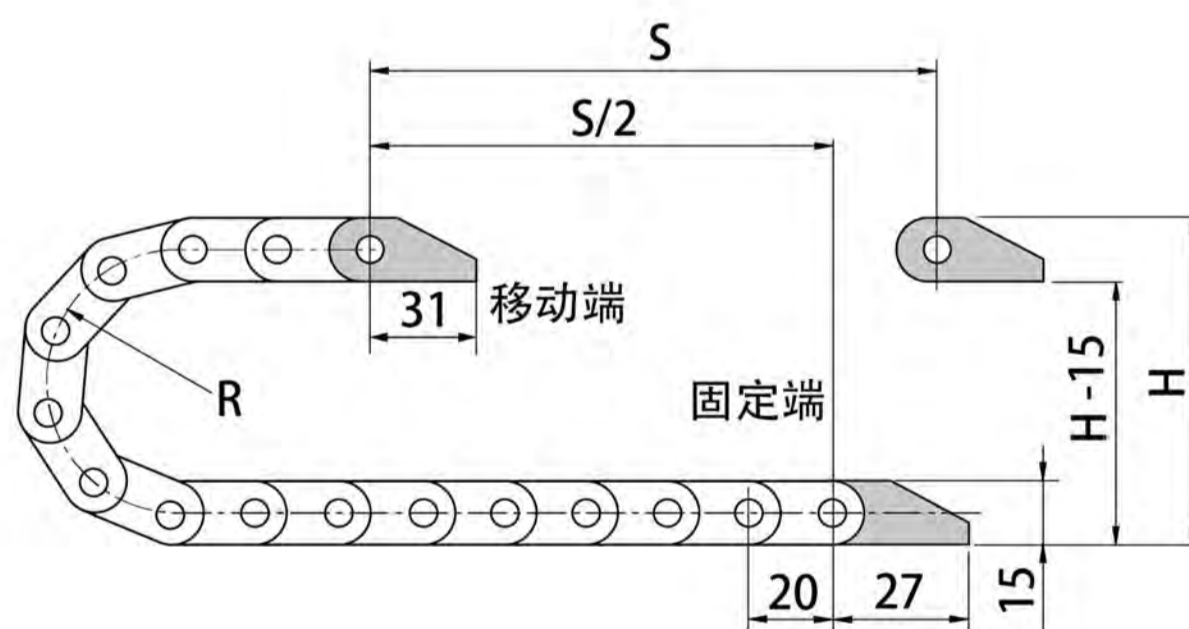
type MT010x15



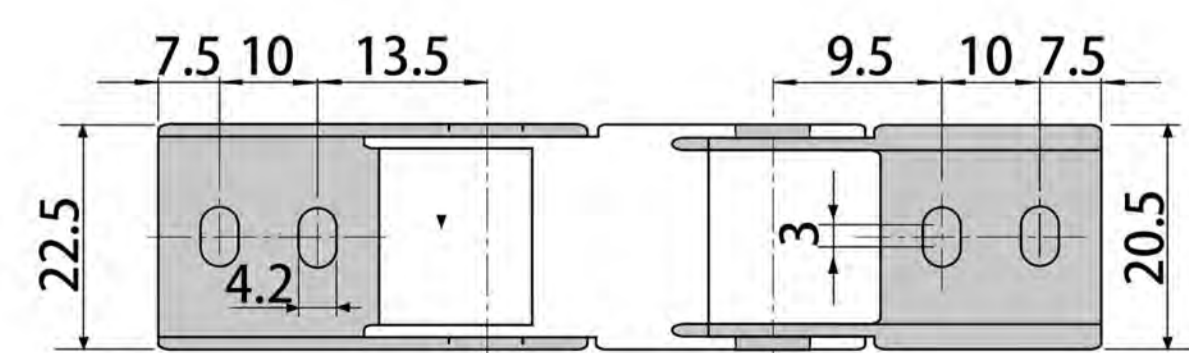
Section A-A



Calculation of the length



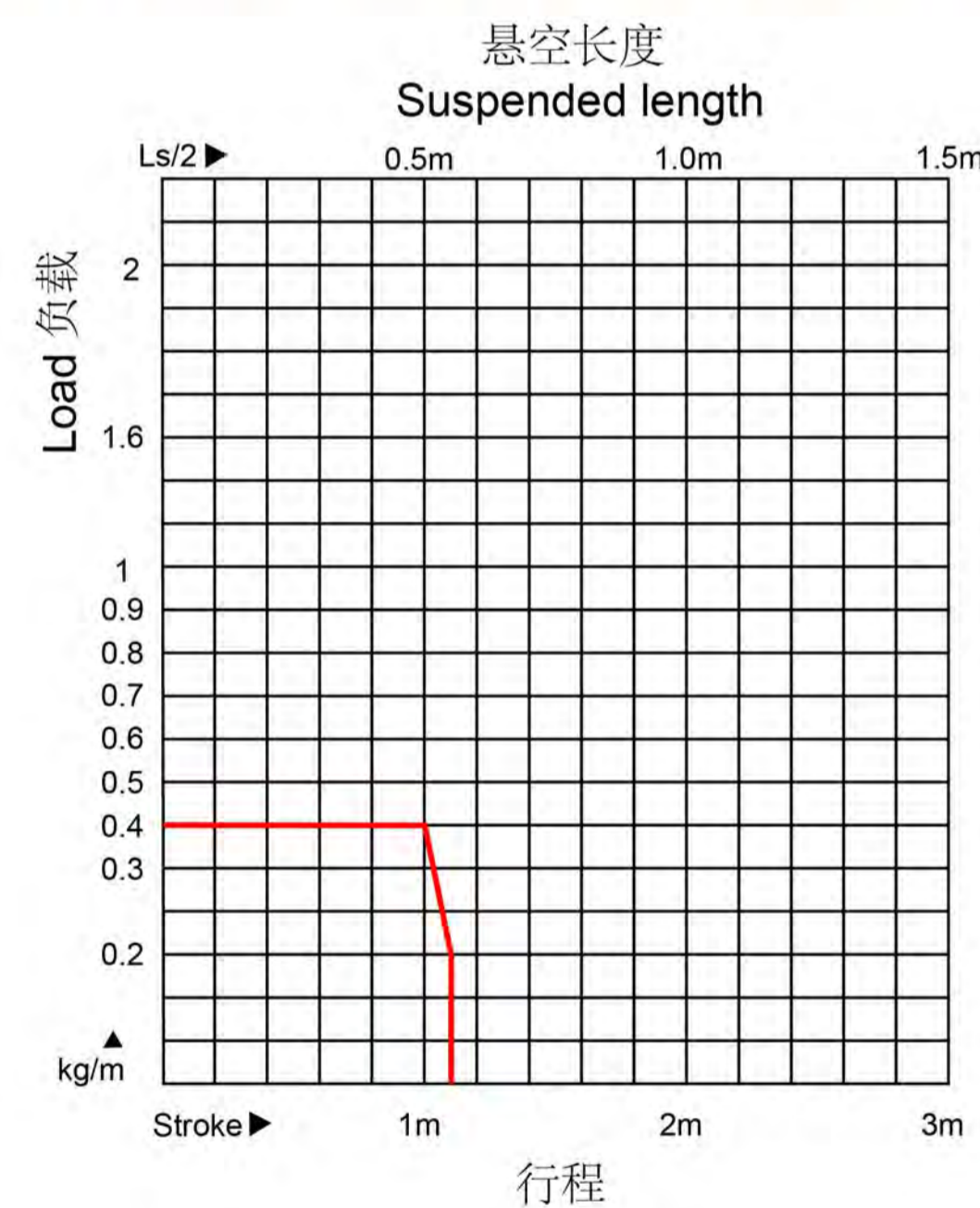
End bracket



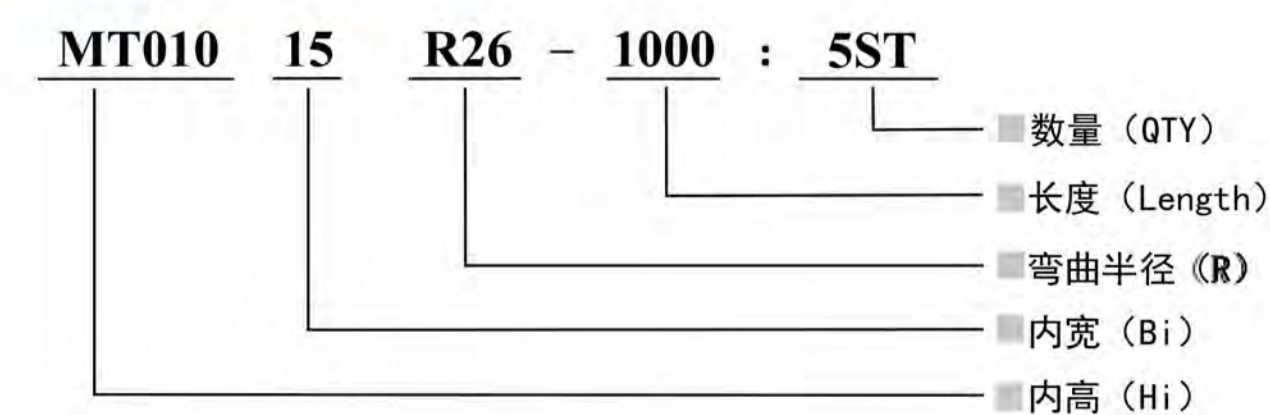
- Inner height Hi: 10 mm Outer height Ha: 15 mm
- Inner width Bi: 15 mm Outer width Ba: 22 mm
- Bending radius: R26 mm
- 1 m = 50 links * 20 mm / link
- Max cable diameter : 7 mm
- Unsupported travel, max : 1.3 m
- Load, max : 0.4 kg / m
- Material : Fiber glass reinforced polyamide
- Low noise : 5.5 db Low dust : 0.05 μ
- Application : printer, feeding machine, calculator etc.
- Unsupported speed max : 10 m / s.
- Gliding speed max : 5 m / s.
- Working temperature : - 40 °C~ 130°C.

- 内高 Hi: 10 mm 外高 Ha: 15 mm
- 内宽 Bi: 15 mm 外宽 Ba: 22 mm
- 弯曲半径: R 26 mm
- 1 m = 50 节 * 20 mm / 节
- 最大通线直径 : 7 mm
- 最大无支撑运行长度 : 1.3 m
- 最大负载 : 0.4 kg / m
- 材质: 玻璃纤维增强聚酰胺
- 低噪音 : 5.5 db 低粉尘 : 0.05 μ
- 适用于: 印刷机, 进给机构, 计数器
- 非支撑速度 : 10 m / s.
- 最大滑行速度 : 5 m / s.
- 工作温度 : - 40 °C~ 130°C.

Load and suspending length diagram



Ordering

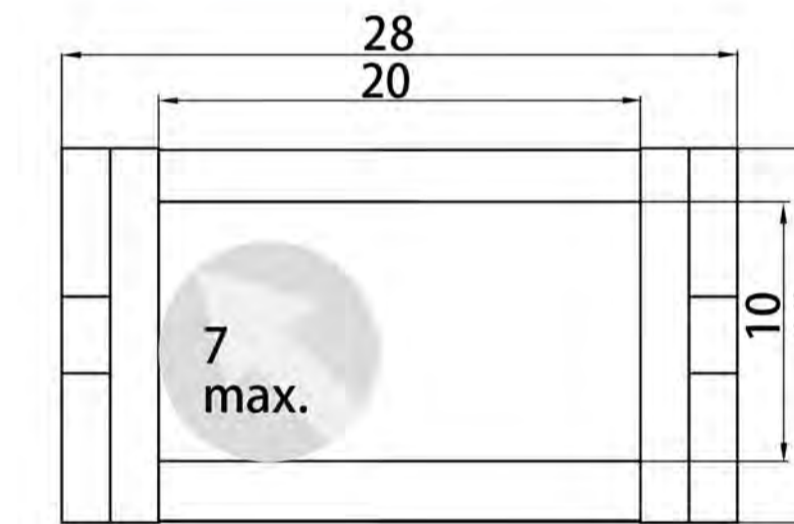


MT 标准尼龙拖链

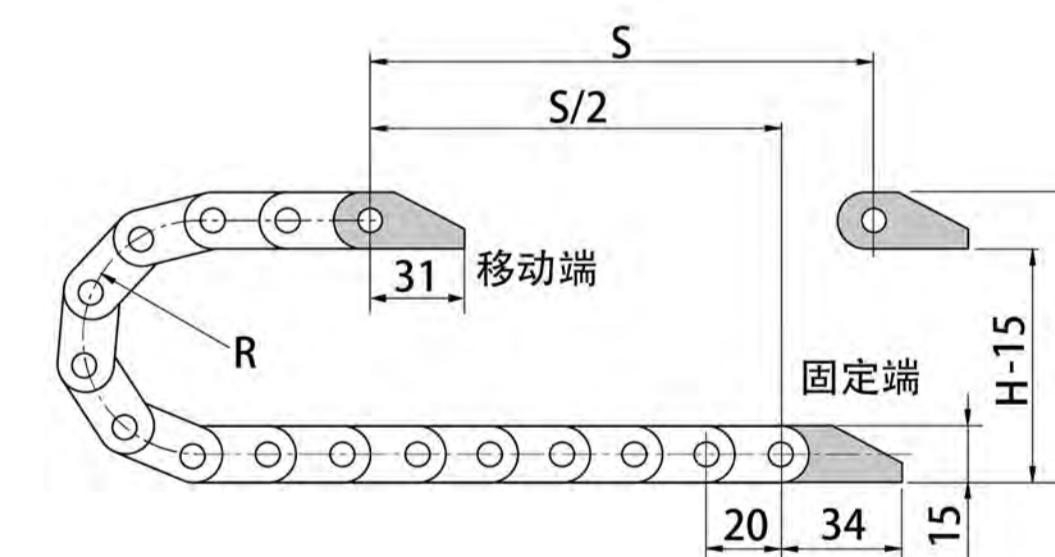
type MT010x20



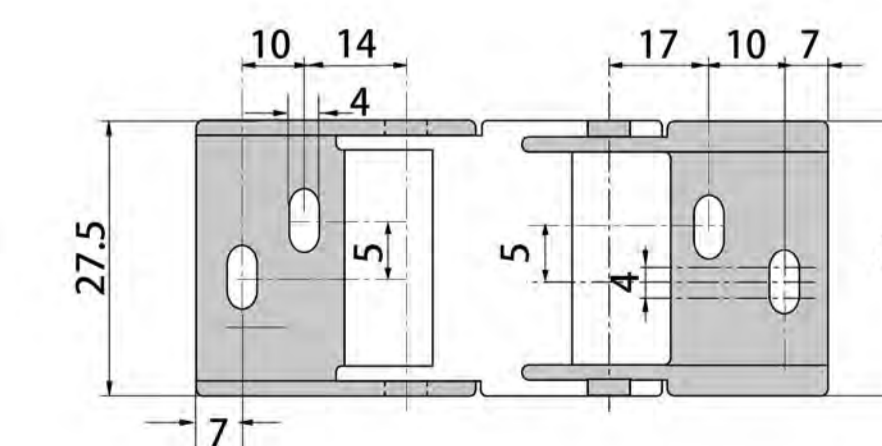
Section A-A



Calculation of the length



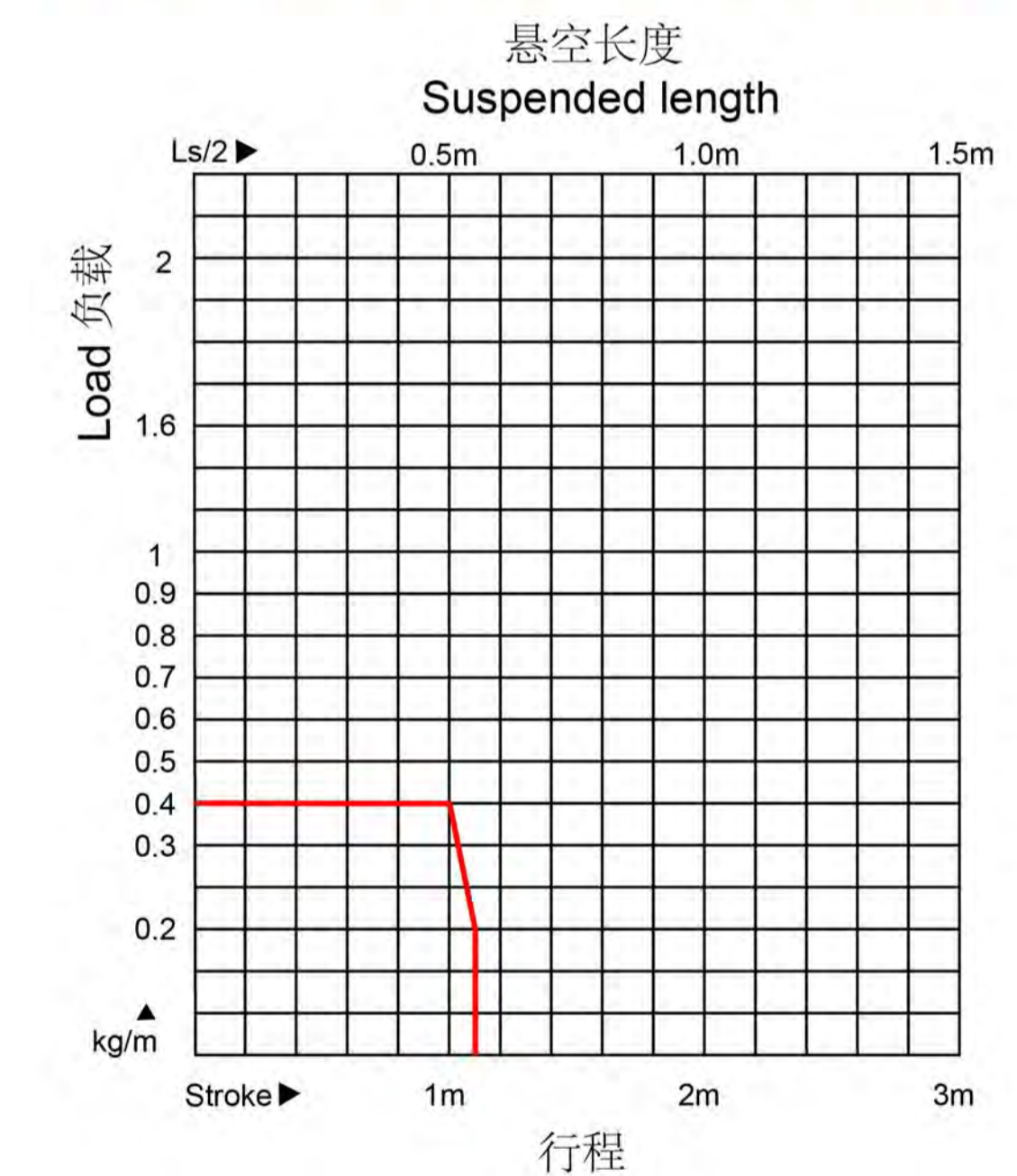
End bracket



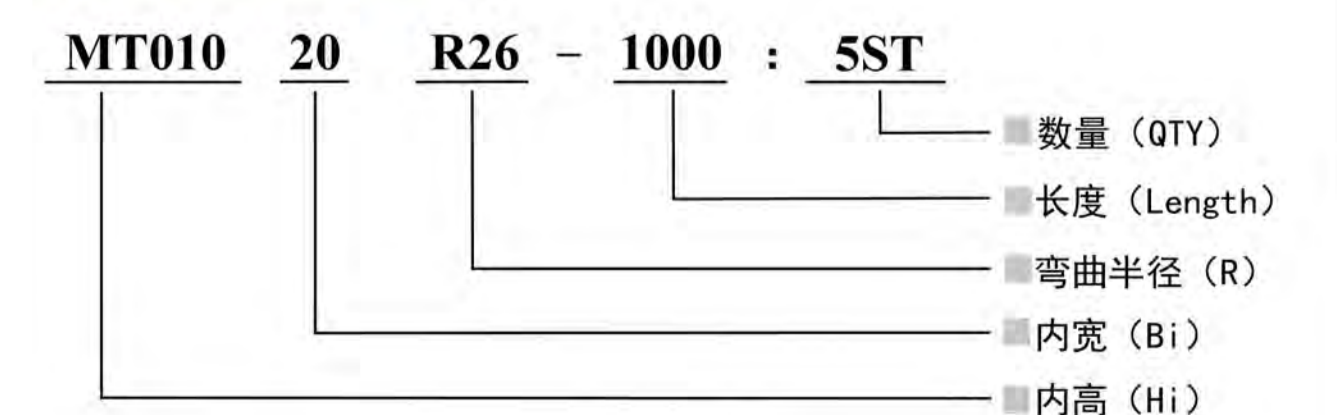
- Inner height Hi: 10 mm Outer height Ha: 15 mm
- Inner width Bi: 20 mm Outer width Ba: 28 mm
- Bending radius: R26 mm
- 1 m = 50 links * 20 mm / link
- Max cable diameter : 7 mm
- Unsupported travel, max : 1.3 m
- Load, max : 0.4 kg / m
- Material : Fiber glass reinforced polyamide
- Low noise : 5.5 db Low dust : 0.05 μ
- Application : printer, feeding machine, calculator etc.
- Unsupported speed max : 10 m / s.
- Gliding speed max : 5 m / s.
- Working temperature : - 40 °C~ 130°C.

- 内高 Hi: 10 mm 外高 Ha: 15 mm
- 内宽 Bi: 20 mm 外宽 Ba: 28 mm
- 弯曲半径: R 26 mm
- 1 m = 50 节 * 20 mm / 节
- 最大通线直径 : 7 mm
- 最大无支撑运行长度 : 1.3 m
- 最大负载 : 0.4 kg / m
- 材质: 玻璃纤维增强聚酰胺
- 低噪音 : 5.5 db 低粉尘 : 0.05 μ
- 适用于: 印刷机, 进给机构, 计数器
- 非支撑速度 : 10 m / s.
- 最大滑行速度 : 5 m / s.
- 工作温度 : - 40 °C~ 130°C.

Load and suspending length diagram



Ordering

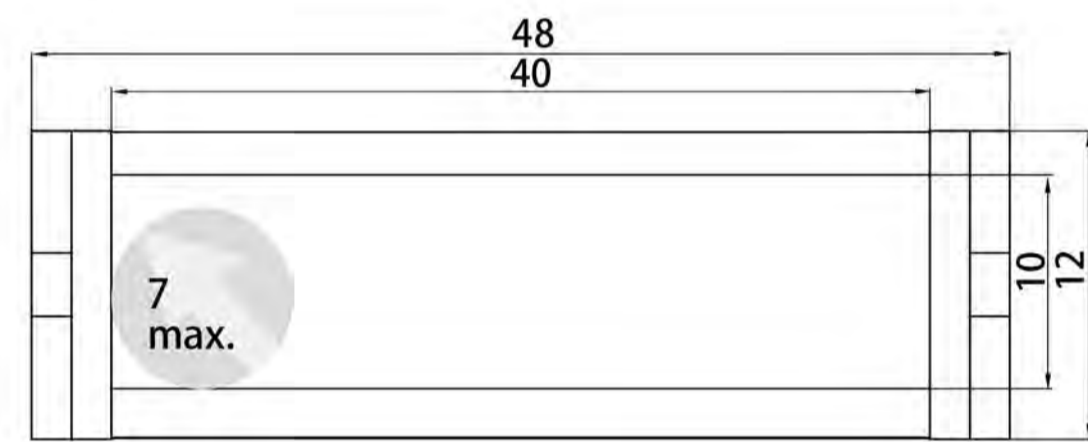


MT 标准尼龙拖链

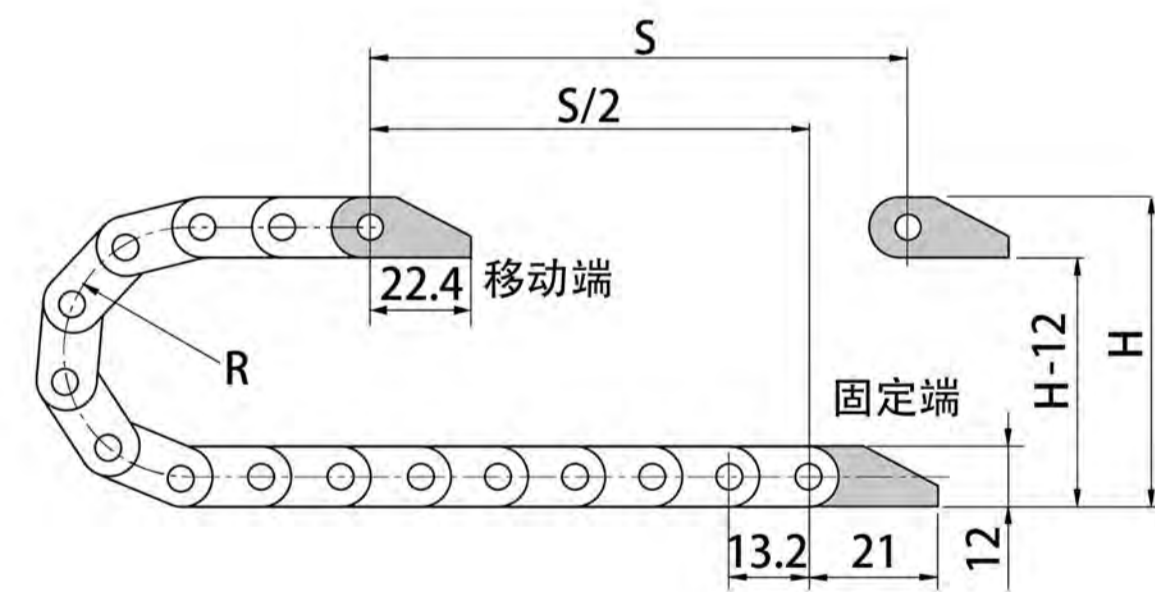
type MT010x40



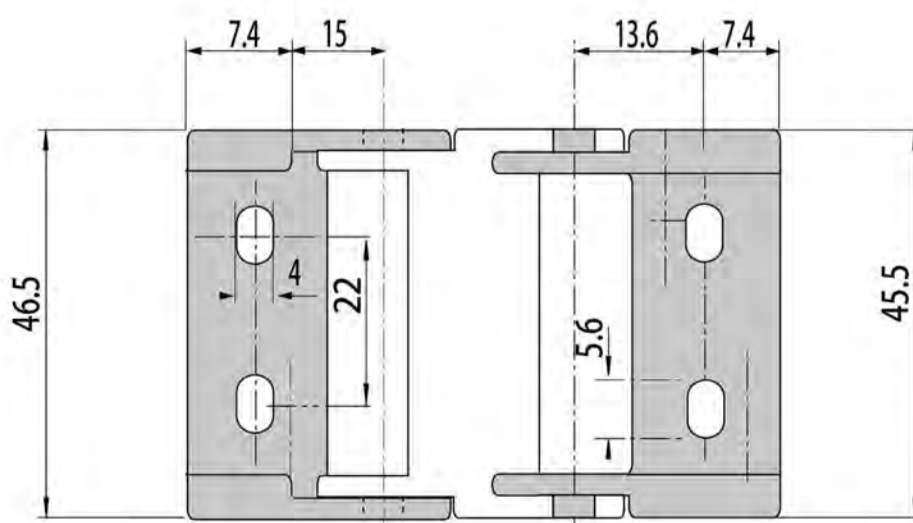
Section A-A



Calculation of the length



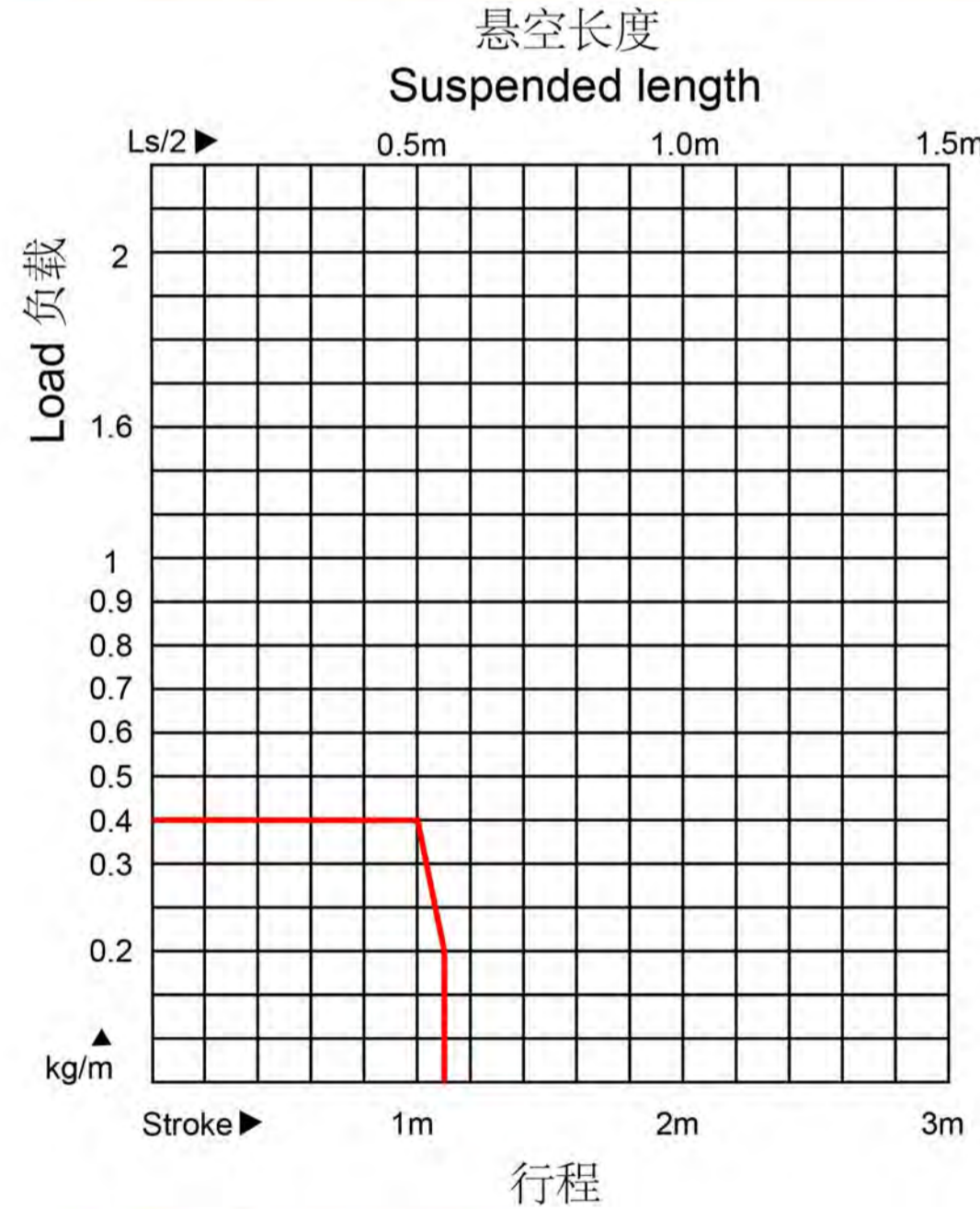
End bracket



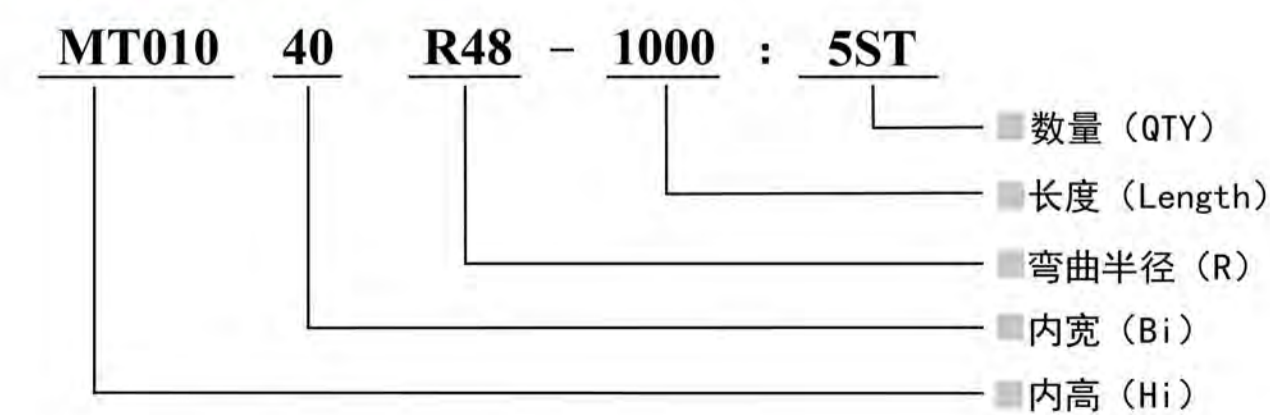
- Inner height Hi: 10 mm Outer height Ha: 12 mm
- Inner width Bi: 40 mm Outer width Ba: 48 mm
- Bending radius: R48 mm
- 1 m = 76 links * 13 mm / link
- Max cable diameter : 7 mm
- Unsupported travel, max : 1.3 m
- Load, max : 0.4 kg / m
- Material : Fiber glass reinforced polyamide
- Low noise : 5.5 db Low dust : 0.05 μ
- Application : printer, feeding machine, calculator etc.
- Unsupported speed max : 10 m / s.
- Gliding speed max : 5 m / s.
- Working temperature : - 40 °C~ 130°C.

- 内高 Hi: 10 mm 外高 Ha: 12 mm
- 内宽 Bi: 40 mm 外宽 Ba: 48 mm
- 弯曲半径: R 48 mm
- 1 m = 76 节 * 13 mm / 节
- 最大通线直径 : 7 mm
- 最大无支撑运行长度 : 1.3 m
- 最大负载 : 0.4 kg / m
- 材质: 玻璃纤维增强聚酰胺
- 低噪音 : 5.5 db 低粉尘 : 0.05 μ
- 适用于: 印刷机, 进给机构, 计数器
- 非支撑速度 : 10 m / s.
- 最大滑行速度 : 5 m / s.
- 工作温度 : - 40 °C~ 130°C.

Load and suspending length diagram



Ordering

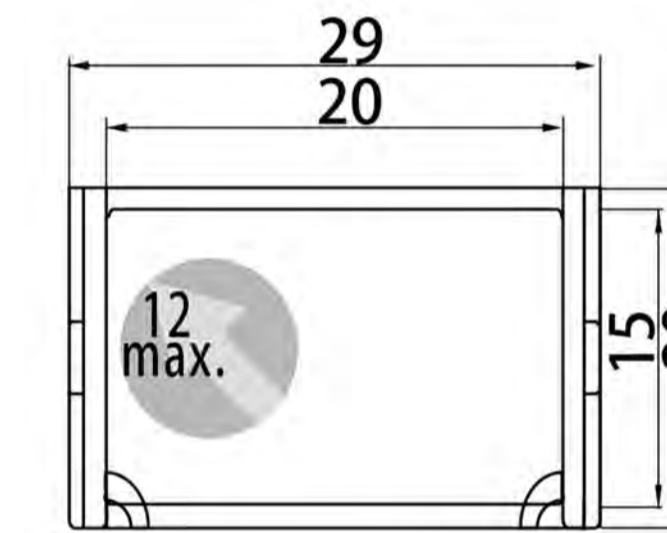


MT 标准尼龙拖链

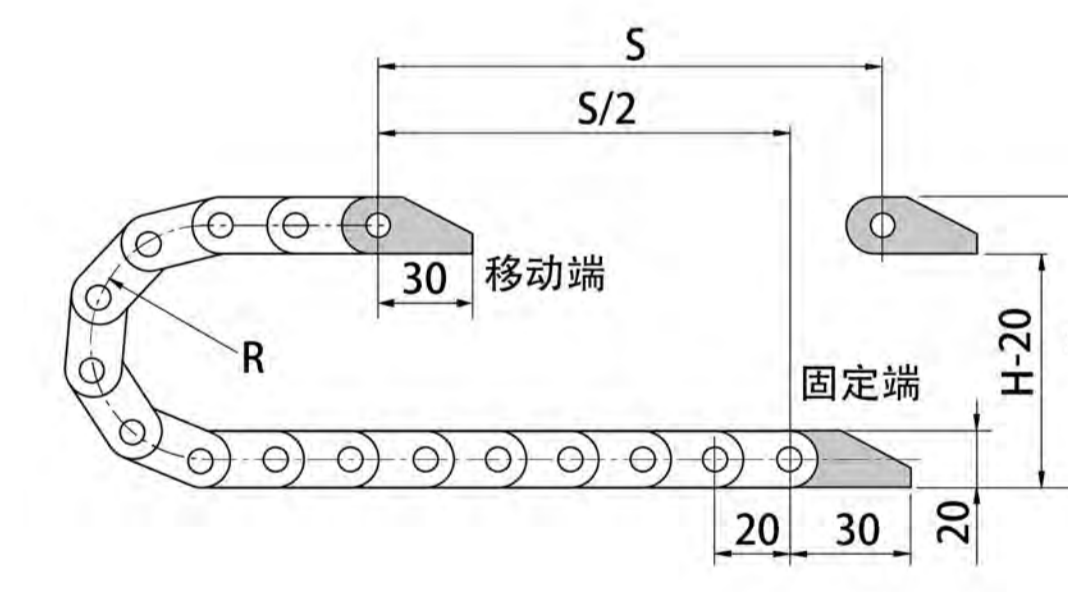
type MT015x20



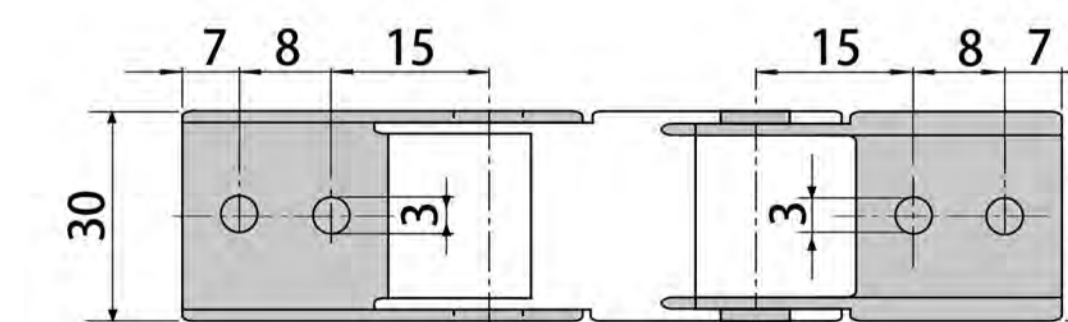
Section A-A



Calculation of the length



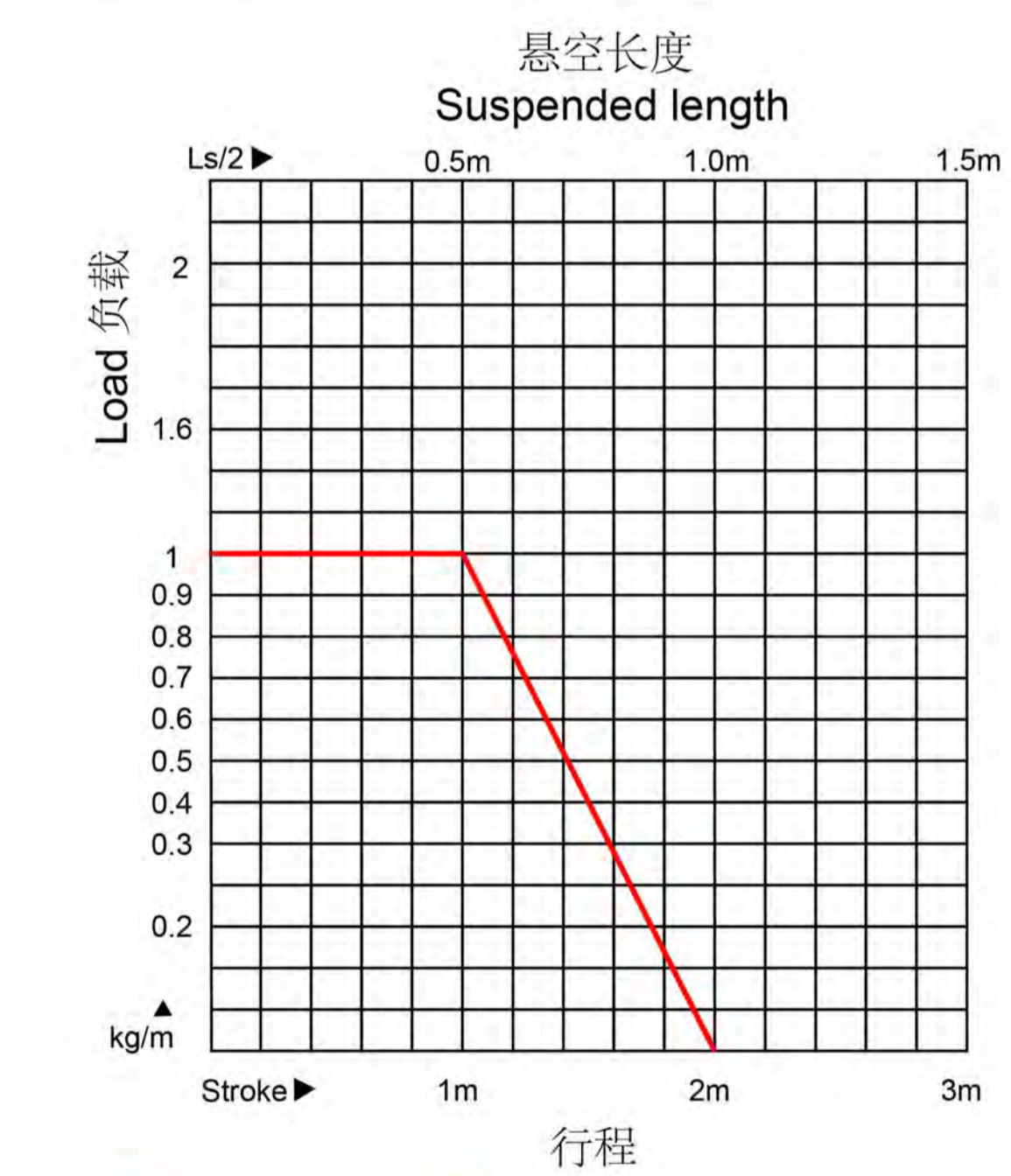
End bracket



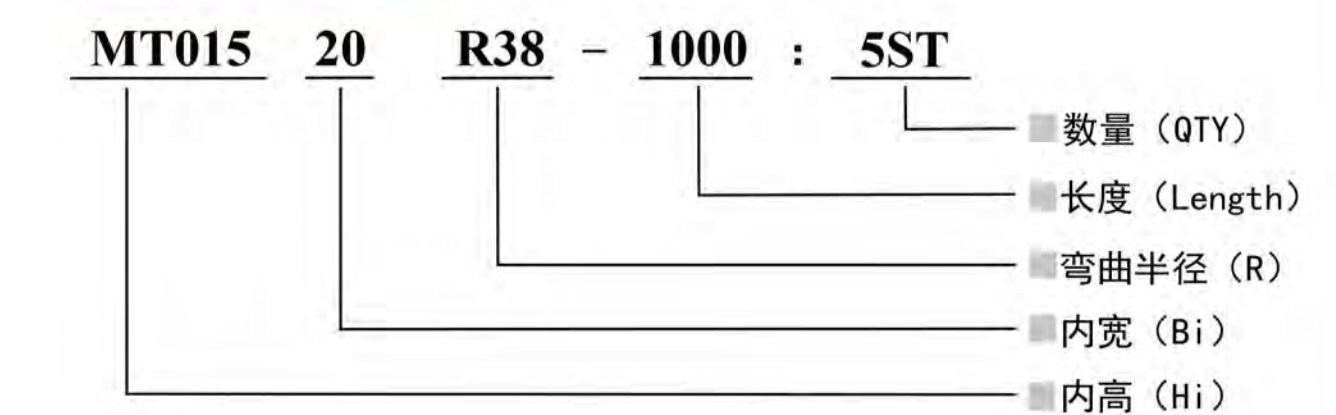
- Inner height Hi: 15 mm Outer height Ha: 20 mm
- Inner width Bi: 20 mm Outer width Ba: 29 mm
- Bending radius: R38 mm
- 1 m = 50 links * 20 mm / link
- Max cable diameter : 12 mm
- Unsupported travel, max : 2 m
- Load, max : 1 kg / m
- Material : Fiber glass reinforced polyamide
- Low noise : 5.53 db Low dust : 0.12 μ
- Application : printer, feeding machine, calculator etc.
- Unsupported speed max : 10 m / s.
- Gliding speed max : 5 m / s.
- Working temperature : - 40 °C~ 130°C.

- 内高 Hi: 15 mm 外高 Ha: 20 mm
- 内宽 Bi: 20 mm 外宽 Ba: 29 mm
- 弯曲半径: R 38 mm
- 1 m = 50 节 * 20 mm / 节
- 最大通线直径 : 12 mm
- 最大无支撑运行长度 : 2 m
- 最大负载 : 1 kg / m
- 材质: 玻璃纤维增强聚酰胺
- 低噪音 : 5.53 db 低粉尘 : 0.12 μ
- 适用于: 印刷机, 进给机构, 计数器
- 非支撑速度 : 10 m / s.
- 最大滑行速度 : 5 m / s.
- 工作温度 : - 40 °C~ 130°C.

Load and suspending length diagram



Ordering

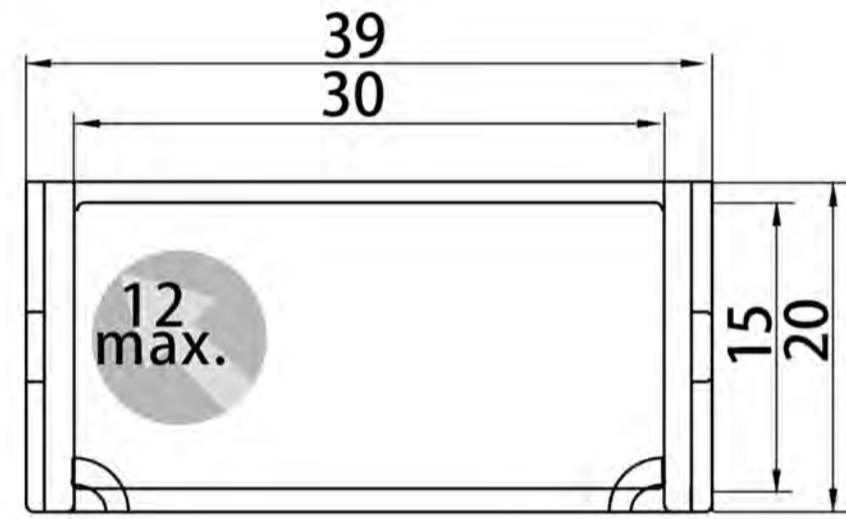


MT 标准尼龙拖链

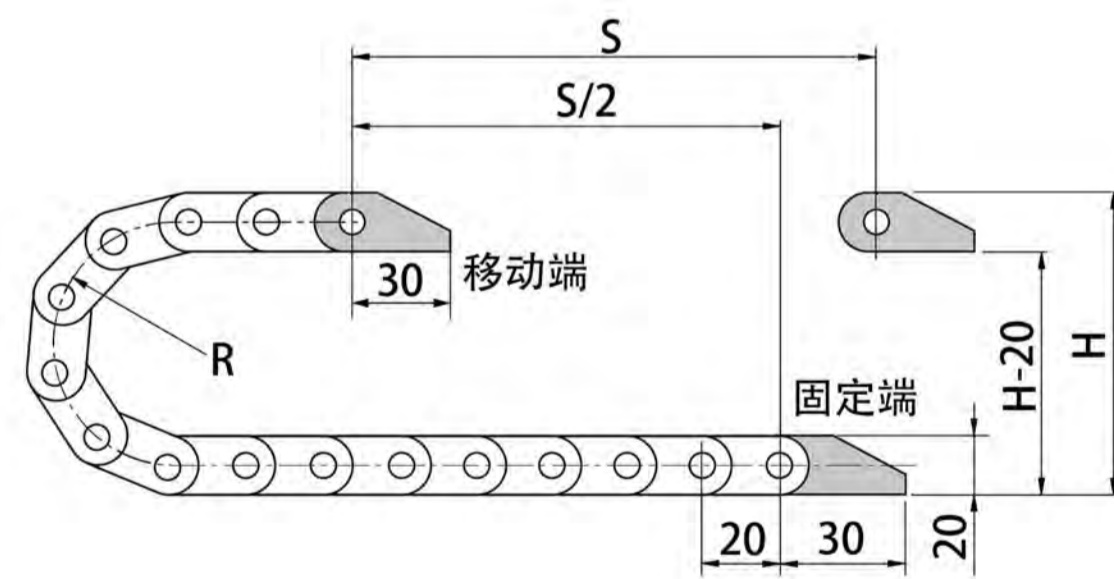
type MT015x30



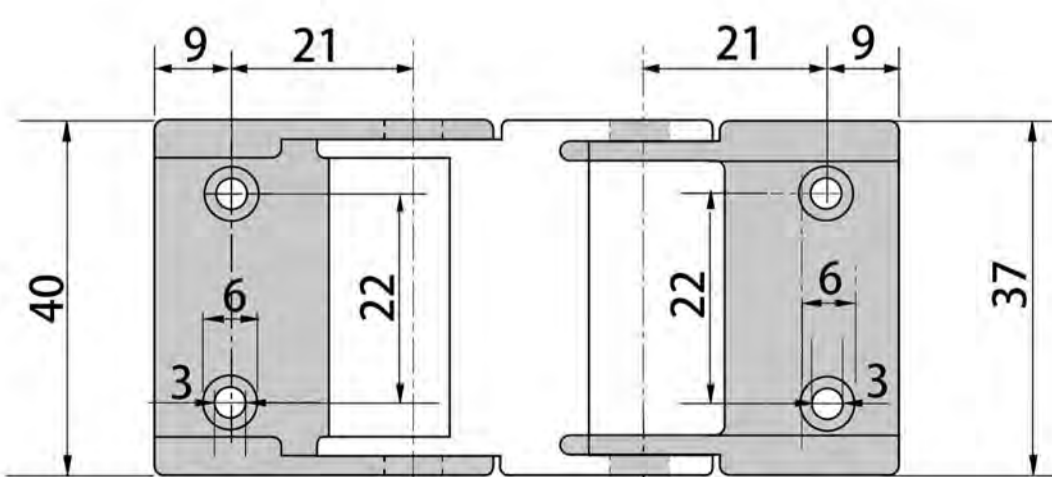
Section A-A



Calculation of the length



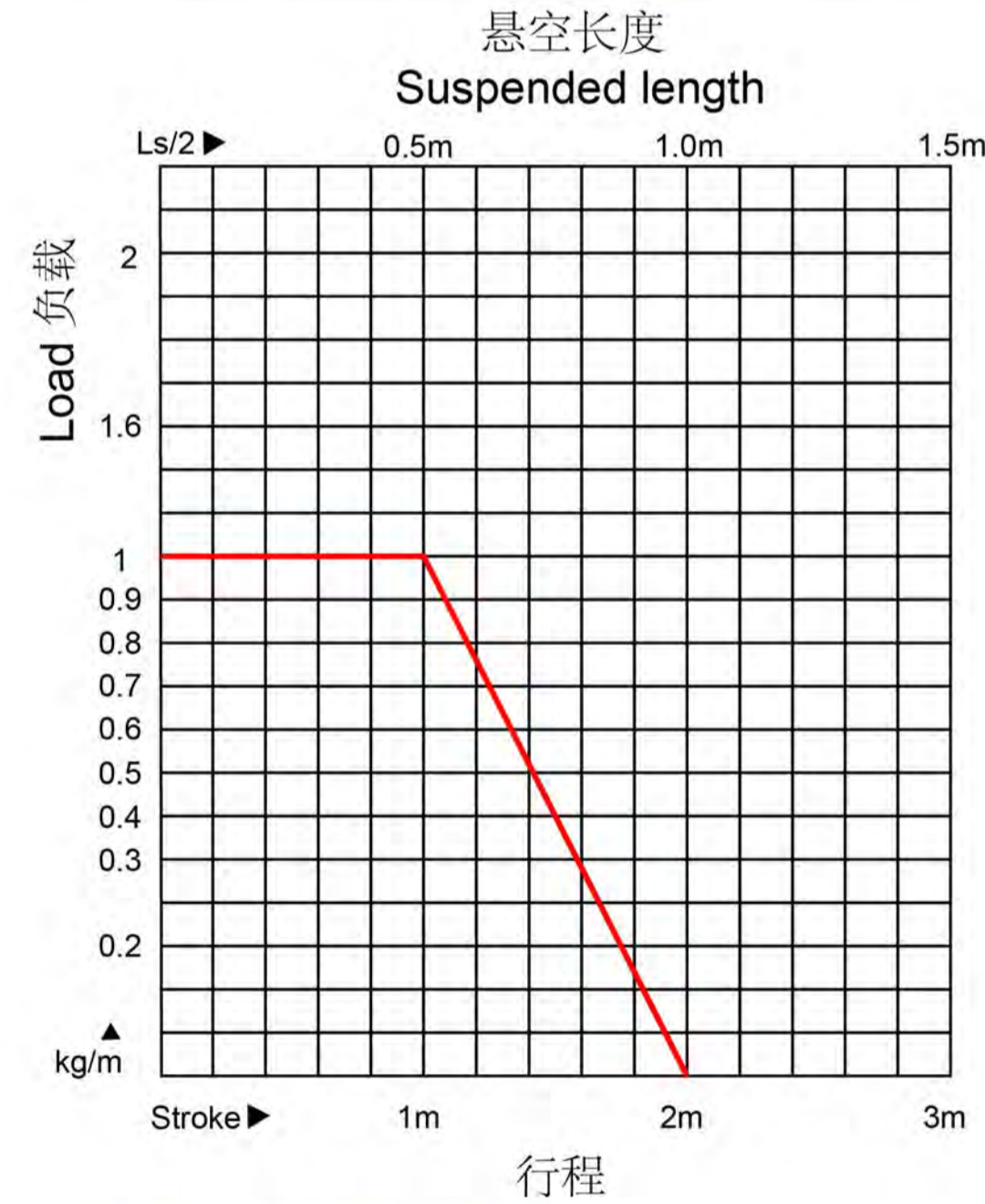
End bracket



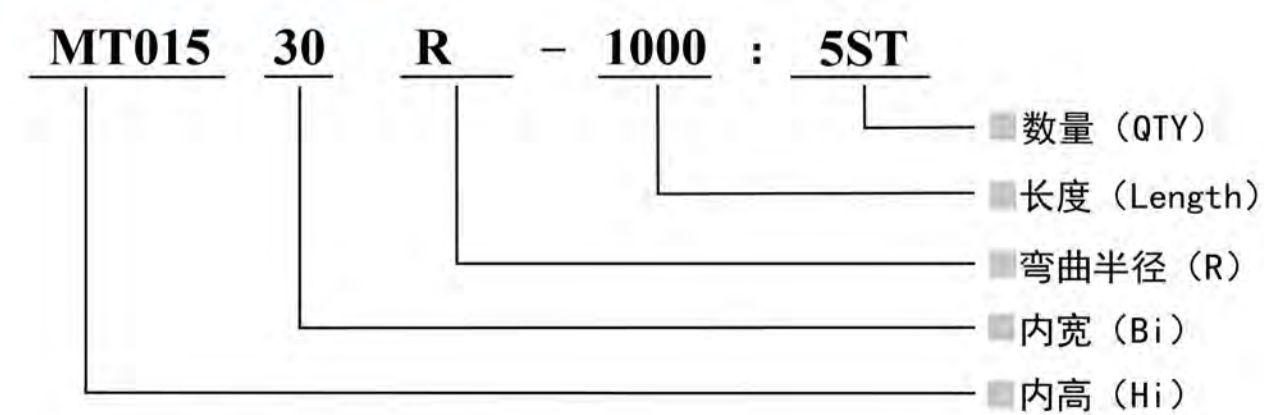
- Inner height Hi: 15 mm Outer height Ha: 20 mm
- Inner width Bi: 30 mm Outer width Ba: 39 mm
- Bending radius: R38 mm
- 1 m = 50 links * 20 mm / link
- Max cable diameter : 12 mm
- Unsupported travel, max : 2 m
- Load, max : 1 kg / m
- Material : Fiber glass reinforced polyamide
- Low noise : 5.53 db Low dust : 0.12 μ
- Application : printer, feeding machine, calculator etc.
- Unsupported speed max : 10 m / s.
- Gliding speed max : 5 m / s.
- Working temperature : - 40 °C~ 130°C.

- 内高 Hi: 15 mm 外高 Ha: 20 mm
- 内宽 Bi: 30 mm 外宽 Ba: 39 mm
- 弯曲半径: R 38 mm
- 1 m = 50 节 * 20 mm / 节
- 最大通线直径: 12 mm
- 最大无支撑运行长度: 2 m
- 最大负载: 1 kg / m
- 材质: 玻璃纤维增强聚酰胺
- 低噪音: 5.53 db 低粉尘: 0.12 μ
- 适用于: 印刷机, 进给机构, 计数器
- 非支撑速度: 10 m / s.
- 最大滑行速度: 5 m / s.
- 工作温度: - 40 °C~ 130°C.

Load and suspending length diagram



Ordering

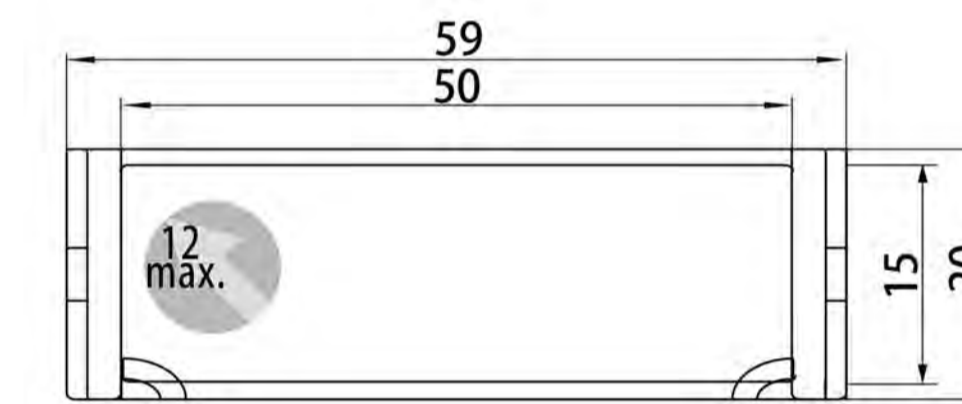


MT 标准尼龙拖链

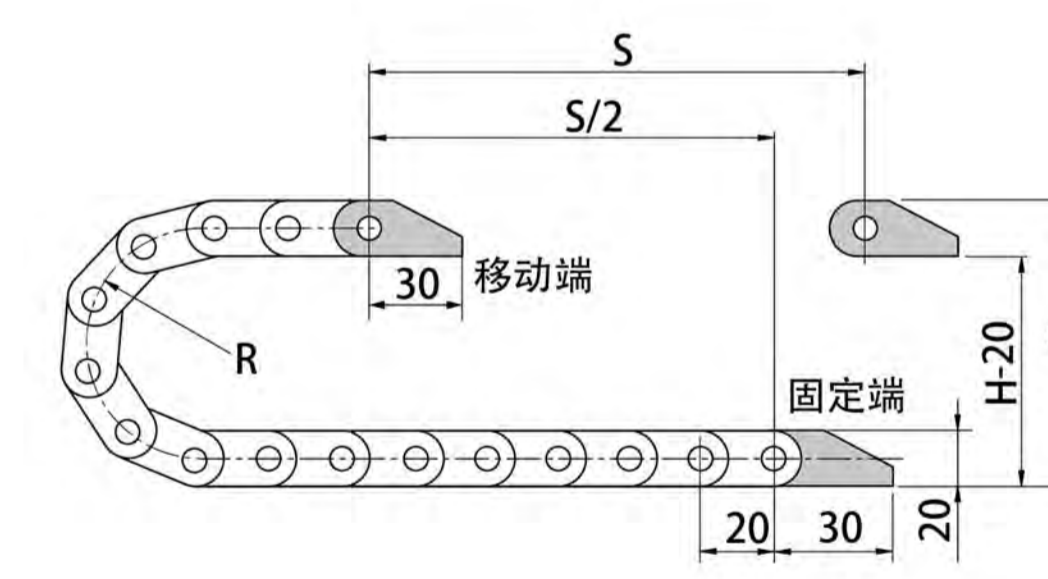
type MT015x50



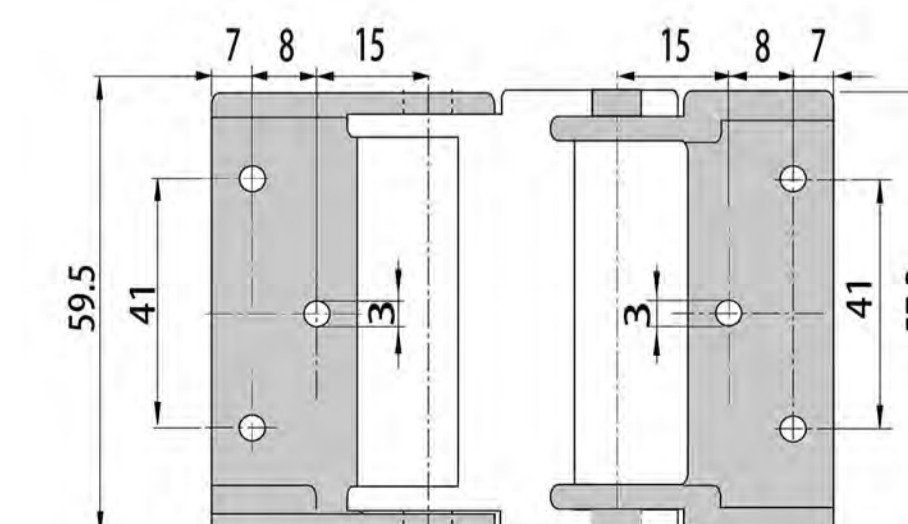
Section A-A



Calculation of the length



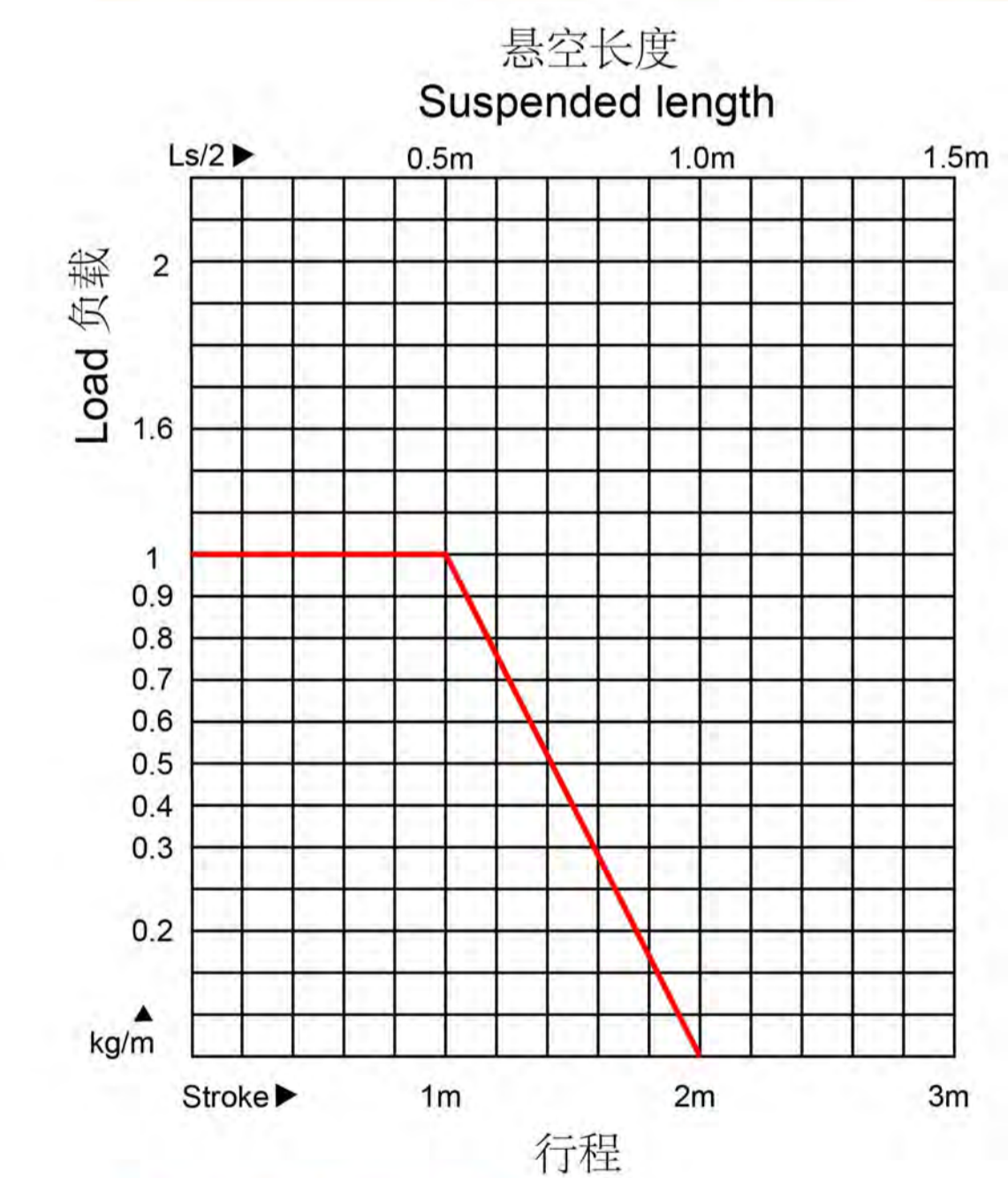
End bracket



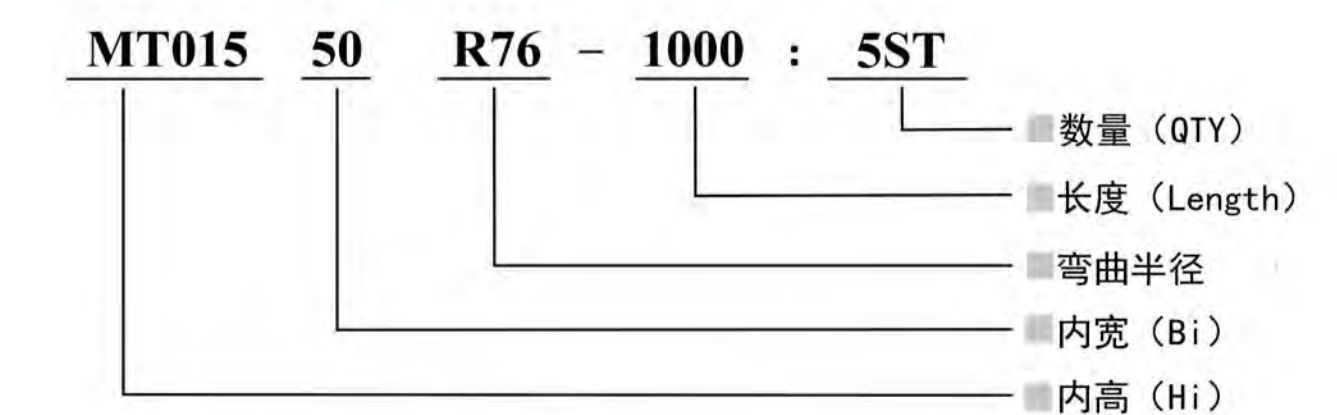
- Inner height Hi: 15 mm Outer height Ha: 20 mm
- Inner width Bi: 50 mm Outer width Ba: 59 mm
- Bending radius: R76 mm
- 1 m = 50 links * 20 mm / link
- Max cable diameter : 12 mm
- Unsupported travel, max : 2 m
- Load, max : 1 kg / m
- Material : Fiber glass reinforced polyamide
- Low noise : 5.53 db Low dust : 0.12 μ
- Application : printer, feeding machine, calculator etc.
- Unsupported speed max : 10 m / s.
- Gliding speed max : 5 m / s.
- Working temperature : - 40 °C~ 130°C.

- 内高 Hi: 15 mm 外高 Ha: 20 mm
- 内宽 Bi: 50 mm 外宽 Ba: 59 mm
- 弯曲半径: R 76 mm
- 1 m = 50 节 * 20 mm / 节
- 最大通线直径: 12 mm
- 最大无支撑运行长度: 2 m
- 最大负载: 1 kg / m
- 材质: 玻璃纤维增强聚酰胺
- 低噪音: 5.53 db 低粉尘: 0.12 μ
- 适用于: 印刷机, 进给机构, 计数器
- 非支撑速度: 10 m / s.
- 最大滑行速度: 5 m / s.
- 工作温度: - 40 °C~ 130°C.

Load and suspending length diagram



Ordering

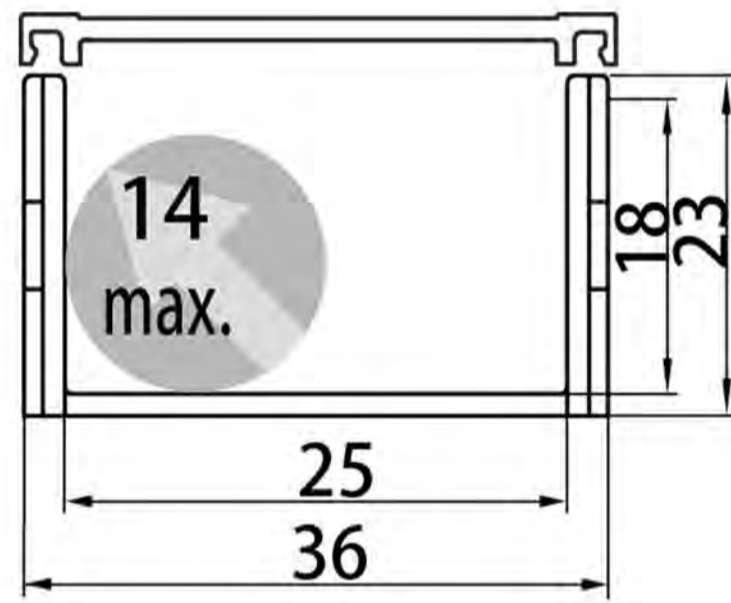


MT 标准尼龙拖链

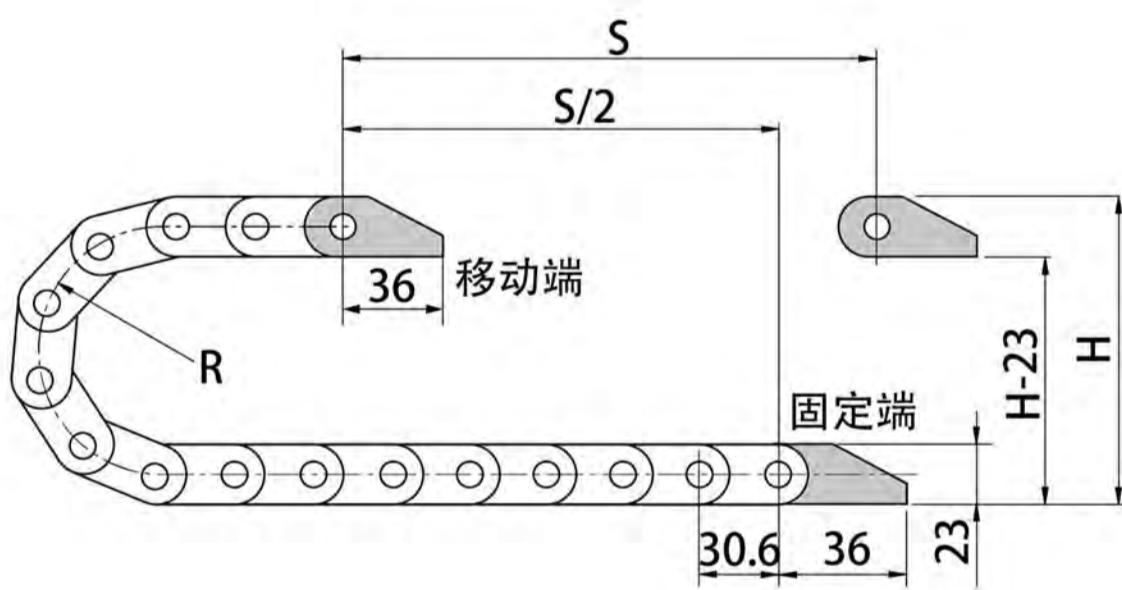
type MT018x25



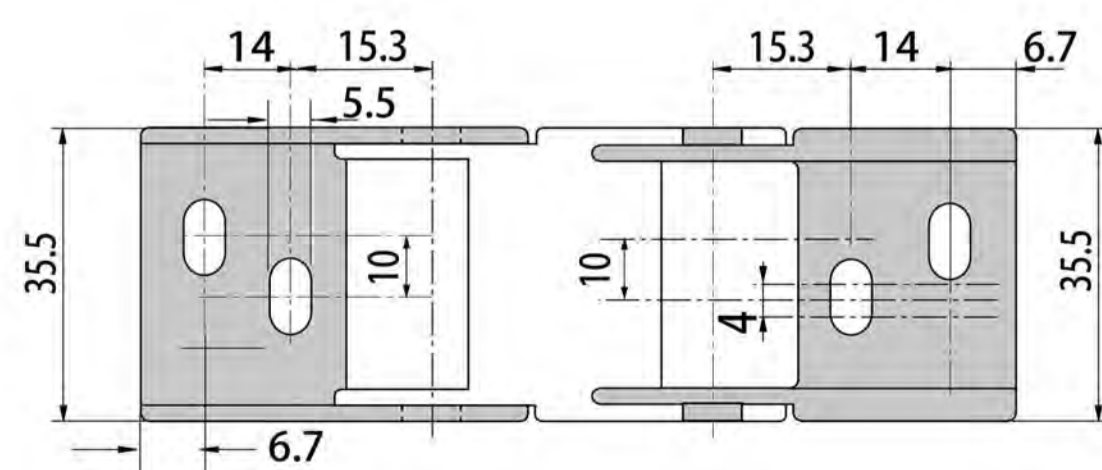
Section A-A



Calculation of the length



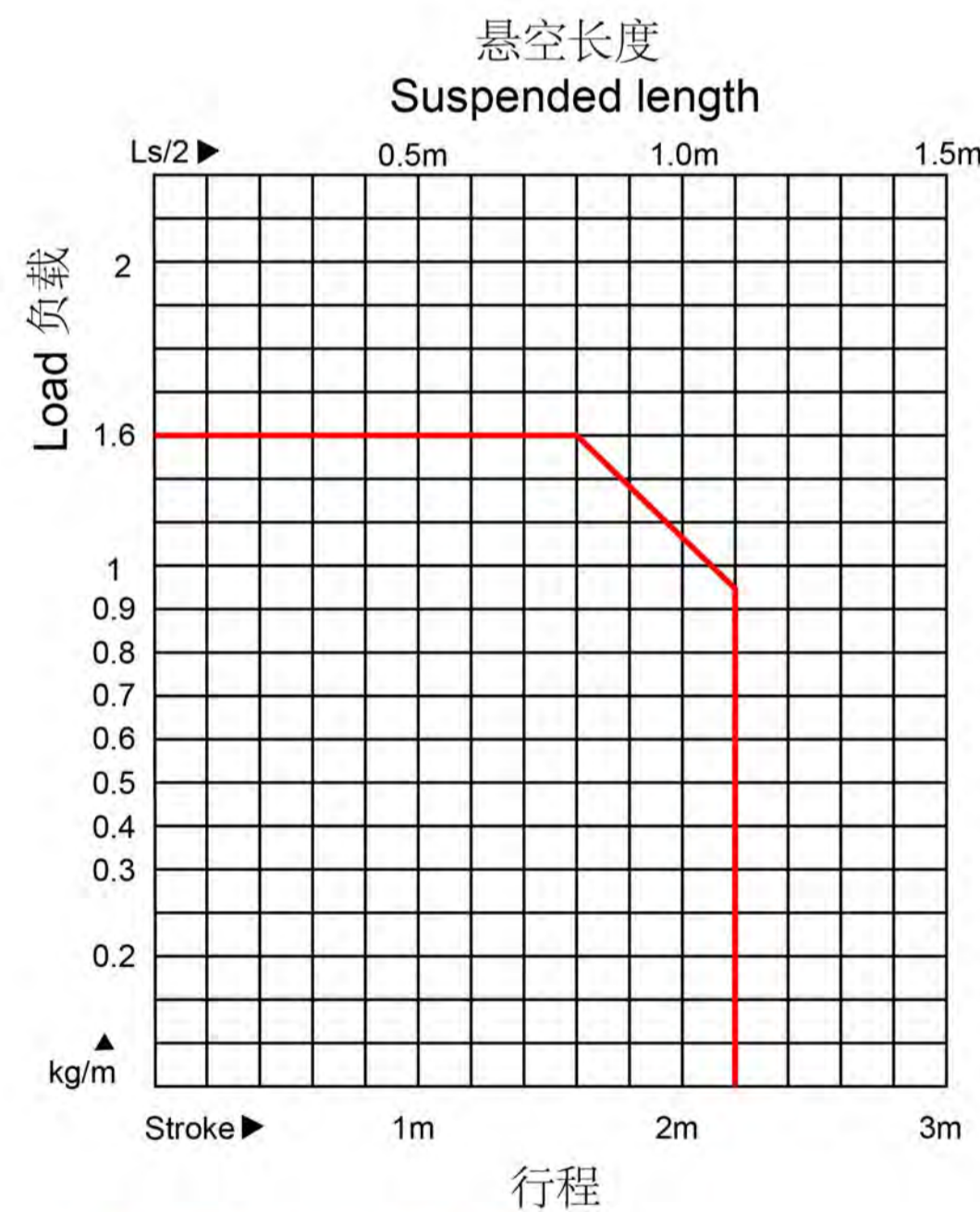
End bracket



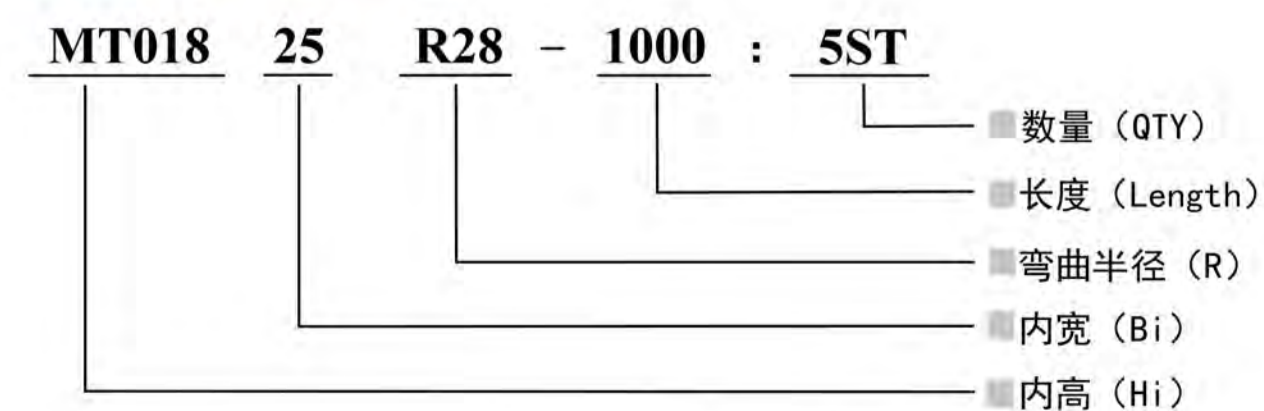
- Inner height Hi: 18 mm Outer height Ha: 23 mm
- Inner width Bi: 25 mm Outer width Ba: 36 mm
- Bending radius: R28 / R38 / R48 mm
- 1 m = 33 links * 30.6 mm / link
- Max cable diameter : 14 mm
- Unsupported travel, max : 3 m
- Load, max : 1.5 kg / m
- Material : Fiber glass reinforced polyamide
- Low noise : 5.6 db Low dust : 0.12 μ
- Application : printer, feeding machine, calculator etc.
- Unsupported speed max : 10 m / s.
- Gliding speed max : 5 m / s.
- Working temperature : - 40 °C~ 130°C.

- 内高 Hi: 18 mm 外高 Ha: 23 mm
- 内宽 Bi: 25 mm 外宽 Ba: 36 mm
- 弯曲半径: R28 / R38 / R48 mm
- 1 m = 33 节 * 30.6 mm / 节
- 最大通线直径: 14 mm
- 最大无支撑运行长度: 3 m
- 最大负载: 1.5 kg / m
- 材质: 玻璃纤维增强聚酰胺
- 低噪音: 5.6 db 低粉尘: 0.12 μ
- 适用于: 印刷机, 进给机构, 计数器
- 非支撑速度: 10 m / s.
- 最大滑行速度: 5 m / s.
- 工作温度: - 40 °C~ 130°C.

Load and suspending length diagram



Ordering

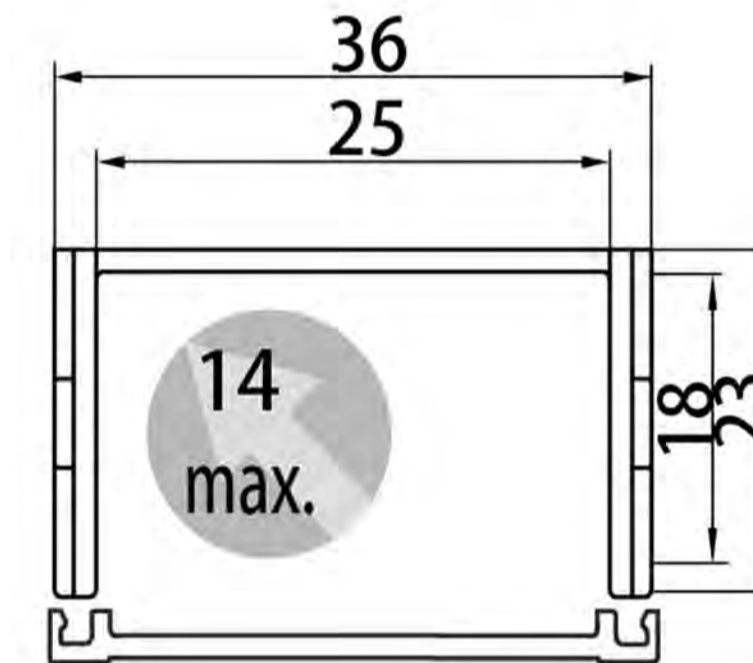


MT 标准尼龙拖链

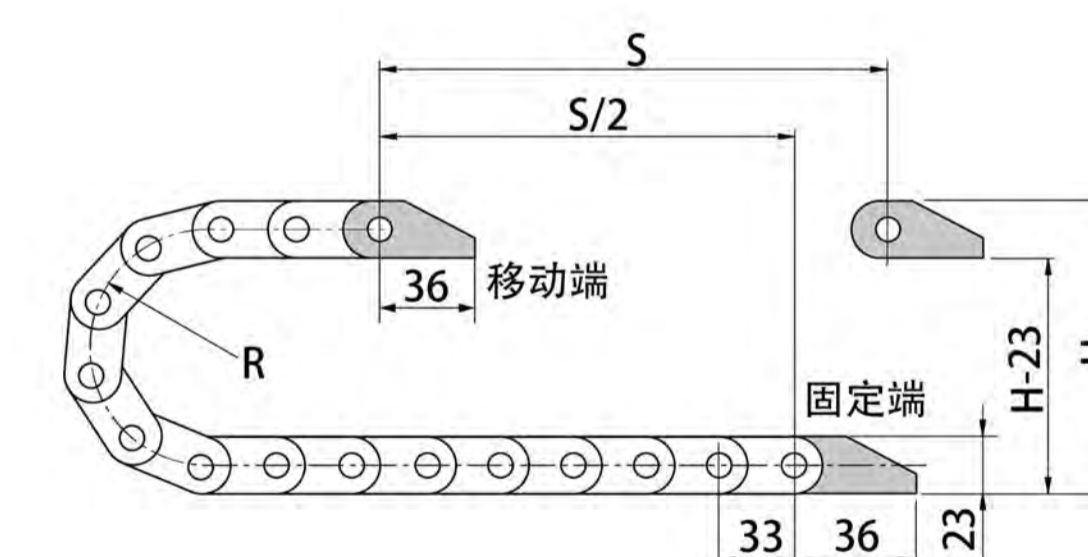
type MT018x25F



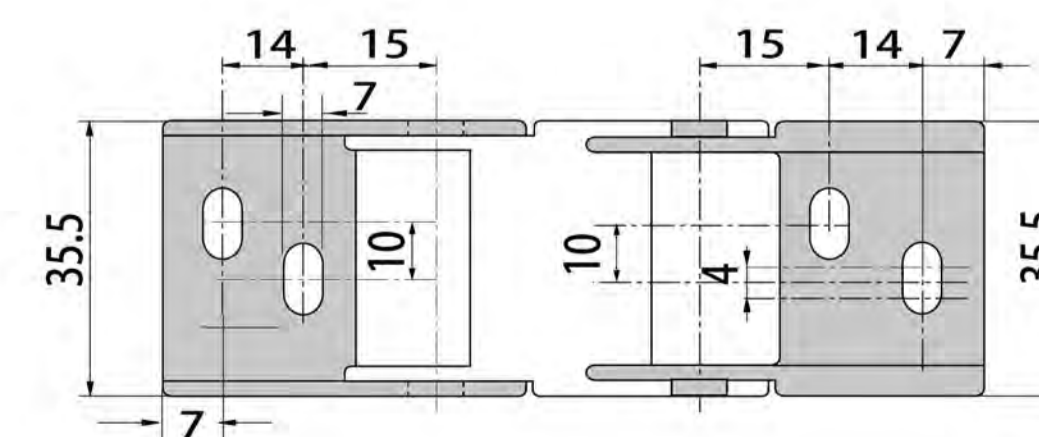
Section A-A



Calculation of the length



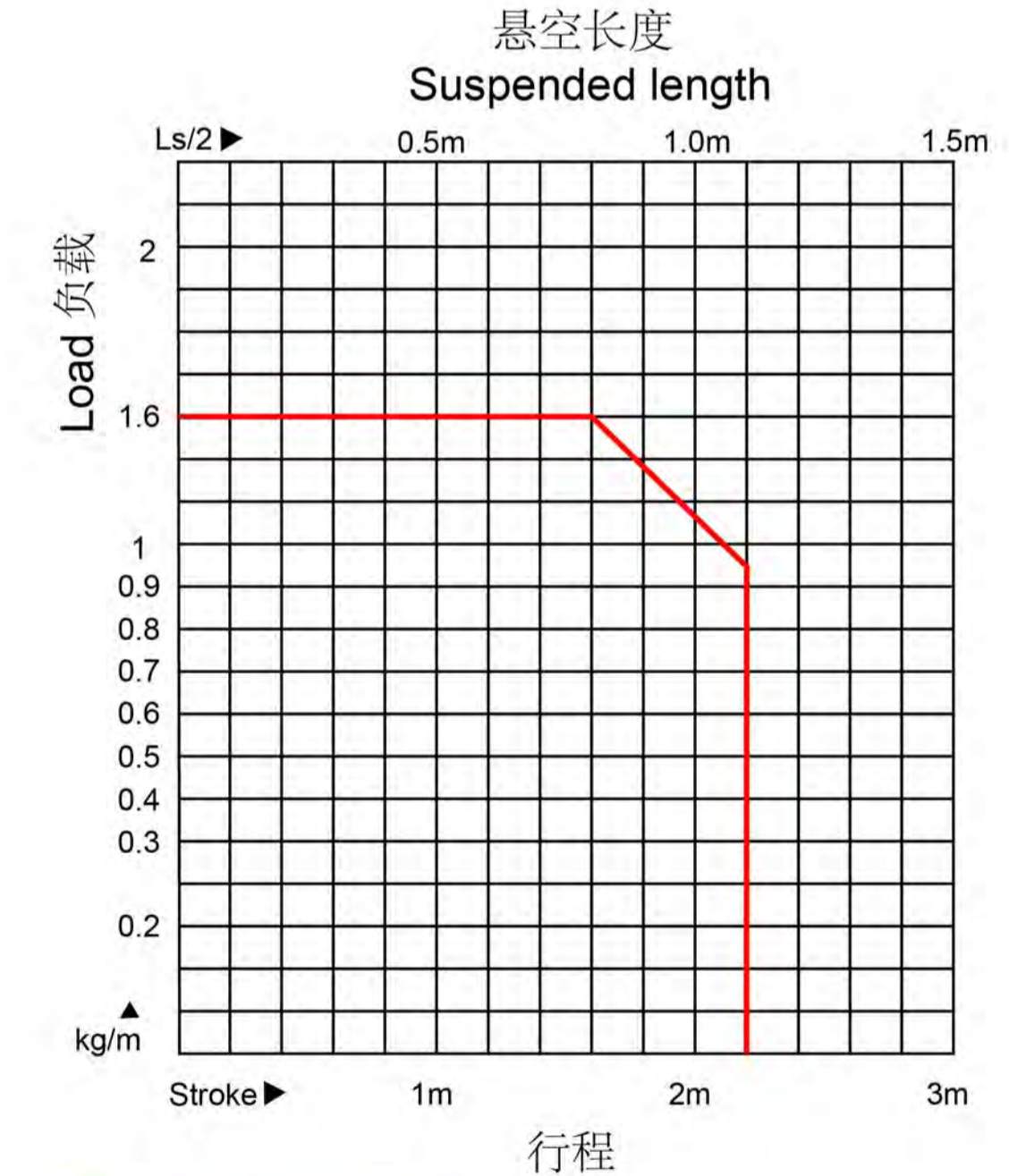
End bracket



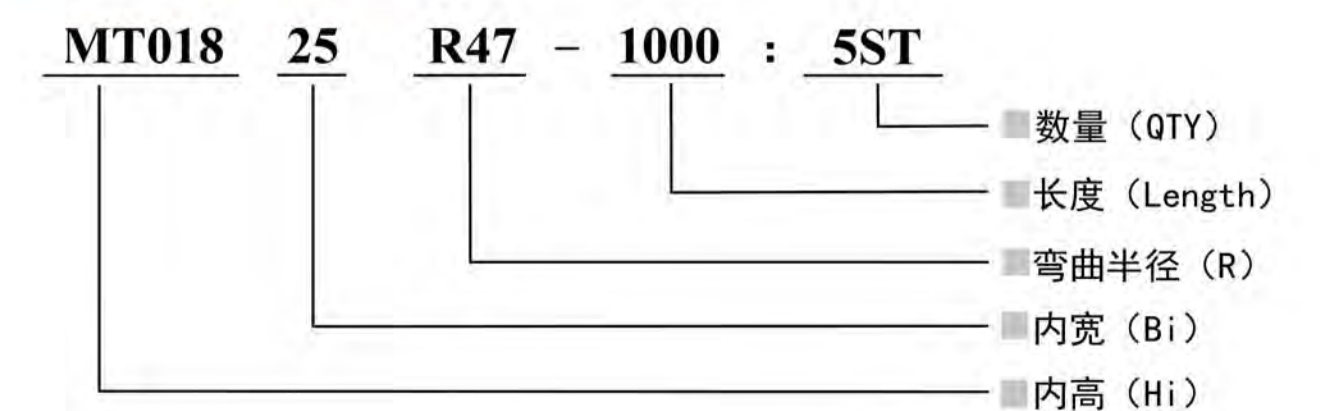
- Inner height Hi: 18 mm Outer height Ha: 23 mm
- Inner width Bi: 25 mm Outer width Ba: 36 mm
- Bending radius: R47 mm
- 1 m = 30 links * 33 mm / link
- Max cable diameter : 14 mm
- Unsupported travel, max : 3 m
- Load, max : 1.5 kg / m
- Material : Fiber glass reinforced polyamide
- Low noise : 5.6 db Low dust : 0.12 μ
- Application : printer, feeding machine, calculator etc.
- Unsupported speed max : 10 m / s.
- Gliding speed max : 5 m / s.
- Working temperature : - 40 °C~ 130°C.

- 内高 Hi: 18 mm 外高 Ha: 23 mm
- 内宽 Bi: 25 mm 外宽 Ba: 36 mm
- 弯曲半径: R 47 mm
- 1 m = 30 节 * 33 mm / 节
- 最大通线直径: 14 mm
- 最大无支撑运行长度: 3 m
- 最大负载: 1.5 kg / m
- 材质: 玻璃纤维增强聚酰胺
- 低噪音: 5.6 db 低粉尘: 0.12 μ
- 适用于: 印刷机, 进给机构, 计数器
- 非支撑速度: 10 m / s.
- 最大滑行速度: 5 m / s.
- 工作温度: - 40 °C~ 130°C.

Load and suspending length diagram



Ordering

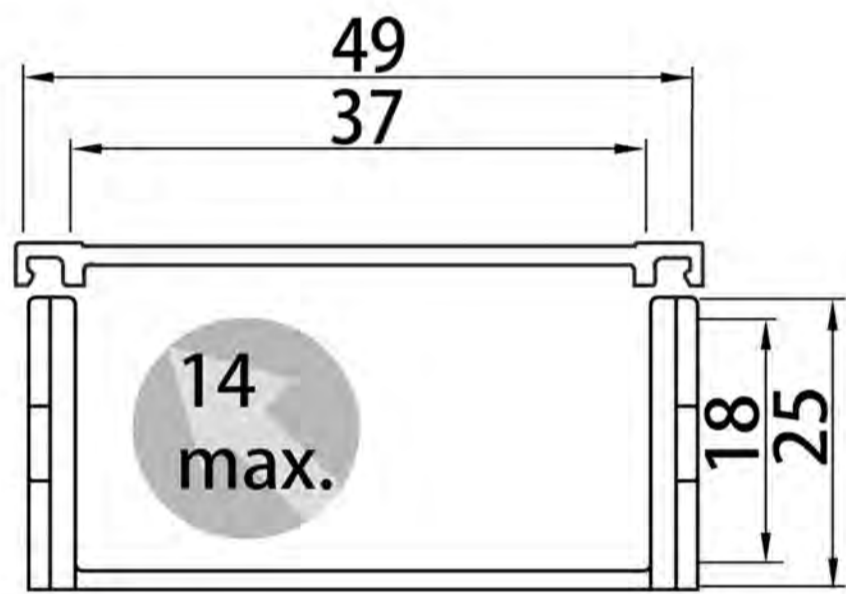


MT 标准尼龙拖链

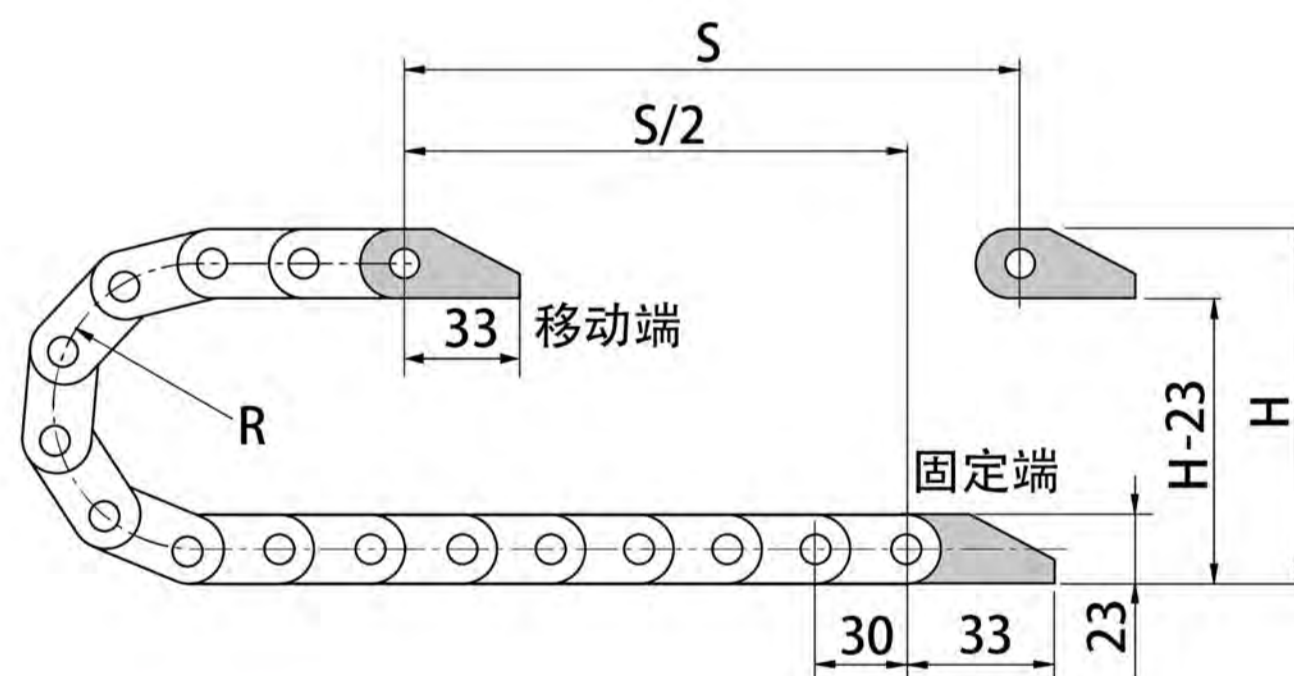
type MT018x37



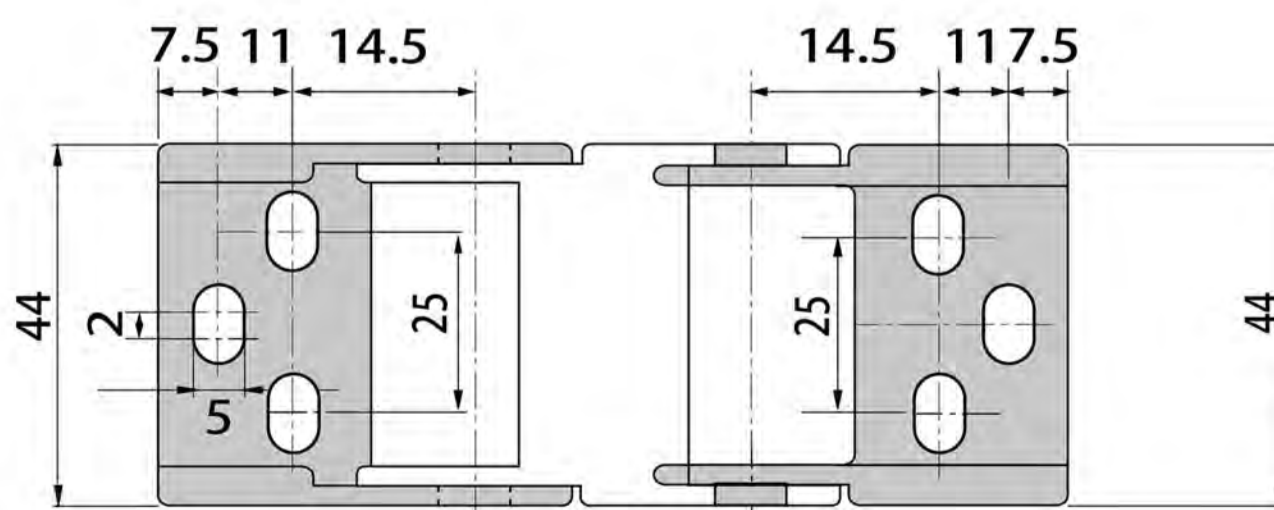
Section A-A



Calculation of the length



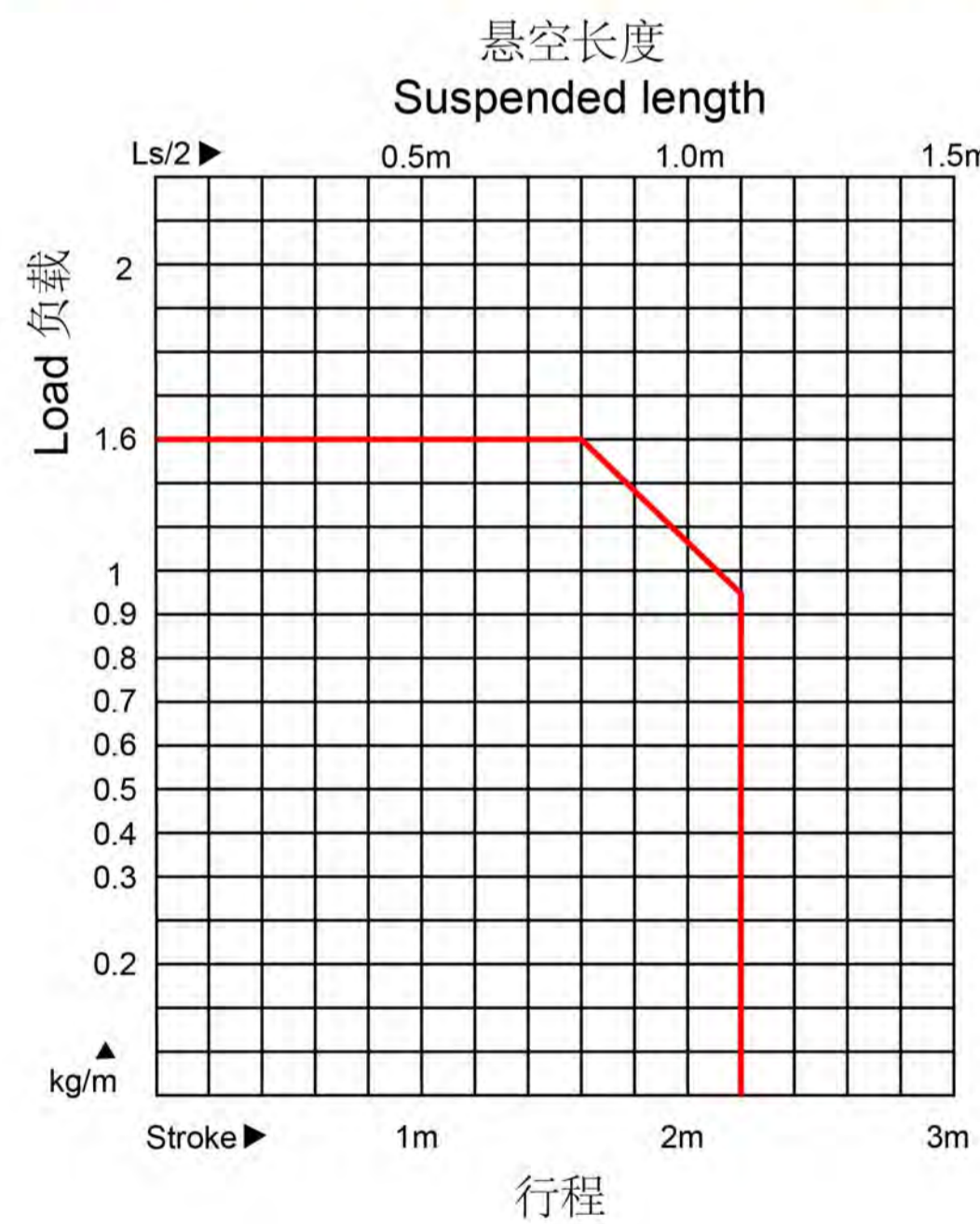
End bracket



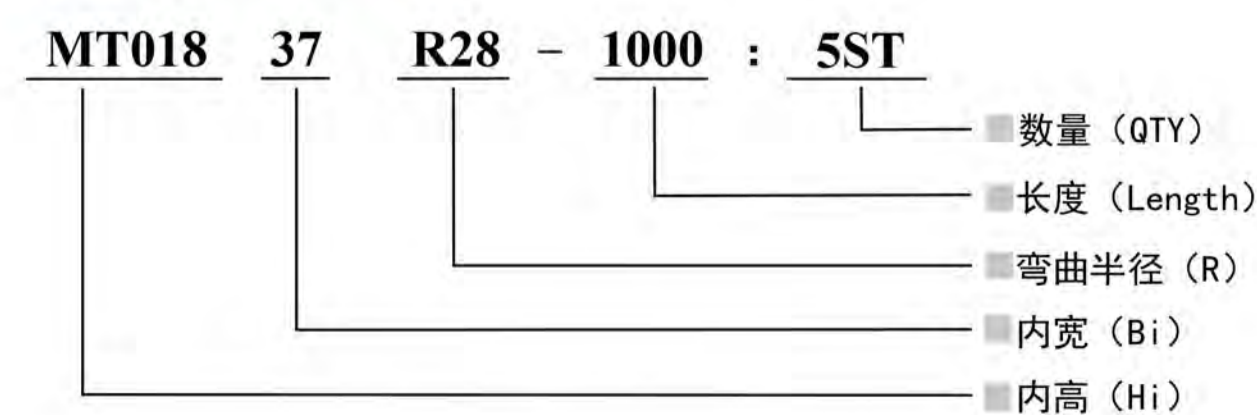
- Inner height Hi: 18 mm Outer height Ha: 25 mm
- Inner width Bi: 37 mm Outer width Ba: 49 mm
- Bending radius: R28 / R38 / R48 mm
- 1 m = 33 links * 30.6 mm / link
- Max cable diameter : 14 mm
- Unsupported travel, max : 3 m
- Load, max : 1.5 kg / m
- Material : Fiber glass reinforced polyamide
- Low noise : 5.6 db Low dust : 0.12 μ
- Application : printer, feeding machine, calculator etc.
- Unsupported speed max : 10 m / s.
- Gliding speed max : 5 m / s.
- Working temperature : - 40 °C~ 130°C.

- 内高 Hi: 18 mm 外高 Ha: 25 mm
- 内宽 Bi: 37 mm 外宽 Ba: 49 mm
- 弯曲半径: R28 / R38 / R48 mm
- 1 m = 33 节 * 30.6 mm / 节
- 最大通线直径: 14 mm
- 最大无支撑运行长度: 3 m
- 最大负载: 1.5 kg / m
- 材质: 玻璃纤维增强聚酰胺
- 低噪音: 5.6 db 低粉尘: 0.12 μ
- 适用于: 印刷机, 进给机构, 计数器
- 非支撑速度: 10 m / s.
- 最大滑行速度: 5 m / s.
- 工作温度: - 40 °C~ 130°C.

Load and suspending length diagram



Ordering

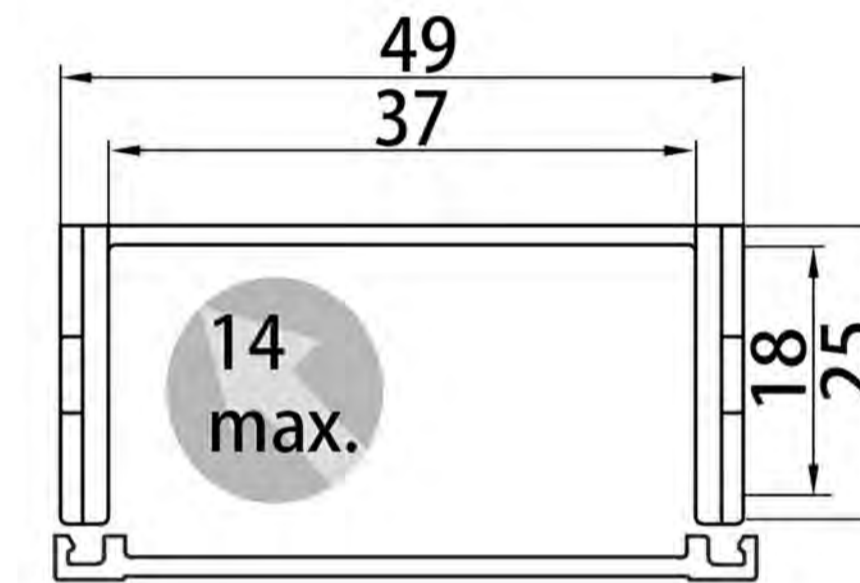


MT 标准尼龙拖链

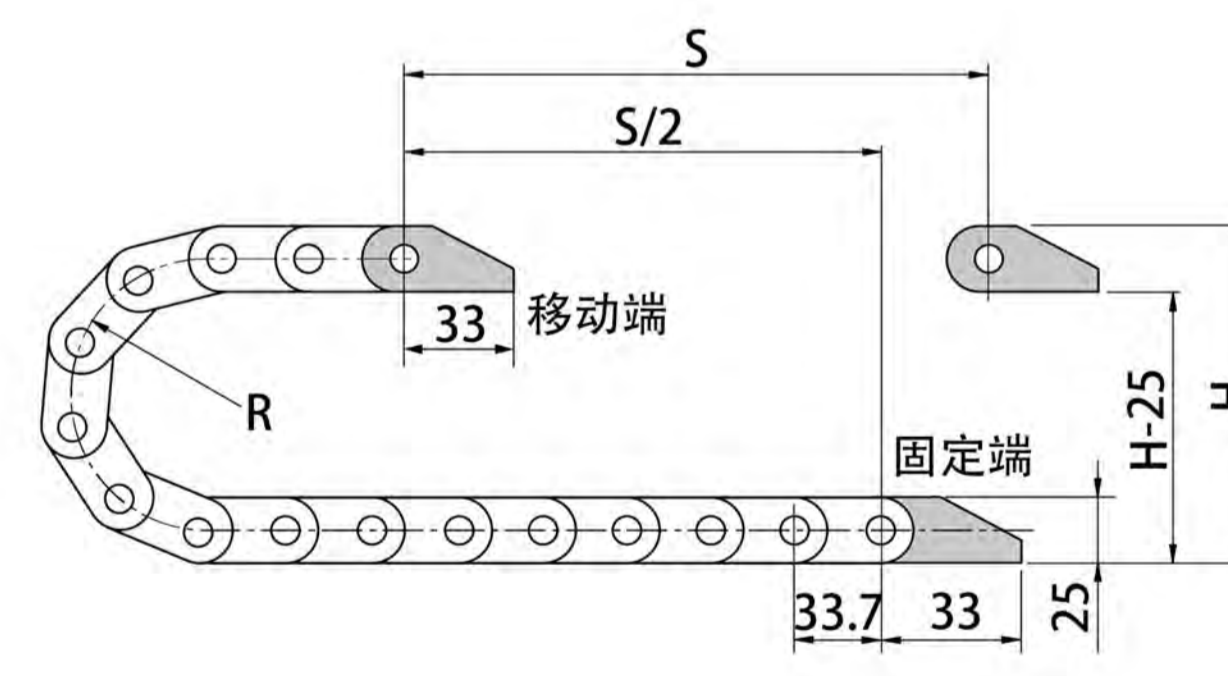
type MT018x37F



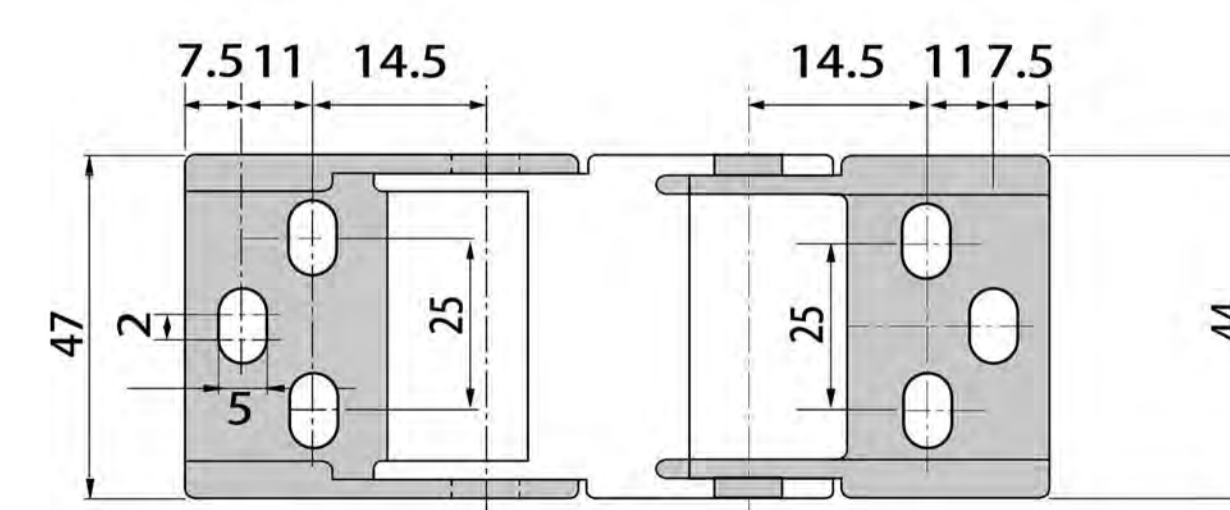
Section A-A



Calculation of the length



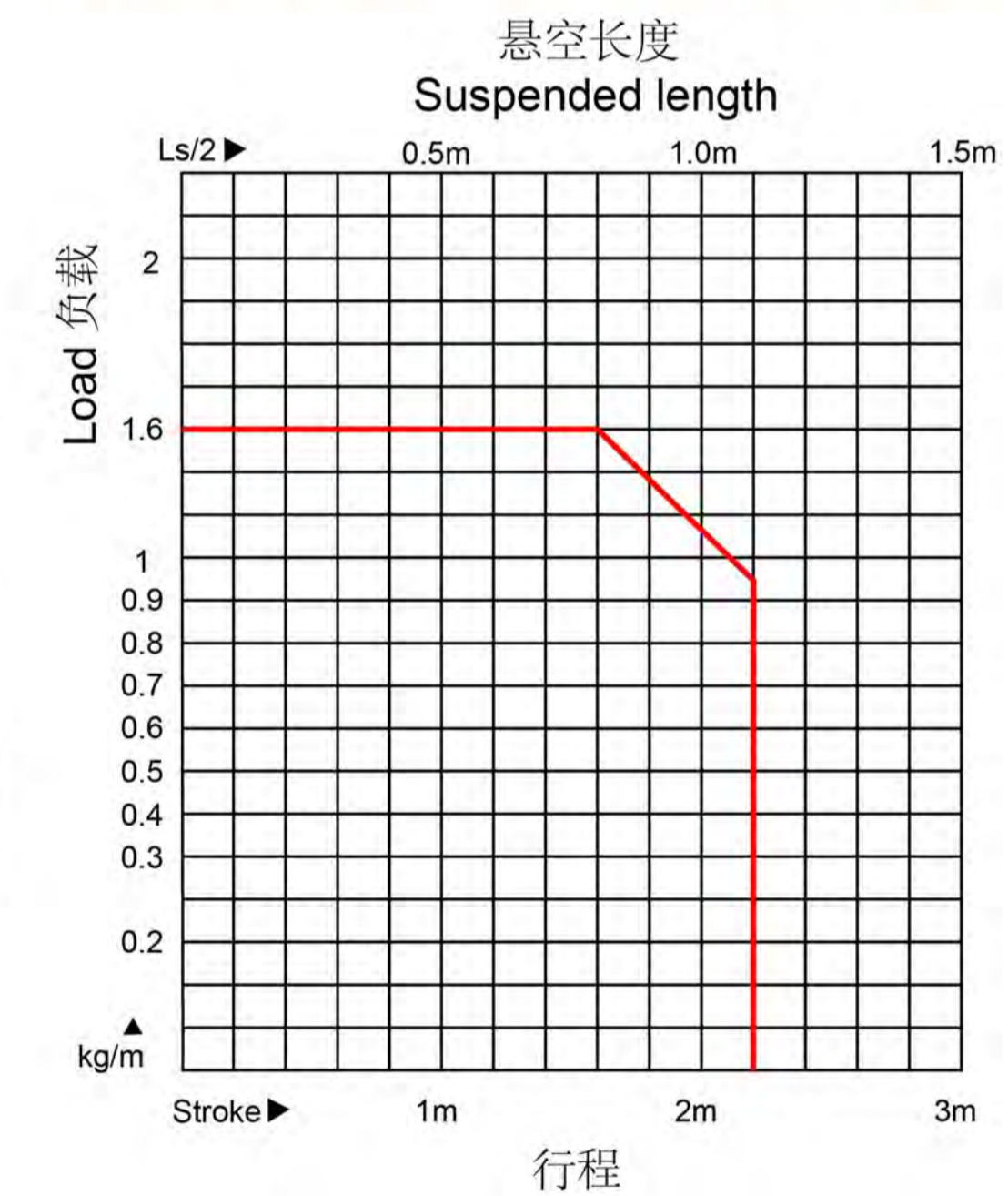
End bracket



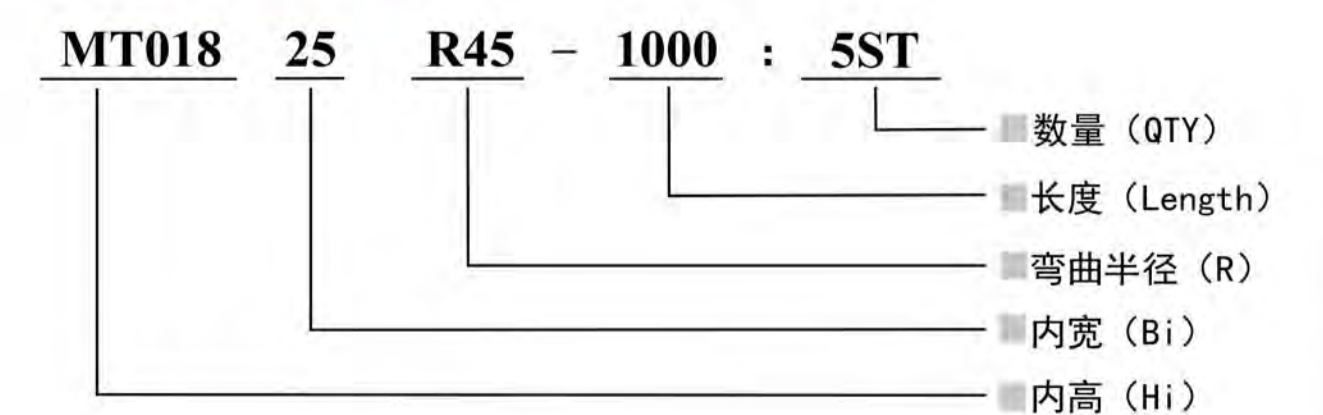
- Inner height Hi: 18 mm Outer height Ha: 25 mm
- Inner width Bi: 37 mm Outer width Ba: 49 mm
- Bending radius: R45 mm
- 1 m = 33 links * 33.9 mm / link
- Max cable diameter : 14 mm
- Unsupported travel, max : 3 m
- Load, max : 1.5 kg / m
- Material : Fiber glass reinforced polyamide
- Low noise : 5.6 db Low dust : 0.12 μ
- Application : printer, feeding machine, calculator etc.
- Unsupported speed max : 10 m / s.
- Gliding speed max : 5 m / s.
- Working temperature : - 40 °C~ 130°C.

- 内高 Hi: 18 mm 外高 Ha: 25 mm
- 内宽 Bi: 37 mm 外宽 Ba: 49 mm
- 弯曲半径: R 45 mm
- 1 m = 33 节 * 33.9 mm / 节
- 最大通线直径: 14 mm
- 最大无支撑运行长度: 3 m
- 最大负载: 1.5 kg / m
- 材质: 玻璃纤维增强聚酰胺
- 低噪音: 5.6 db 低粉尘: 0.12 μ
- 适用于: 印刷机, 进给机构, 计数器
- 非支撑速度: 10 m / s.
- 最大滑行速度: 5 m / s.
- 工作温度: - 40 °C~ 130°C.

Load and suspending length diagram



Ordering

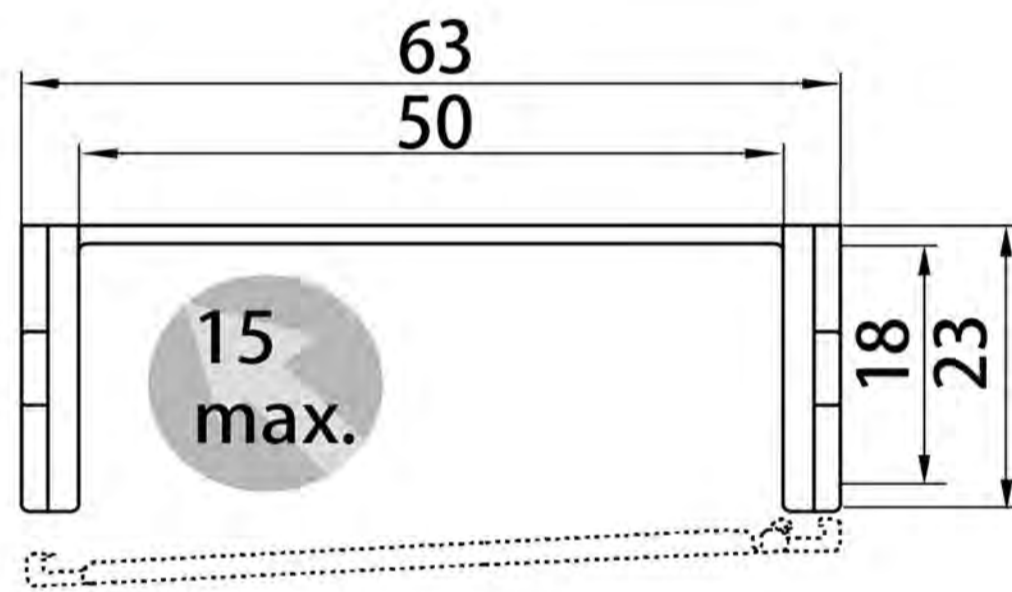


MT 标准尼龙拖链

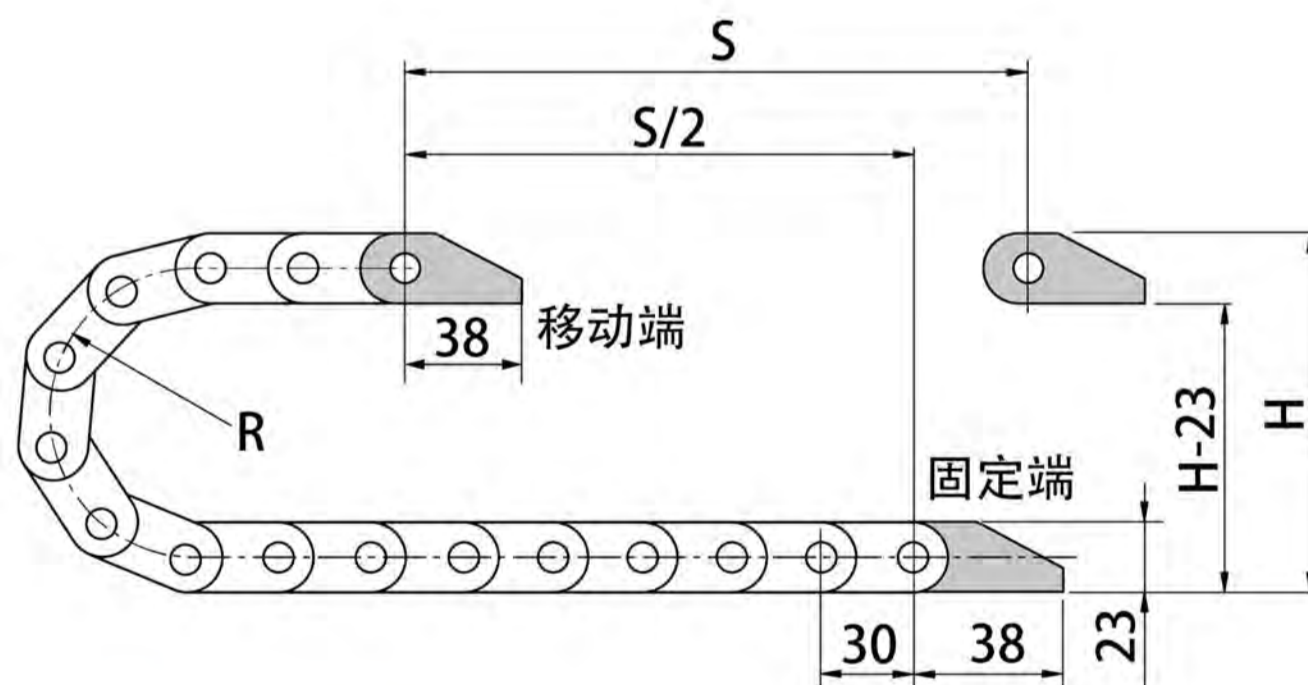
type MT018-50



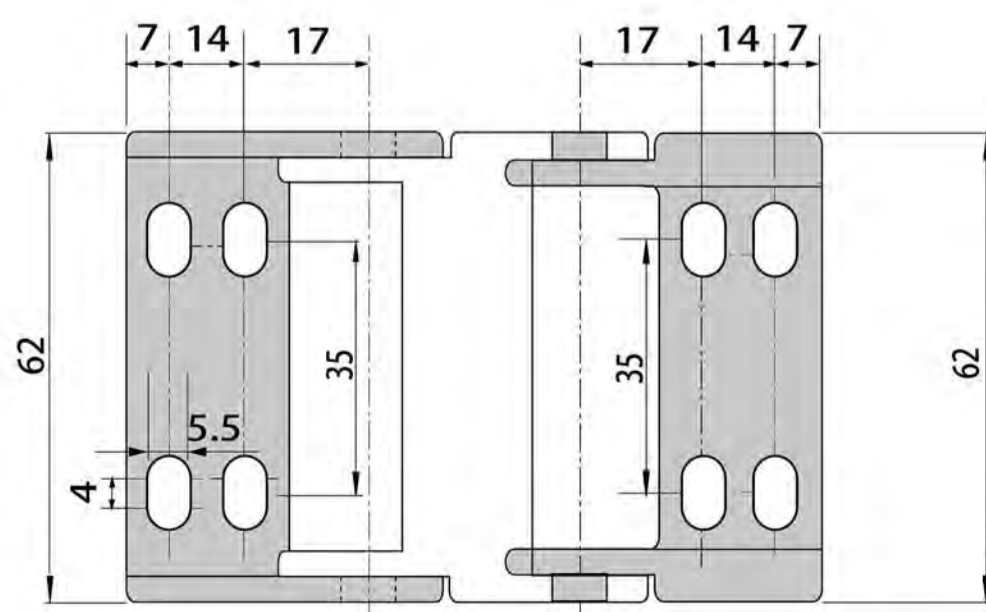
Section A-A



Calculation of the length



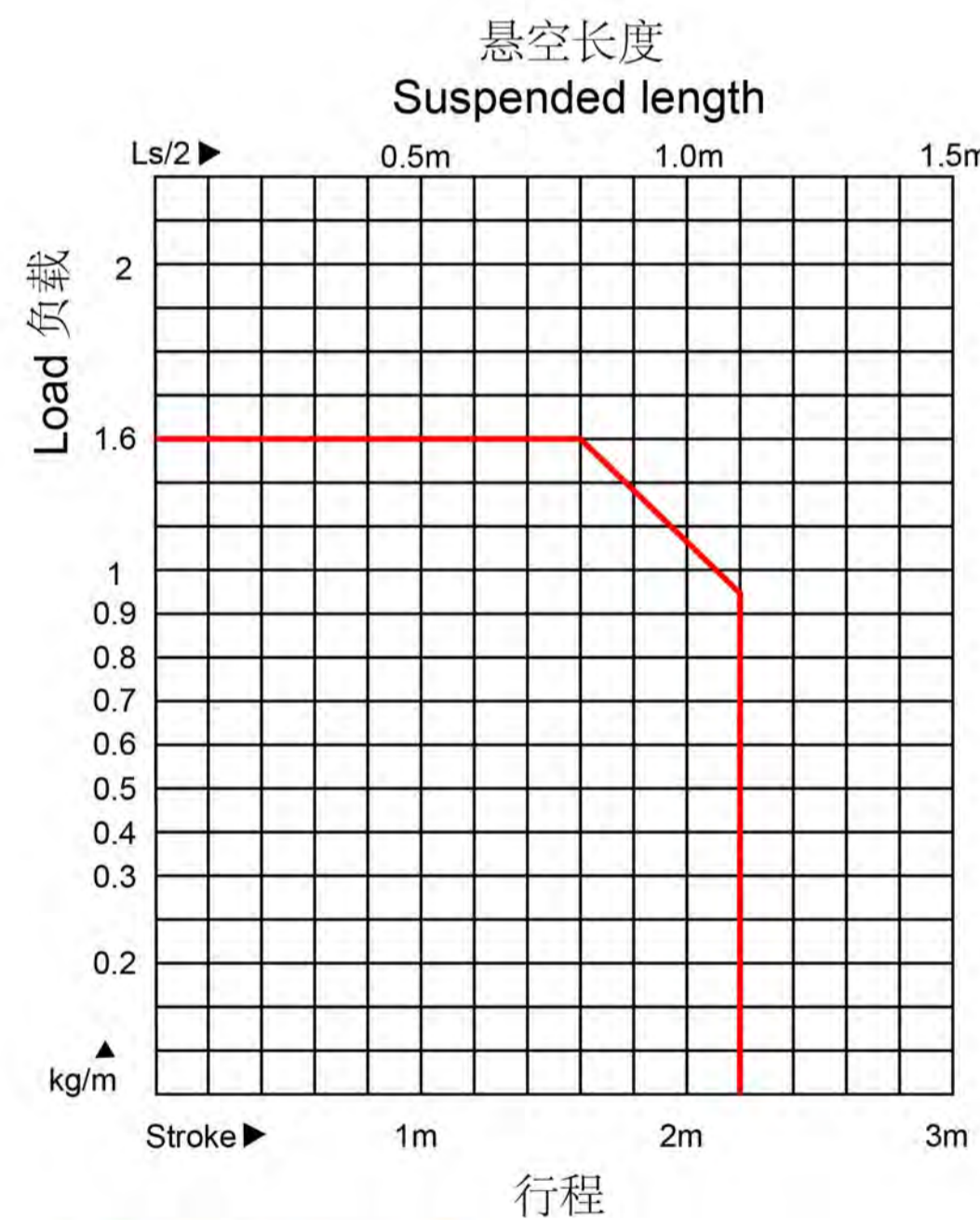
End bracket



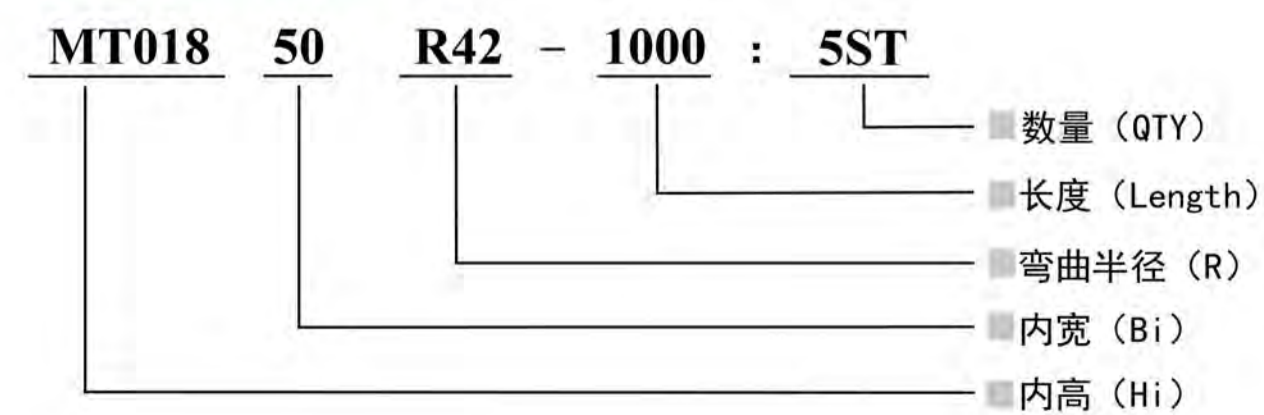
- Inner height Hi: 18 mm Outer height Ha: 23 mm
- Inner width Bi: 50 mm Outer width Ba: 63 mm
- Bending radius: R42 mm
- 1 m = 33 links * 30.6 mm / link
- Max cable diameter : 15 mm
- Unsupported travel, max : 3 m
- Load, max : 1.5 kg / m
- Material : Fiber glass reinforced polyamide
- Low noise : 5.6 db Low dust : 0.12 μ
- Application : printer, feeding machine, calculator etc.
- Unsupported speed max : 10 m / s.
- Gliding speed max : 5 m / s.
- Working temperature : - 40 °C~ 130°C.

- 内高 Hi: 18 mm 外高 Ha: 23 mm
- 内宽 Bi: 50 mm 外宽 Ba: 63 mm
- 弯曲半径: R42 mm
- 1 m = 33 节 * 30.6 mm / 节
- 最大通线直径: 15 mm
- 最大无支撑运行长度: 3 m
- 最大负载: 1.5 kg / m
- 材质: 玻璃纤维增强聚酰胺
- 低噪音: 5.6 db 低粉尘: 0.12 μ
- 适用于: 印刷机, 进给机构, 计数器
- 非支撑速度: 10 m / s.
- 最大滑行速度: 5 m / s.
- 工作温度: - 40 °C~ 130°C.

Load and suspending length diagram

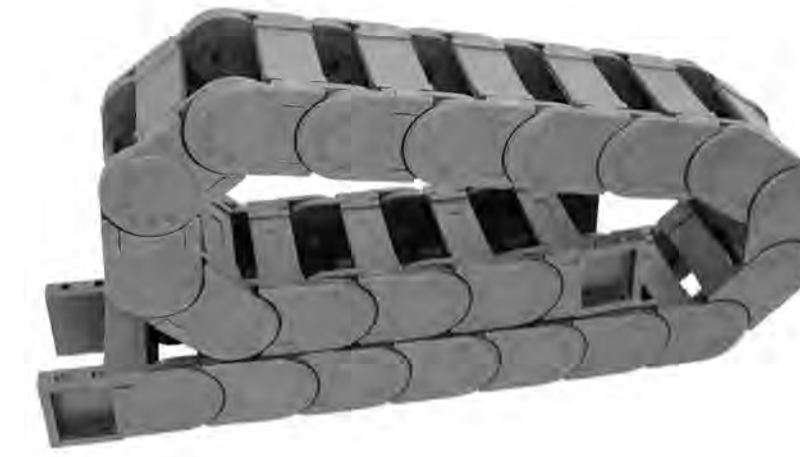


Ordering

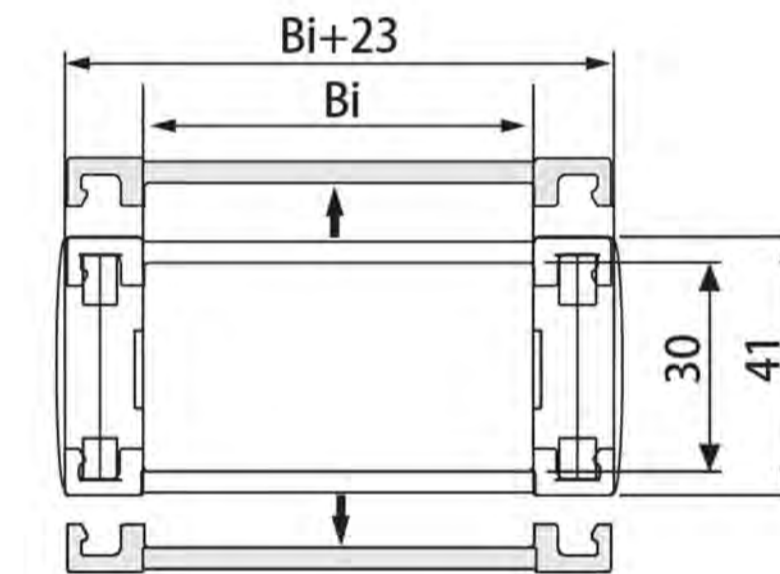


MT 标准尼龙拖链

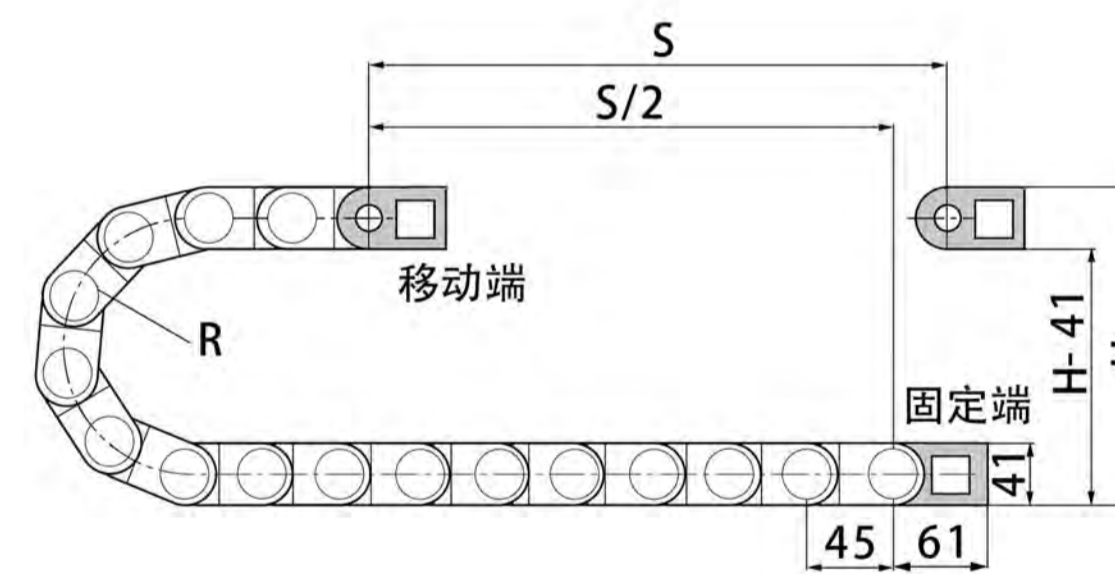
type MT030



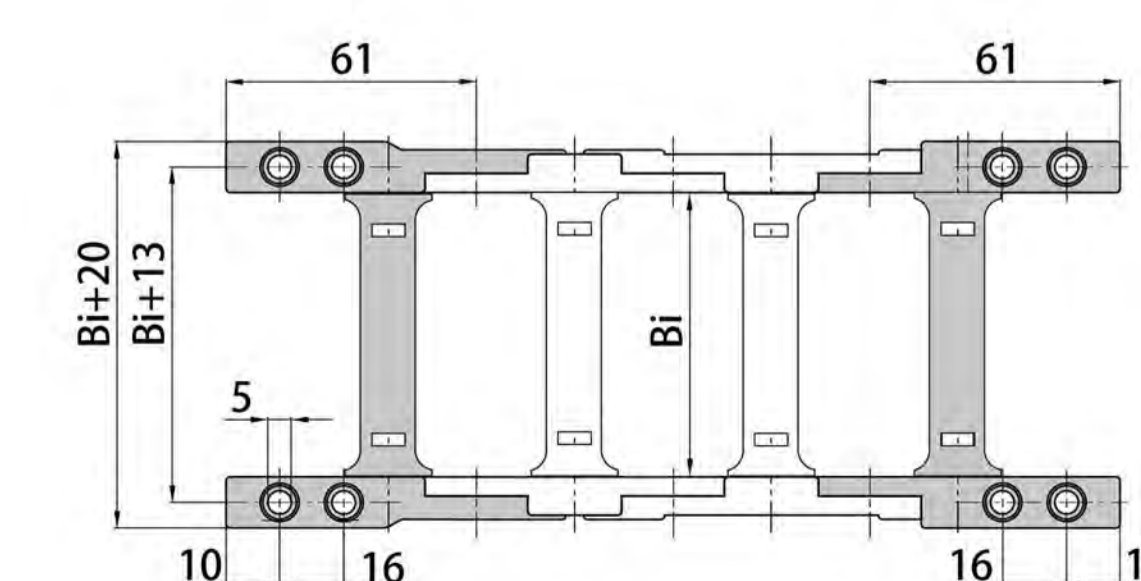
Section A-A



Calculation of the length



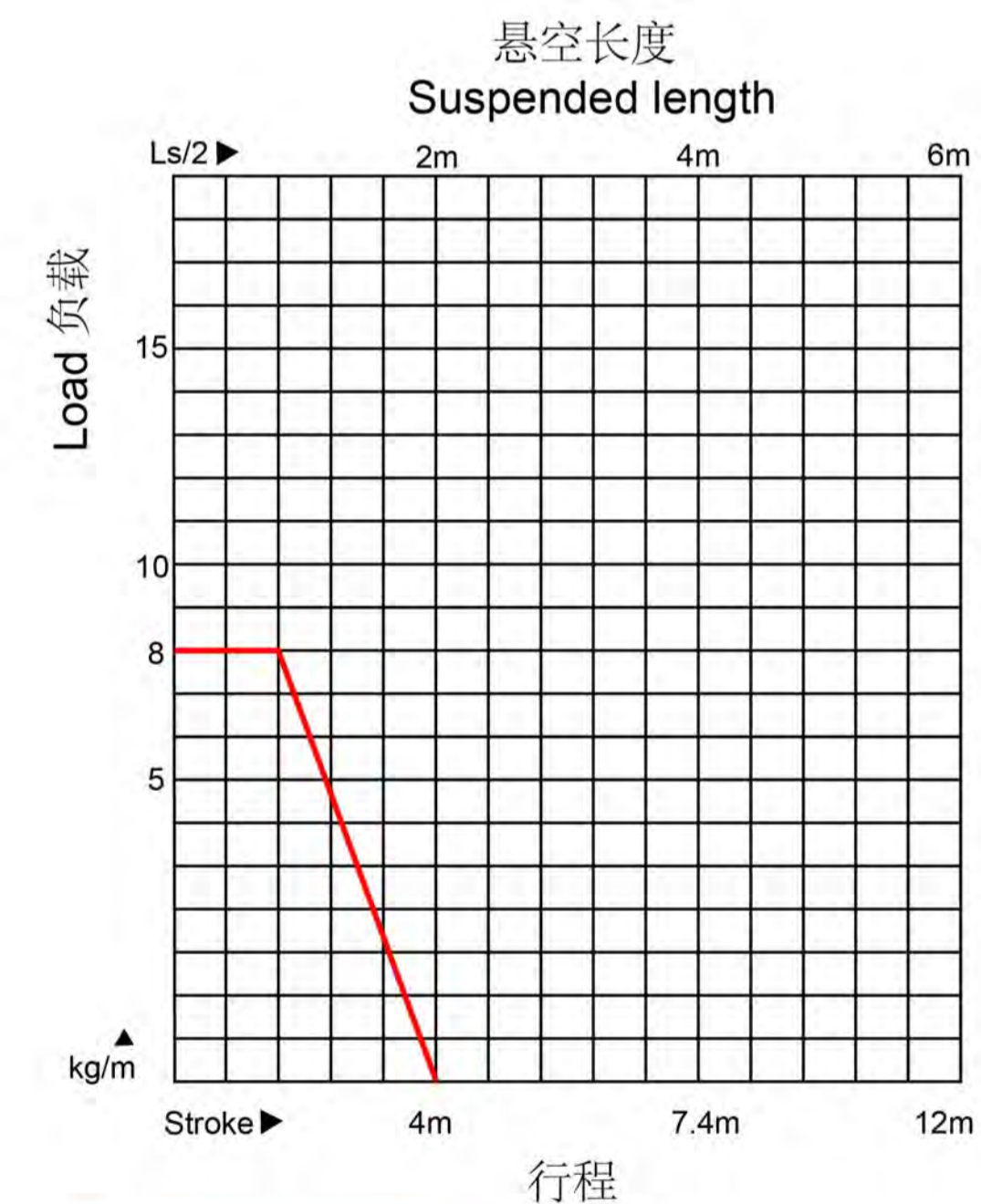
End bracket



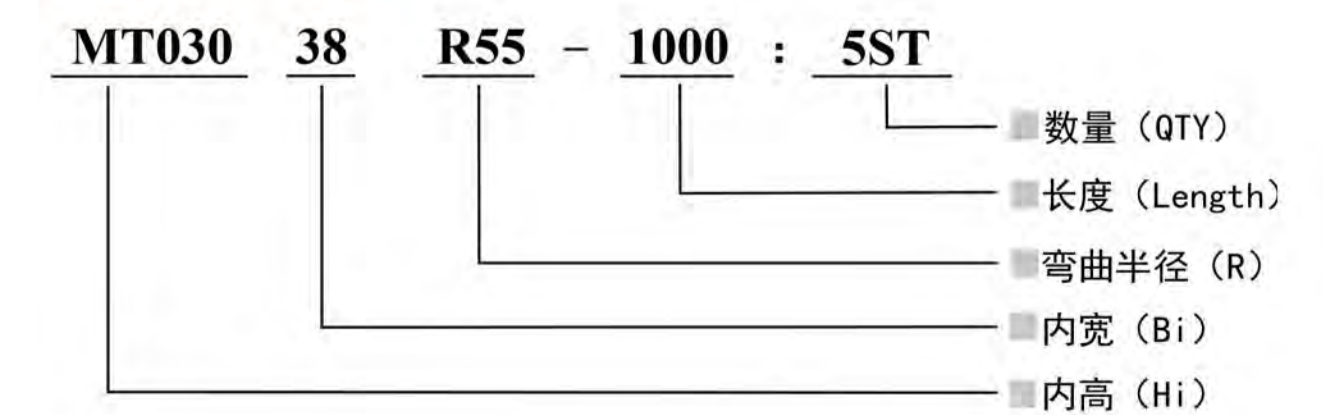
- Inner height Hi: 30 mm Outer height Ha: 41 mm
- Inner width Bi: 38 mm / 50 mm / 77 mm
- Outer width Ba: Bi + 23 mm
- Bending radius: R55 mm
- 1 m = 22 links * 44.6 mm / link
- Max cable diameter : 25 mm
- Unsupported travel, max : 4 m Load, max : 8 kg / m
- Material : Fiber glass reinforced polyamide
- Low noise : 8.47 db Low dust : 0.17 μ
- Application : Gantry manipulator, machine center, textile machine, welding machine, feeding machine, wood loading machine, fiber processing machine.
- Unsupported speed max : 10 m / s.
- Gliding speed max : 5 m / s.
- Working temperature : - 40 °C~ 130°C.

- 内高 Hi: 30 mm 外高 Ha: 41 mm
- 内宽 Bi: 38 mm / 50 mm / 77 mm 外宽 Ba: Bi + 23 mm
- 弯曲半径: R 55 mm
- 1 m = 22 节 * 44.6 mm / 节
- 最大通线直径: 25 mm
- 最大无支撑运行长度: 4 m
- 最大负载: 8 kg / m
- 材质: 玻璃纤维增强聚酰胺
- 低噪音: 8.47 db 低粉尘: 0.17 μ
- 适用于: 门架机械手, 加工中心, 纺织机械, 焊接机械, 进给机械, 木材装运机械, 纤维加工机械。
- 非支撑速度: 10 m / s. 最大滑行速度: 5 m / s.
- 工作温度: - 40 °C~ 130°C.

Load and suspending length diagram



Ordering

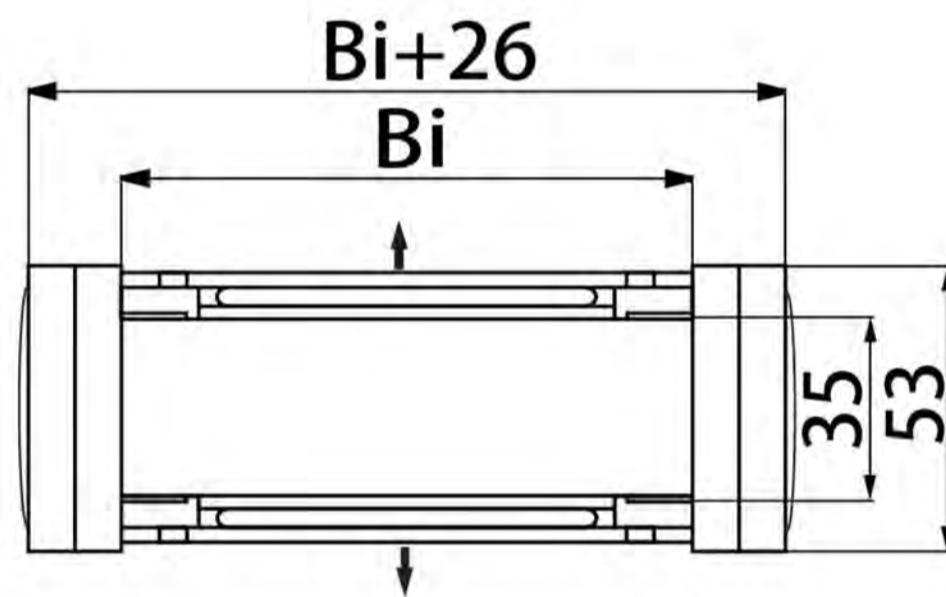


MT 标准尼龙拖链

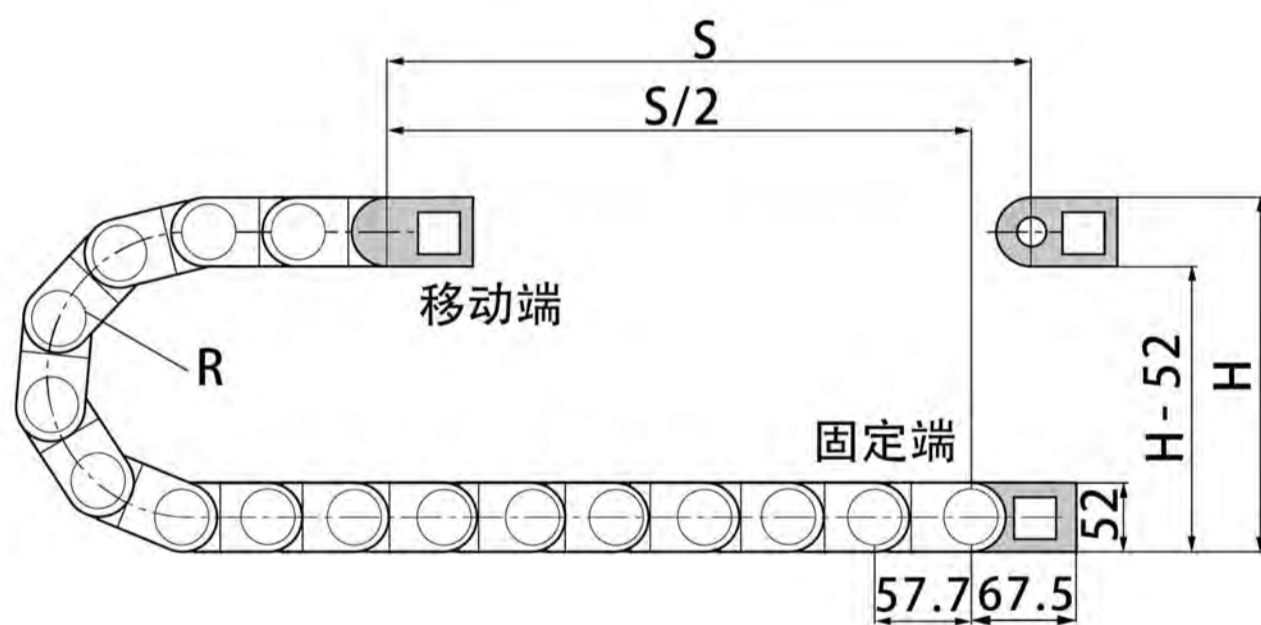
type MT035



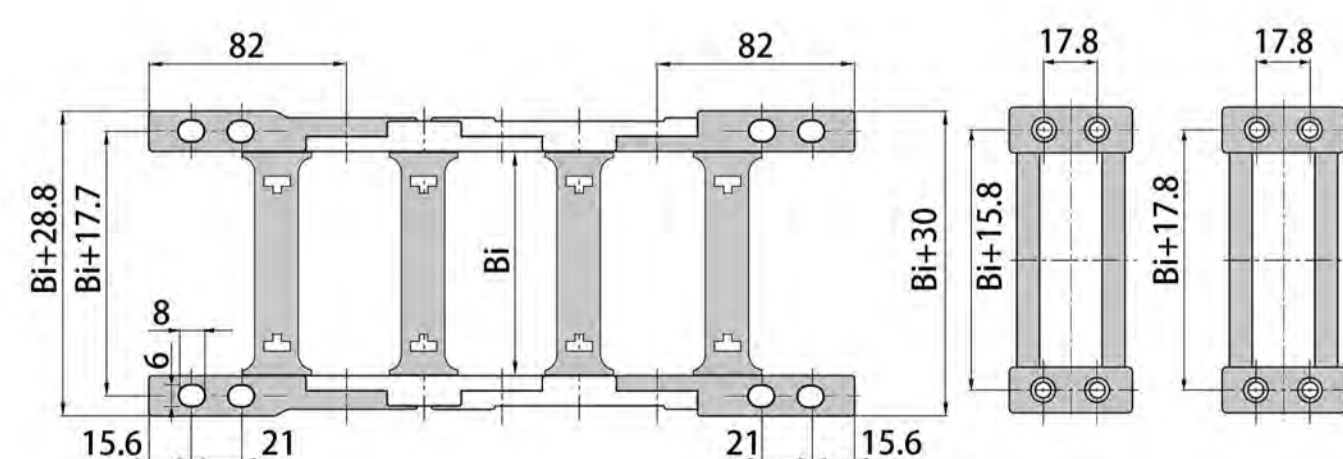
Section A-A



Calculation of the length

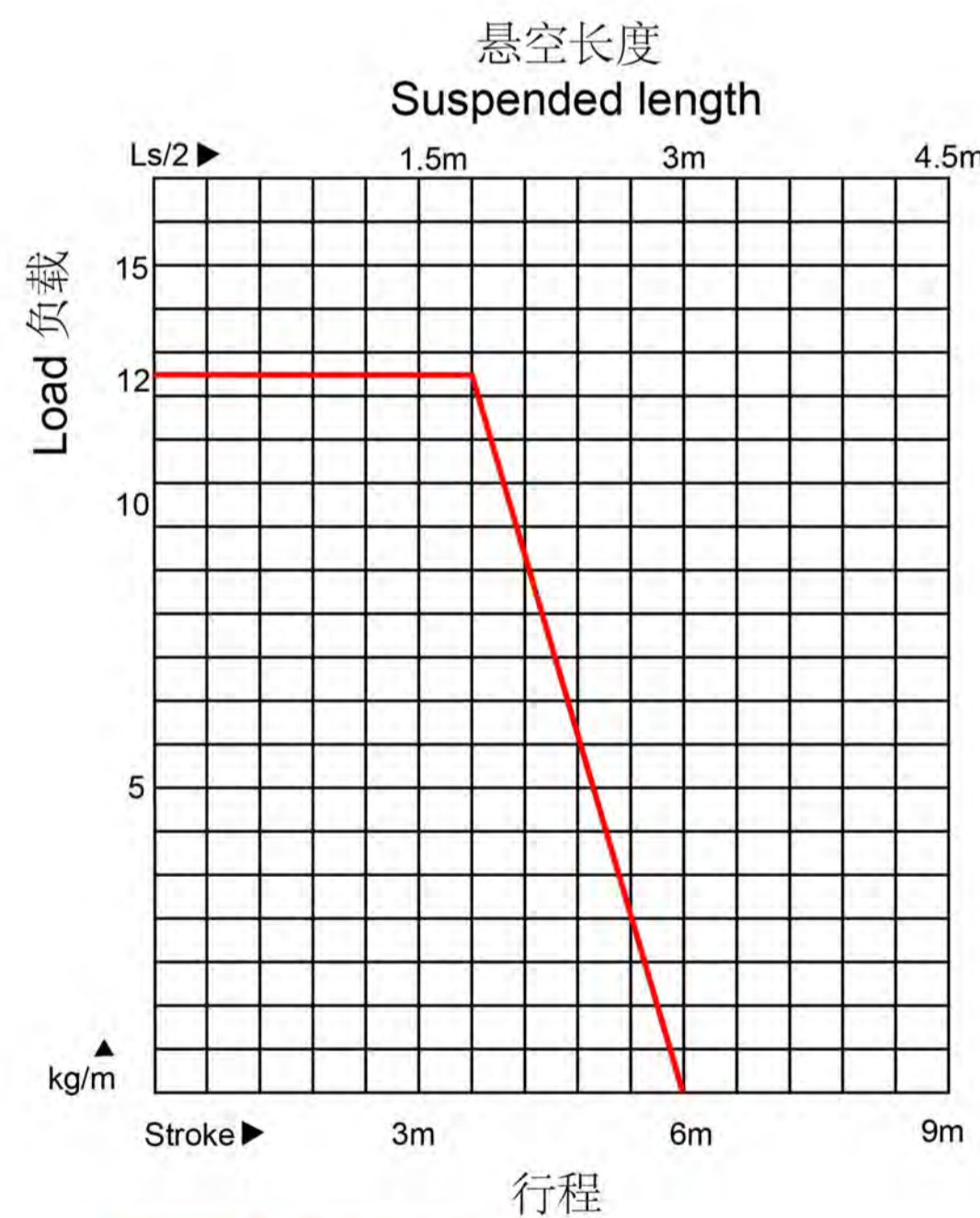


End bracket



- Inner height Hi: 35 mm Outer height Ha: 53 mm
- Inner width Bi: 52 mm / 75 mm / 100 mm / 175 mm
Outer width Ba: Bi + 26 mm
- Bending radius: R145 mm
- 1 m = 17 links * 57.6 mm / link
- Max cable diameter : 32 mm
- Unsupported travel, max : 6 m Load, max : 12 kg / m
- Material : Fiber glass reinforced polyamide
- Low noise : 12 db Low dust : 1 μ
- Application : Gantry manipulator, machine center, textile machine, welding machine, feeding machine, wood loading machine, fiber processing machine.
- Unsupported speed max : 10 m / s.
- Gliding speed max : 5 m / s.
- Working temperature : - 40 °C~ 130°C.
- 内高 Hi: 35 mm 外高 Ha: 53 mm
- 内宽 Bi: 52 mm / 75 mm / 100 mm / 175 mm 外宽 Ba: Bi + 26 mm
- 弯曲半径: R 145 mm
- 1 m = 17 节 * 57.6 mm / 节
- 最大通线直径: 32 mm
- 最大无支撑运行长度: 6 m
- 最大负载: 12 kg / m
- 材质: 玻璃纤维增强聚酰胺
- 低噪音: 12 db 低粉尘: 1 μ
- 适用于: 门架机械手, 加工中心, 纺织机械, 焊接机械, 进给机械, 木材装运机械, 纤维加工机械。
- 非支撑速度: 10 m / s. 最大滑行速度: 5 m / s.
- 工作温度: - 40 °C~ 130°C.

Load and suspending length diagram



Ordering

MT035 52 R145 - 1000 : 5ST

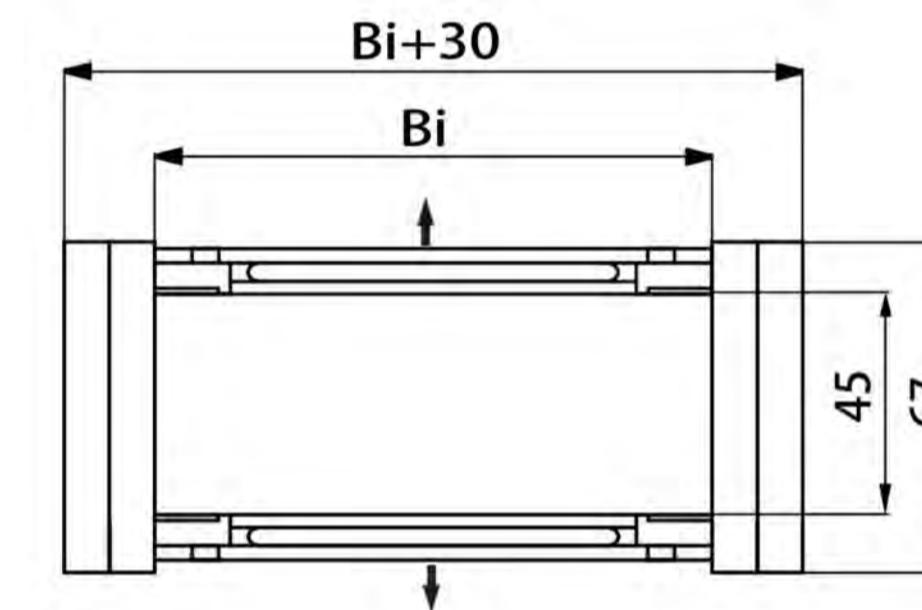
- 数量 (QTY)
- 长度 (Length)
- 弯曲半径 (R)
- 内宽 (Bi)
- 内高 (Hi)

MT 标准尼龙拖链

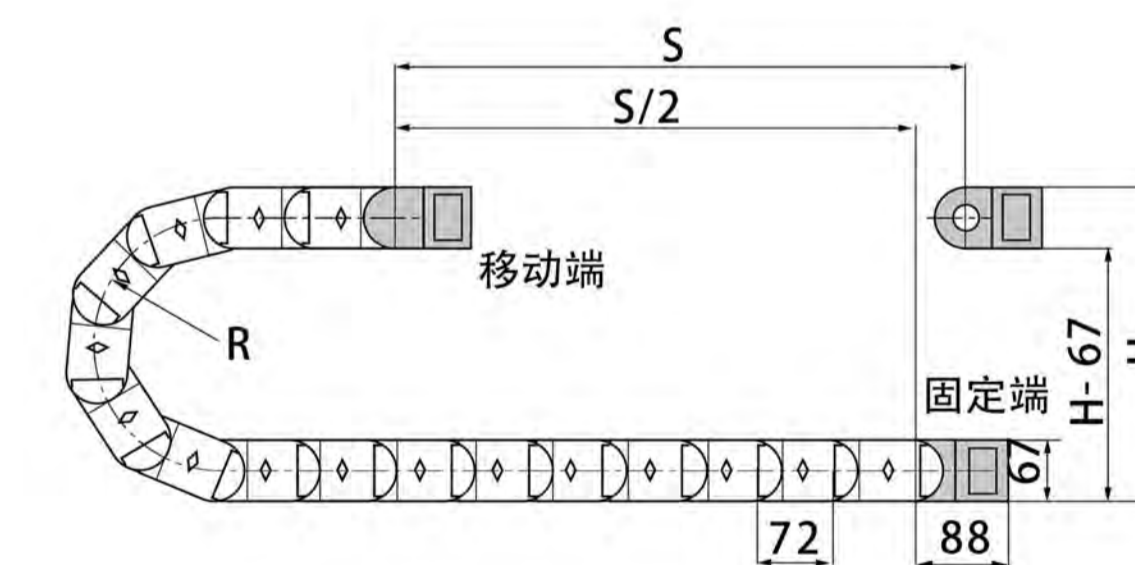
type MT045



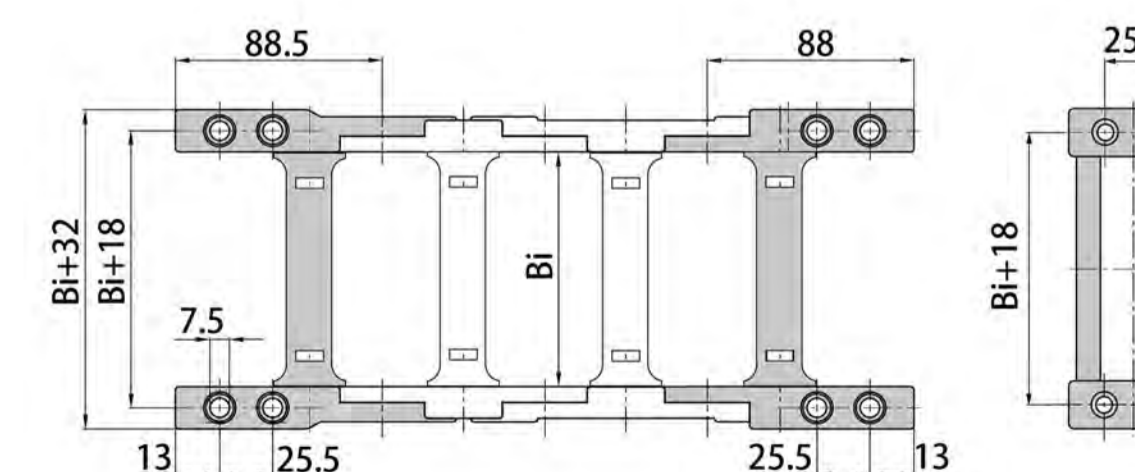
Section A-A



Calculation of the length

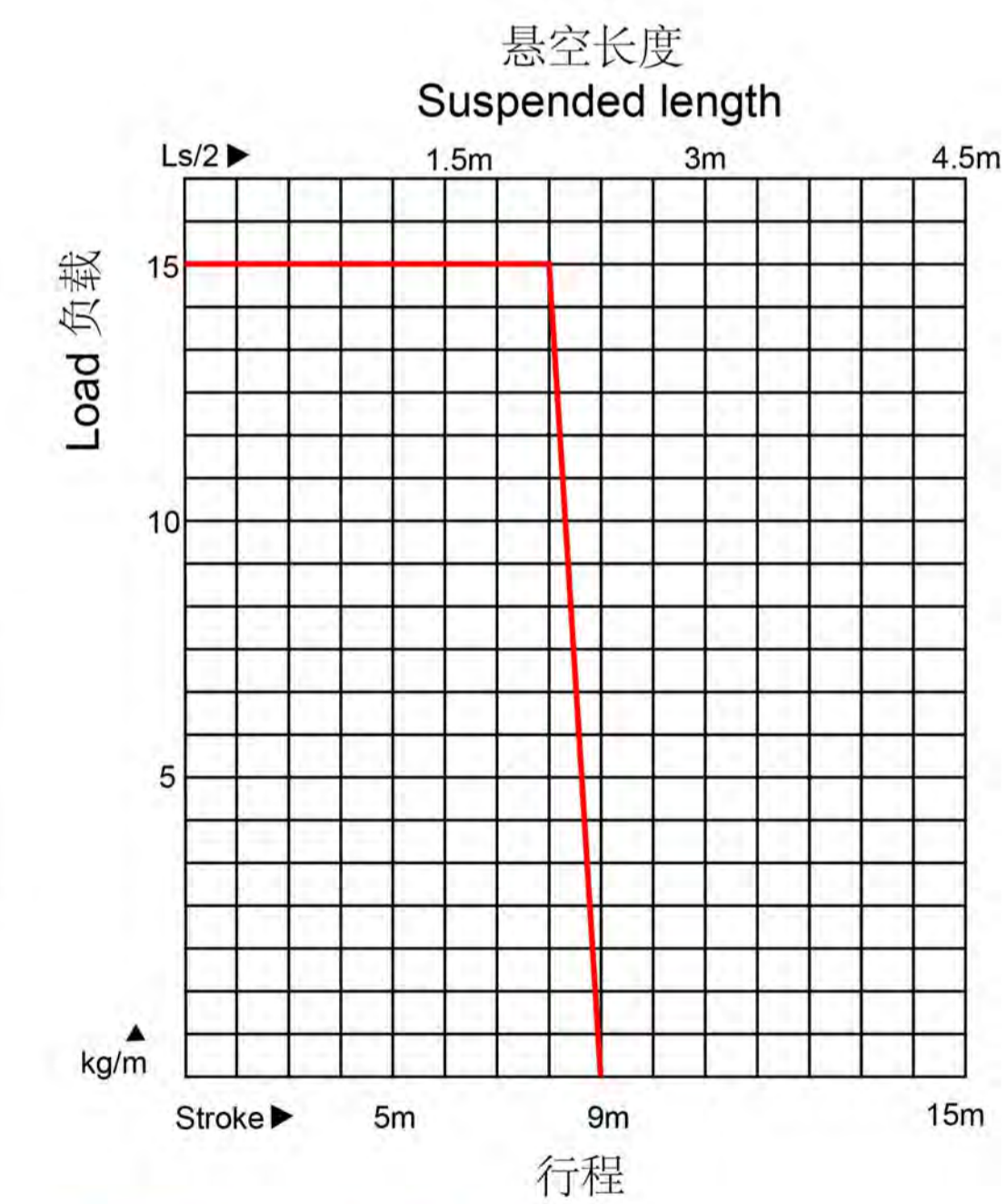


End bracket



- Inner height Hi: 45 mm Outer height Ha: 67 mm
- Inner width Bi: 50mm/75mm/100mm/125mm/150mm/ /175mm/200mm/250mm. Outer width Ba: Bi + 30 mm
- Bending radius: R125 mm
- 1 m = 14 links * 71.5 mm / link
- Max cable diameter : 42 mm
- Unsupported travel, max : 9 m Load, max : 15 kg / m
- Material : Fiber glass reinforced polyamide
- Low noise : 12.3 db Low dust : 1.05 μ
- Application : Gantry manipulator, machine center, textile machine, welding machine, feeding machine, wood loading machine, fiber processing machine.
- Unsupported speed max : 10 m / s.
- Gliding speed max : 5 m / s.
- Working temperature : - 40 °C~ 130°C.
- 内高 Hi: 45 mm 外高 Ha: 67 mm
- 内宽 Bi: 50mm/75mm/100mm/125mm/150mm/175mm/ /200mm/250mm. 外宽 Ba: Bi + 30 mm
- 弯曲半径: R 125 mm 1 m = 14 节 * 71.5 mm / 节
- 最大无支撑运行长度: 9 m 最大通线直径: 42 mm
- 最大负载: 15 kg / m
- 材质: 玻璃纤维增强聚酰胺
- 低噪音: 12.3 db 低粉尘: 1.05 μ
- 适用于: 门架机械手, 加工中心, 纺织机械, 焊接机械, 进给机械, 木材装运机械, 纤维加工机械。
- 非支撑速度: 10 m / s. 最大滑行速度: 5 m / s.
- 工作温度: - 40 °C~ 130°C.

Load and suspending length diagram



Ordering

MT045 50 R125 - 1000 : 5ST

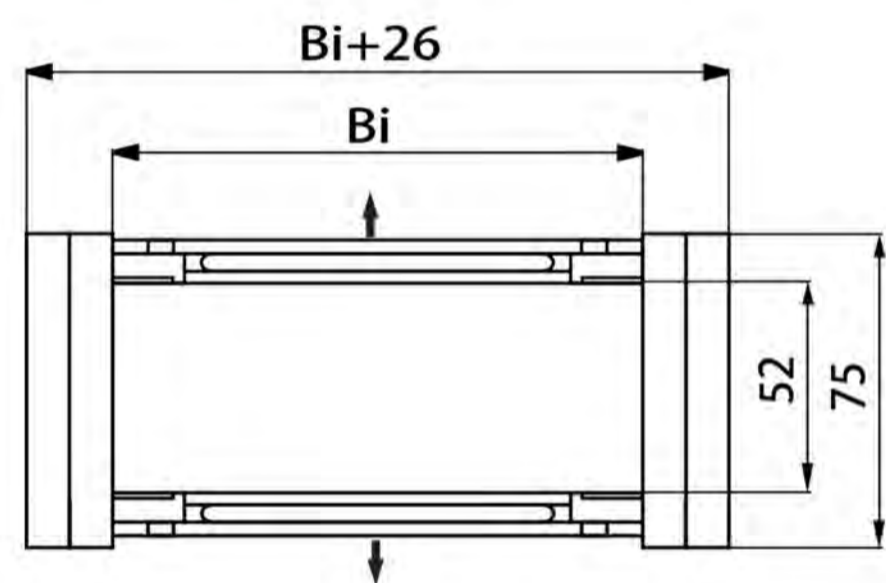
- 数量 (QTY)
- 长度 (Length)
- 弯曲半径 (R)
- 内宽 (Bi)
- 内高 (Hi)

MT 标准尼龙拖链

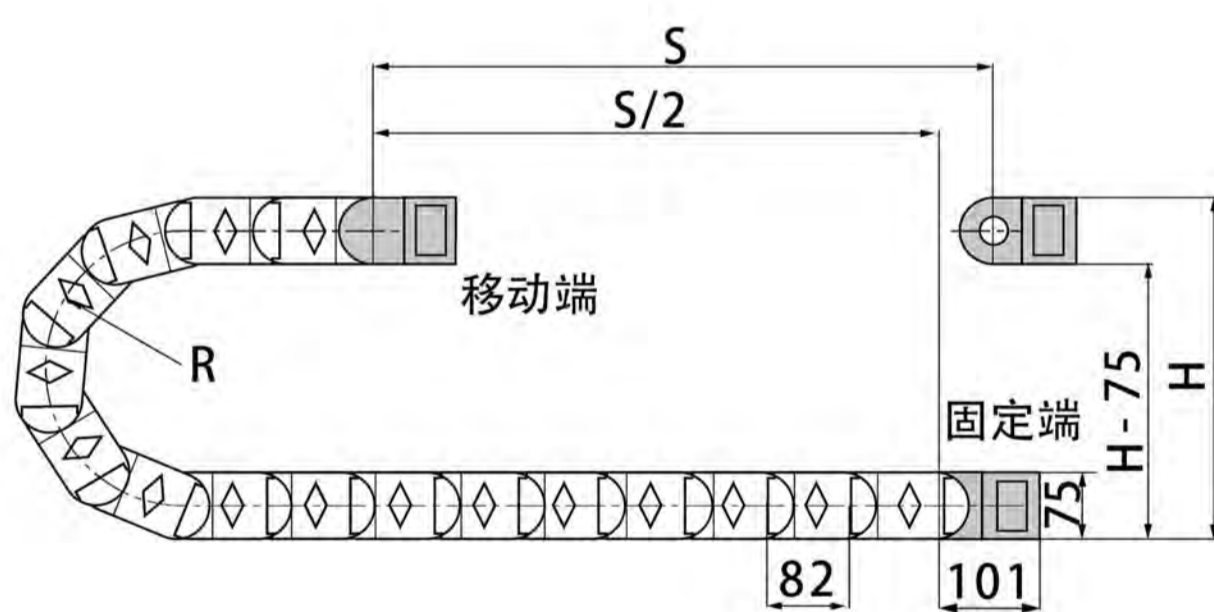
type MT052



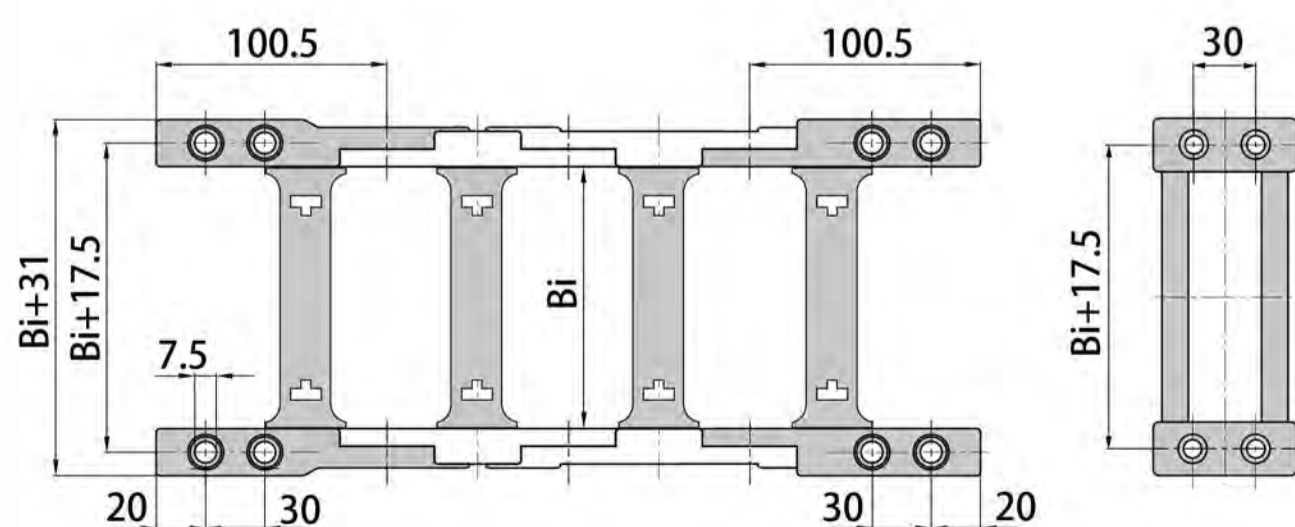
Section A-A



Calculation of the length



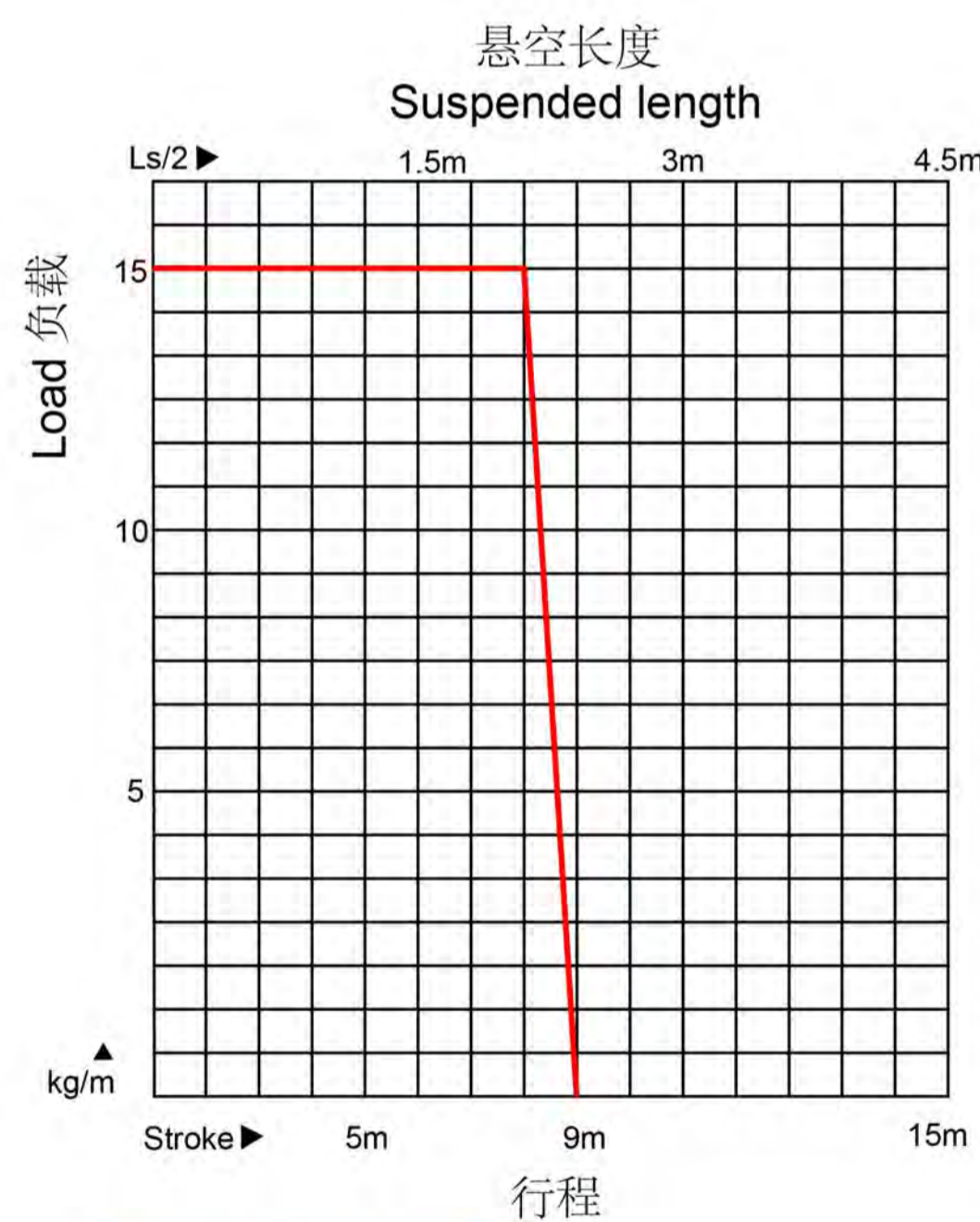
End bracket



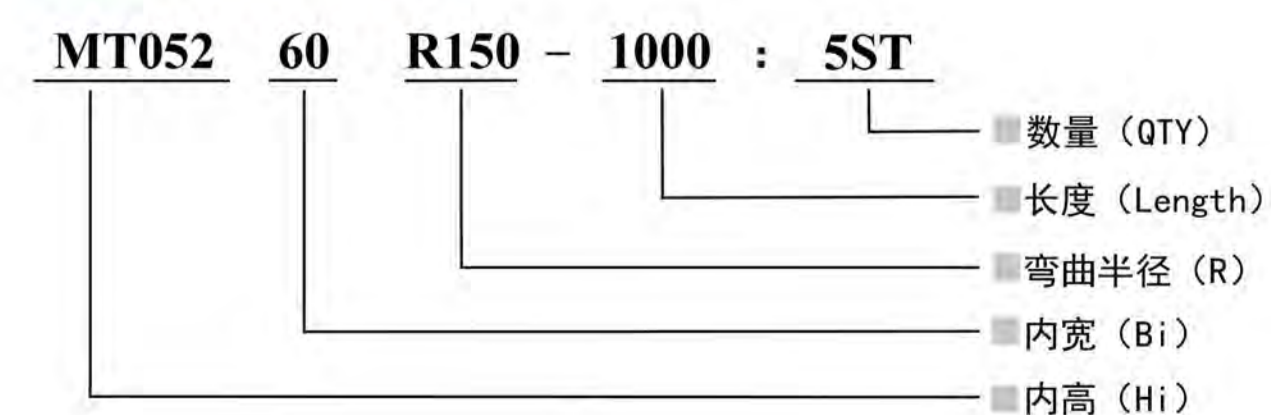
- Inner height Hi: 52 mm Outer height Ha: 75 mm
- Inner width Bi: 60mm/75mm/100mm/120mm/125mm/150mm/175mm/200mm. Outer width Ba: Bi + 26 mm
- Bending radius: R150 mm
- 1 m = 12 links * 81.8 mm / link
- Max cable diameter : 47 mm
- Unsupported travel, max : 9 m Load, max : 15 kg / m
- Material : Fiber glass reinforced polyamide
- Low noise : 12.3 db Low dust : 1.05 μ
- Application : Gantry manipulator, machine center, textile machine, welding machine, feeding machine, wood loading machine, fiber processing machine.
- Unsupported speed max : 10 m / s.
- Gliding speed max : 5 m / s.
- Working temperature : - 40 °C~ 130°C.

- 内高 Hi: 52 mm 外高 Ha: 75 mm
- 内宽 Bi: 60mm/75mm/100mm/120mm/125mm/150mm/175mm/200mm. 外宽 Ba: Bi + 26 mm
- 弯曲半径: R 150 mm 1 m = 12 节 * 81.8 mm / 节
- 最大无支撑运行长度 : 9 m 最大通线直径 : 47 mm
- 最大负载 : 15 kg / m
- 材质: 玻璃纤维增强聚酰胺
- 低噪音 : 12.3 db 低粉尘 : 1.05 μ
- 适用于: 门架机械手, 加工中心, 纺织机械, 焊接机械, 进给机械, 木材装运机械, 纤维加工机械。
- 非支撑速度 : 10 m / s. 最大滑行速度 : 5 m / s.
- 工作温度 : - 40 °C~ 130°C.

Load and suspending length diagram



Ordering

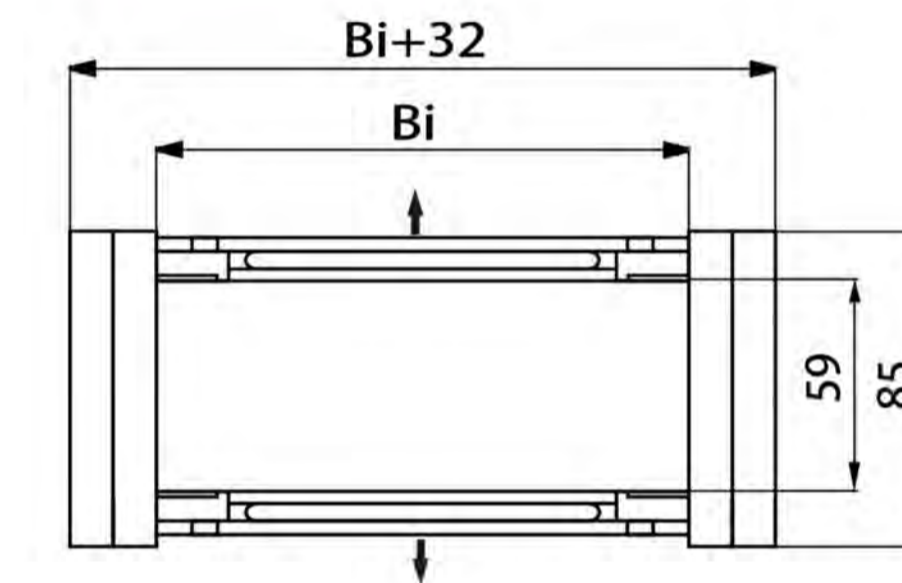


MT 标准尼龙拖链

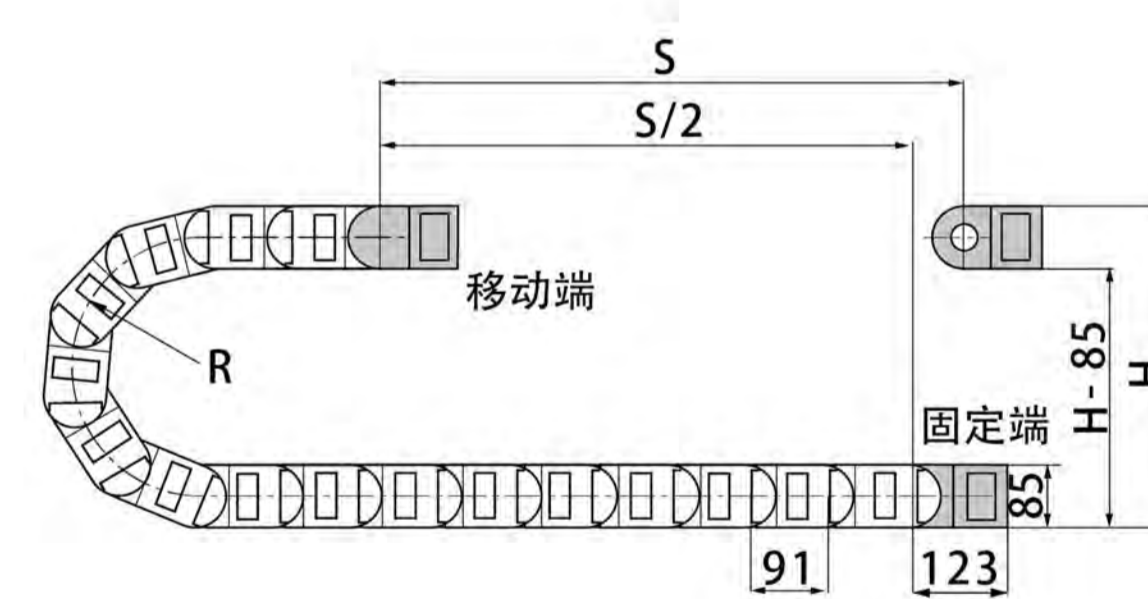
type MT060



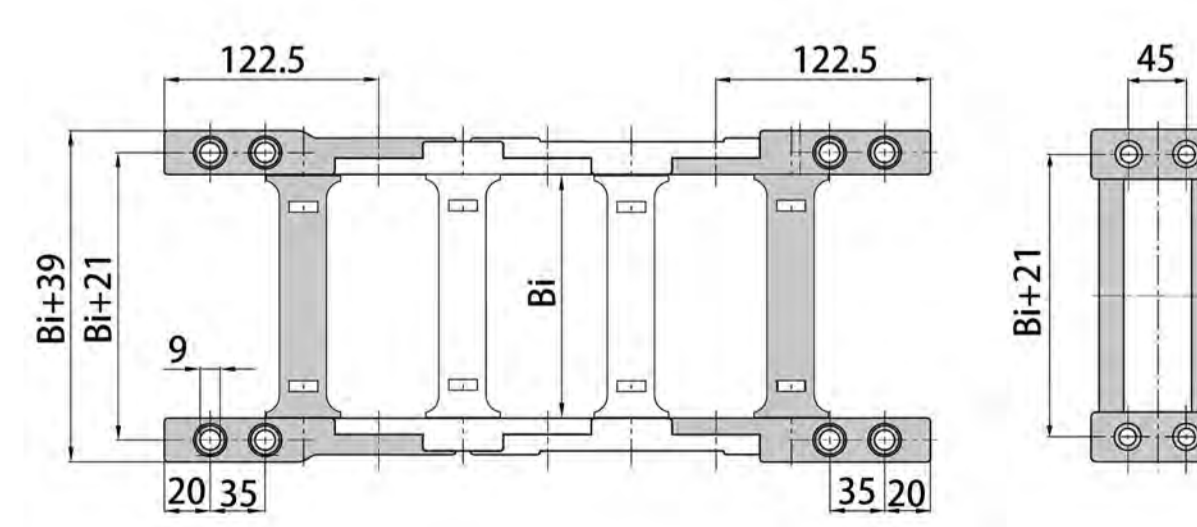
Section A-A



Calculation of the length



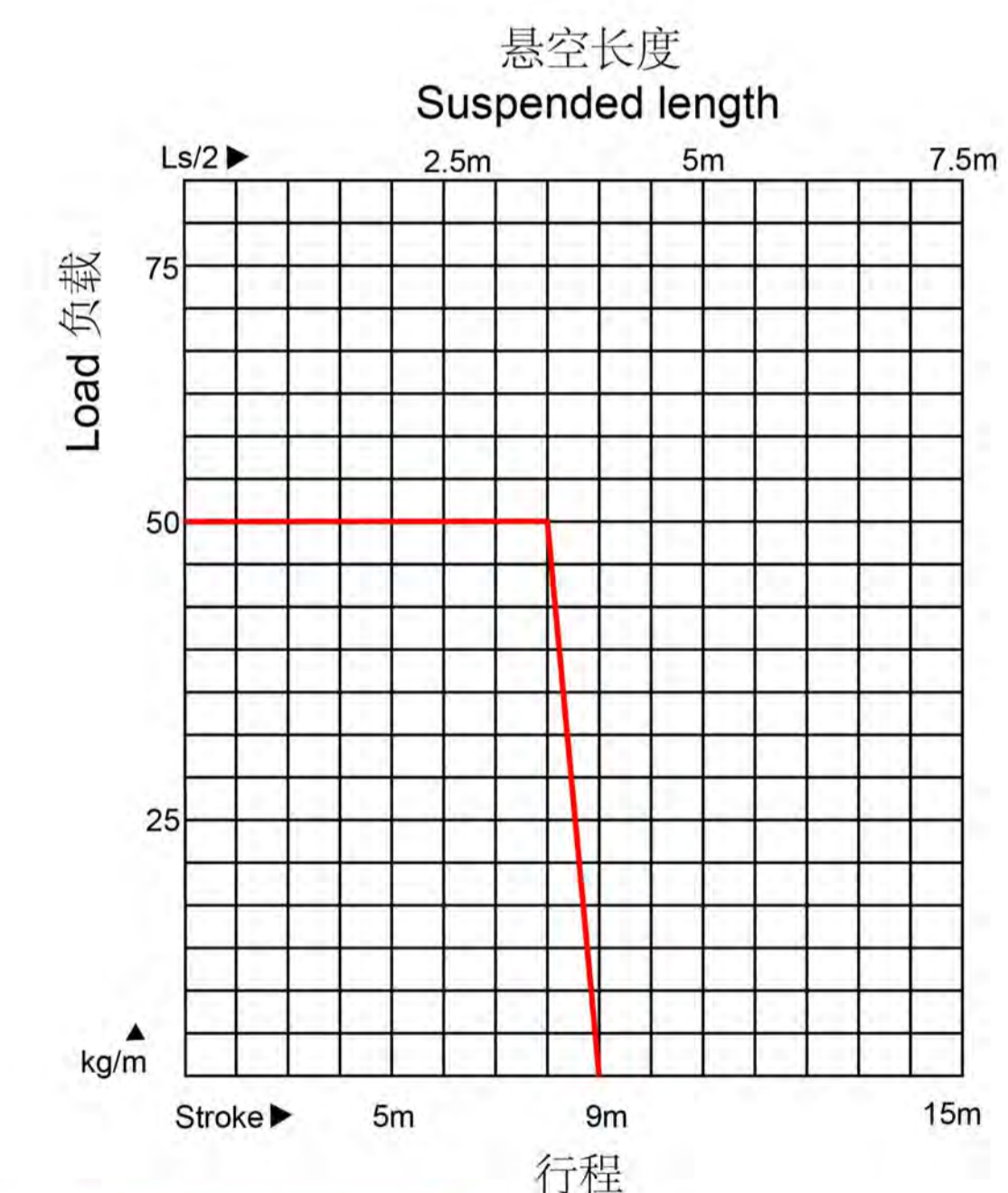
End bracket



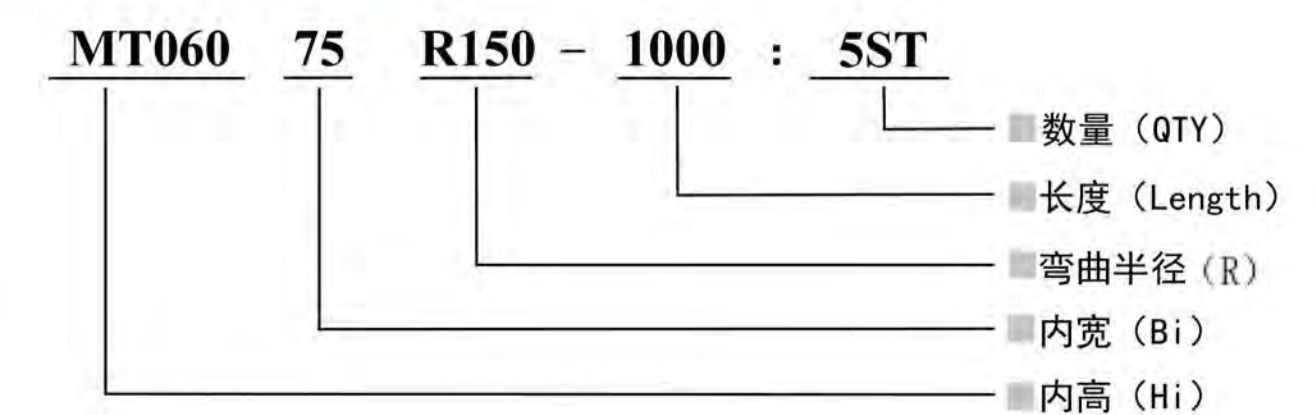
- Inner height Hi: 59 mm Outer height Ha: 85 mm
- Inner width Bi: 75mm/100mm/125mm/150mm/175mm/200mm/250mm/300mm. Outer width Ba: Bi + 32 mm
- Bending radius: R150 mm
- 1 m = 11 links * 91.0 mm / link
- Max cable diameter : 54 mm
- Unsupported travel, max : 9 m Load, max : 50 kg / m
- Material : Fiber glass reinforced polyamide
- Low noise : 13.7 db Low dust : 1.15 μ
- Application : Gantry manipulator, machine center, textile machine, welding machine, feeding machine, wood loading machine, fiber processing machine.
- Unsupported speed max : 10 m / s.
- Gliding speed max : 5 m / s.
- Working temperature : - 40 °C~ 130°C.

- 内高 Hi: 59 mm 外高 Ha: 85 mm
- 内宽 Bi: 75mm/100mm/125mm/150mm/175mm/200mm/250mm/300mm. 外宽 Ba: Bi + 32 mm
- 弯曲半径: R 150 mm 1 m = 11 节 * 91.0 mm / 节
- 最大无支撑运行长度 : 9 m 最大通线直径 : 54 mm
- 最大负载 : 50 kg / m
- 材质: 玻璃纤维增强聚酰胺
- 低噪音 : 13.7 db 低粉尘 : 1.15 μ
- 适用于: 门架机械手, 加工中心, 纺织机械, 焊接机械, 进给机械, 木材装运机械, 纤维加工机械。
- 非支撑速度 : 10 m / s. 最大滑行速度 : 5 m / s.
- 工作温度 : - 40 °C~ 130°C.

Load and suspending length diagram



Ordering

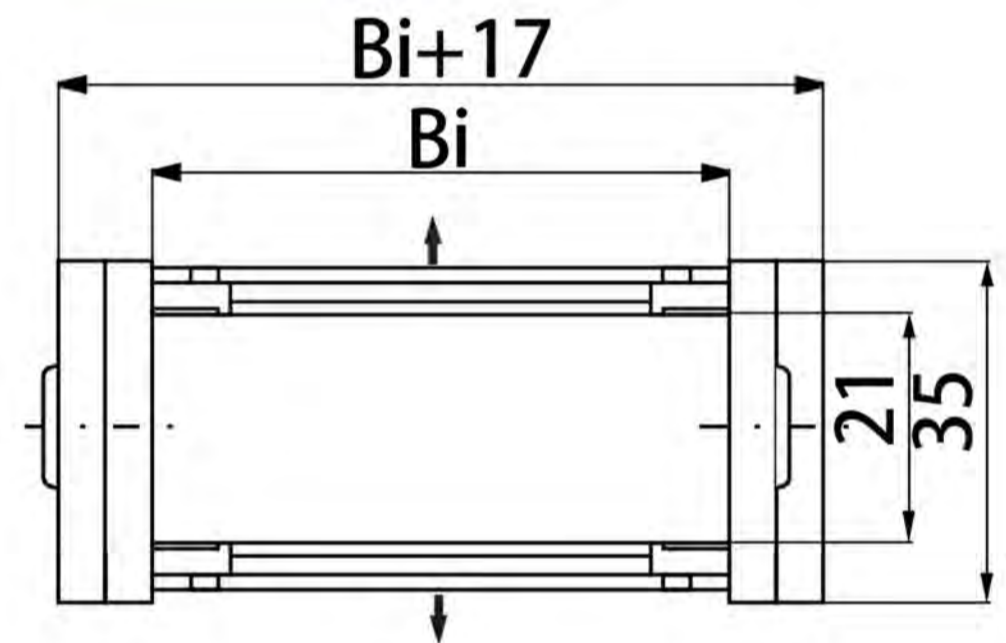


MTK 开启式拖链系列

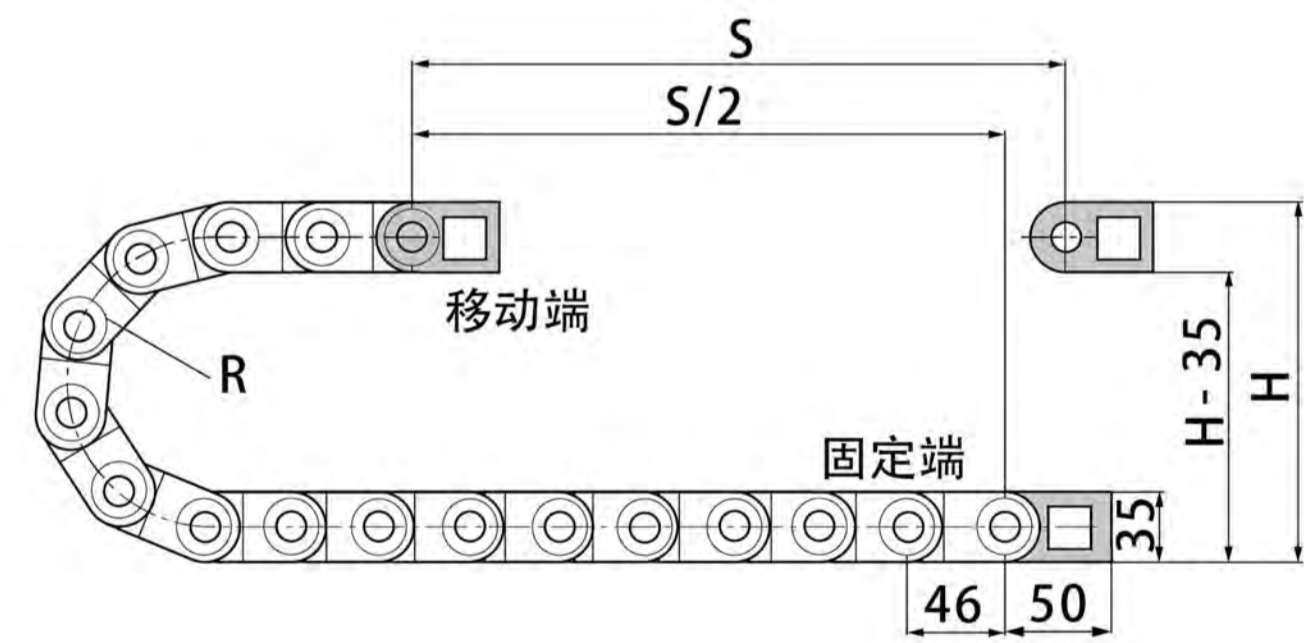
type MTK020



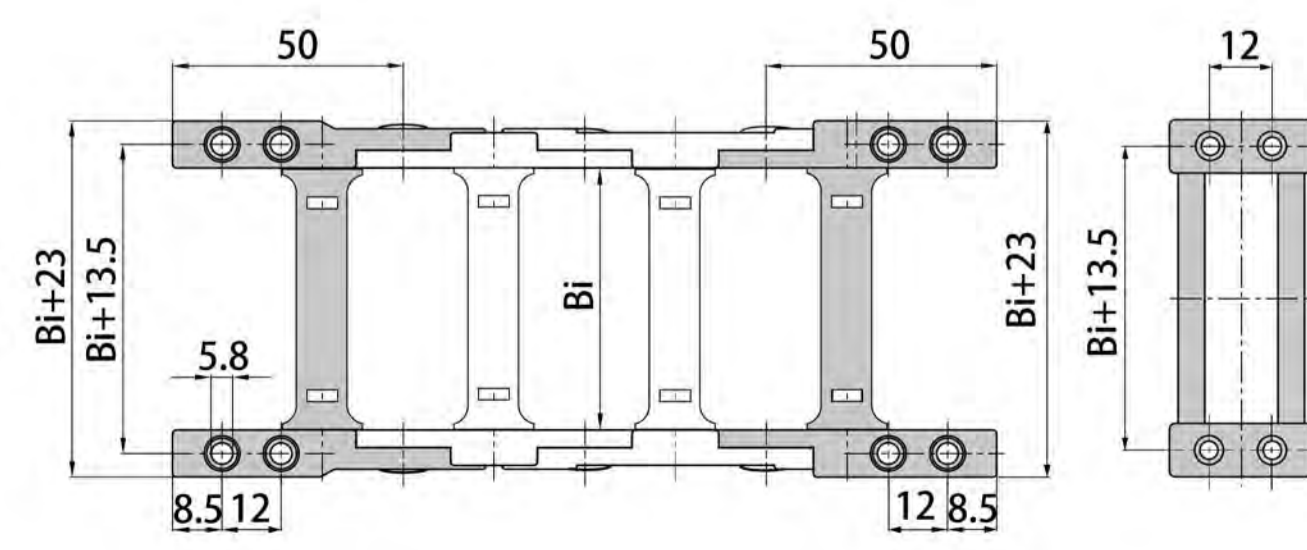
Section A-A



Calculation of the length



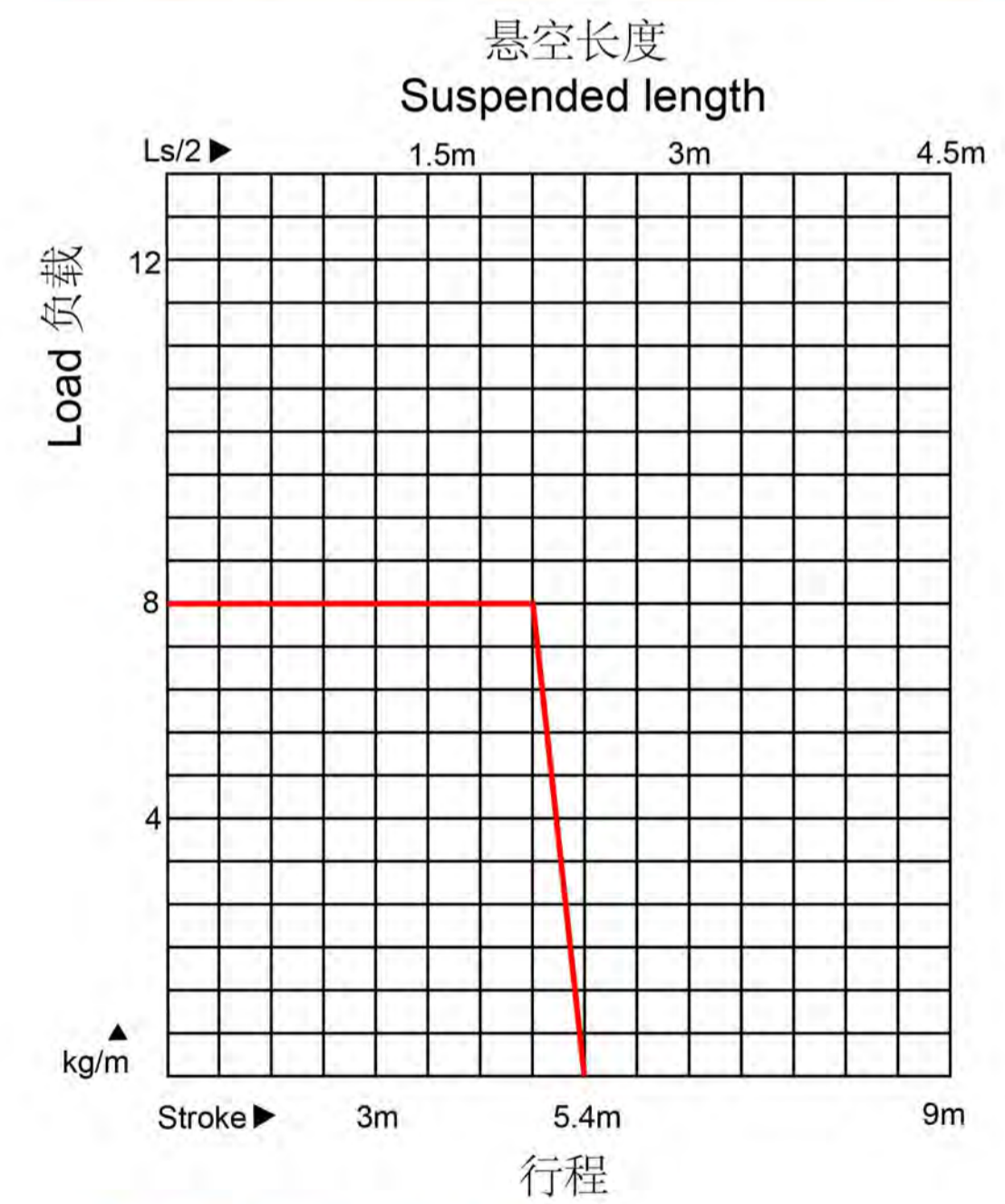
End bracket



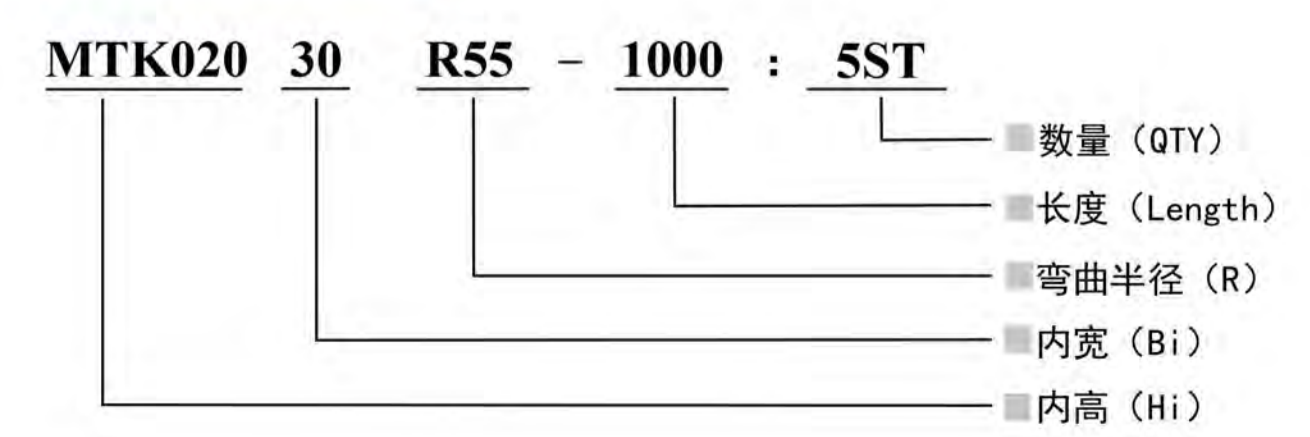
- Inner height Hi: 21 mm Outer height Ha: 35 mm
- Inner width Bi: 30mm/38mm/50mm/60mm/70mm/75mm /100mm Outer width Ba: Bi+17 mm
- Bending radius: R 55 mm
- 1 m = 22 links * 46.4 mm / link
- Max cable diameter : 17 mm
- Unsupported travel, max : 5.4 m
- Load, max : 8 kg / m
- Material : Fiber glass reinforced polyamide
- Low noise : 5.53 db Low dust : 0.12 μ
- Application : printer, feeding machine, calculator etc.
- Unsupported speed max : 5 m / s.
- Gliding speed max : 2 m / s.
- Working temperature : - 40 °C~ 130°C.

- 内高 Hi: 21 mm 外高 Ha: 35 mm
- 内宽 Bi: 30mm/38mm/50mm/60mm/70mm/75mm/100mm 外宽 Ba: Bi+17 mm
- 弯曲半径: R 55 mm 1 m = 22 节 * 46.4 mm / 节
- 最大通线直径: 17 mm
- 最大无支撑运行长度: 5.4 m
- 最大负载: 8 kg / m
- 材质: 玻璃纤维增强聚酰胺
- 低噪音: 5.53 db 低粉尘: 0.12 μ
- 适用于: 印刷机, 进给机构, 计数器
- 非支撑速度: 5 m / s.
- 最大滑行速度: 2 m / s.
- 工作温度: - 40 °C~ 130°C.

Load and suspending length diagram



Ordering

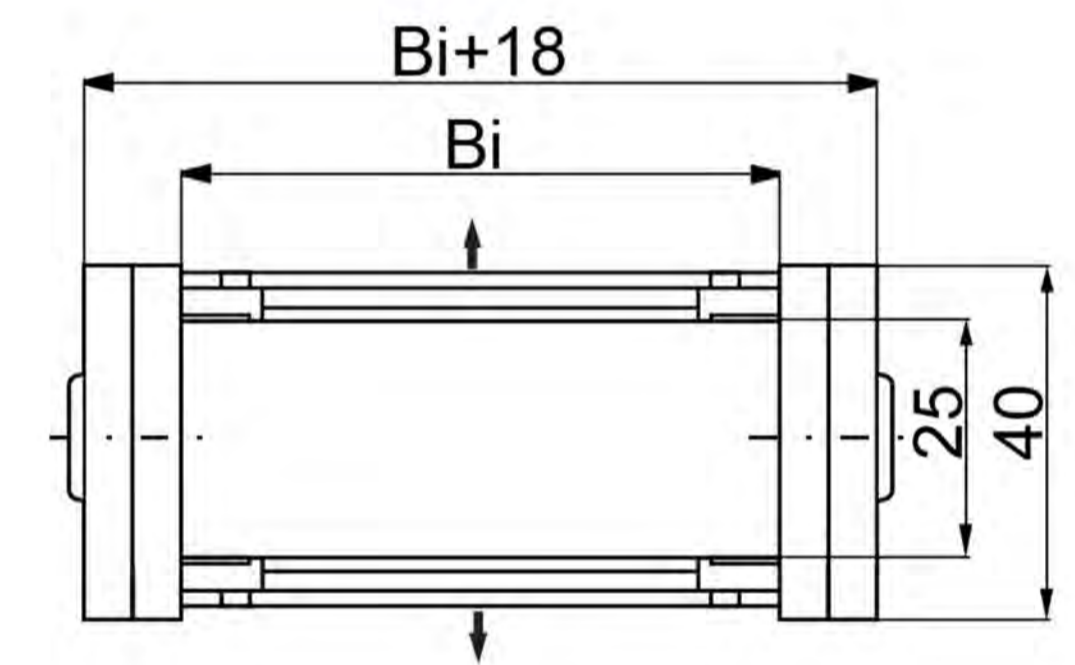


MTK 开启式拖链系列

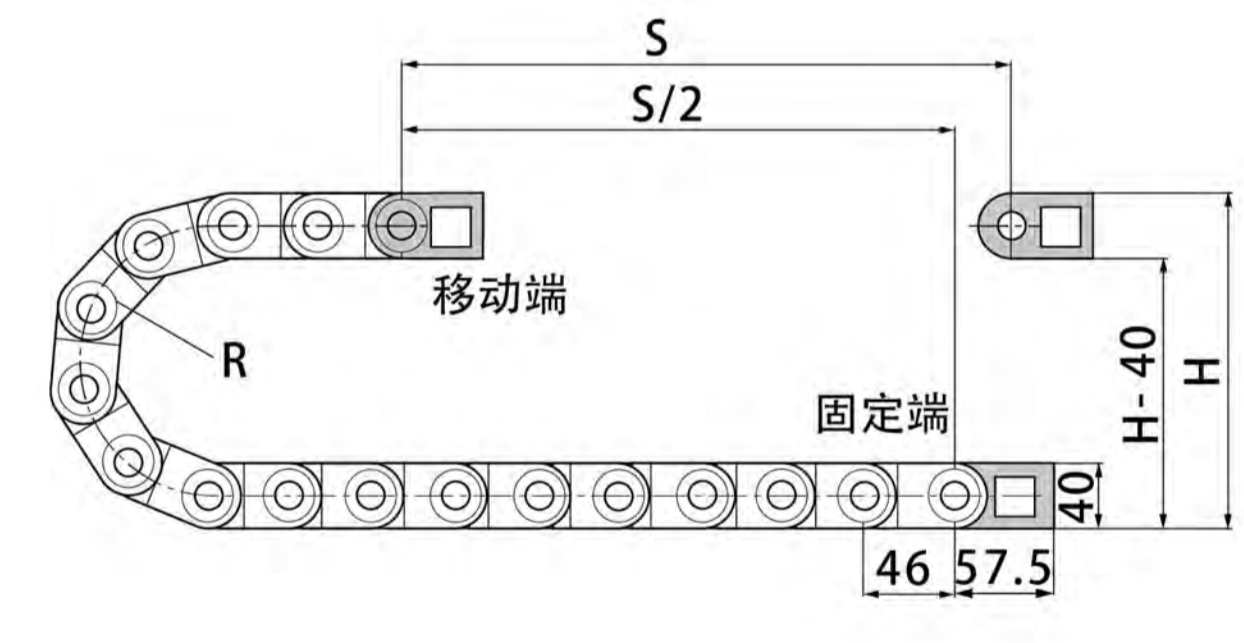
type MTK025



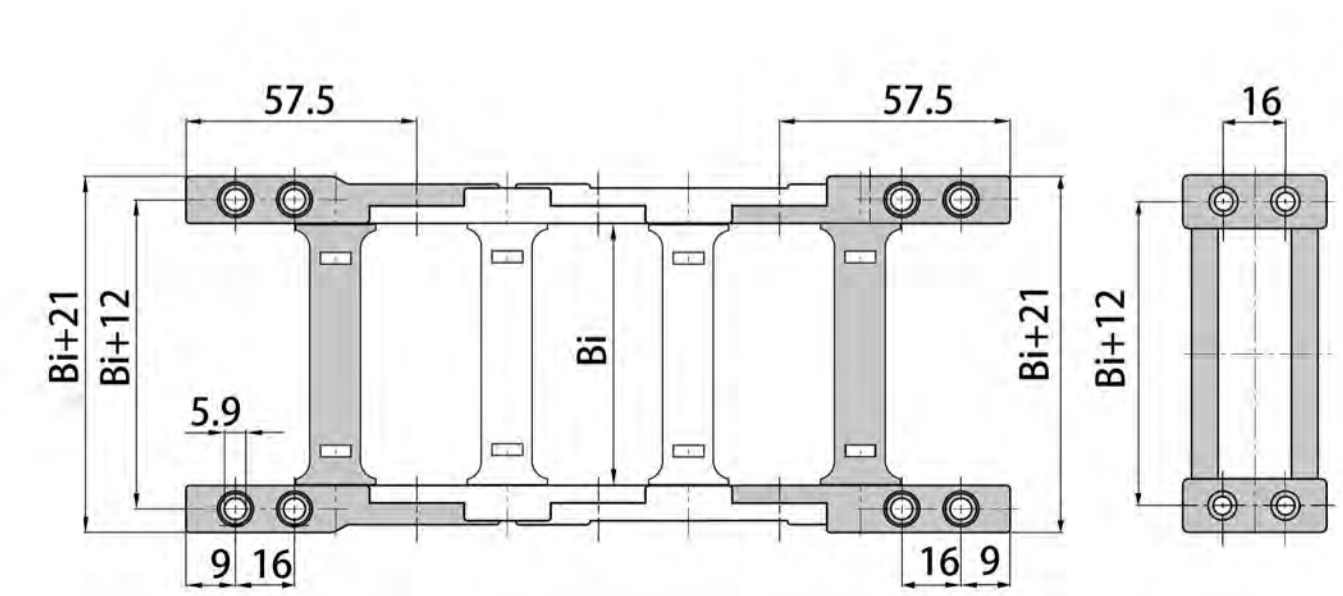
Section A-A



Calculation of the length



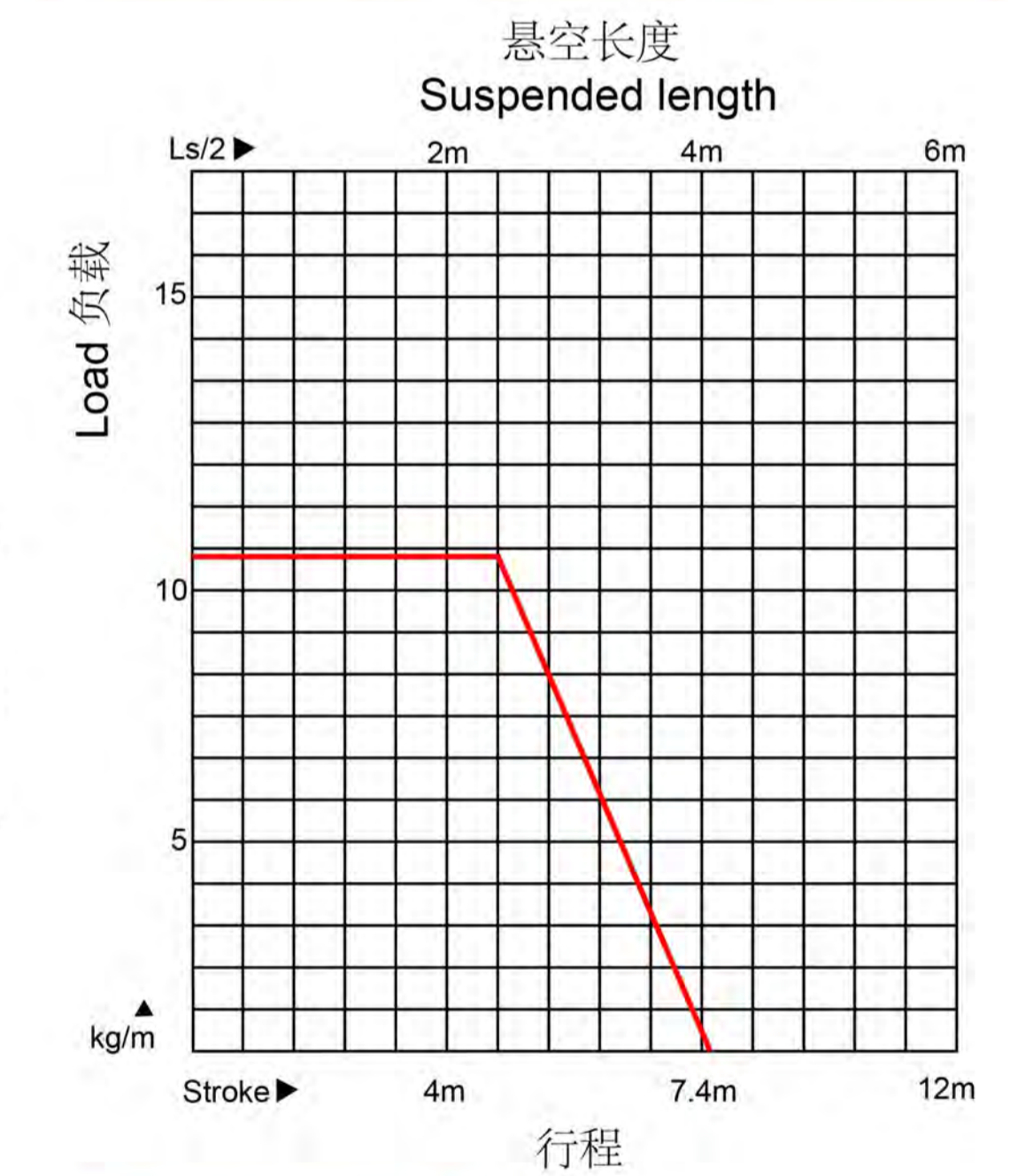
End bracket



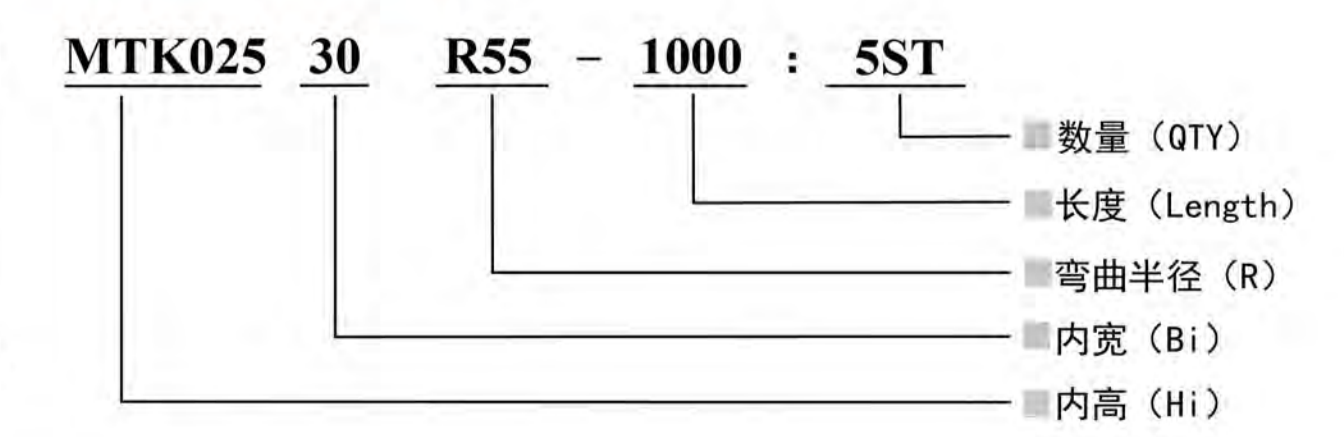
- Inner height Hi: 25 mm Outer height Ha: 40 mm
- Inner width Bi: 30mm/38mm/50mm/60mm/70mm/75mm /100mm Outer width Ba: Bi+18 mm
- Bending radius: R55mm/75mm/100mm/125mm/150mm
- 1 m = 22 links * 45.6 mm / link
- Max cable diameter : 23 mm
- Unsupported travel, max : 7.4 m
- Load, max : 10.5 kg / m
- Material : Fiber glass reinforced polyamide
- Low noise : 8.47 db Low dust : 0.17 μ
- Application : printer, feeding machine, calculator etc.
- Unsupported speed max : 5 m / s.
- Gliding speed max : 2 m / s.
- Working temperature : - 40 °C~ 130°C.

- 内高 Hi: 25 mm 外高 Ha: 40 mm
- 内宽 Bi: 30mm/38mm/50mm/60mm/70mm/75mm/100mm 外宽 Ba: Bi+18 mm
- 弯曲半径: R55mm/75mm/100mm/125mm/150mm
- 最大通线直径: 23 mm 1 m = 22 节 * 45.6 mm / 节
- 最大无支撑运行长度: 7.4 m
- 最大负载: 10.5 kg / m
- 材质: 玻璃纤维增强聚酰胺
- 低噪音: 8.47 db 低粉尘: 0.17 μ
- 适用于: 印刷机, 进给机构, 计数器
- 非支撑速度: 5 m / s.
- 最大滑行速度: 2 m / s.
- 工作温度: - 40 °C~ 130°C.

Load and suspending length diagram



Ordering

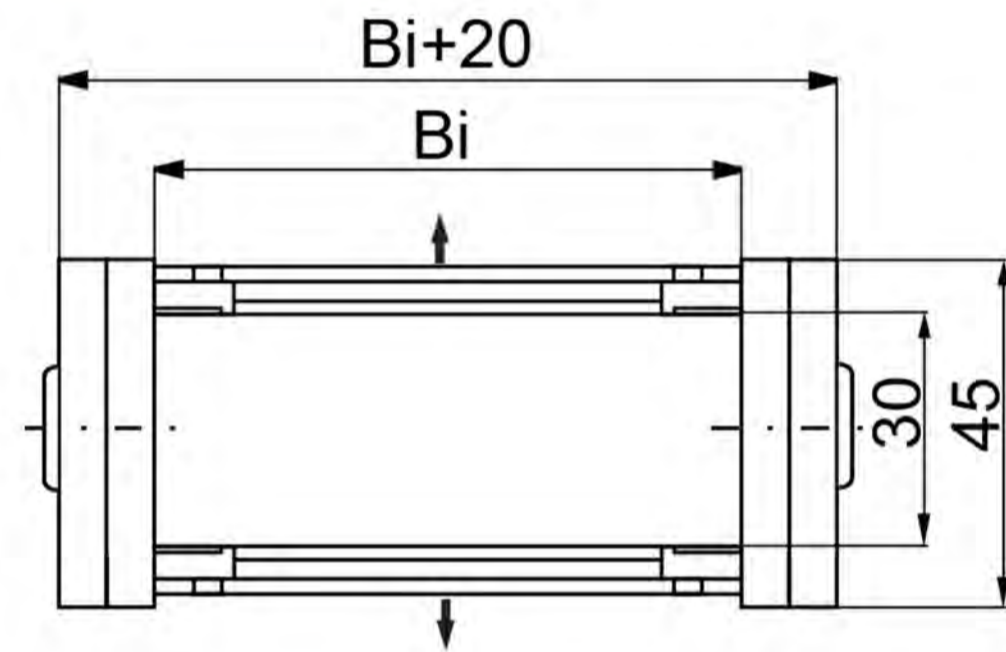


MTK 开启式拖链系列

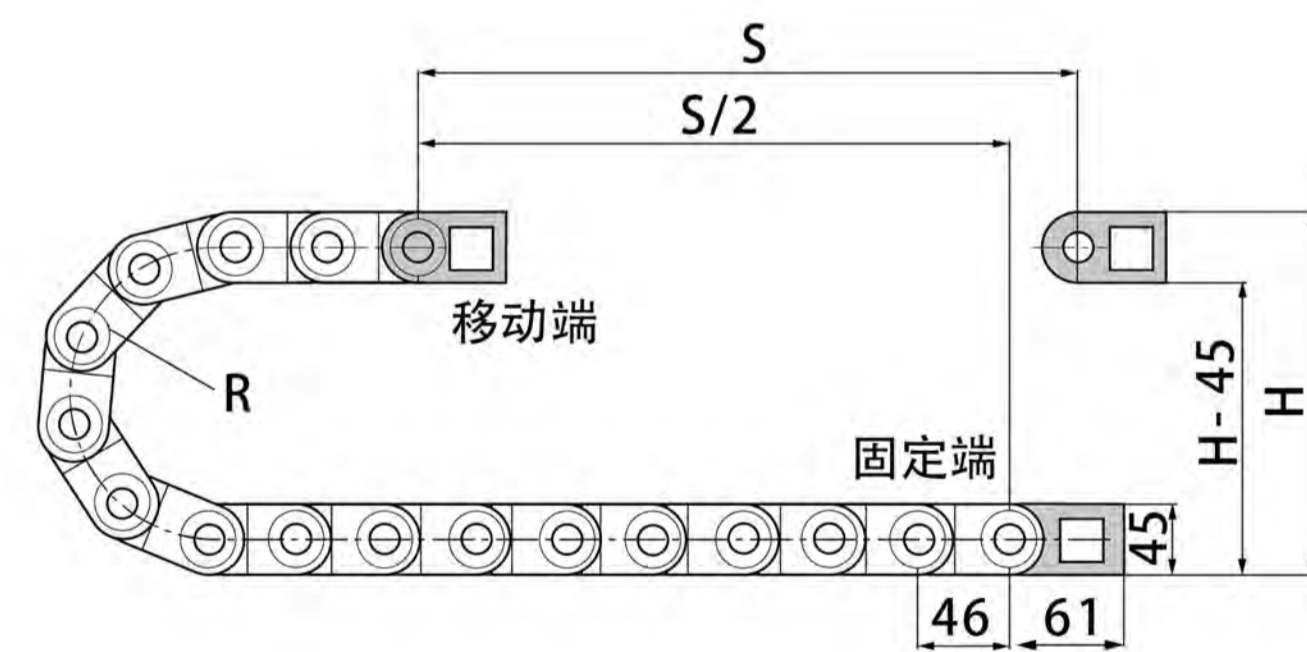
type MTK030



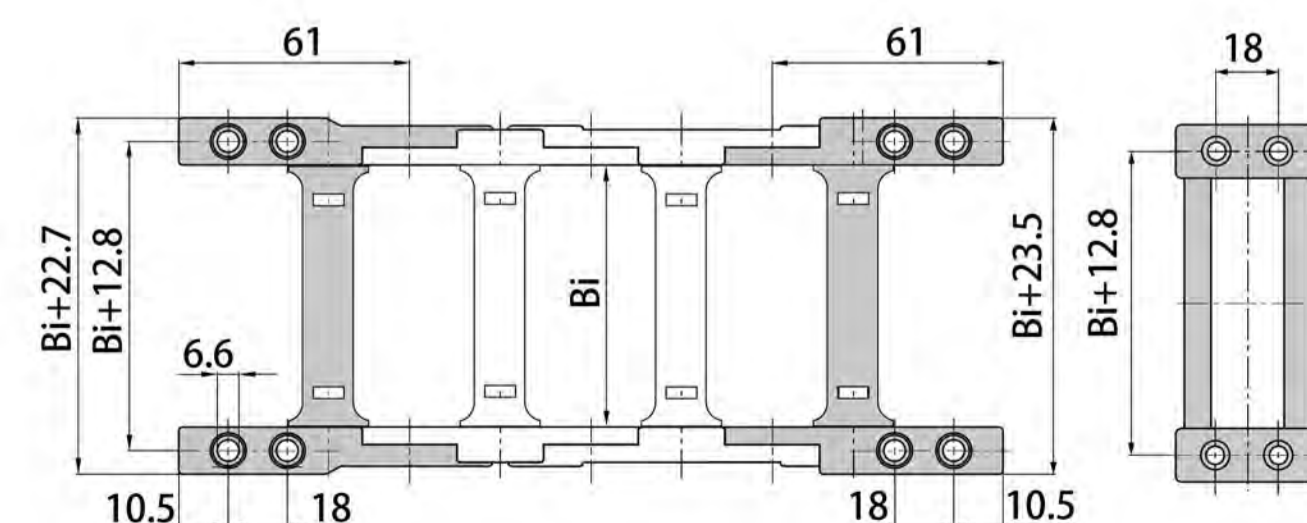
Section A-A



Calculation of the length



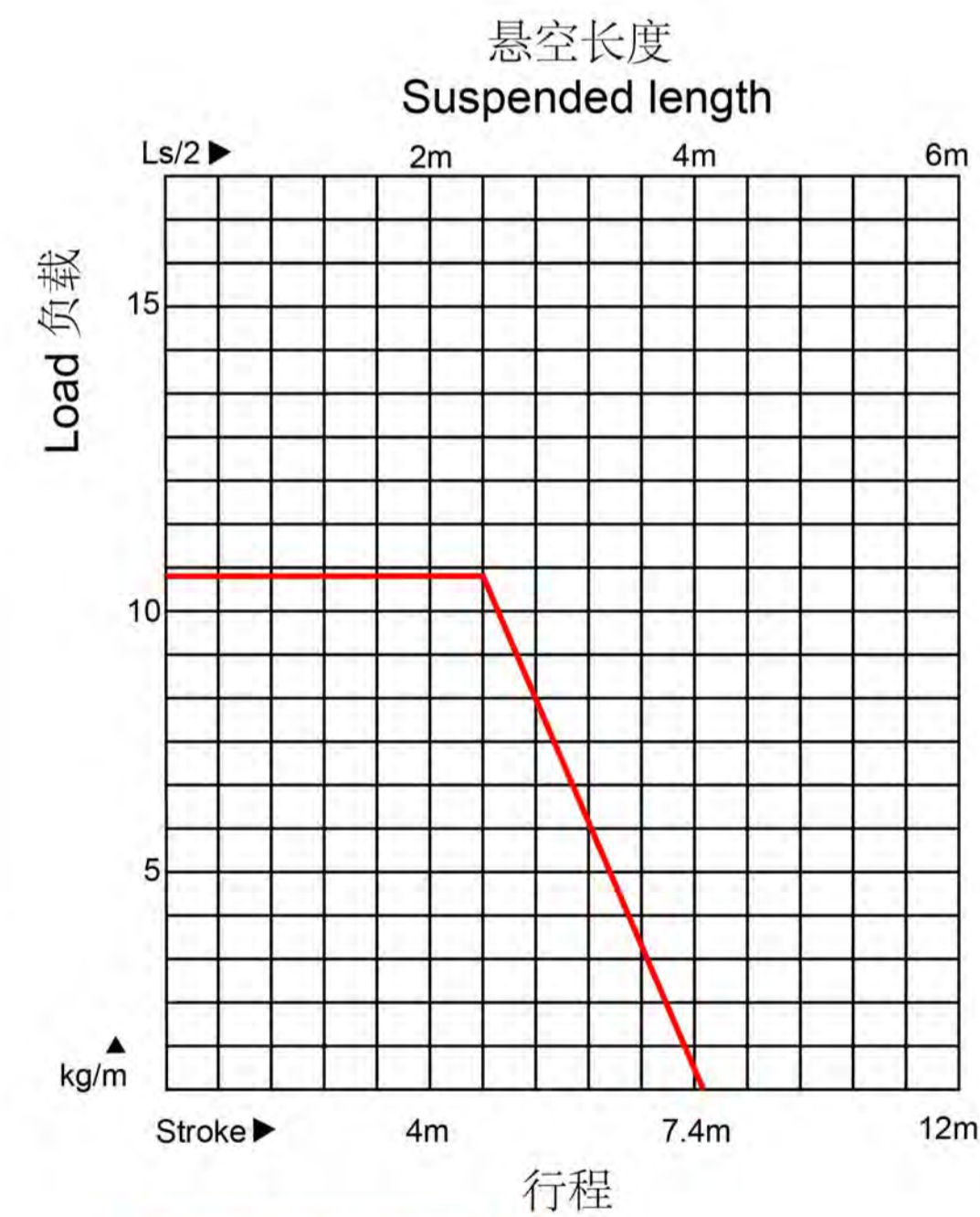
End bracket



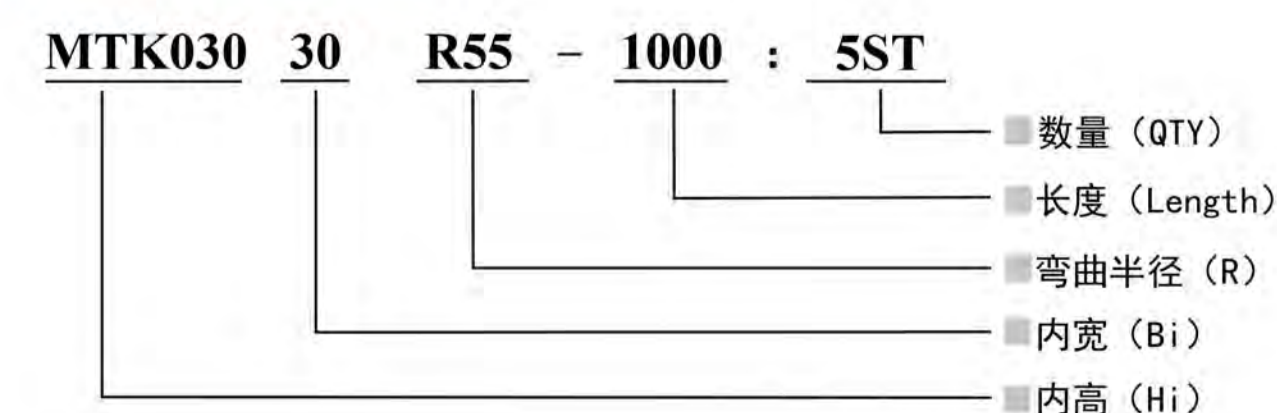
- Inner height Hi: 30 mm Outer height Ha: 45 mm
- Inner width Bi: 30mm/38mm/50mm/60mm/70mm/75mm/100mm Outer width Ba: Bi+20 mm
- Bending radius: R55mm/85mm/100mm/125mm/150mm
- 1 m = 22 links * 45.8 mm / link
- Max cable diameter : 27 mm
- Unsupported travel, max : 7.4 m
- Load, max : 10.5 kg / m
- Material : Fiber glass reinforced polyamide
- Low noise : 8.47 db Low dust : 0.17 μ
- Application : printer, feeding machine, calculator etc.
- Unsupported speed max : 5 m / s.
- Gliding speed max : 2 m / s.
- Working temperature : - 40 $^{\circ}$ C~ 130 $^{\circ}$ C.

- 内高 Hi: 30 mm 外高 Ha: 45 mm
- 内宽 Bi: 30mm/38mm/50mm/60mm/70mm/75mm/100mm 外宽 Ba: Bi+20 mm
- 弯曲半径: R55mm/85mm/100mm/125mm/150mm
- 最大通线直径: 27 mm 1 m = 22 节 * 45.8 mm / 节
- 最大无支撑运行长度: 7.4 m
- 最大负载: 10.5 kg / m
- 材质: 玻璃纤维增强聚酰胺
- 低噪音: 8.47 db 低粉尘: 0.17 μ
- 适用于: 印刷机, 进给机构, 计数器
- 非支撑速度: 5 m / s.
- 最大滑行速度: 2 m / s.
- 工作温度: - 40 $^{\circ}$ C~ 130 $^{\circ}$ C.

Load and suspending length diagram



Ordering

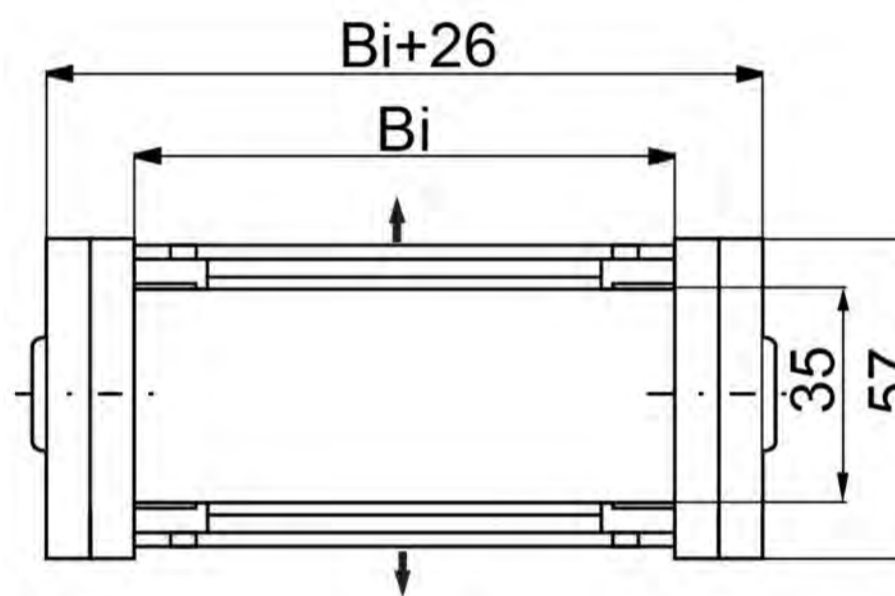


MTS 承重型工程塑料拖链

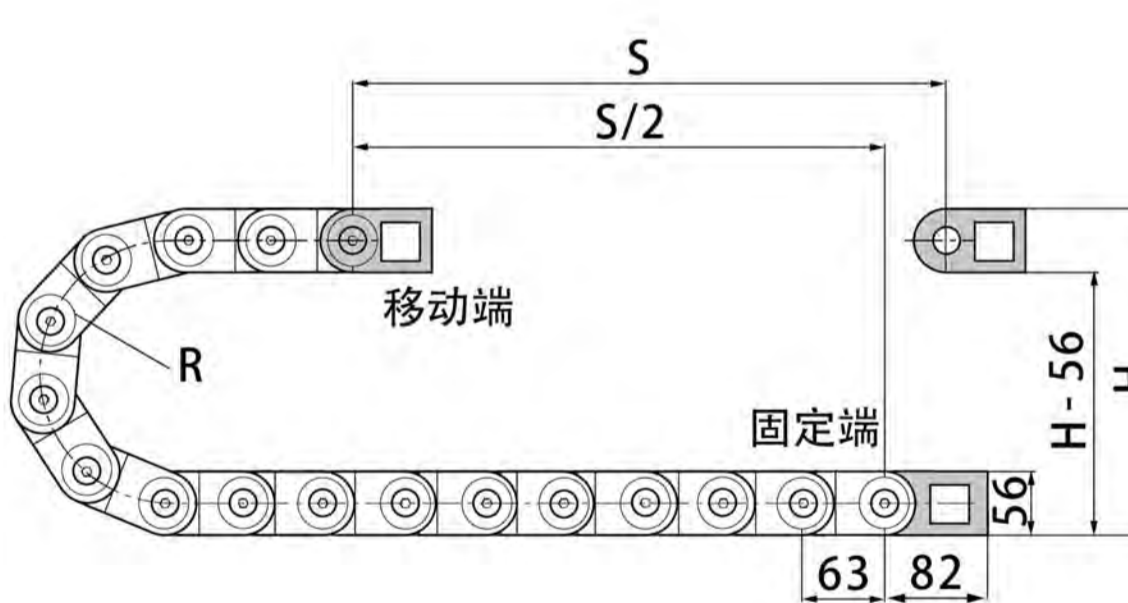
type MTS035



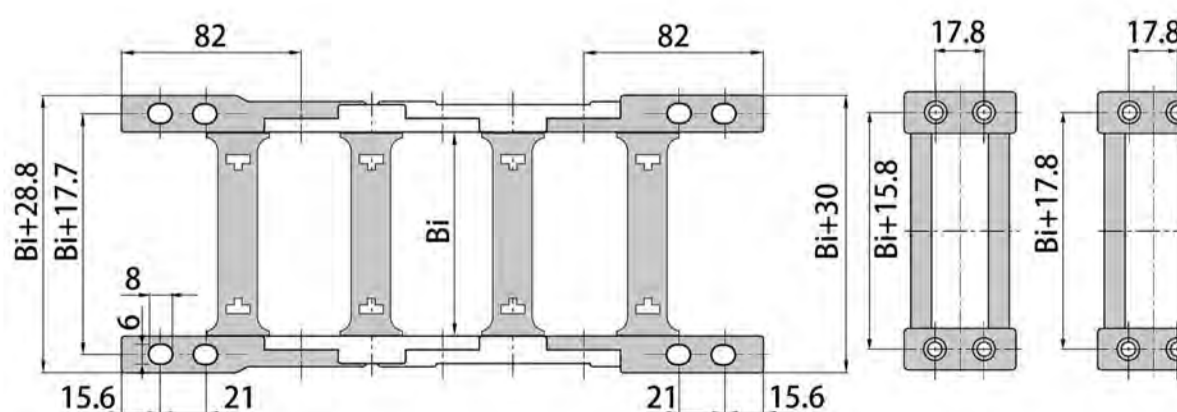
Section A-A



Calculation of the length



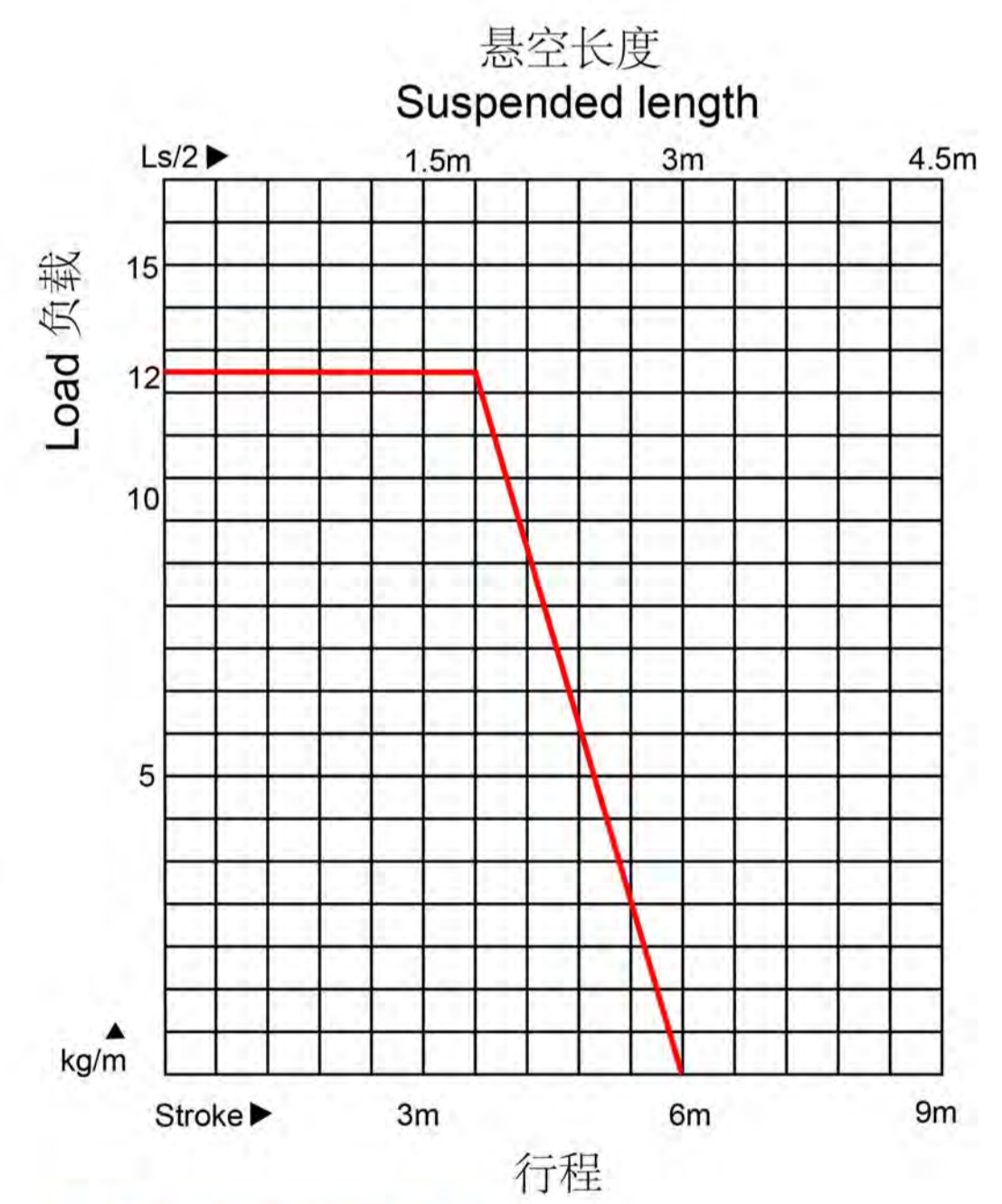
End bracket



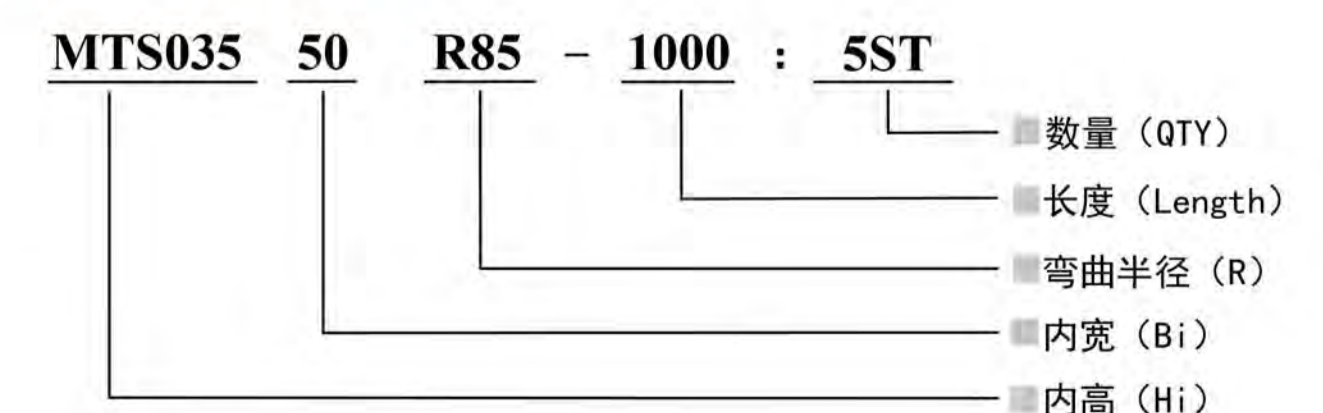
- Inner height Hi: 35 mm Outer height Ha: 57 mm
- Inner width Bi: 50mm/57mm/75mm/100mm/125mm/150mm/175mm/200mm Outer width Ba: Bi+26 mm
- Bending radius: R85mm/100mm/125mm/150mm/200mm
- 1 m = 16 links * 64.2 mm / link
- Max cable diameter : 32 mm
- Unsupported travel, max : 6 m
- Load, max : 12 kg / m
- Material : Fiber glass reinforced polyamide
- Low noise : 12 db Low dust : 1.00 μ
- Application : printer, feeding machine, CNC, welding machine, industrial automatic machine etc.
- Unsupported speed max : 5 m / s.
- Gliding speed max : 2 m / s.
- Working temperature : - 40 $^{\circ}$ C~ 130 $^{\circ}$ C.

- 内高 Hi: 35 mm 外高 Ha: 57 mm
- 内宽 Bi: 50mm/57mm/75mm/100mm/125mm/150mm /175mm/200mm 外宽 Ba: Bi+26 mm
- 弯曲半径: R85mm/100mm/125mm/150mm/200mm
- 最大通线直径: 32 mm 1 m = 16 节 * 64.2 mm / 节
- 最大无支撑运行长度: 6 m
- 最大负载: 12 kg / m
- 材质: 玻璃纤维增强聚酰胺
- 低噪音: 12 db 低粉尘: 1.00 μ
- 适用于: 印刷机械, 进给机构, 数控机床, 焊接设备, 工业自动化机械等。
- 最大滑行速度: 2 m / s. 非支撑速度: 5 m / s.
- 工作温度: - 40 $^{\circ}$ C~ 130 $^{\circ}$ C.

Load and suspending length diagram



Ordering

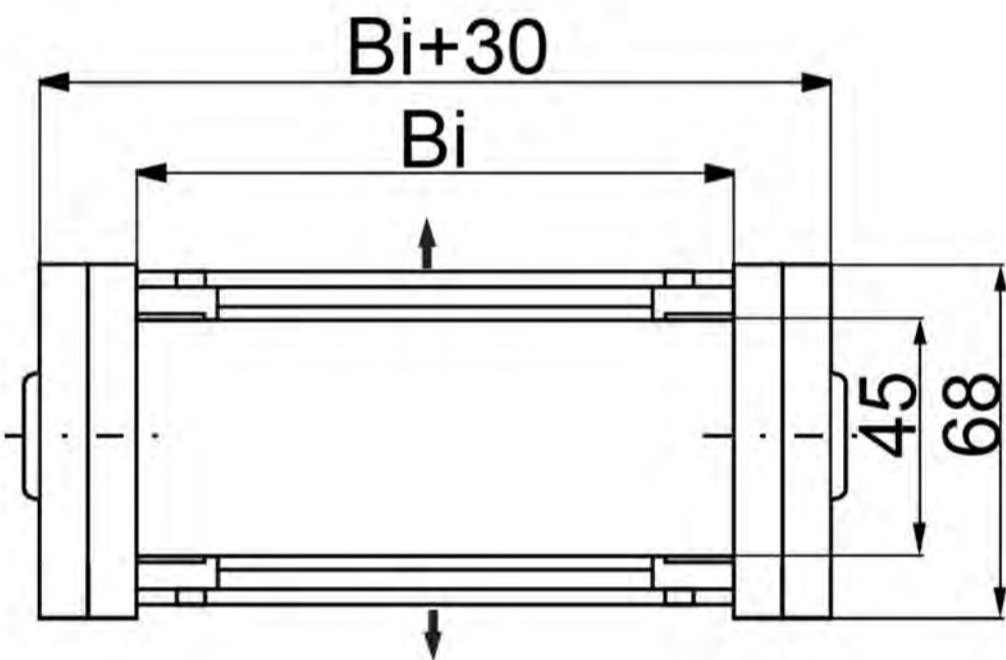


MTS 承重型工程塑料拖链

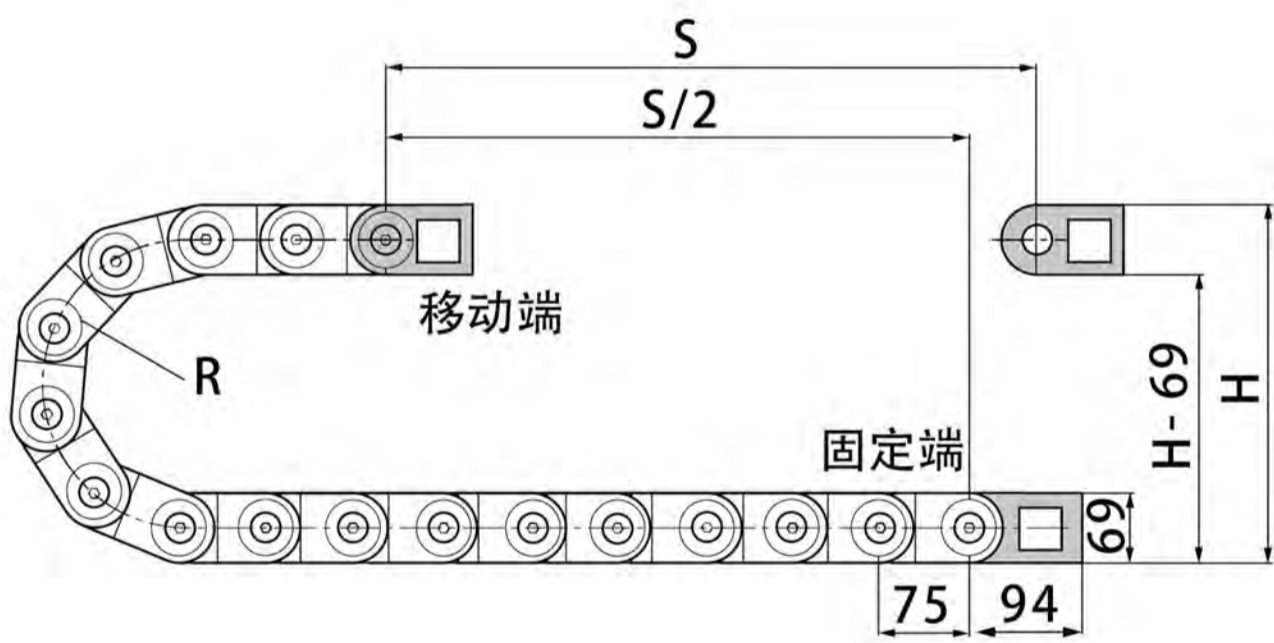
type MTS045



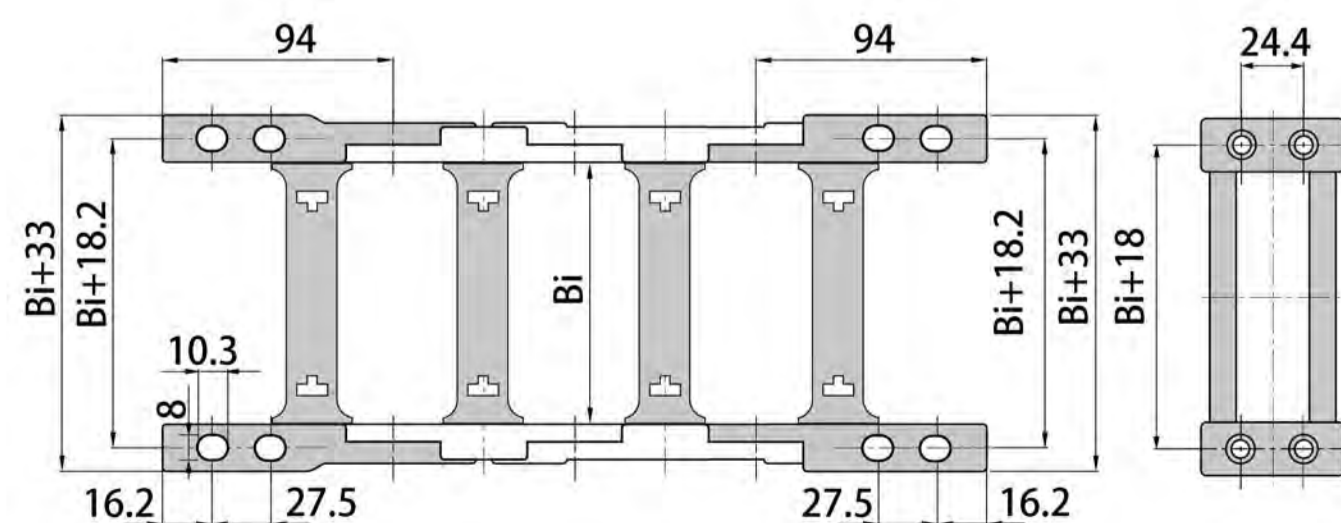
Section A-A



Calculation of the length



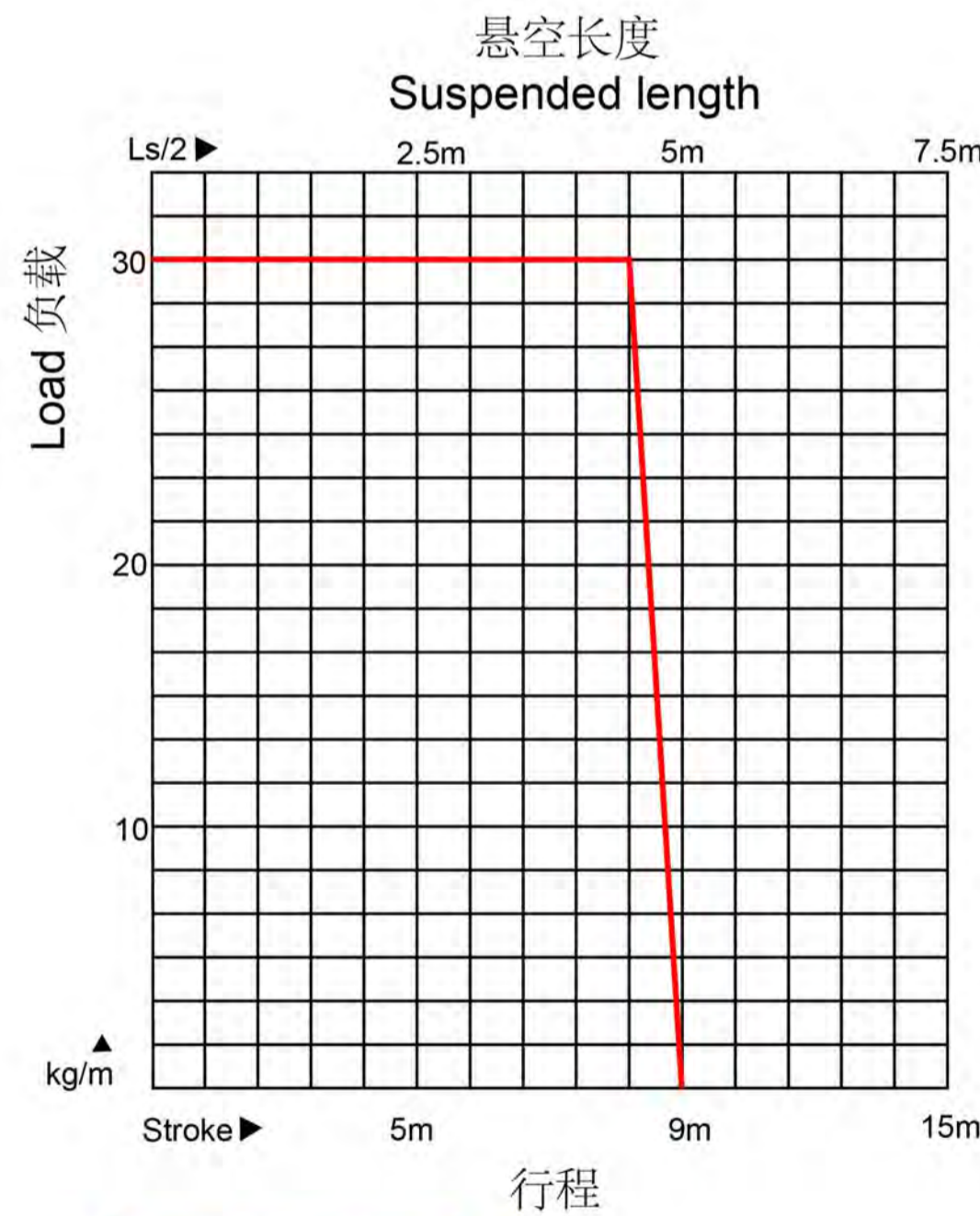
End bracket



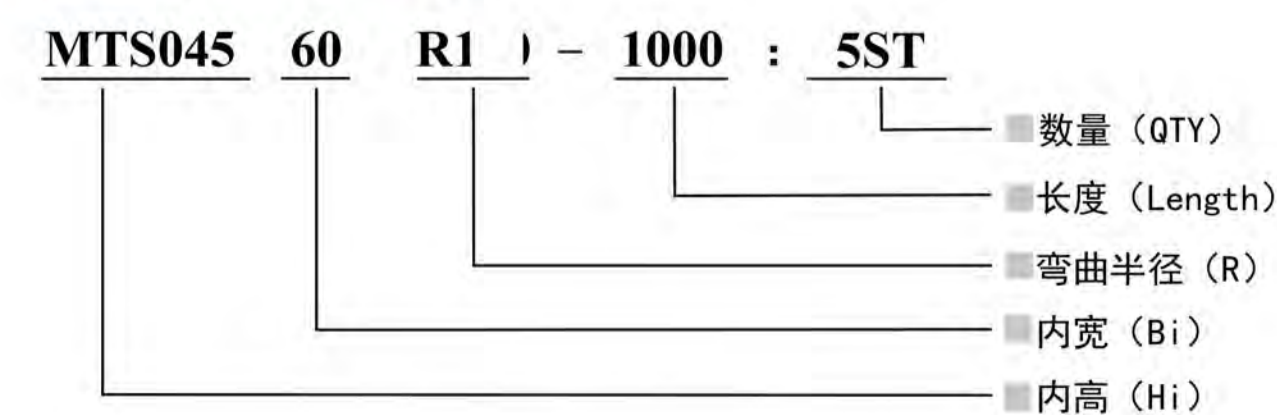
- Inner height Hi: 45 mm Outer height Ha: 68 mm
- Inner width Bi: 60mm/75mm/100mm/120mm/125mm/150mm/175mm/200mm Outer width Ba: Bi+30 mm
- Bending radius: 100mm/125mm/150mm/175mm/200mm
- 1 m = 13 links * 75.5 mm / link
- Max cable diameter : 41 mm
- Unsupported travel, max : 9 m
- Load, max : 30 kg / m
- Material : Fiber glass reinforced polyamide
- Low noise : 12.3 db Low dust : 1.05 μ
- Application : CNC, welding machine, loading machine, equipment combination, etc.
- Gliding speed max : 2 m / s. Unsupported speed max : 5 m/s.
- Working temperature : - 40 °C~ 130°C.

- 内高 Hi: 45 mm 外高 Ha: 68 mm
- 内宽 Bi: 60mm/75mm/100mm/120mm/125mm/150mm/175mm/200mm 外宽 Ba: Bi+30 mm
- 弯曲半径: 100mm/125mm/150mm/175mm/200mm
- 最大通线直径: 41 mm 1 m = 13 节 * 75.5 mm / 节
- 最大无支撑运行长度: 9 m
- 最大负载: 30 kg / m
- 材质: 玻璃纤维增强聚酰胺
- 低噪音: 12.3 db 低粉尘: 1.05 μ
- 适用于: 加工中心, 焊接机械, 装运机械, 组合机械等
- 非支撑速度: 5 m / s.
- 最大滑行速度: 2 m / s.
- 工作温度: - 40 °C~ 130°C.

Load and suspending length diagram



Ordering

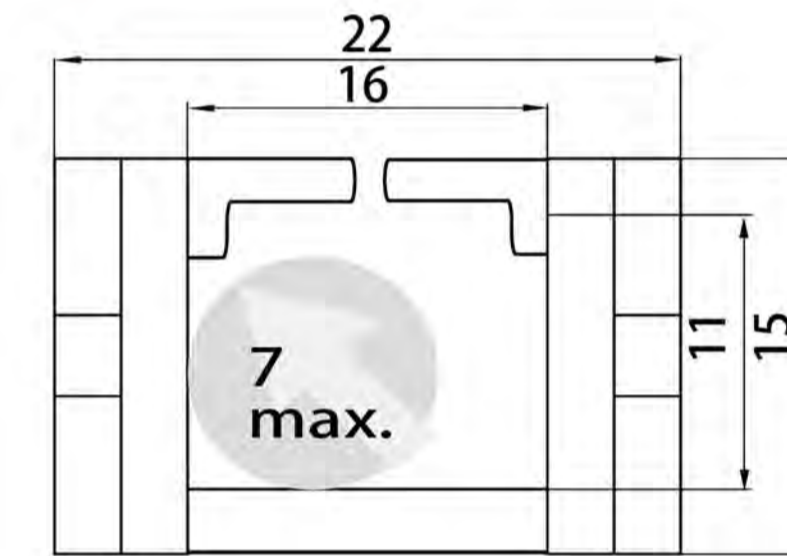


KJ 快捷方便型拖链

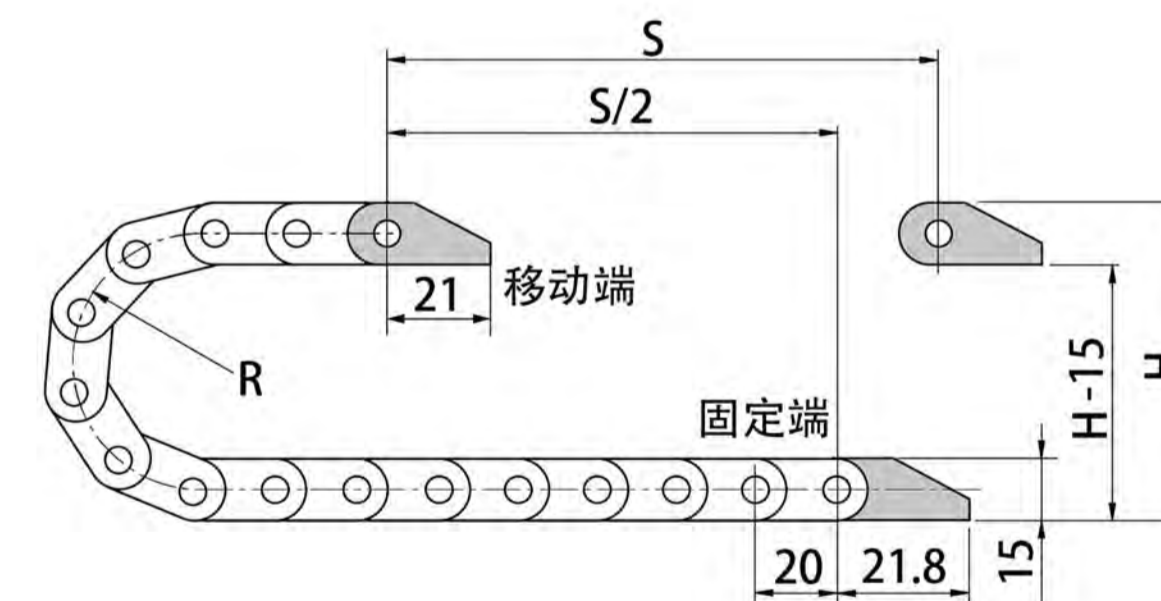
type KJ010*16



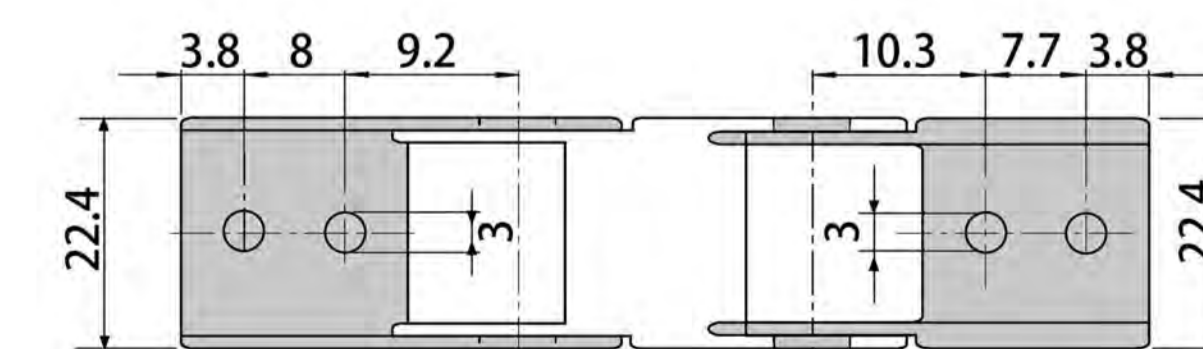
Section A-A



Calculation of the length



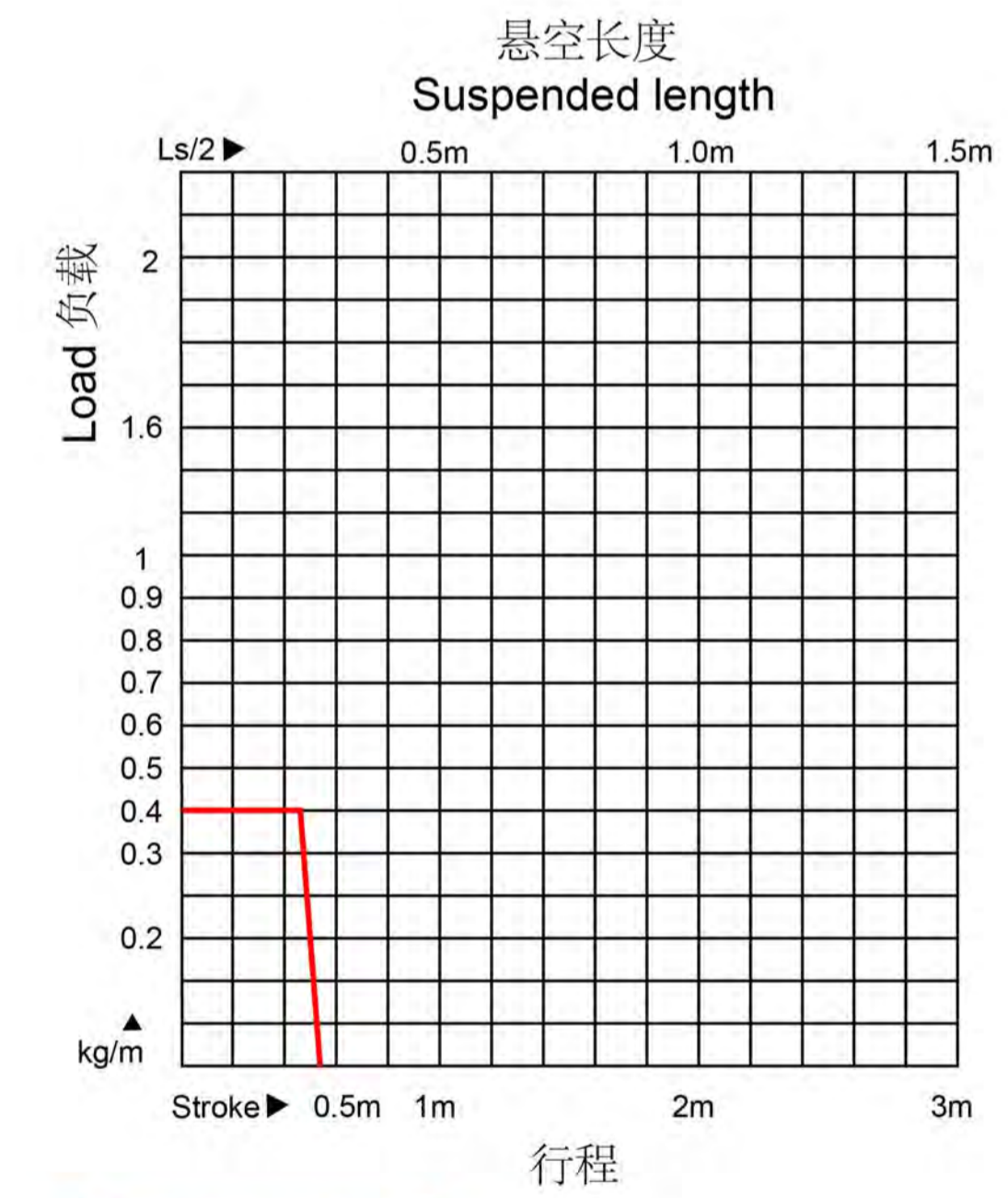
End bracket



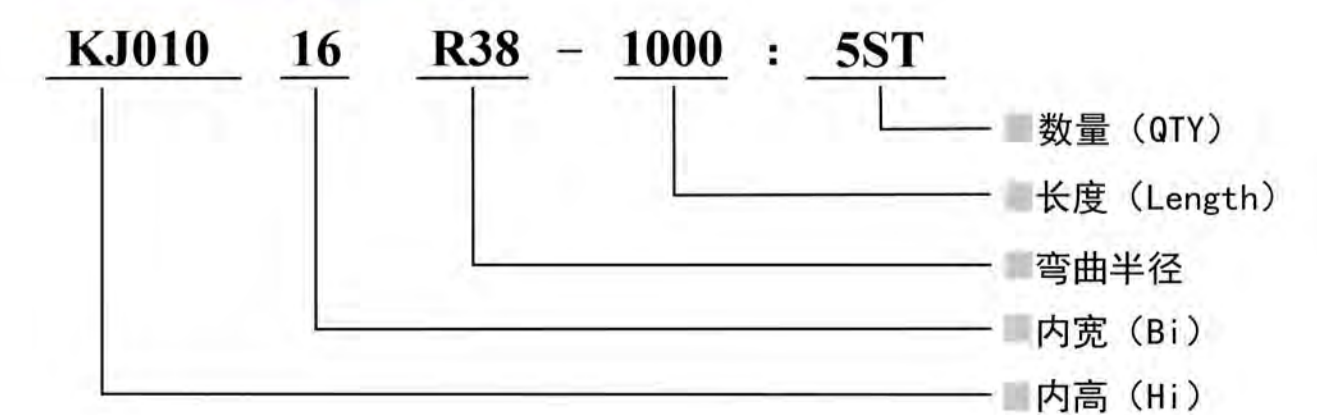
- Inner height Hi: 11 mm Outer height Ha: 15 mm
- Inner width Bi: 16mm Outer width Ba: Bi+26 mm
- Bending radius: R38mm
- 1 m = 50 links * 19.9 mm / link
- Max cable diameter : 7 mm
- Unsupported travel, max : 0.5 m
- Load, max : 0.4 kg / m
- Material : Fiber glass reinforced polyamide
- Low noise : 5.6 db Low dust : 0.12 μ
- Application : printer, feeding machine, electrical control, financial device etc.
- Unsupported speed max : 8 m / s.
- Gliding speed max : 3 m / s.
- Working temperature : - 40 °C~ 130°C.
- Rotatable

- 内高 Hi: 11 mm 外高 Ha: 15 mm
- 内宽 Bi: 16mm 外宽 Ba: Bi+26 mm
- 弯曲半径: R38mm
- 最大通线直径: 7 mm 1 m = 50 节 * 19.9 mm / 节
- 最大无支撑运行长度: 0.5 m
- 最大负载: 0.4 kg / m
- 材质: 玻璃纤维增强聚酰胺
- 低噪音: 5.6 db 低粉尘: 0.12 μ
- 适用于: 印刷机械, 进给机构, 电气控制, 金融设备等
- 最大滑行速度: 3 m / s. 非支撑速度: 8 m / s.
- 工作温度: - 40 °C~ 130°C.
- 可扭转

Load and suspending length diagram



Ordering

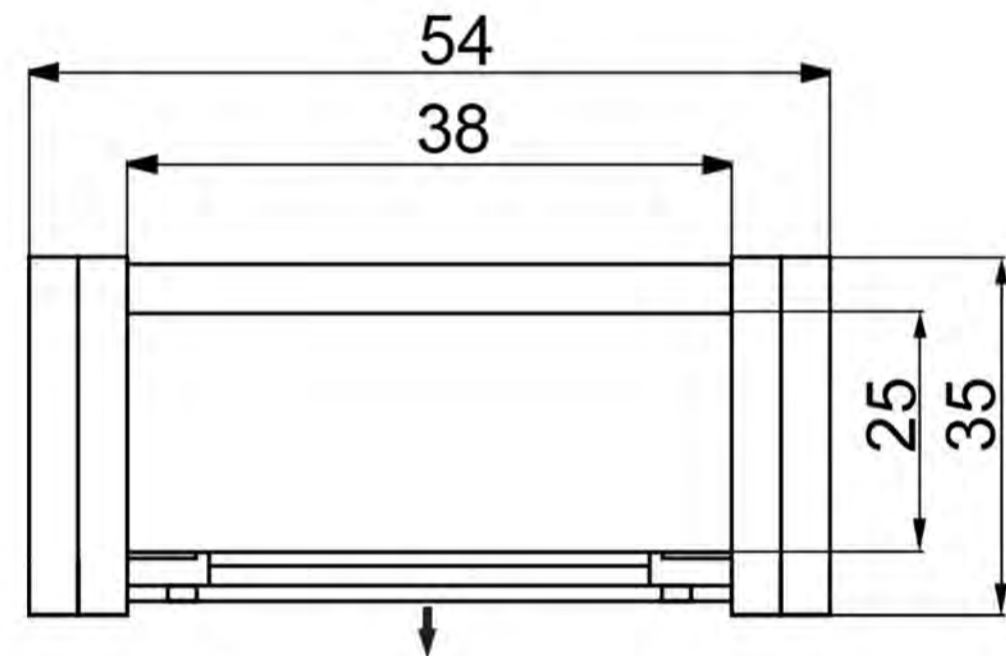


SK 开启式拖链系列

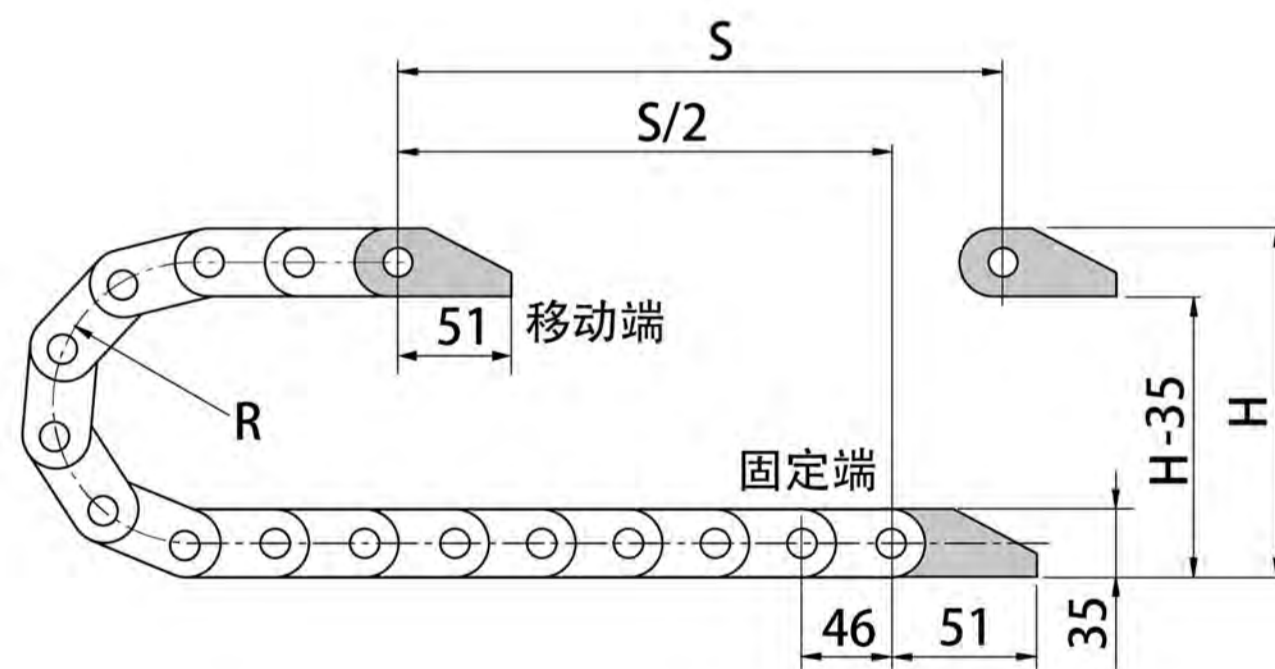
type SK025x38



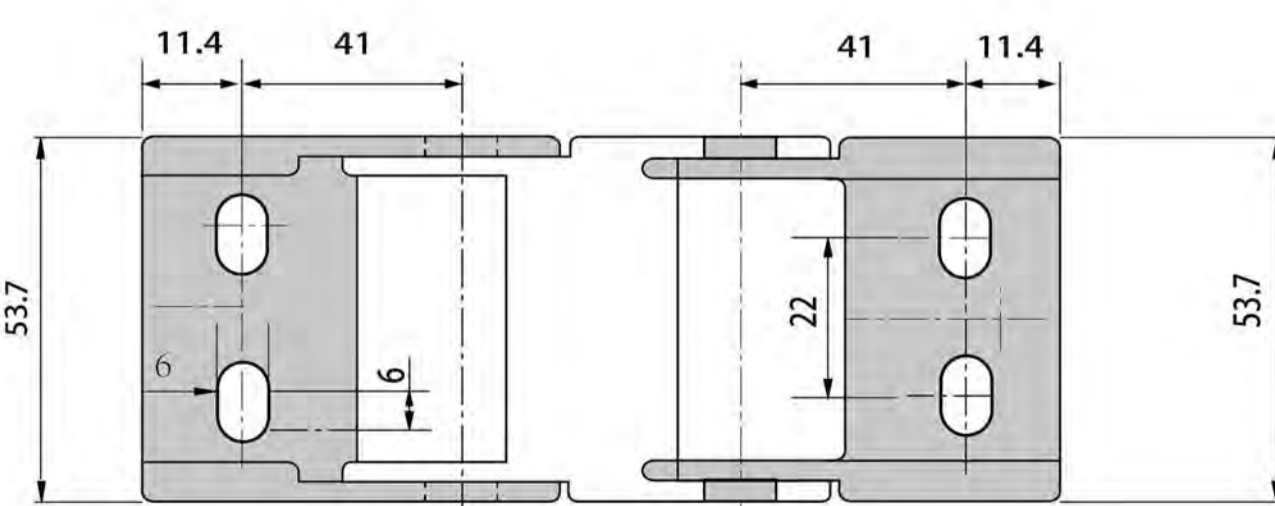
Section A-A



Calculation of the length



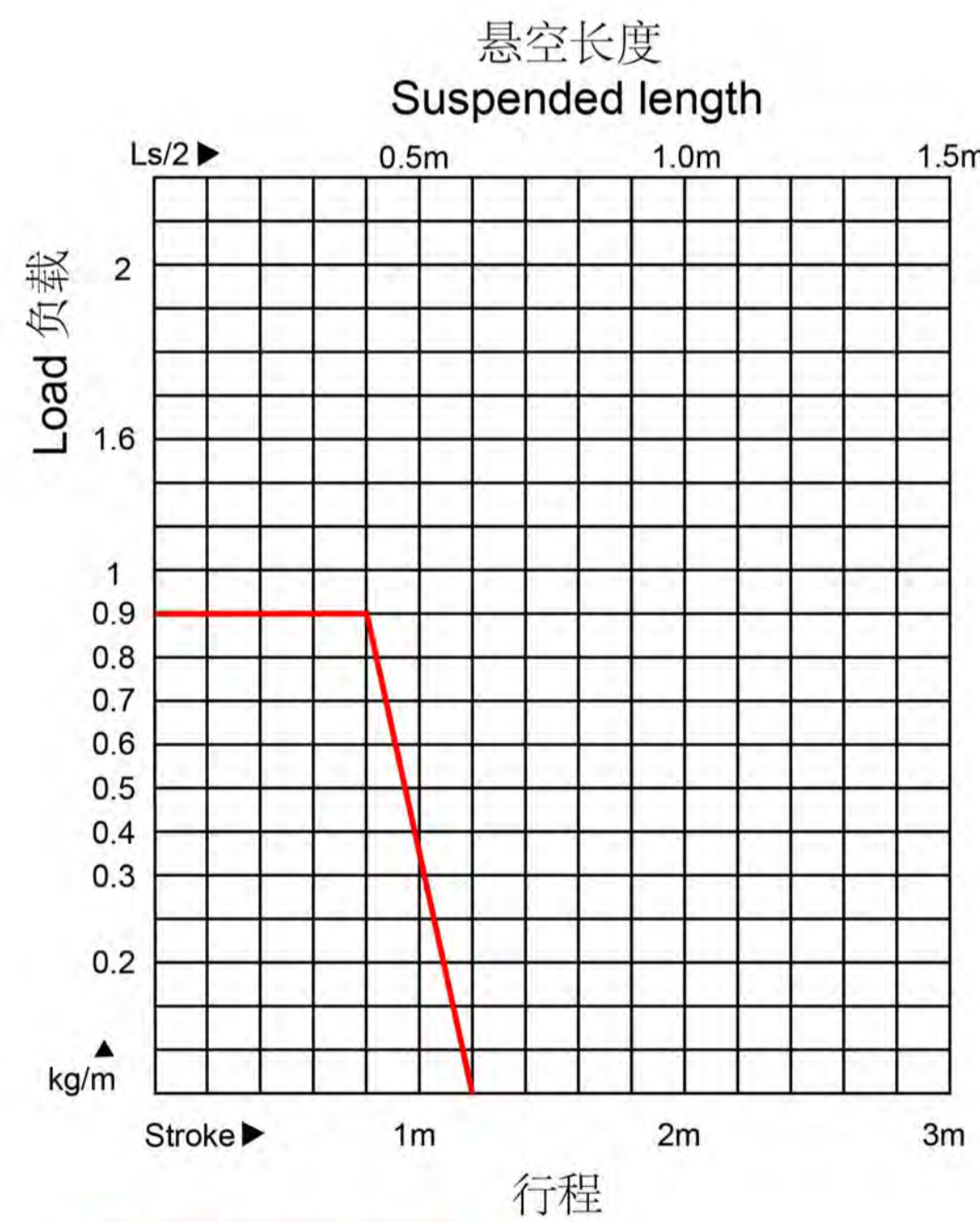
End bracket



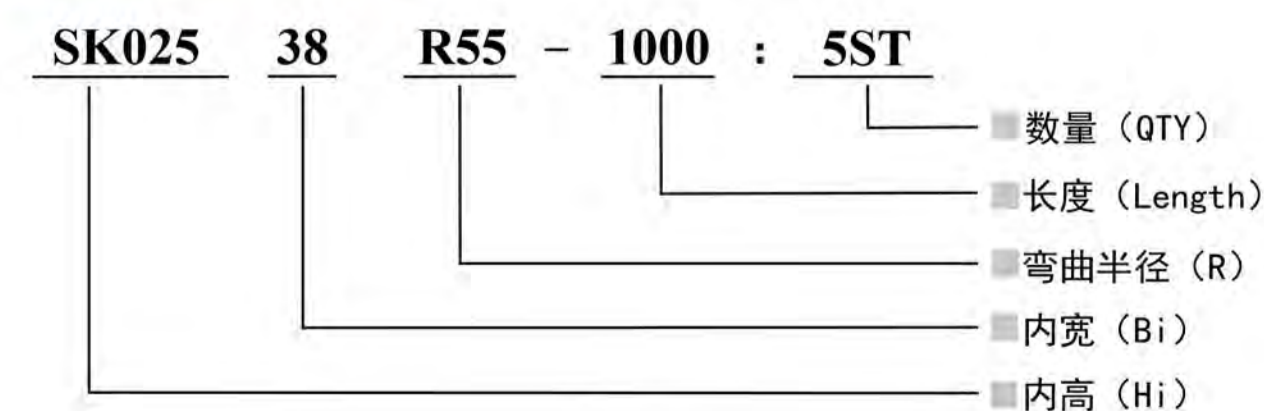
- Inner height Hi: 25 mm Outer height Ha: 35 mm
- Inner width Bi: 38mm Outer width Ba: 54mm
- Bending radius: R55mm/75mm/100mm/125mm/150mm
- 1 m = 22 links * 46 mm / link
- Max cable diameter : 23 mm
- Unsupported travel, max : 7.4 m
- Load, max : 10.5 kg / m
- Material : Fiber glass reinforced polyamide
- Low noise : 8.47 db Low dust : 0.17 μ
- Application : printer, feeding machine, calculator etc.
- Unsupported speed max : 5 m / s.
- Gliding speed max : 2 m / s.
- Working temperature : - 40 °C~ 130°C.

- 内高 Hi: 25 mm 外高 Ha: 35 mm
- 内宽 Bi: 38mm 外宽 Ba: 54 mm
- 弯曲半径: R55mm/75mm/100mm/125mm/150mm
- 最大通线直径 : 23 mm 1 m = 22 节 * 46 mm / 节
- 最大无支撑运行长度 : 7.4 m
- 最大负载 : 10.5 kg / m
- 材质: 玻璃纤维增强聚酰胺
- 低噪音 : 8.47 db 低粉尘 : 0.17 μ
- 适用于: 印刷机, 进给机构, 计数器
- 非支撑速度 : 5 m / s.
- 最大滑行速度 : 2 m / s.
- 工作温度 : - 40 °C~ 130°C.

Load and suspending length diagram



Ordering

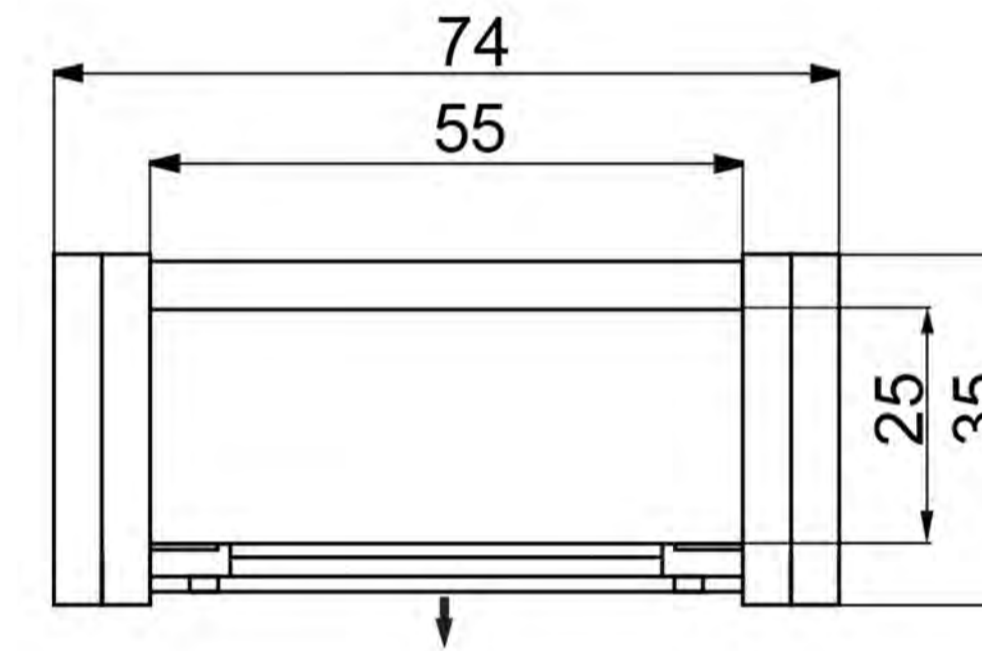


SK 开启式拖链系列

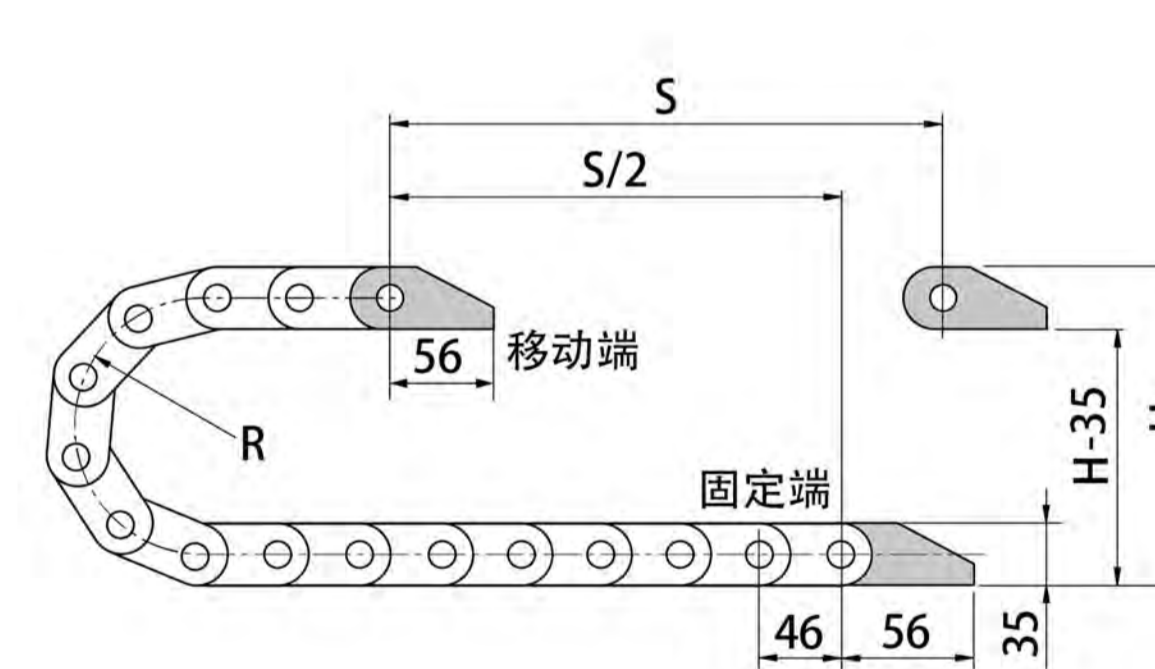
type SK025x57



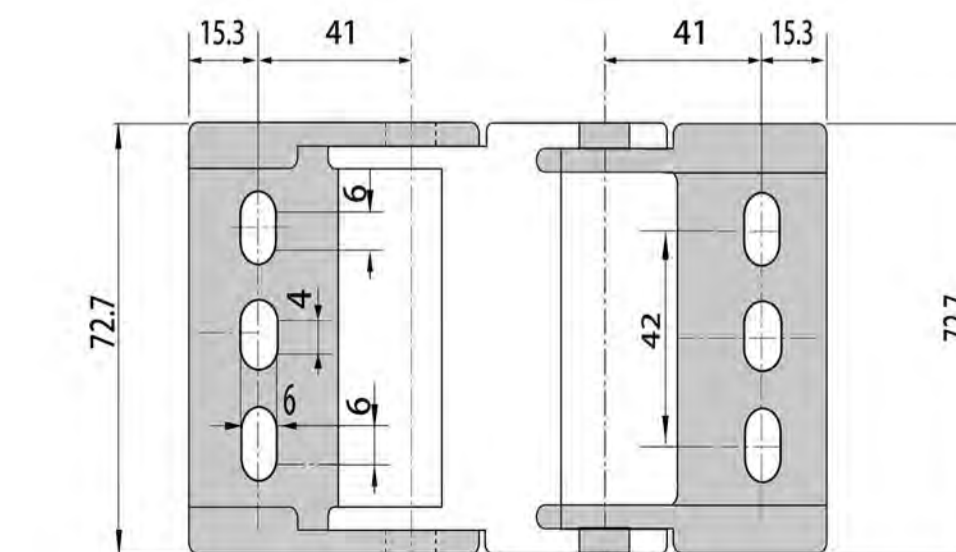
Section A-A



Calculation of the length



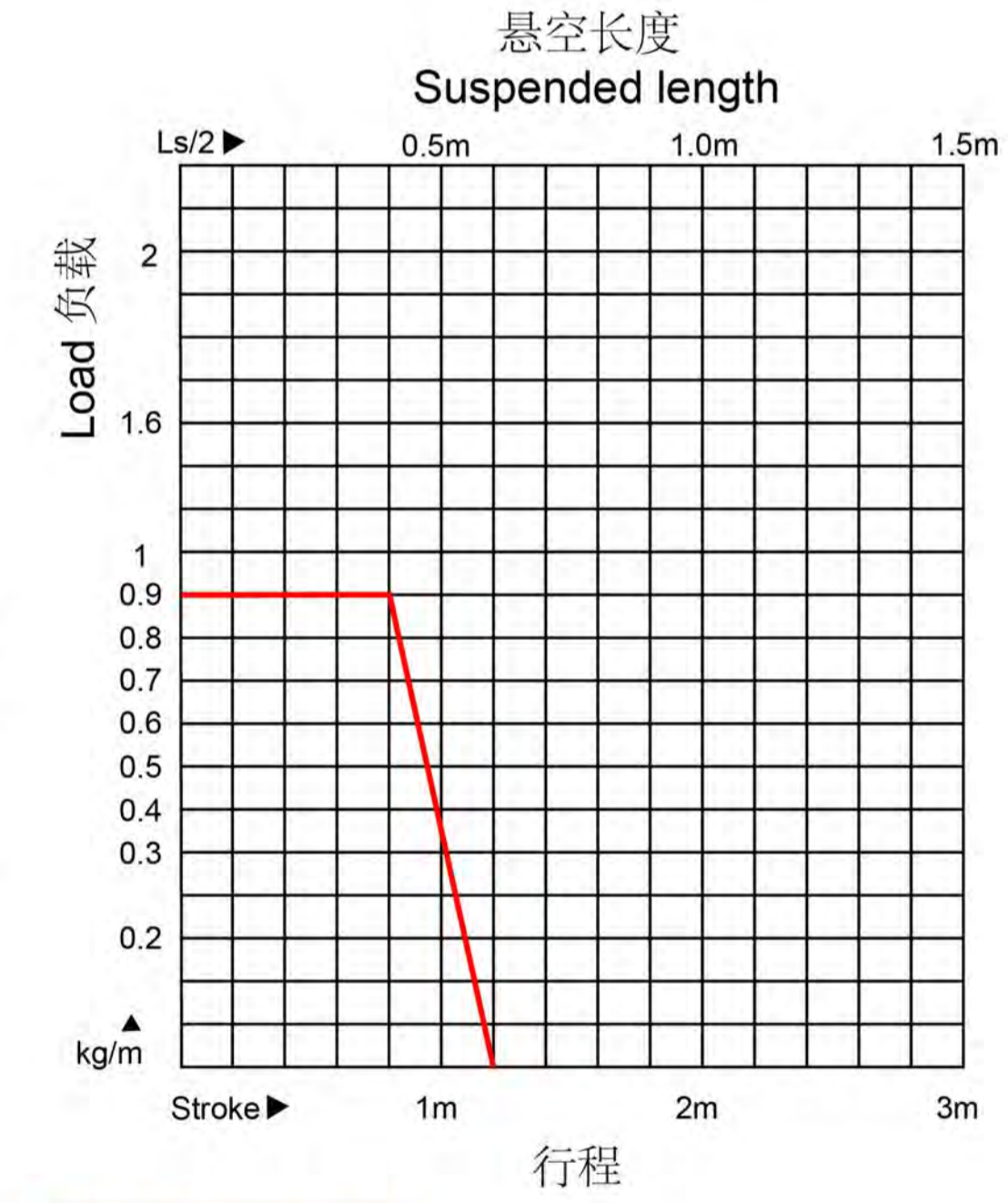
End bracket



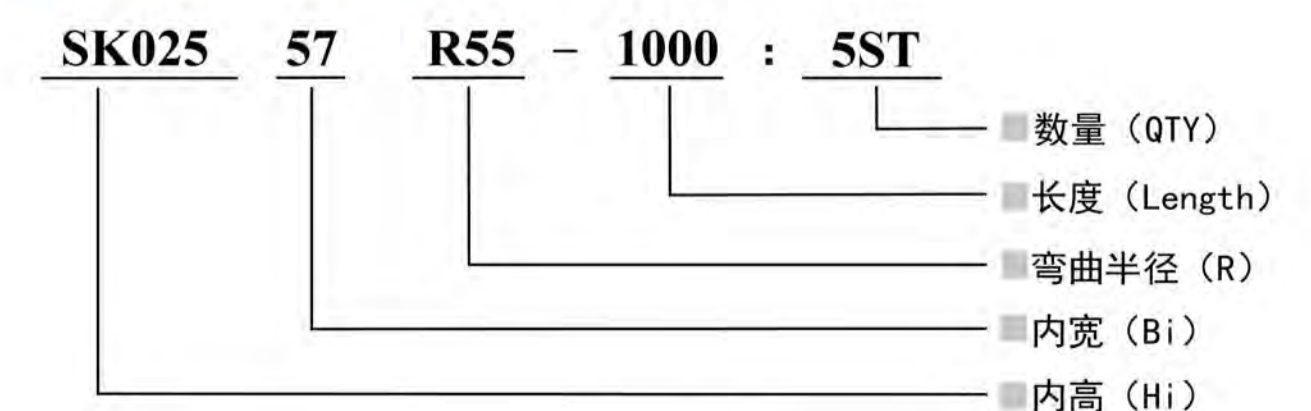
- Inner height Hi: 25 mm Outer height Ha: 35 mm
- Inner width Bi: 55mm Outer width Ba: 74mm
- Bending radius: R55mm/75mm/100mm/125mm/150mm
- 1 m = 22 links * 46 mm / link
- Max cable diameter : 23 mm
- Unsupported travel, max : 7.4 m
- Load, max : 10.5 kg / m
- Material : Fiber glass reinforced polyamide
- Low noise : 8.47 db Low dust : 0.17 μ
- Application : printer, feeding machine, calculator etc.
- Unsupported speed max : 5 m / s.
- Gliding speed max : 2 m / s.
- Working temperature : - 40 °C~ 130°C.

- 内高 Hi: 25 mm 外高 Ha: 35 mm
- 内宽 Bi: 55mm 外宽 Ba: 74 mm
- 弯曲半径: R55mm/75mm/100mm/125mm/150mm
- 最大通线直径 : 23 mm 1 m = 22 节 * 46 mm / 节
- 最大无支撑运行长度 : 7.4 m
- 最大负载 : 10.5 kg / m
- 材质: 玻璃纤维增强聚酰胺
- 低噪音 : 8.47 db 低粉尘 : 0.17 μ
- 适用于: 印刷机, 进给机构, 计数器
- 非支撑速度 : 5 m / s.
- 最大滑行速度 : 2 m / s.
- 工作温度 : - 40 °C~ 130°C.

Load and suspending length diagram



Ordering

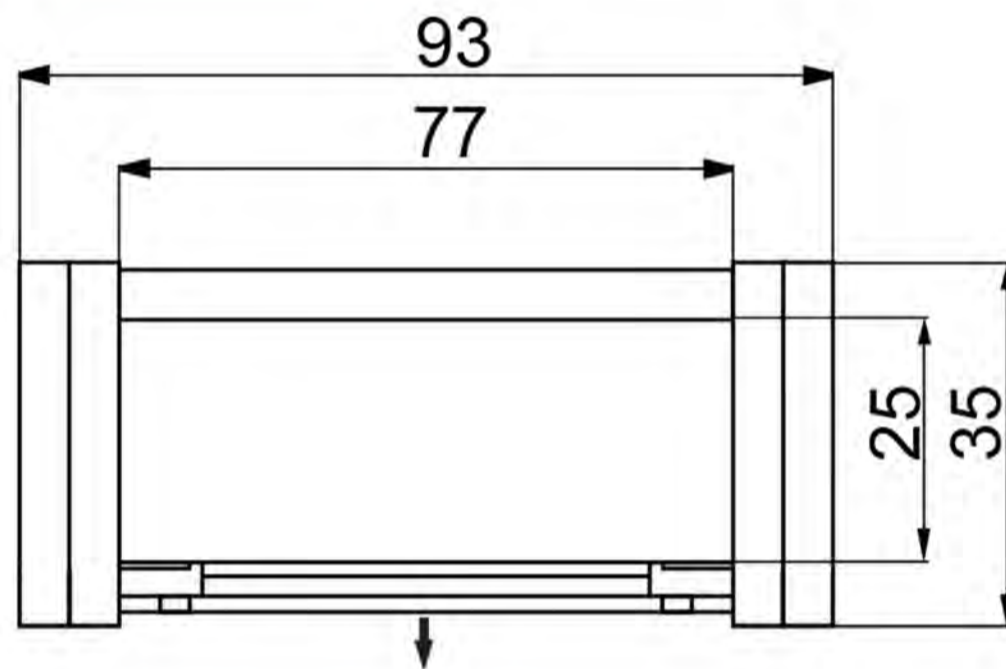


SK 开启式拖链系列

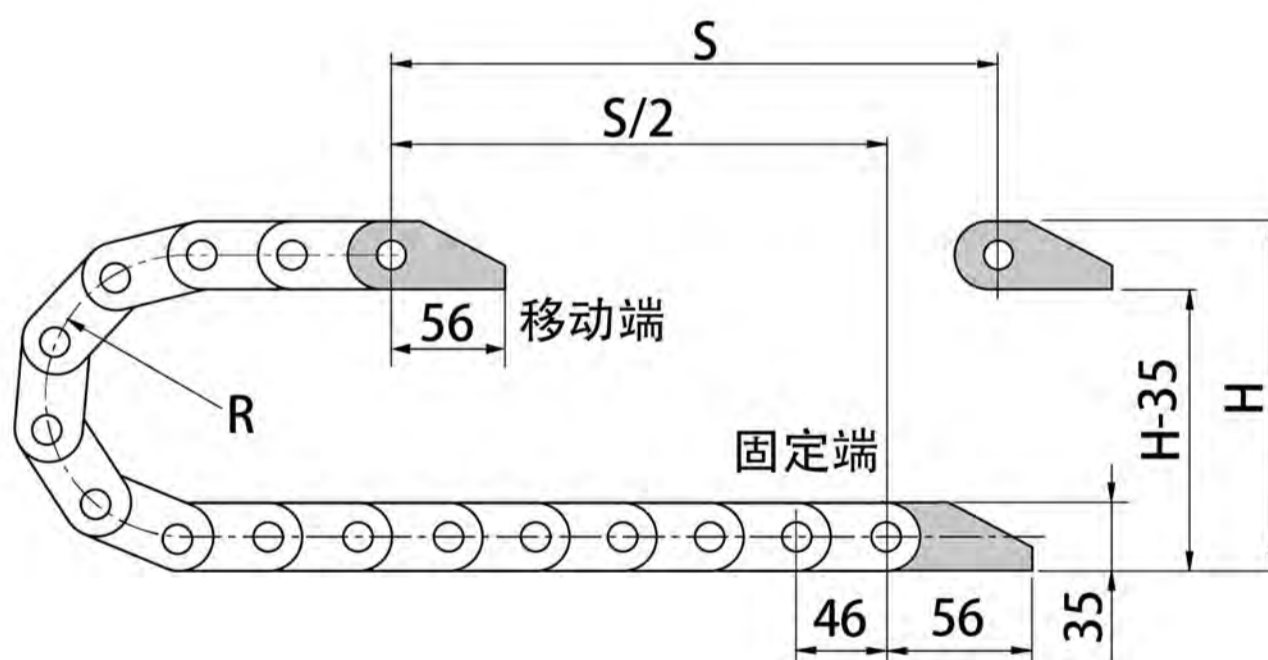
type SK025x77



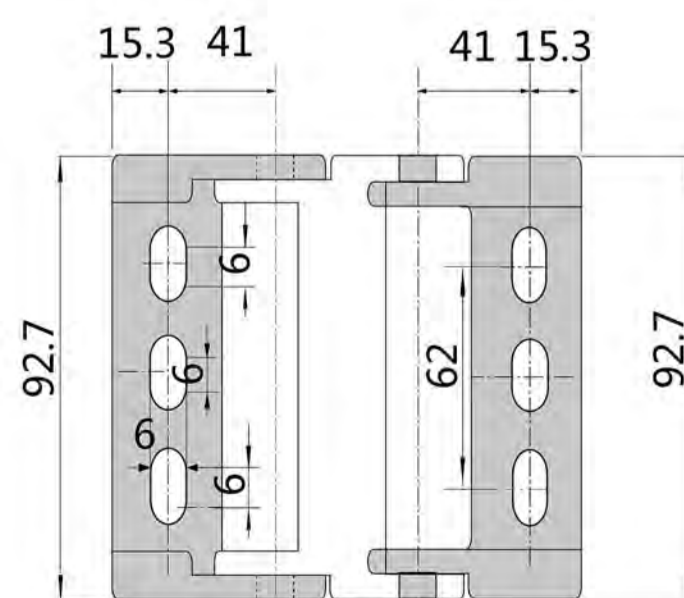
Section A-A



Calculation of the length



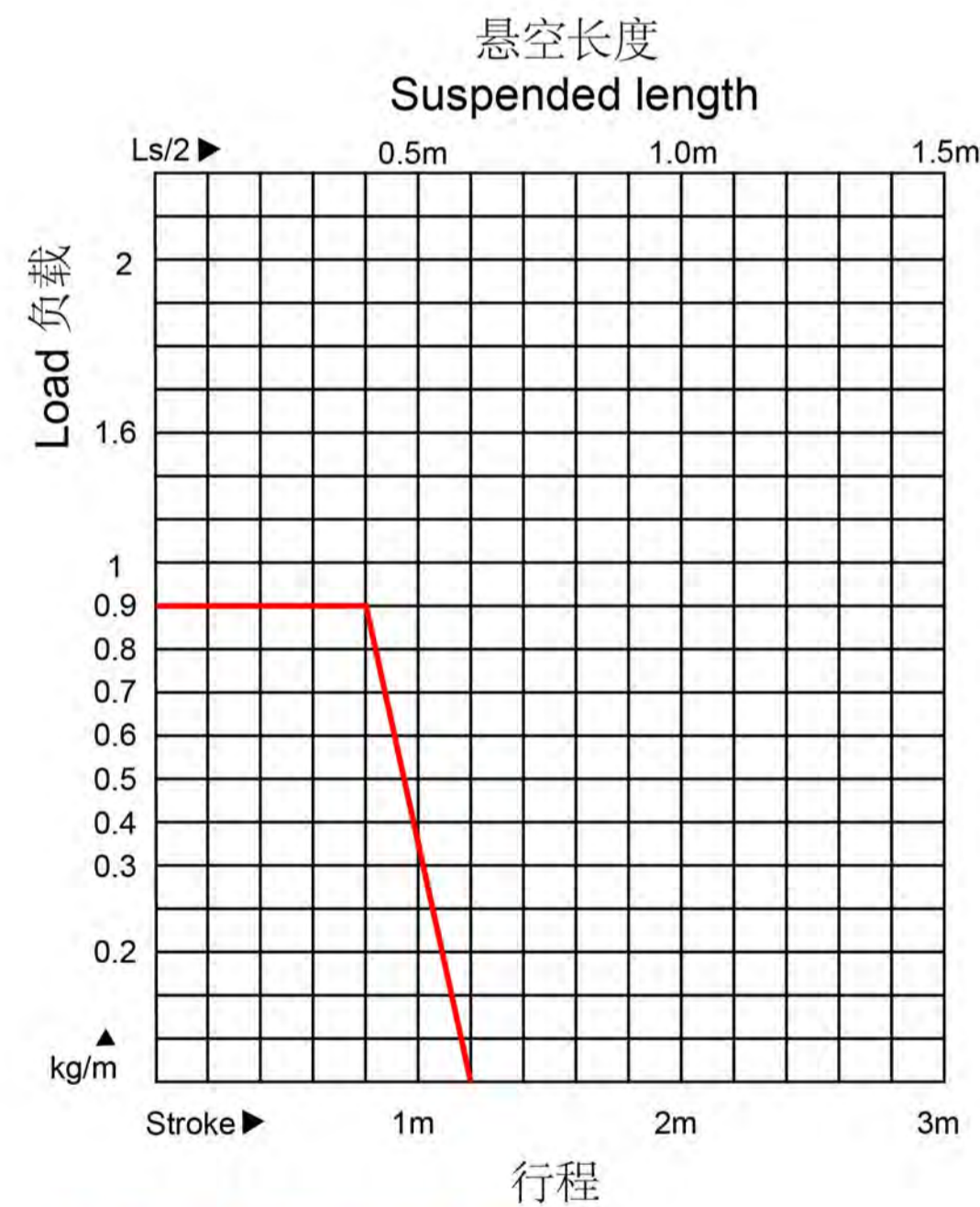
End bracket



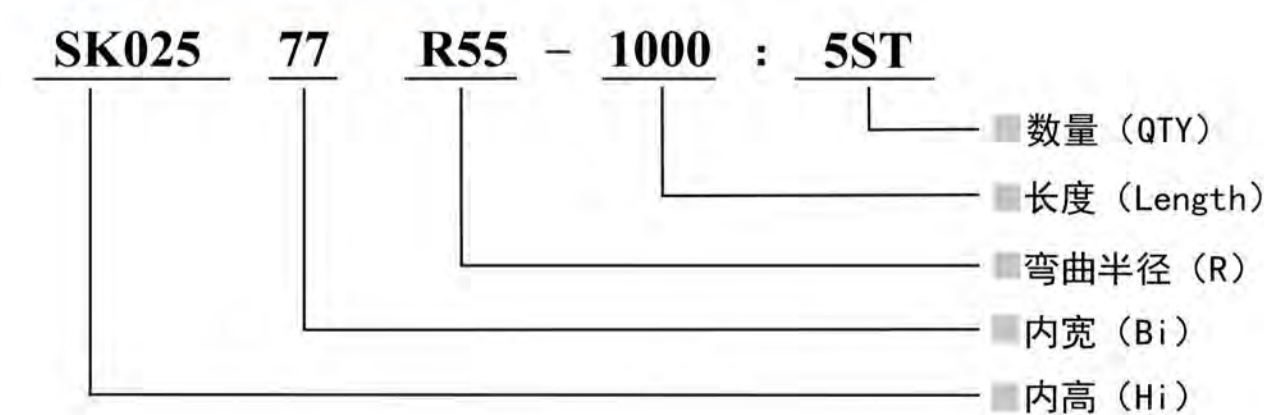
- Inner height Hi: 25 mm Outer height Ha: 35 mm
- Inner width Bi: 77mm Outer width Ba: 93mm
- Bending radius: R55mm/75mm/100mm/125mm/150mm
- 1 m = 22 links * 46 mm / link
- Max cable diameter : 23 mm
- Unsupported travel, max : 7.4 m
- Load, max : 10.5 kg / m
- Material : Fiber glass reinforced polyamide
- Low noise : 8.47 db Low dust : 0.17 μ
- Application : printer, feeding machine, calculator etc.
- Unsupported speed max : 5 m / s.
- Gliding speed max : 2 m / s.
- Working temperature : - 40 °C~ 130°C.

- 内高 Hi: 25 mm 外高 Ha: 35 mm
- 内宽 Bi: 77mm 外宽 Ba: 93 mm
- 弯曲半径: R55mm/75mm/100mm/125mm/150mm
- 最大通线直径 : 23 mm 1 m = 22 节 * 46 mm / 节
- 最大无支撑运行长度 : 7.4 m
- 最大负载 : 10.5 kg / m
- 材质: 玻璃纤维增强聚酰胺
- 低噪音 : 8.47 db 低粉尘 : 0.17 μ
- 适用于: 印刷机, 进给机构, 计数器
- 非支撑速度 : 5 m / s.
- 最大滑行速度 : 2 m / s.
- 工作温度 : - 40 °C~ 130°C.

Load and suspending length diagram



Ordering

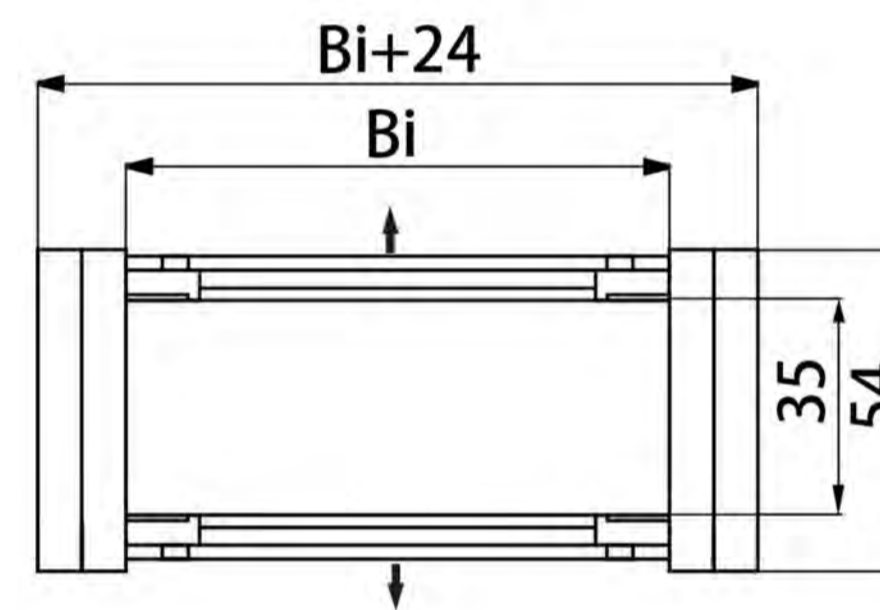


SK 开启式拖链系列

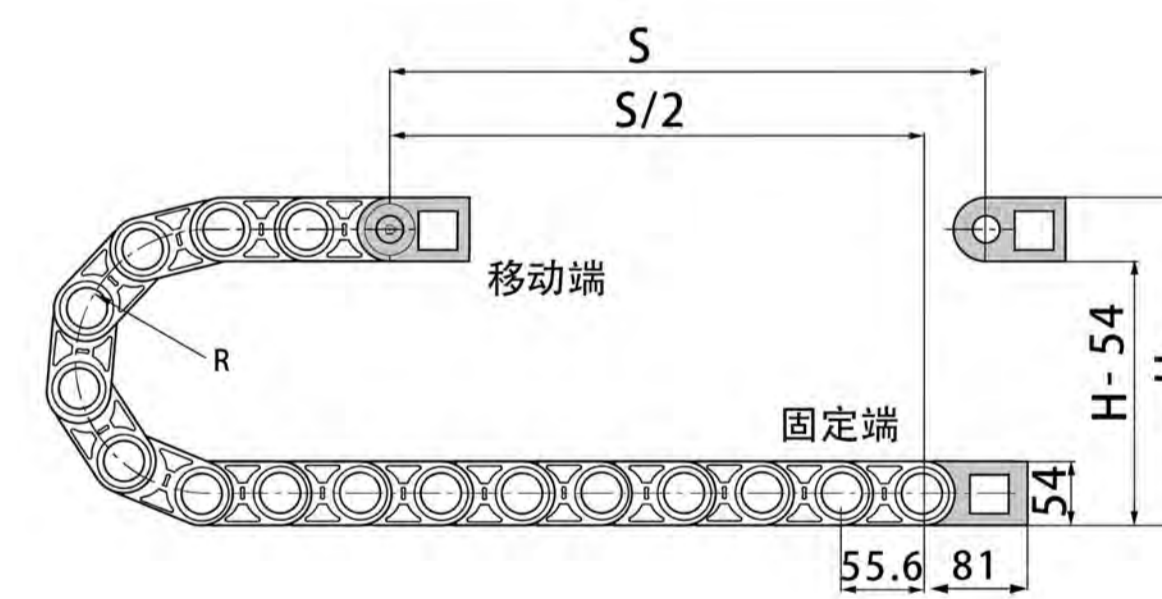
type SK035



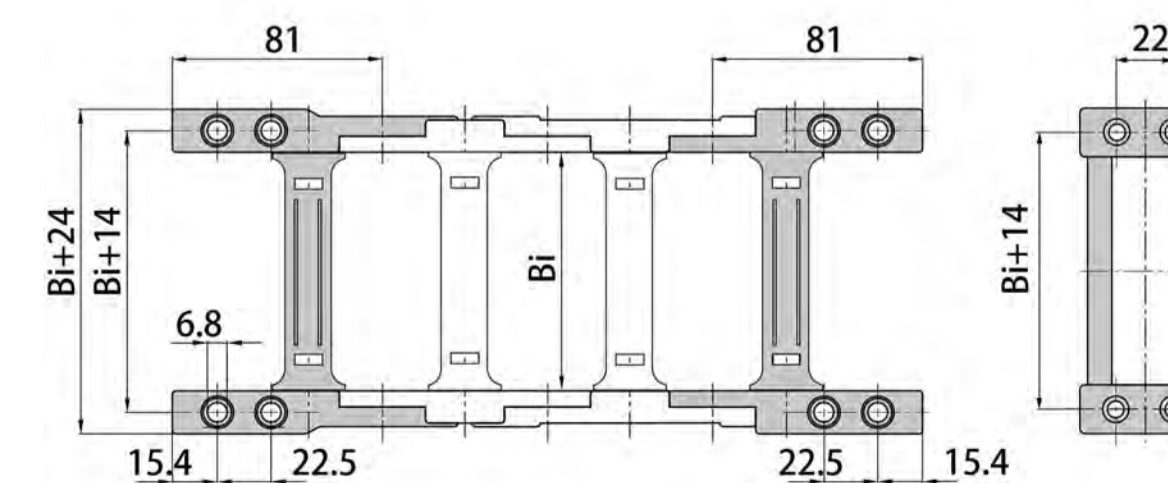
Section A-A



Calculation of the length

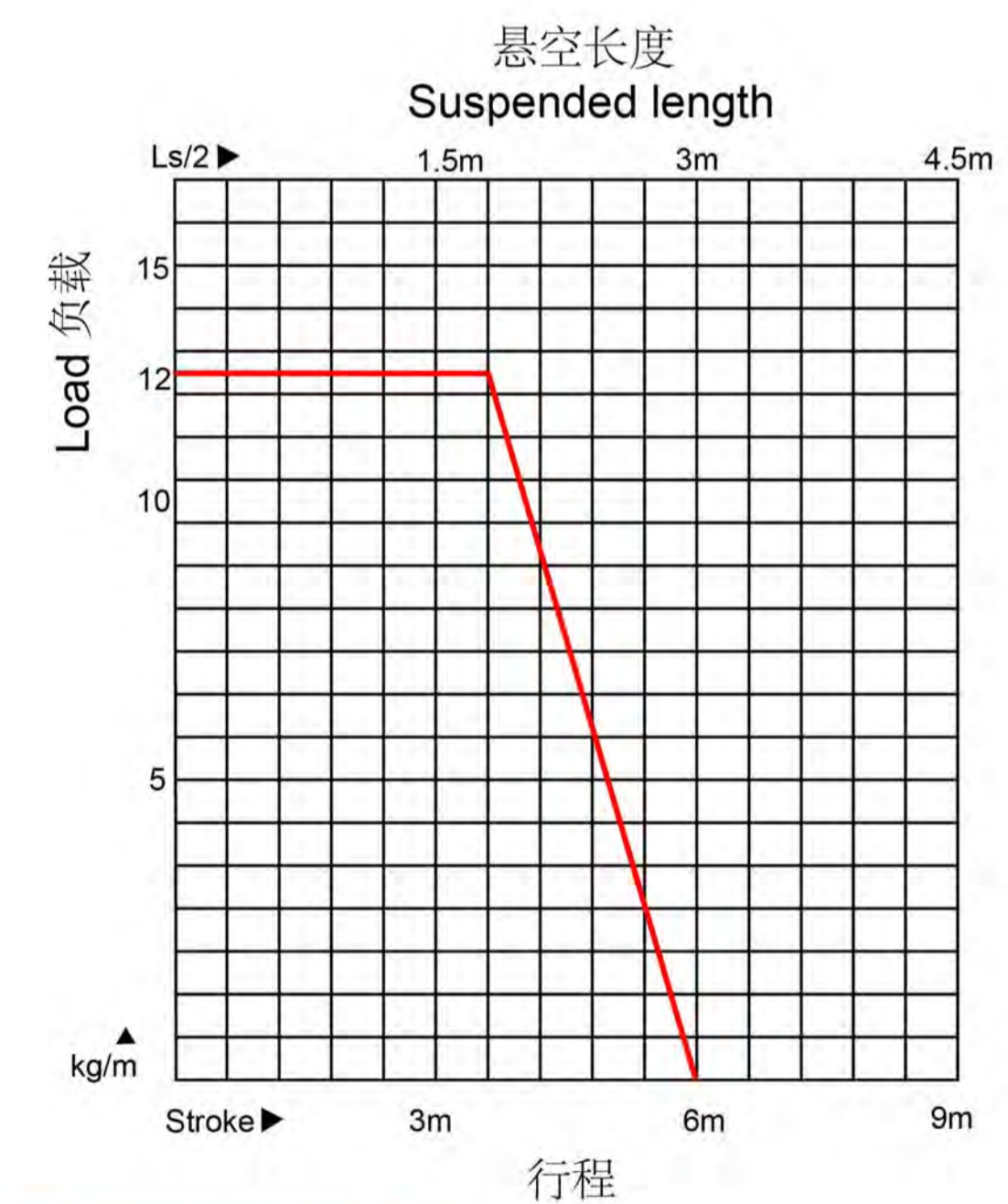


End bracket

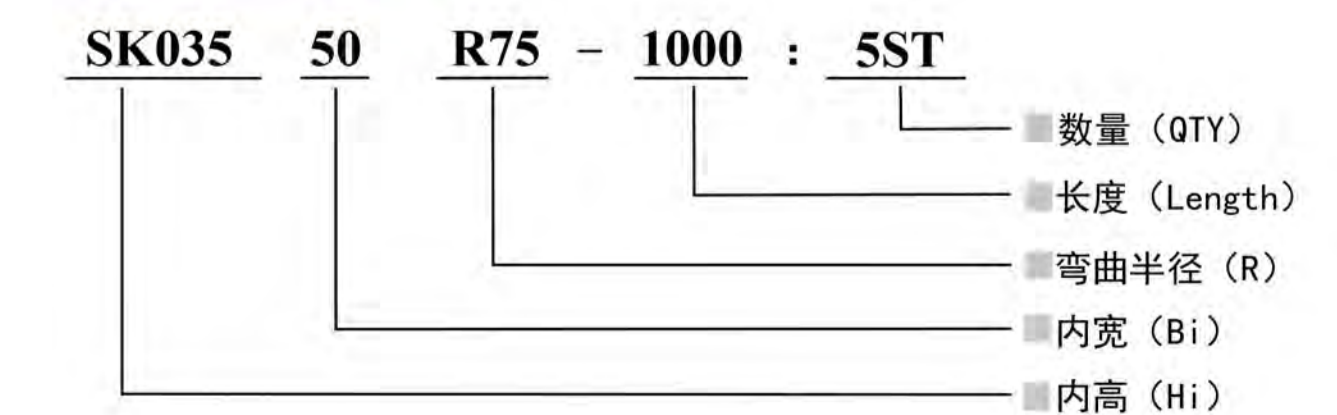


- Inner height Hi: 35 mm Outer height Ha: 54 mm
- Inner width Bi: 50mm/62mm/75mm/100mm/125mm/150mm Outer width Ba: Bi+24 mm
- Bending radius: R75mm/100mm/125mm/150mm
- 1 m = 18 links * 56.1 mm / link
- Max cable diameter : 32 mm
- Unsupported travel, max : 6 m
- Load, max : 12 kg / m
- Material : Fiber glass reinforced polyamide
- Low noise : 12 db Low dust : 1.00 μ
- Application : printer, feeding machine, CNC, welding machine, industrial automatic machine etc.
- Unsupported speed max : 5 m / s.
- Gliding speed max : 2 m / s.
- Working temperature : - 40 °C~ 130°C.
- 内高 Hi: 35 mm 外高 Ha: 54 mm
- 内宽 Bi: 50mm/62mm/75mm/100mm/125mm/150mm 外宽 Ba: Bi+24 mm
- 弯曲半径: R75mm/100mm/125mm/150mm
- 最大通线直径 : 32 mm 1 m = 18 节 * 56.1 mm / 节
- 最大无支撑运行长度 : 6 m
- 最大负载 : 12 kg / m
- 材质: 玻璃纤维增强聚酰胺
- 低噪音 : 12 db 低粉尘 : 1.00 μ
- 适用于: 印刷机械, 进给机构, 数控机床, 焊接设备, 工业自动化机械等。
- 最大滑行速度 : 2 m / s. 非支撑速度 : 5 m / s.
- 工作温度 : - 40 °C~ 130°C.

Load and suspending length diagram



Ordering

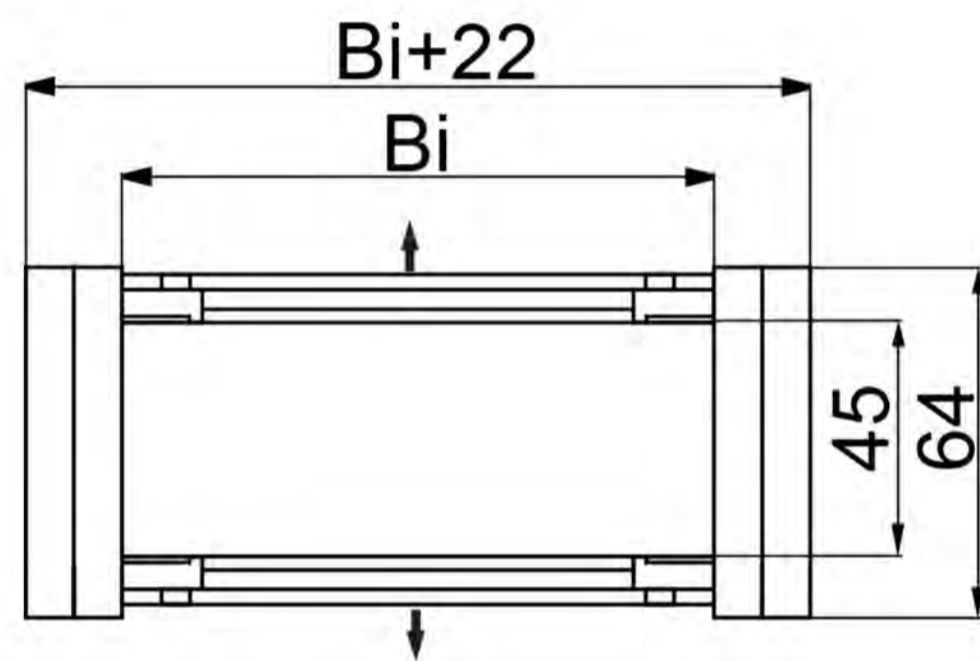


SK 开启式拖链系列

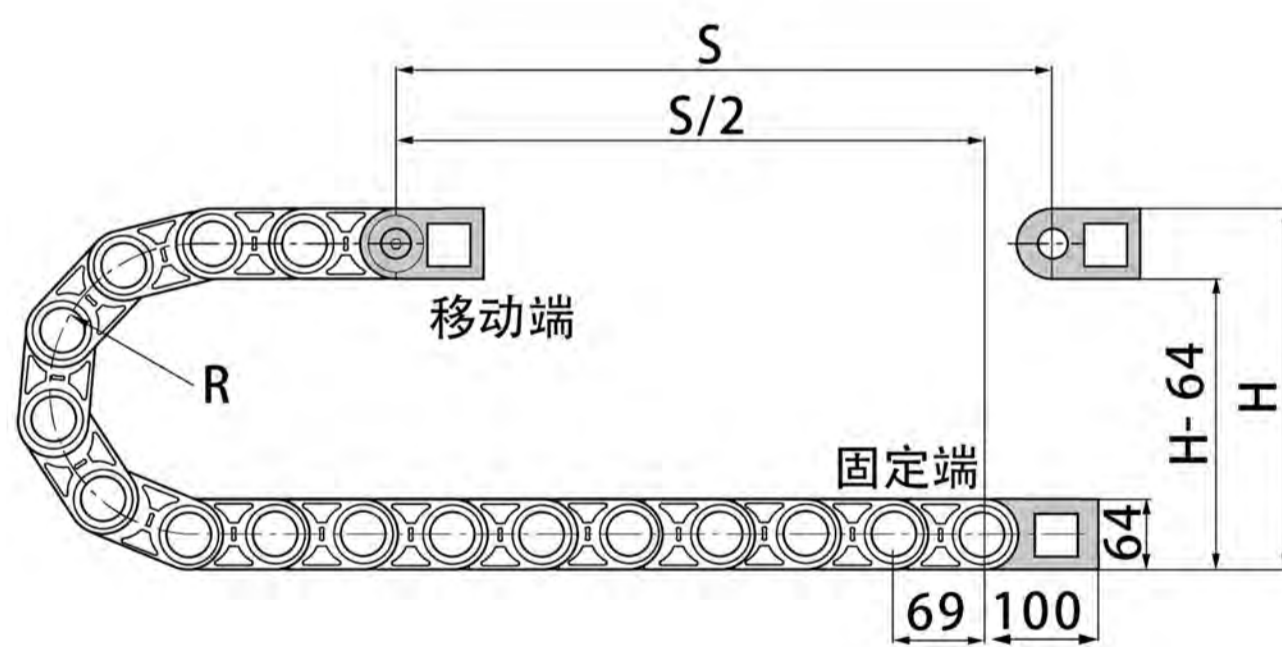
type SK045



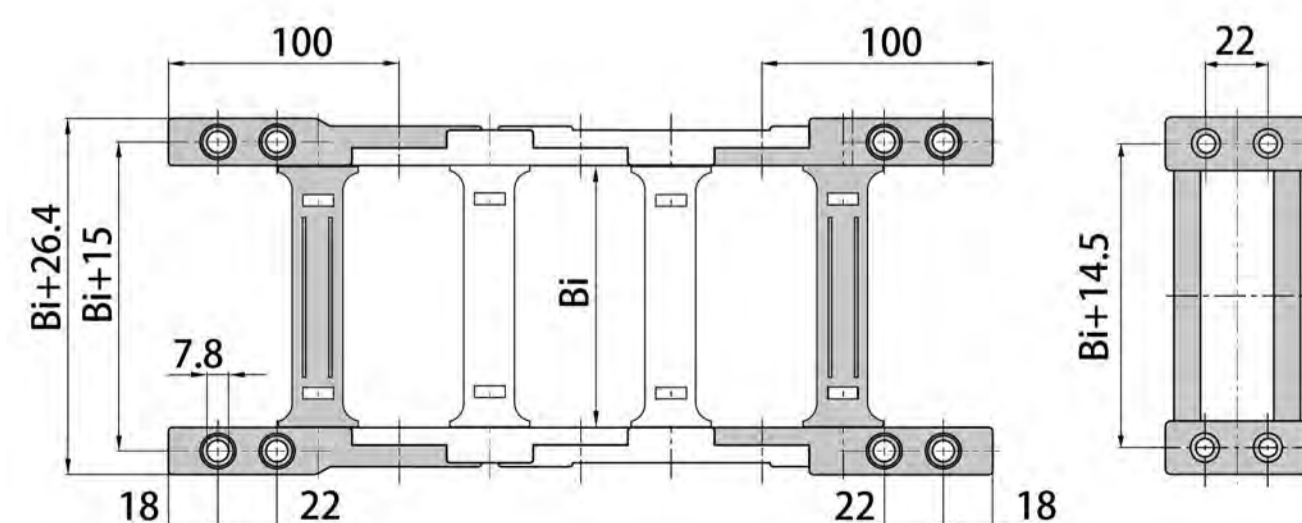
Section A-A



Calculation of the length

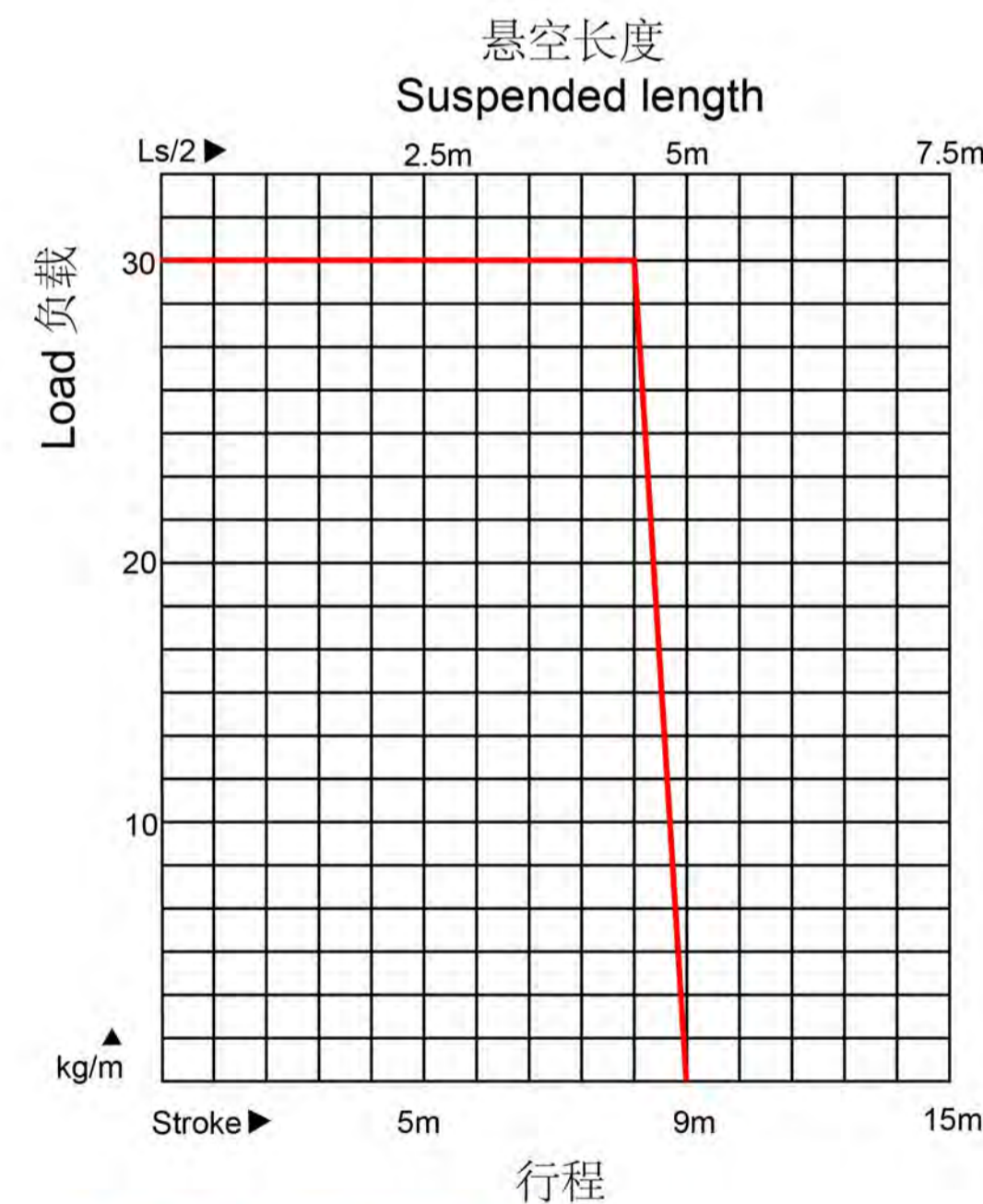


End bracket

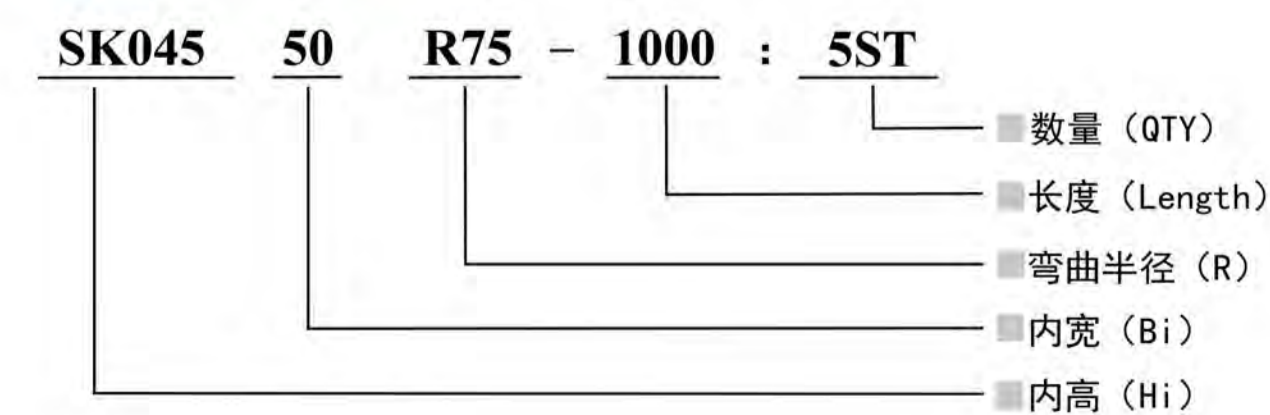


- Inner height Hi: 45 mm Outer height Ha: 64 mm
- Inner width Bi: 50mm/62mm/75mm/100mm/125mm/150mm Outer width Ba: Bi+22 mm
- Bending radius: R75mm/100mm/125mm/150mm
- 1 m = 15 links * 69 mm / link
- Max cable diameter : 40 mm
- Unsupported travel, max : 6 m
- Load, max : 12 kg / m
- Material : Fiber glass reinforced polyamide
- Low noise : 12 db ● Low dust : 1.00 μ
- Application : printer, feeding machine, CNC, welding machine, industrial automatic machine etc.
- Unsupported speed max : 5 m / s.
- Gliding speed max : 2 m / s.
- Working temperature : - 40 °C~ 130°C.
- 内高 Hi: 45 mm 外高 Ha: 64 mm
- 内宽 Bi: 50mm/62mm/75mm/100mm/125mm/150mm 外宽 Ba: Bi+22 mm
- 弯曲半径: R75mm/100mm/125mm/150mm
- 最大通线直径 : 40 mm ● 1 m = 15 节 * 69 mm / 节
- 最大无支撑运行长度 : 6 m
- 最大负载 : 12 kg / m
- 材质: 玻璃纤维增强聚酰胺
- 低噪音: 12 db ● 低粉尘: 1.00 μ
- 适用于: 印刷机械, 进给机构, 数控机床, 焊接设备, 工业自动化机械等。
- 最大滑行速度: 2 m / s. ● 非支撑速度: 5 m / s.
- 工作温度: - 40 °C~ 130°C.

Load and suspending length diagram



Ordering

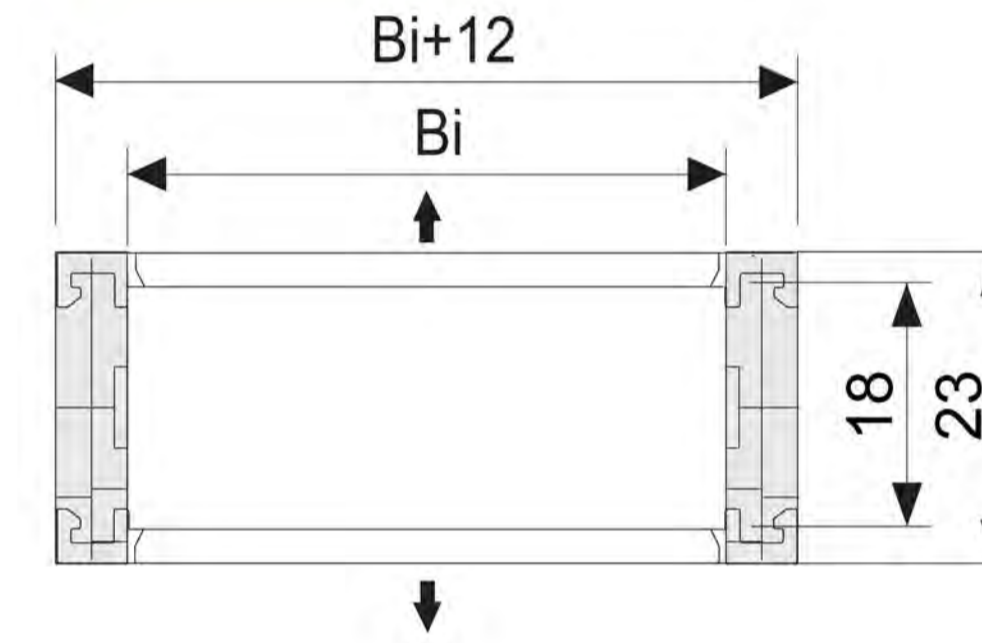


VSK 高速静音拖链

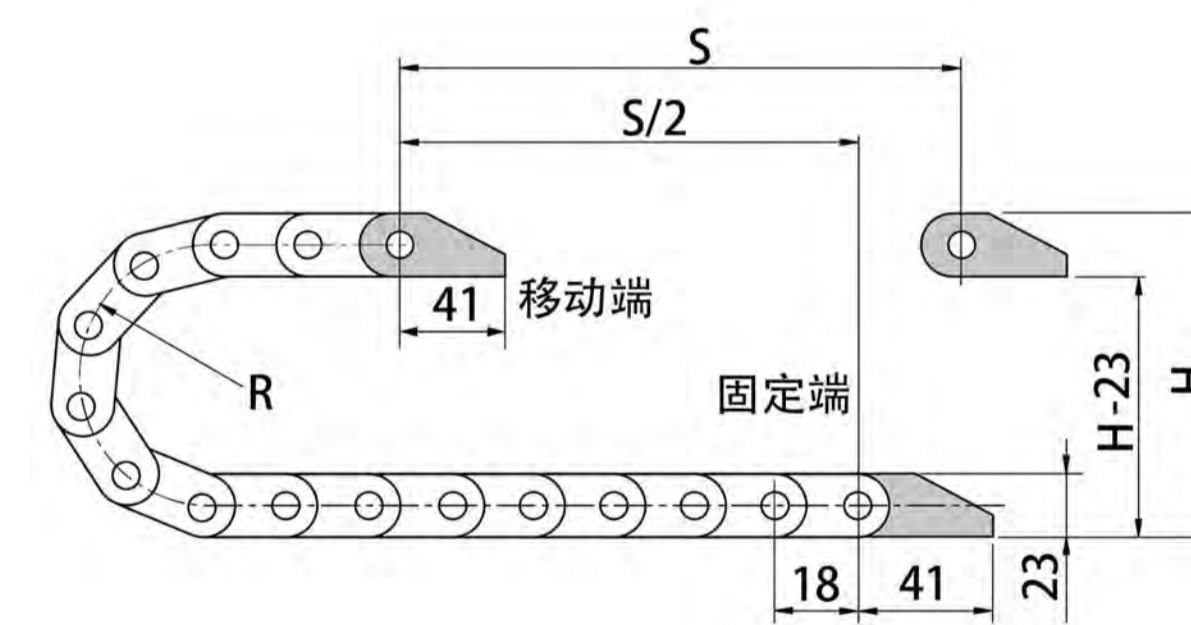
type VSK018



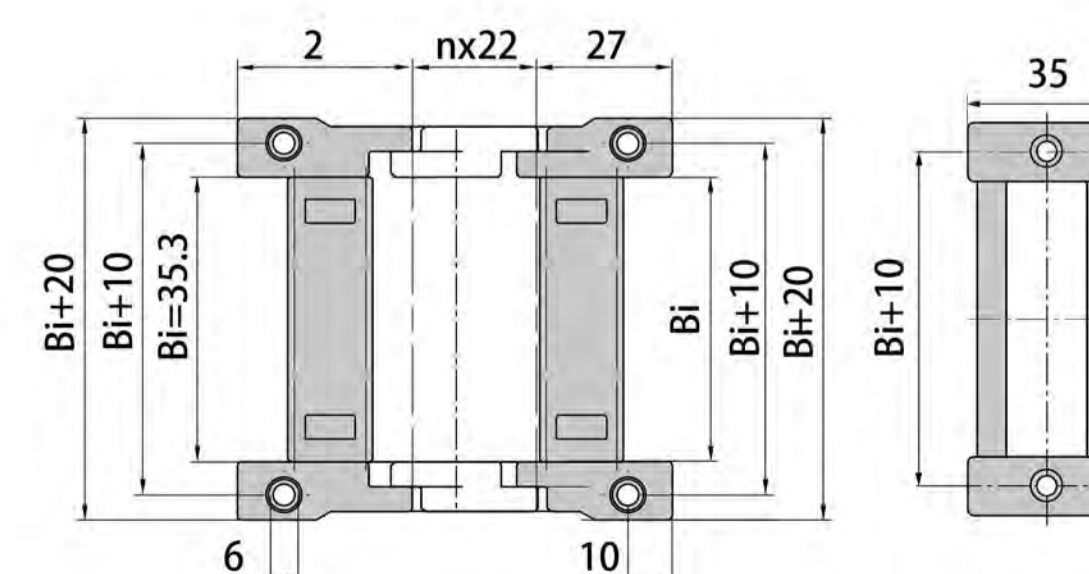
Section A-A



Calculation of the length



End bracket



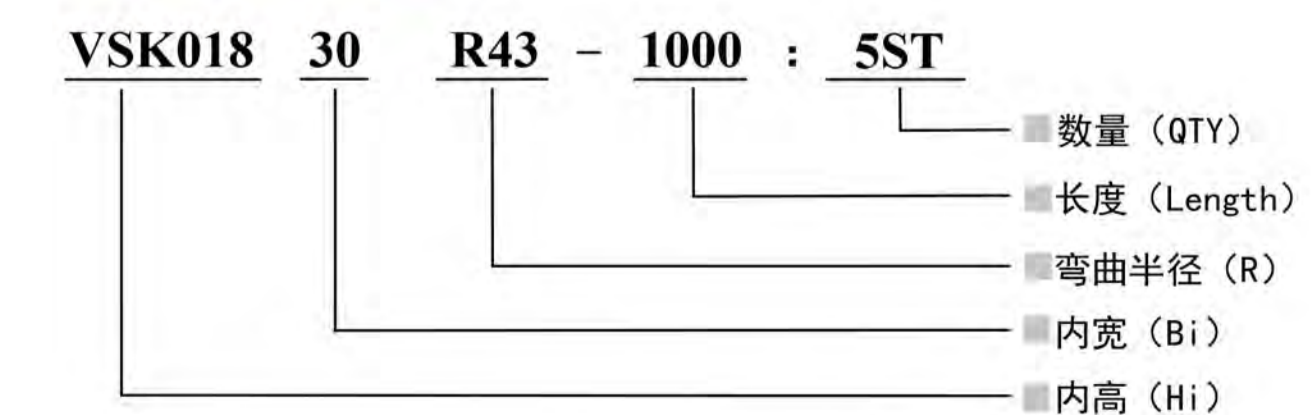
- Inner height Hi: 18 mm Outer height Ha: 23 mm
- Inner width Bi: 30mm/35mm Outer width Ba: Bi+12 mm
- Bending radius: R43mm
- 1 m = 60 links * 16.7 mm / link
- Max cable diameter : 16 mm
- Unsupported travel, max : 1.2 m
- Load, max : 0.9 kg / m
- Material : Fiber glass reinforced polyamide
- Low noise : 5.53 db ● Low dust : 0.12 μ
- Application : feeding machine, high speed low noise equipment, medical devices etc.
- Unsupported speed max : 60 m / s.
- Gliding speed max : 5 m / s.
- Working temperature : - 40 °C~ 130°C.

- 内高 Hi: 18 mm 外高 Ha: 23 mm
- 内宽 Bi: 30mm/35mm 外宽 Ba: Bi+12 mm
- 弯曲半径: R43mm
- 最大通线直径 : 16 mm ● 1 m = 60 节 * 16.7 mm / 节
- 最大无支撑运行长度 : 1.2 m
- 最大负载 : 0.9 kg / m
- 材质: 玻璃纤维增强聚酰胺
- 低噪音: 5.53 db ● 低粉尘: 0.12 μ
- 适用于: 进给机构, 高速静音设备, 医疗设备等
- 非支撑速度: 60 m / s.
- 最大滑行速度: 5 m / s.
- 工作温度: - 40 °C~ 130°C.

Load and suspending length diagram



Ordering

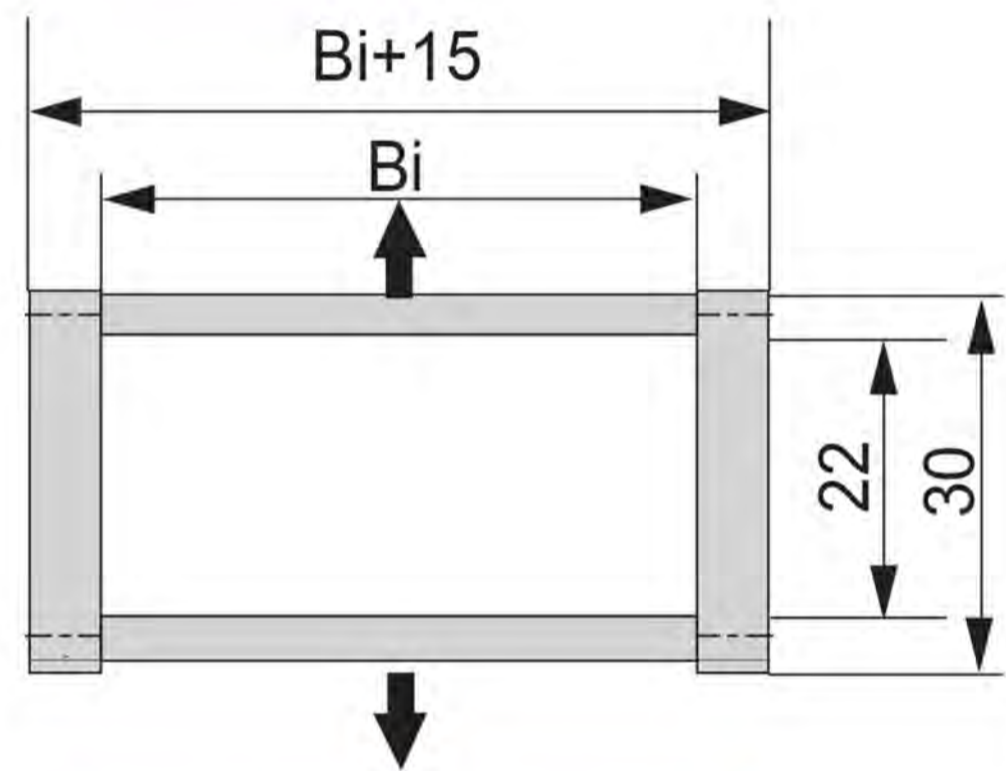


VSK 高速静音拖链

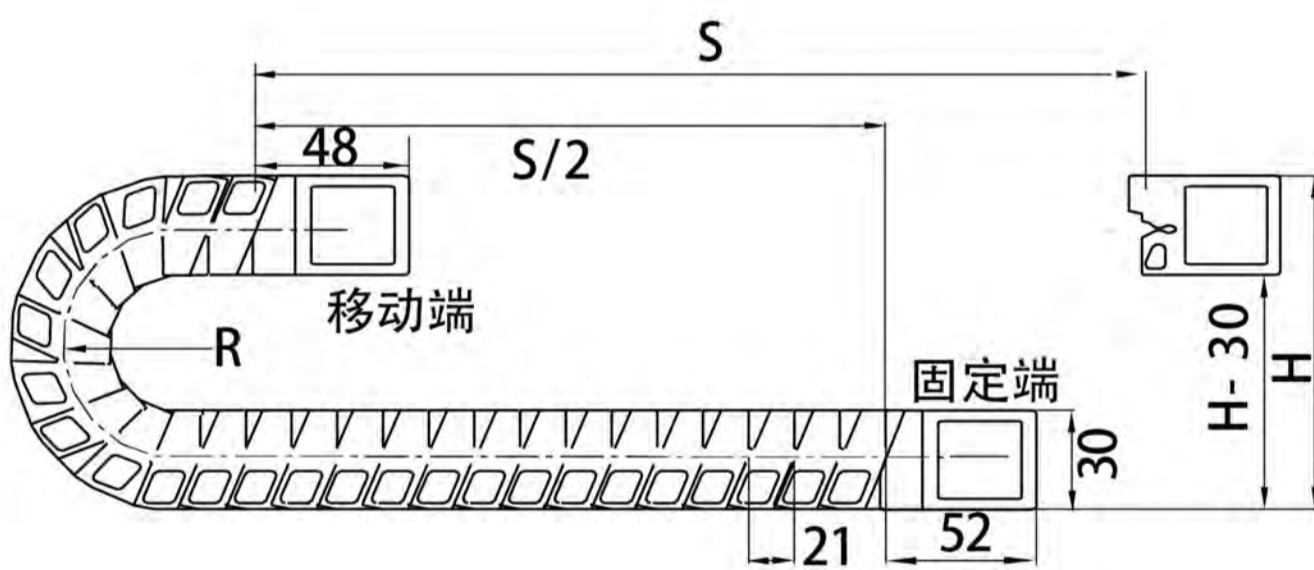
type VSK022



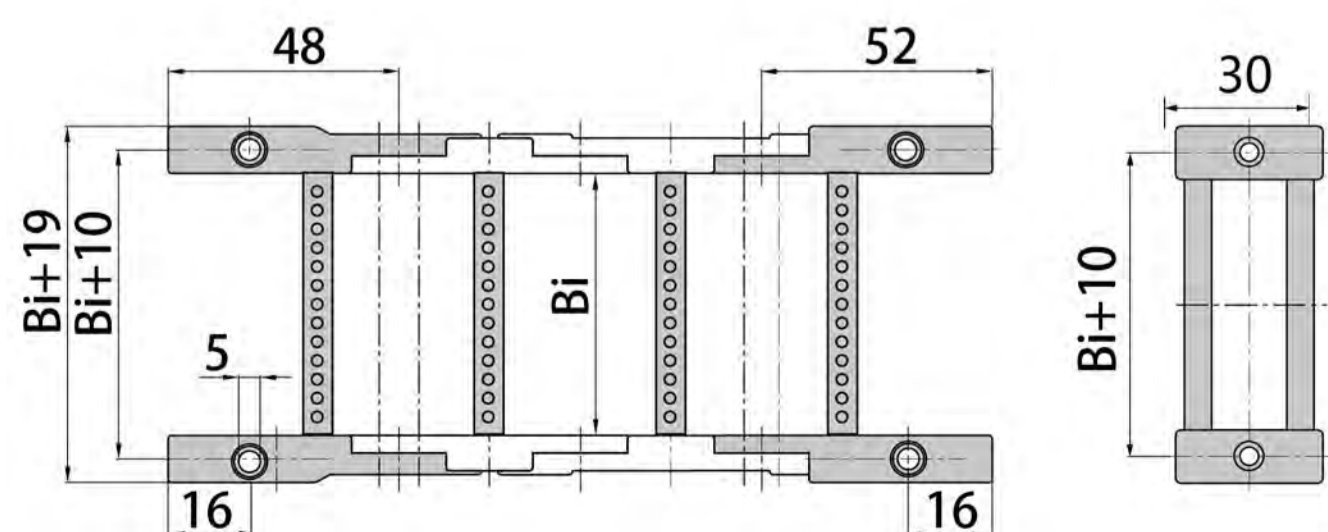
Section A-A



Calculation of the length



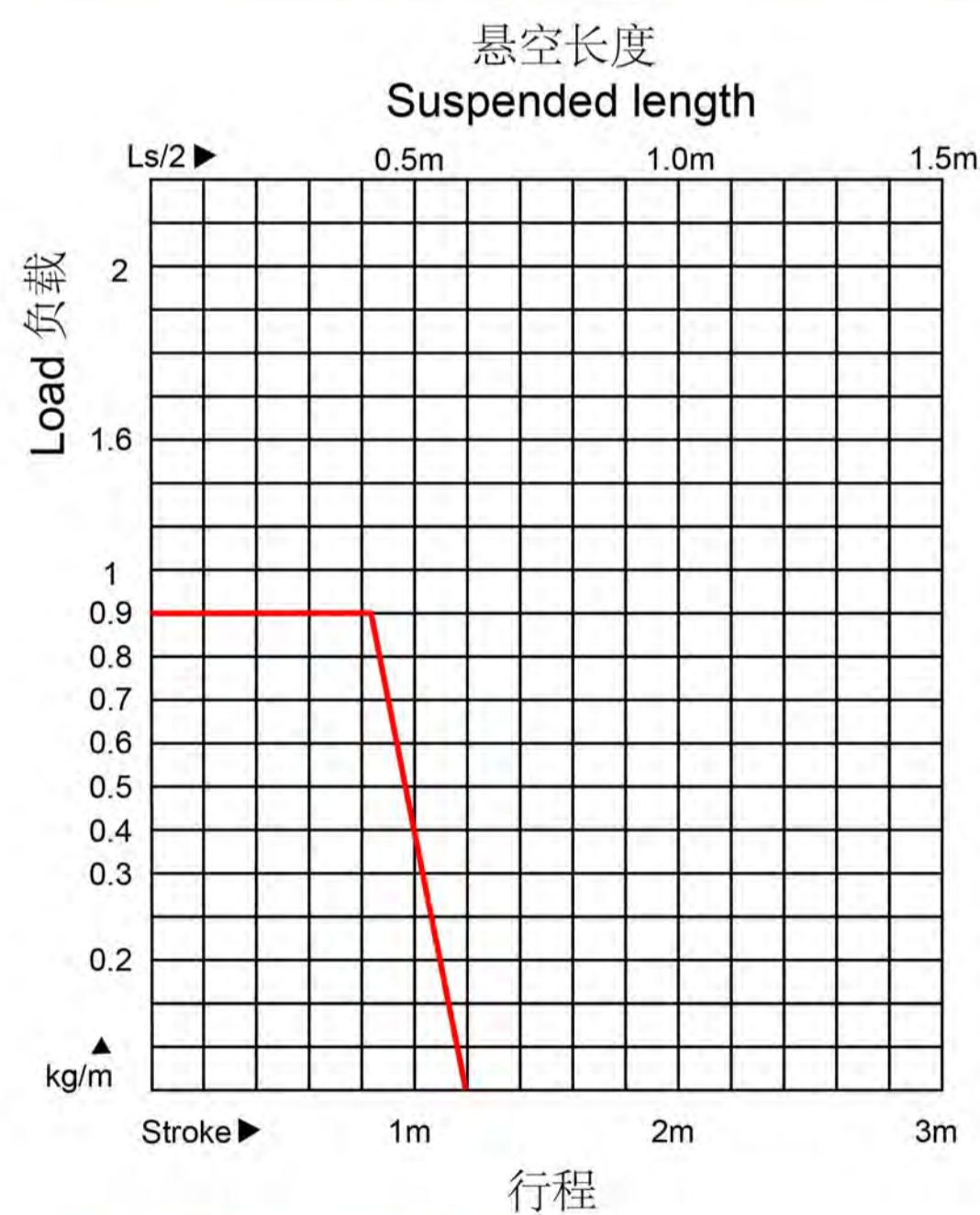
End bracket



- Inner height Hi: 22 mm Outer height Ha: 30 mm
- Inner width Bi: 27mm/40mm/50mm/60mm/70mm
Outer width Ba: Bi+12 mm
- Bending radius: R55mm
- 1 m = 47 links * 21.5 mm / link
- Max cable diameter : 20 mm
- Unsupported travel, max : 1.2 m
- Load, max : 0.9 kg / m
- Material : Fiber glass reinforced polyamide
- Low noise : 5.53 db Low dust : 0.12 μ
- Application : high speed low noise equipment, medical devices, feeding machine, etc.
- Unsupported speed max : 60 m / s.
- Gliding speed max : 5 m / s.
- Working temperature : - 40 °C~ 130°C.

- 内高 Hi: 22 mm 外高 Ha: 30 mm
- 内宽 Bi: 27mm/40mm/50mm/60mm/70mm 外宽 Ba: Bi+12 mm
- 弯曲半径: R55mm
- 最大通线直径: 20 mm 1 m = 47 节 * 21.5 mm / 节
- 最大无支撑运行长度: 1.2 m
- 最大负载: 0.9 kg / m
- 材质: 玻璃纤维增强聚酰胺
- 低噪音: 5.53 db 低粉尘: 0.12 μ
- 适用于: 进给机构, 高速静音设备, 医疗设备等
- 非支撑速度: 60 m / s.
- 最大滑行速度: 5 m / s.
- 工作温度: - 40 °C~ 130°C.

Load and suspending length diagram



Ordering

VSK022 27 R55 - 1000 : 5ST

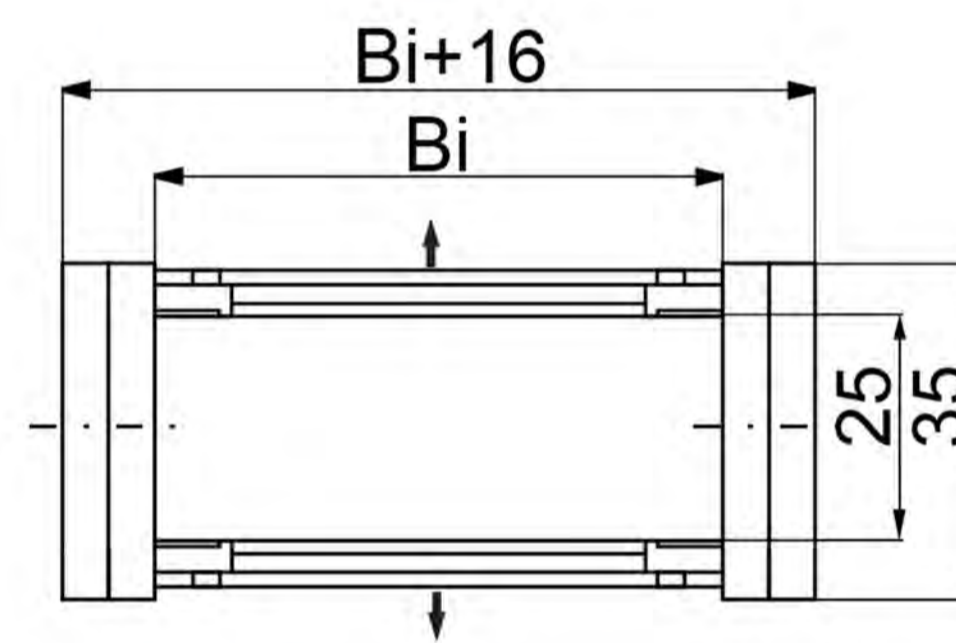
- 数量 (QTY)
- 长度 (Length)
- 弯曲半径 (R)
- 内宽 (Bi)
- 内高 (Hi)

VSK 高速静音拖链

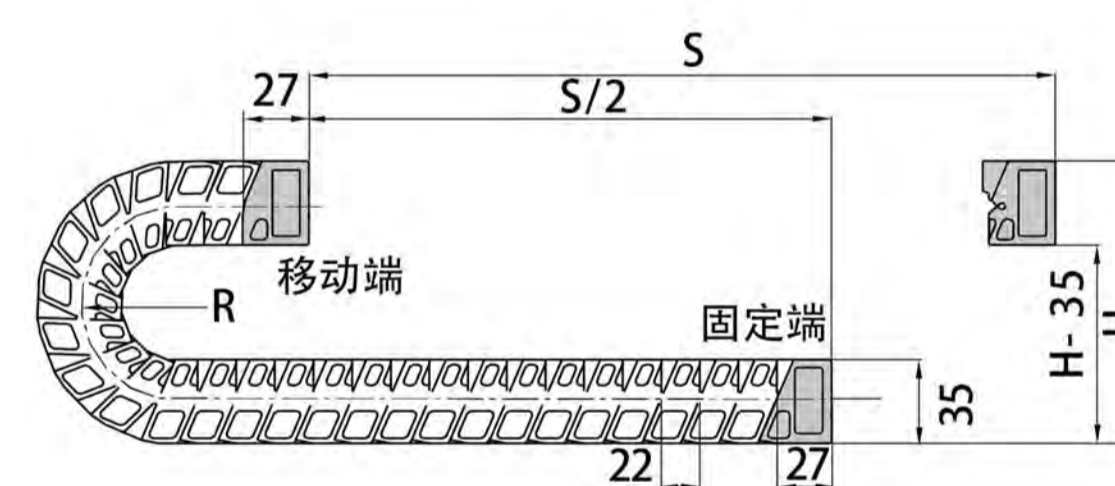
type VSK025



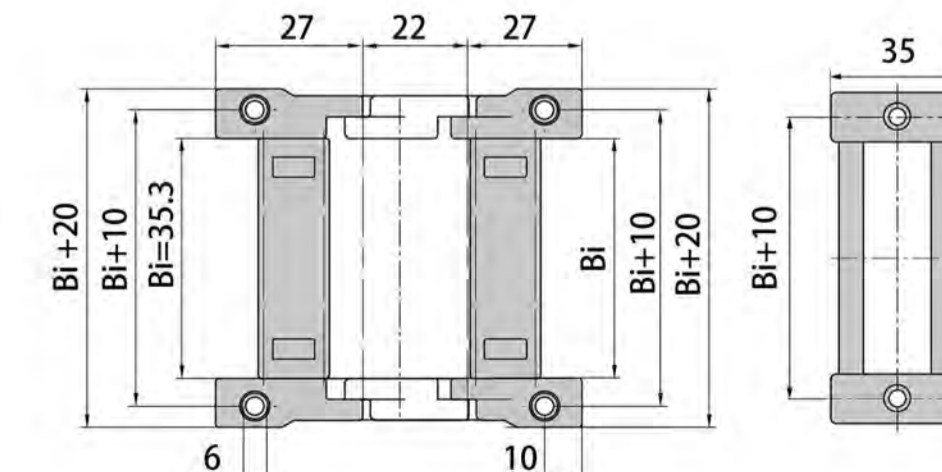
Section A-A



Calculation of the length



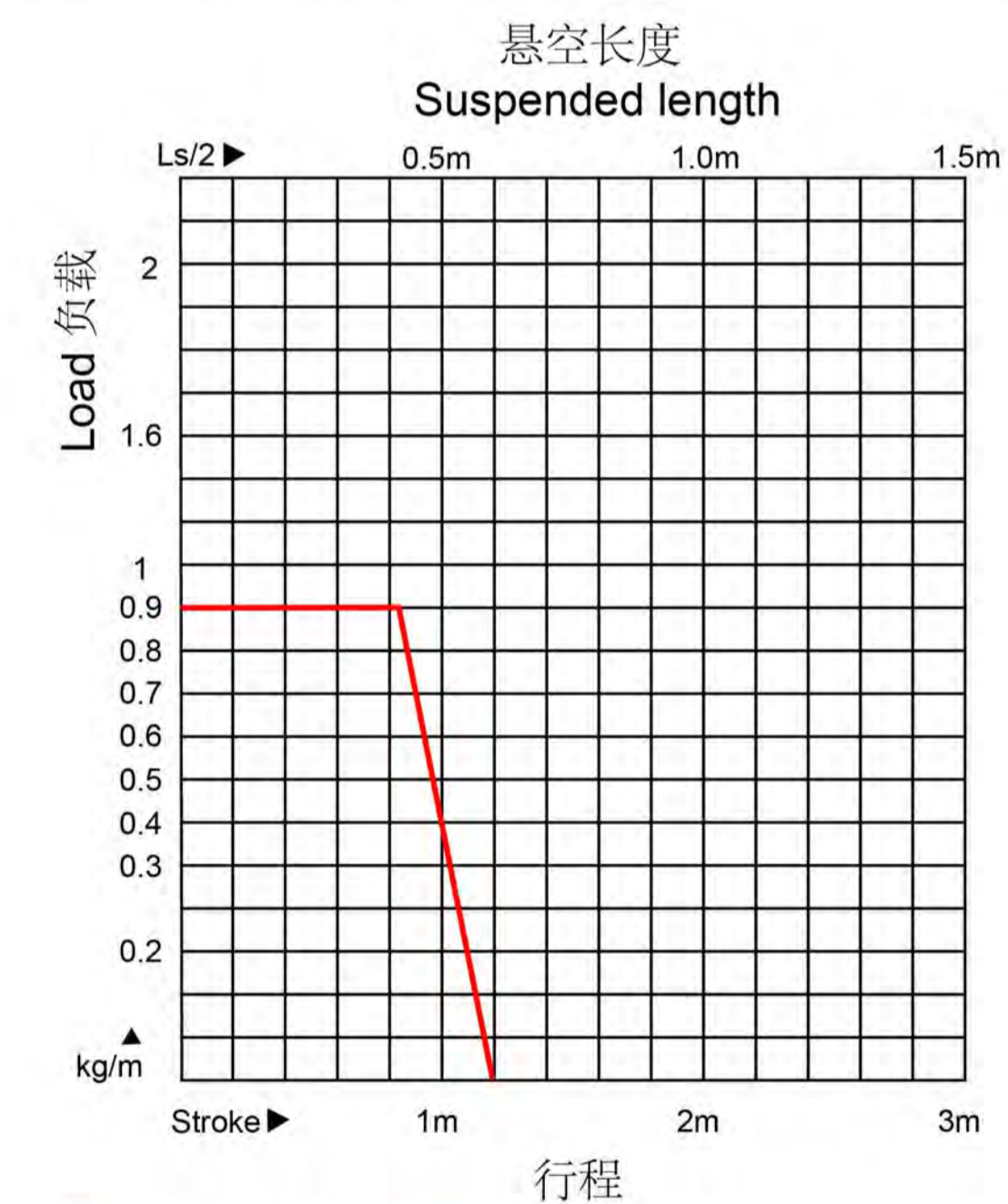
End bracket



- Inner height Hi: 25 mm Outer height Ha: 35 mm
- Inner width Bi: 26mm/35mm/40mm/50mm/60mm
Outer width Ba: Bi+16 mm
- Bending radius: R55mm/75mm
- 1 m = 46 links * 21.7 mm / link
- Max cable diameter : 23 mm
- Unsupported travel, max : 1.2 m
- Load, max : 0.9 kg / m
- Material : Fiber glass reinforced polyamide
- Low noise : 5.53 db Low dust : 0.12 μ
- Application : high speed low noise equipment, medical devices etc.
- Unsupported speed max : 60 m / s.
- Gliding speed max : 5 m / s.
- Working temperature : - 40 °C~ 130°C.

- 内高 Hi: 25 mm 外高 Ha: 35 mm
- 内宽 Bi: 26mm/35mm/40mm/50mm/60mm 外宽 Ba: Bi+16 mm 弯曲半径: R55mm/75mm
- 最大通线直径: 23 mm 1 m = 46 节 * 21.7 mm / 节
- 最大无支撑运行长度: 1.2 m
- 最大负载: 0.9 kg / m
- 材质: 玻璃纤维增强聚酰胺
- 低噪音: 5.53 db 低粉尘: 0.12 μ
- 适用于: 高速静音设备, 医疗设备等
- 非支撑速度: 60 m / s.
- 最大滑行速度: 5 m / s.
- 工作温度: - 40 °C~ 130°C.

Load and suspending length diagram



Ordering

VSK025 26 R55 - 1000 : 5ST

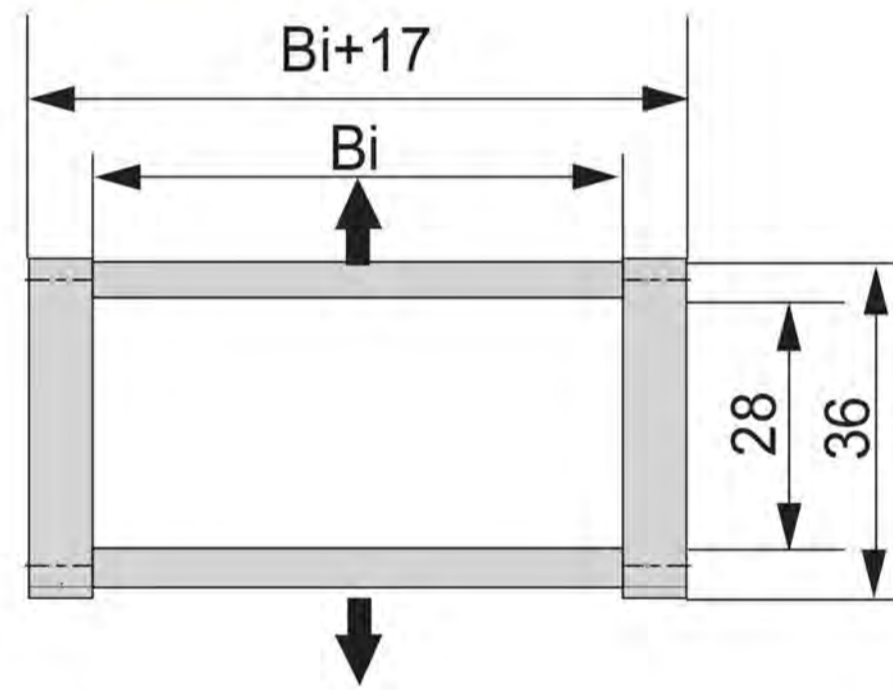
- 数量 (QTY)
- 长度 (Length)
- 弯曲半径 (R)
- 内宽 (Bi)
- 内高 (Hi)

VSK 高速静音拖链

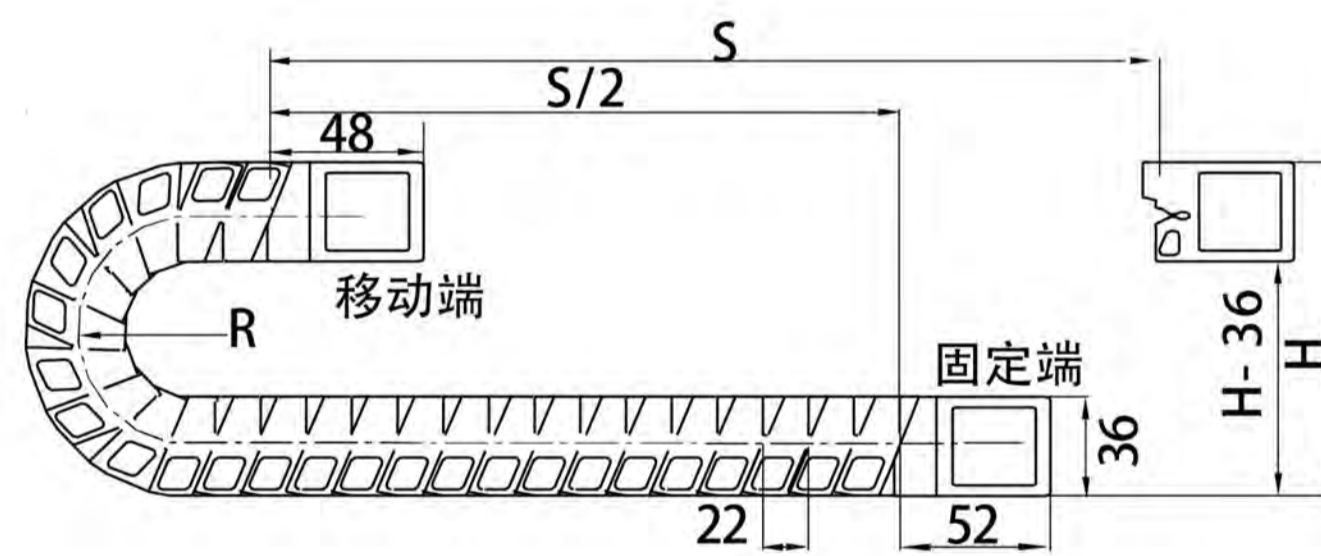
type VSK030



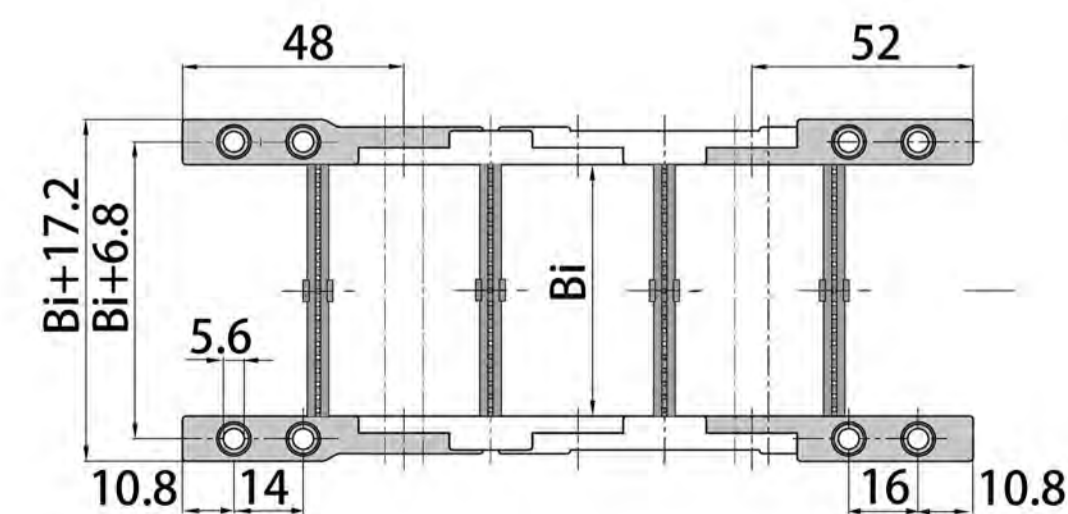
Section A-A



Calculation of the length

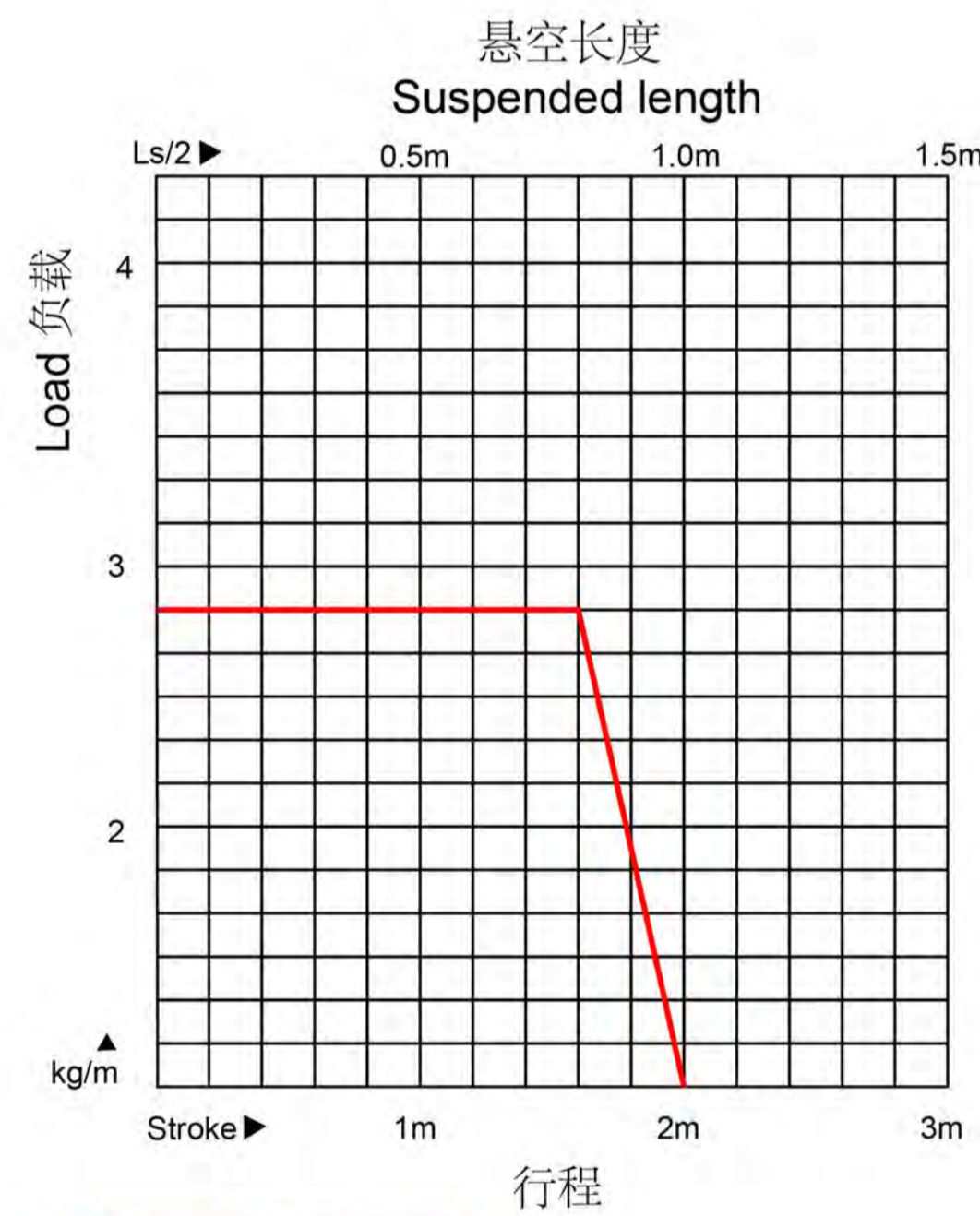


End bracket



- Inner height Hi: 28 mm Outer height Ha: 36 mm
 - Inner width Bi: 27mm/40mm/50mm/60mm/70mm
Outer width Ba: Bi+17 mm
 - Bending radius: R50mm
 - 1 m = 45 links * 22 mm / link
 - Max cable diameter : 25 mm
 - Unsupported travel, max : 1.8 m
 - Load, max : 3 kg / m
 - Material : Fiber glass reinforced polyamide
 - Low noise : 5.6 db Low dust : 0.12 μ
 - Application : high speed low noise equipment, medical devices, feeding machine, etc.
 - Unsupported speed max : 60 m / s.
 - Gliding speed max : 5 m / s.
 - Working temperature : - 40 °C~ 130°C.
- 内高 Hi: 28 mm 外高 Ha: 36 mm
 - 内宽 Bi: 27mm/40mm/50mm/60mm/70mm 外宽 Ba: Bi+17 mm
 - 弯曲半径: R50mm
 - 最大通线直径: 25 mm 1 m = 45 节 * 22 mm / 节
 - 最大无支撑运行长度: 1.8 m
 - 最大负载: 3 kg / m
 - 材质: 玻璃纤维增强聚酰胺
 - 低噪音: 5.6 db 低粉尘: 0.12 μ
 - 适用于: 进给机构, 高速静音设备, 医疗设备等
 - 非支撑速度: 60 m / s.
 - 最大滑行速度: 5 m / s.
 - 工作温度: - 40 °C~ 130°C.

Load and suspending length diagram



Ordering

VSK030 27 R50 - 1000 : 5ST

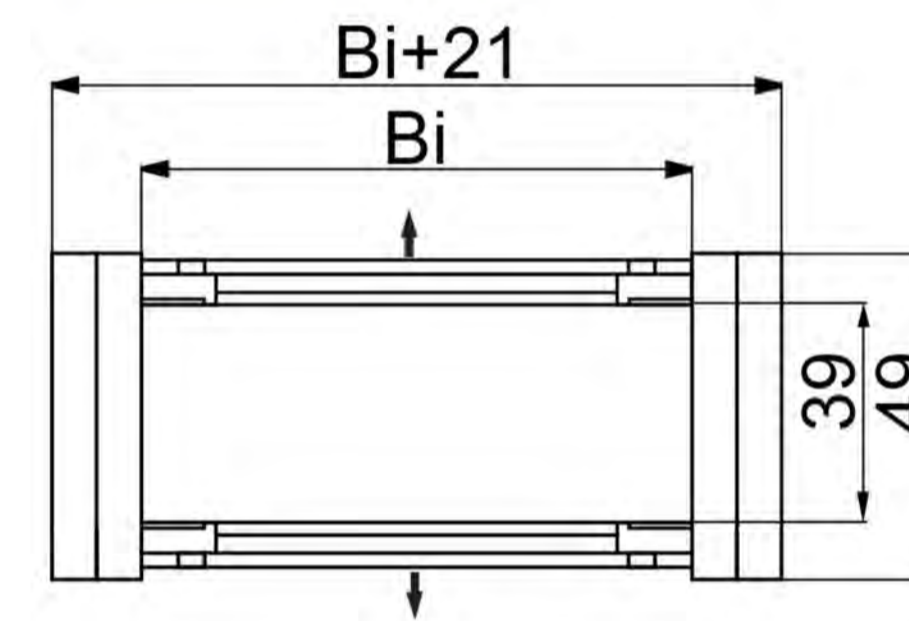
- 数量 (QTY)
- 长度 (Length)
- 弯曲半径 (R)
- 内宽 (Bi)
- 内高 (Hi)

VSK 高速静音拖链

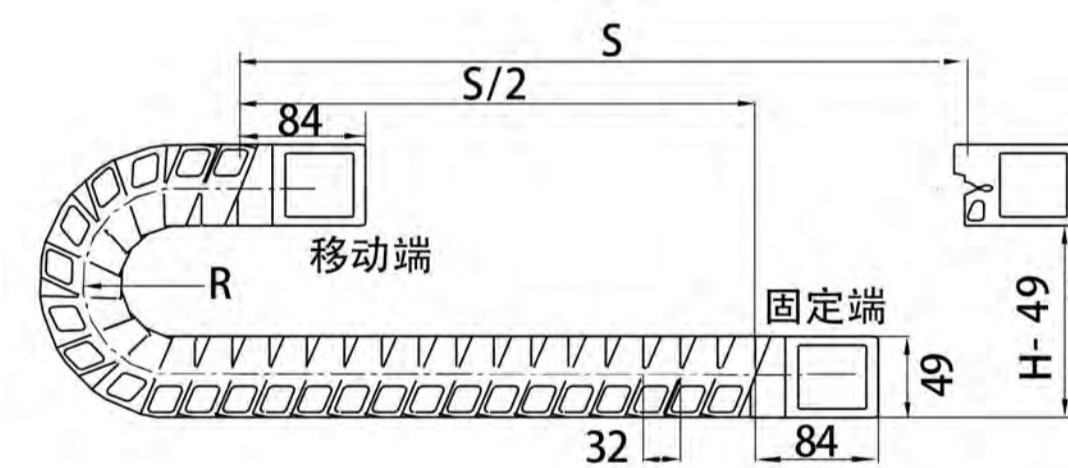
type VSK040



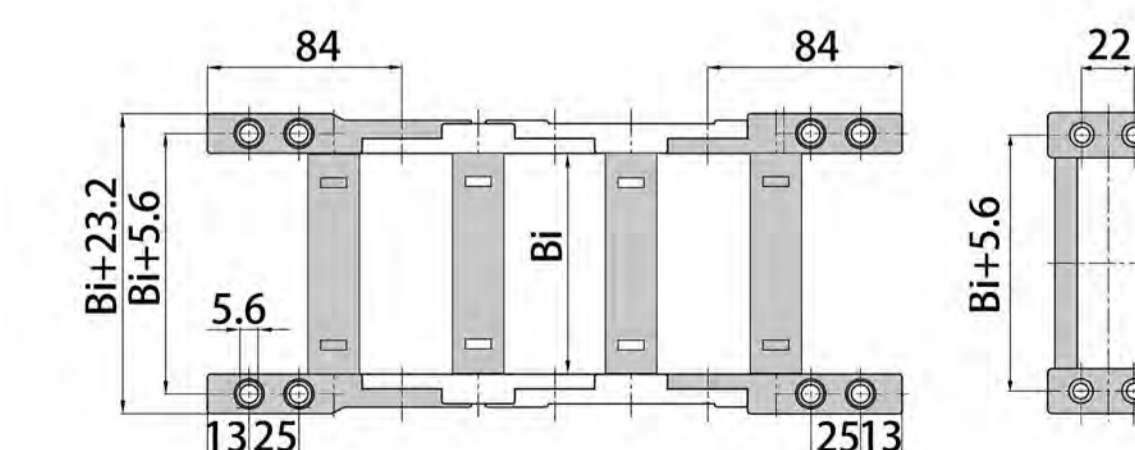
Section A-A



Calculation of the length

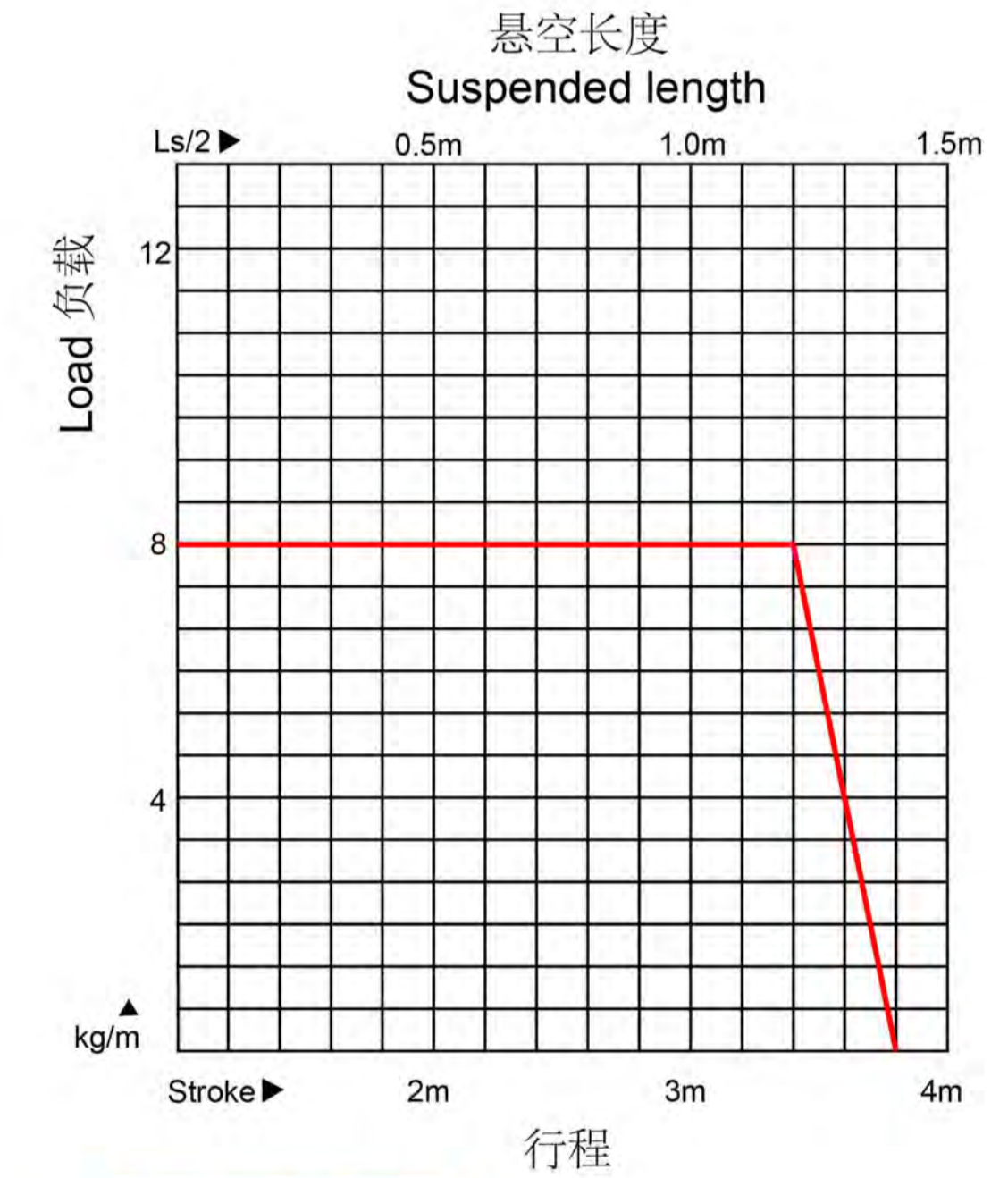


End bracket



- Inner height Hi: 39 mm Outer height Ha: 49 mm
 - Inner width Bi: 50mm/62mm/75mm/100mm
Outer width Ba: Bi+21 mm
 - Bending radius: R75mm/100mm/125mm/150mm
 - 1 m = 30 links * 33.1 mm / link
 - Max cable diameter : 35 mm
 - Unsupported travel, max : 1.8 m
 - Load, max : 3 kg / m
 - Material : Fiber glass reinforced polyamide
 - Low noise : 5.6 db Low dust : 0.12 μ
 - Application : high speed low noise equipment, medical devices etc.
 - Unsupported speed max : 60 m / s.
 - Gliding speed max : 5 m / s.
 - Working temperature : - 40 °C~ 130°C.
- 内高 Hi: 39 mm 外高 Ha: 49 mm
 - 内宽 Bi: 50mm/62mm/75mm/100mm 外宽 Ba: Bi+21 mm
 - 弯曲半径: R75mm/100mm/125mm/150mm
 - 最大通线直径: 35 mm 1 m = 30 节 * 33.1 mm / 节
 - 最大无支撑运行长度: 1.8 m
 - 最大负载: 3 kg / m
 - 材质: 玻璃纤维增强聚酰胺
 - 低噪音: 5.53 db 低粉尘: 0.12 μ
 - 适用于: 进给机构, 高速静音设备, 医疗设备等
 - 非支撑速度: 60 m / s.
 - 最大滑行速度: 5 m / s.
 - 工作温度: - 40 °C~ 130°C.

Load and suspending length diagram



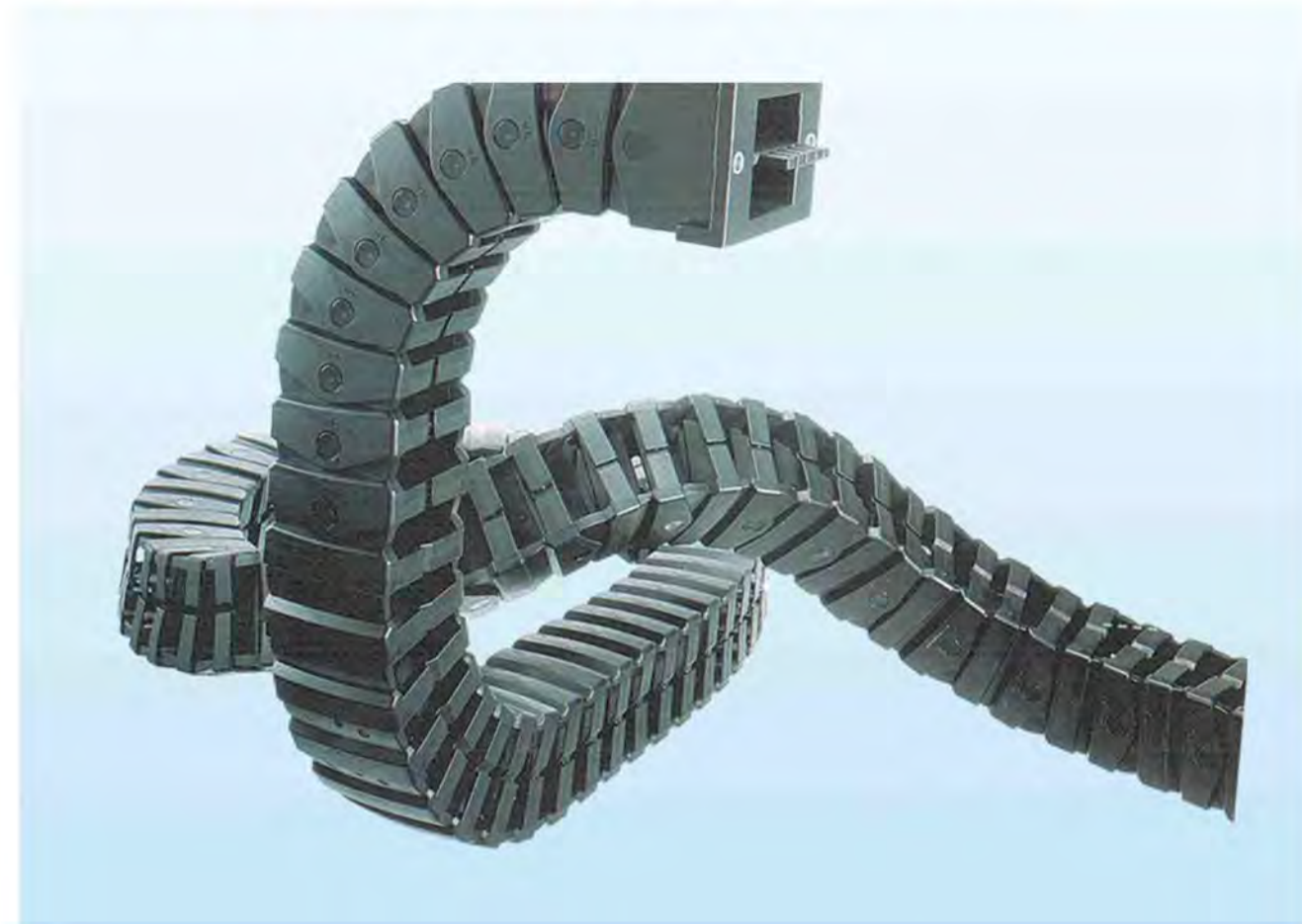
Ordering

VSK040 50 R75 - 1000 : 5ST

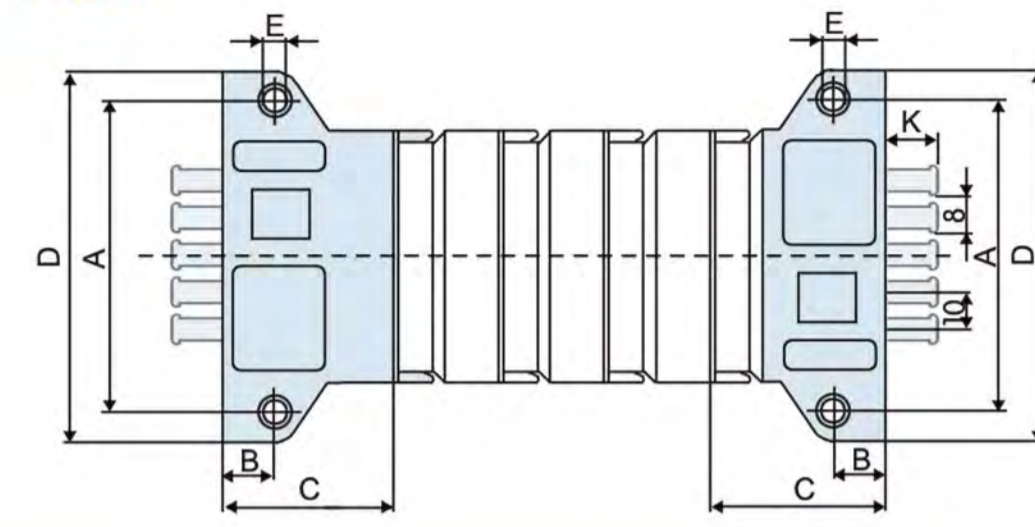
- 数量 (QTY)
- 长度 (Length)
- 弯曲半径 (R)
- 内宽 (Bi)
- 内高 (Hi)

DVR 多维运动拖链

DV 3D SERIES DRAG CHAIN

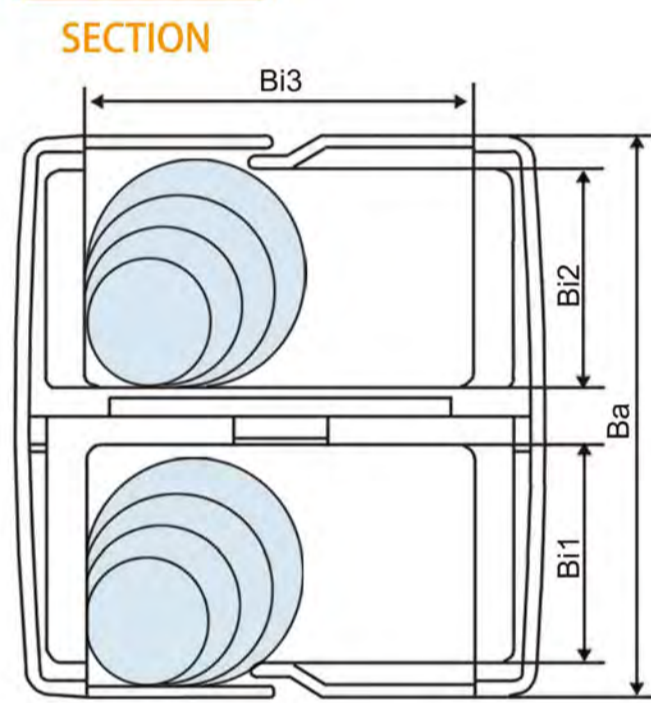


接头
BRACKETS



Series code 系列号	A	B	C	D	E	K
DVR25	43	7	22	52	4.5	15
DVR32	66	15	46	82	6.5	15
DVR50	84	15	50	100	6.5	15
DVR75	109	15	55	125	6.5	15

示图



Series code 系列号	Inner height 内高 Bi1/Bi2	Inner width 内宽 Bi3	Outer height 外高 Ba	Bending radius 弯曲半径 R
DVR25	13	25	34	48 75 100 125 150
DVR32	17	32	50	75 100 125 150 200
DVR50	26	50	68	100 125 150 200
DVR75	38.5	75	96	150 175 200 250 300

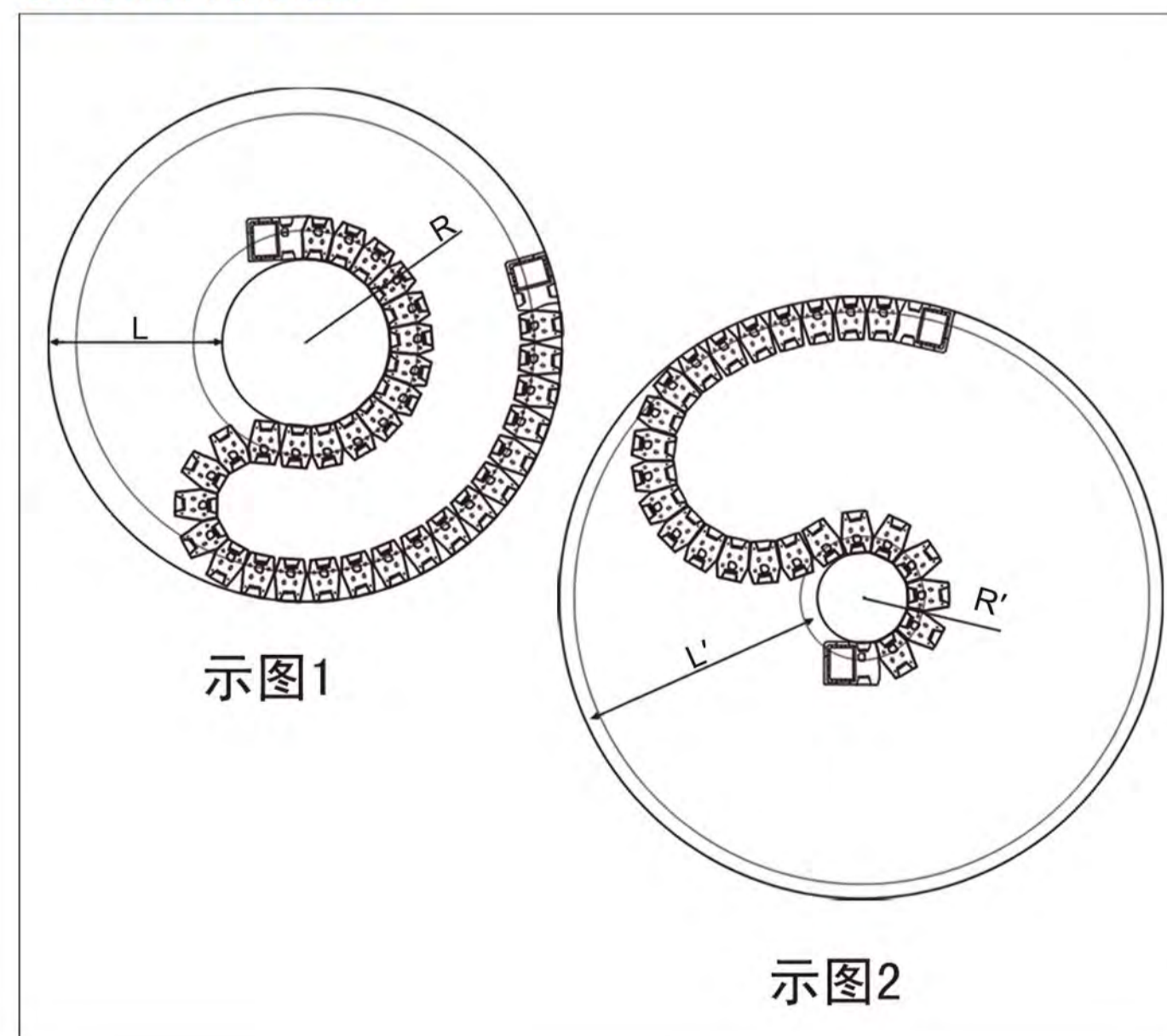
机器人用拖链

ROBOTIC DRAG CHAIN



示图

DISPLAY OF FUNCTION



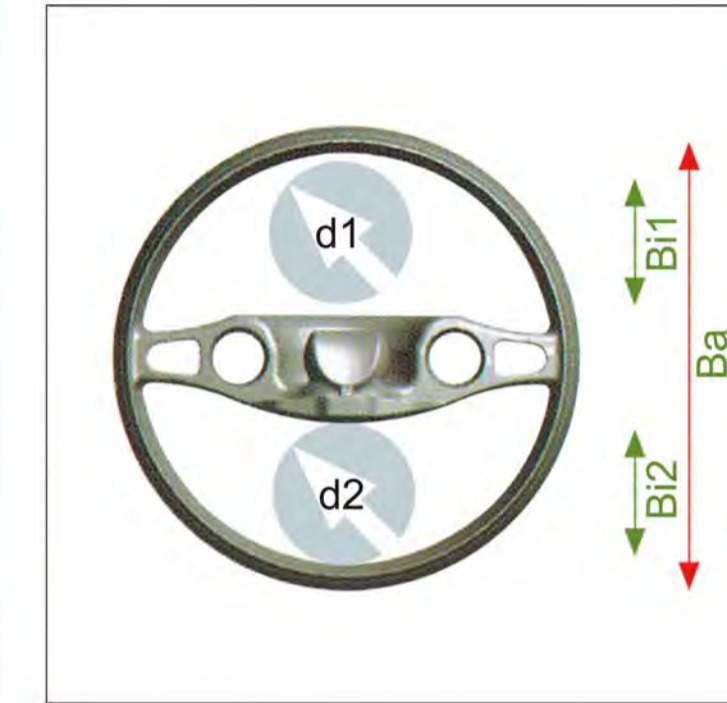
示图1

示图2

DV 多维运动拖链

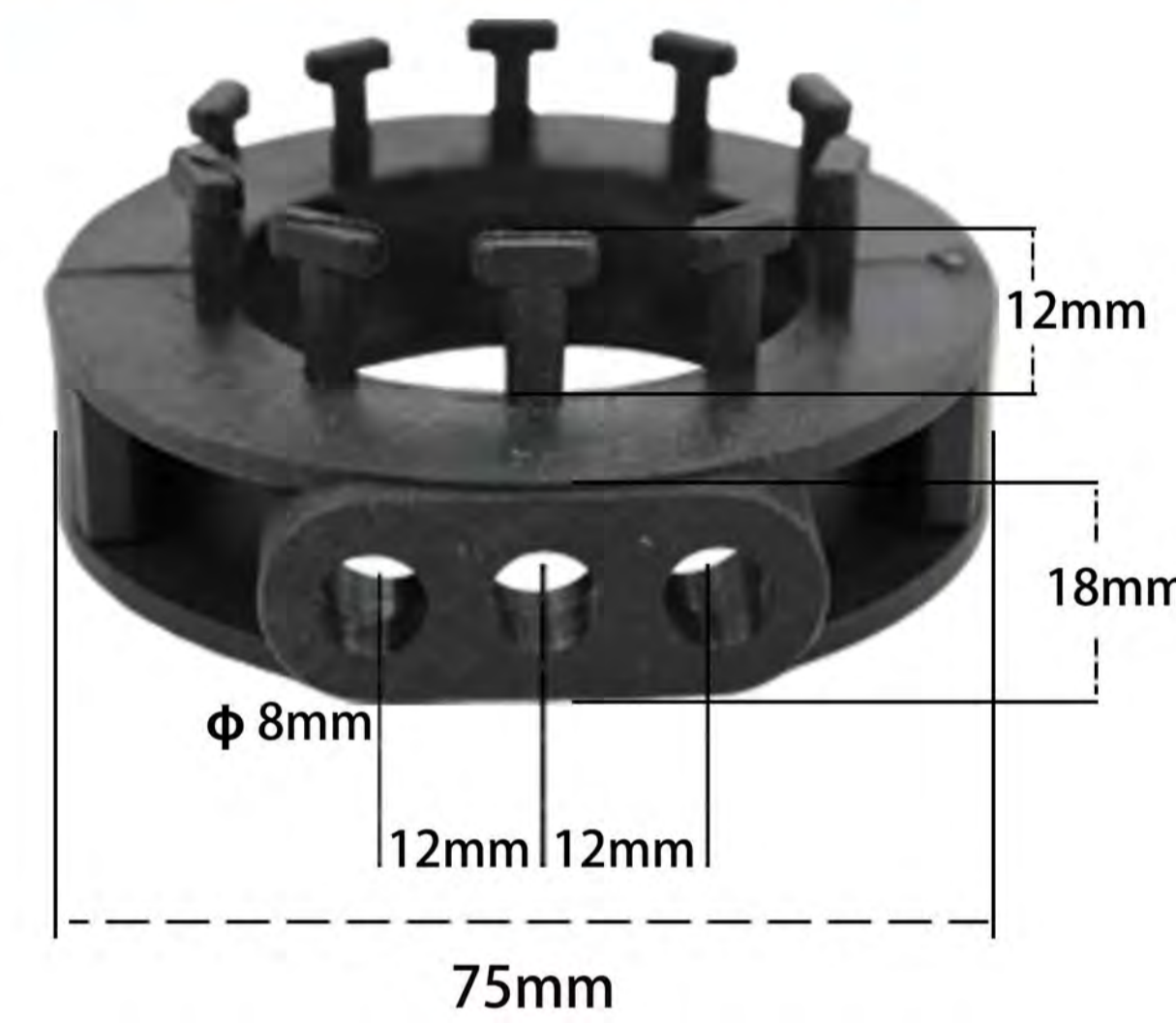
DV 3D SERIES DRAG CHAIN

坚固耐用 DVC 型



Mode 型号	Inner size 内高 Bi1	Out.D 外径 Bi2	Bending radius 弯曲半径 R	Max cable dia. 最大电缆直径 d1 d2
DV_E 54	19	16	54	65 17 14
DV_E 65	23	20	65	100 21 18

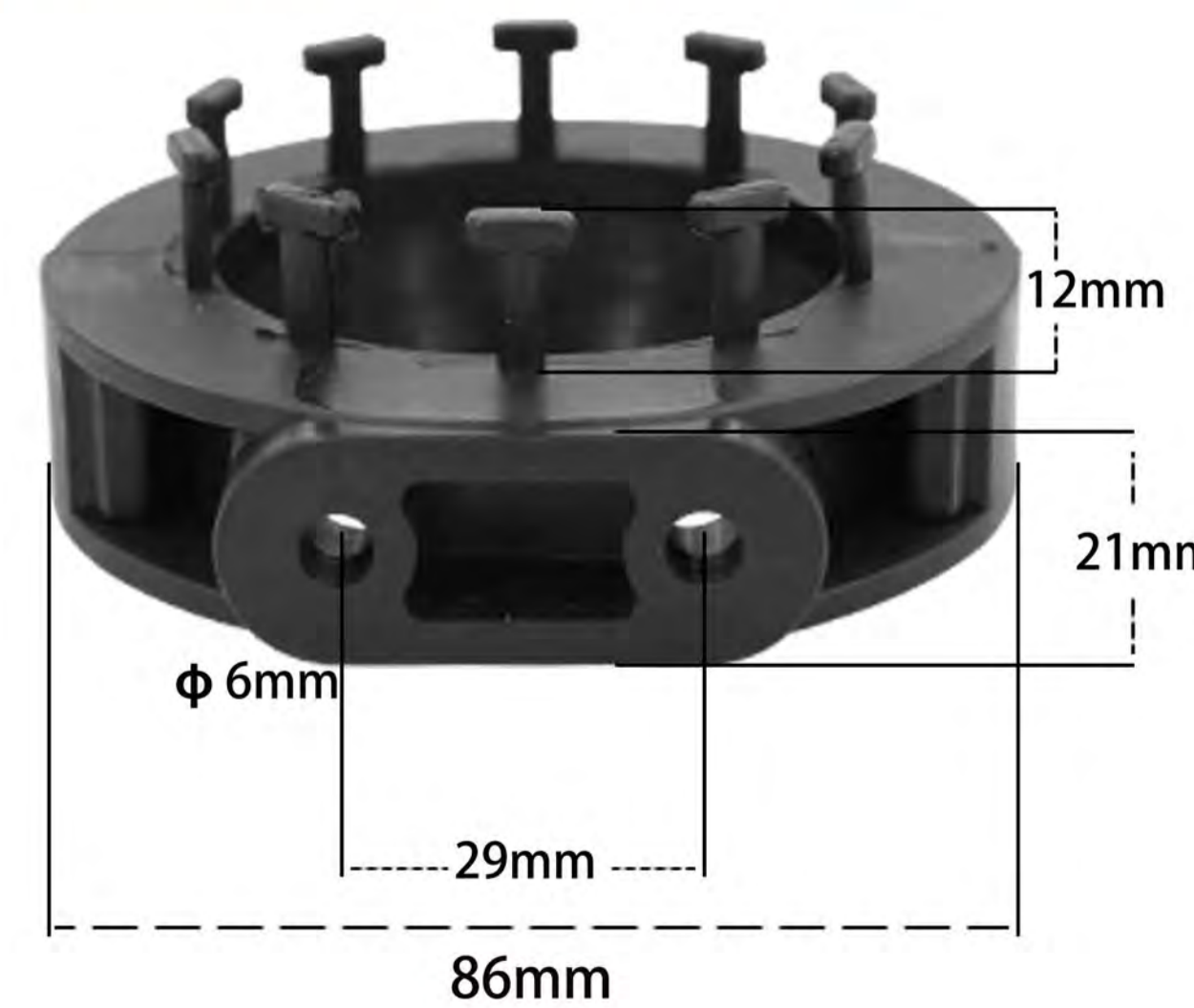
DV_E 54mm End brackets



DV_E 54mm Buckle



DV_E 65mm end brackets



DV_E 65mm Buckle

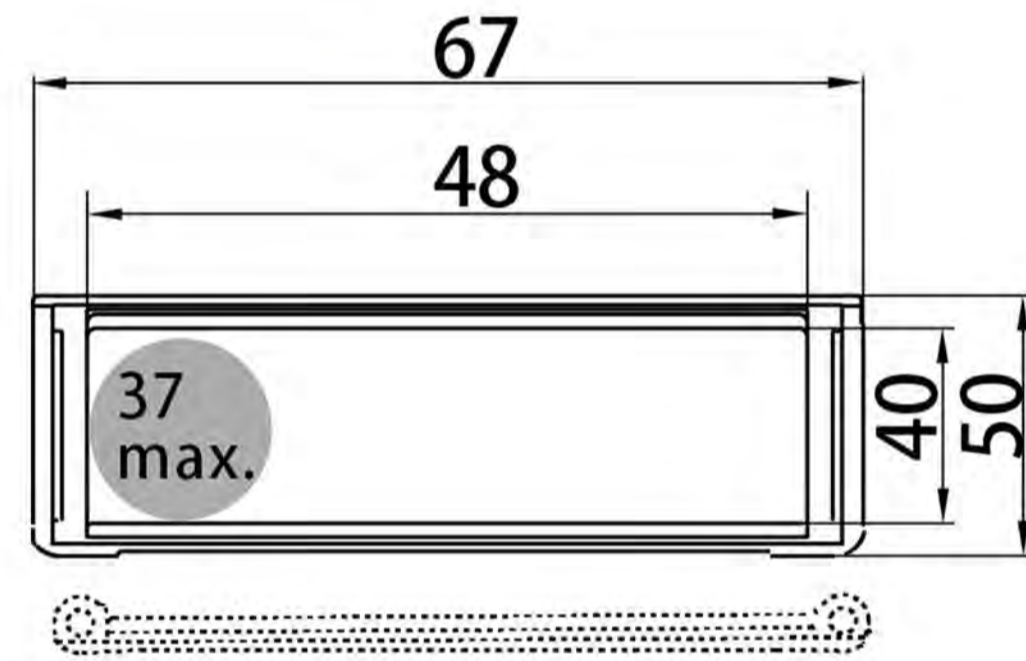


TUB 标准尼龙拖管

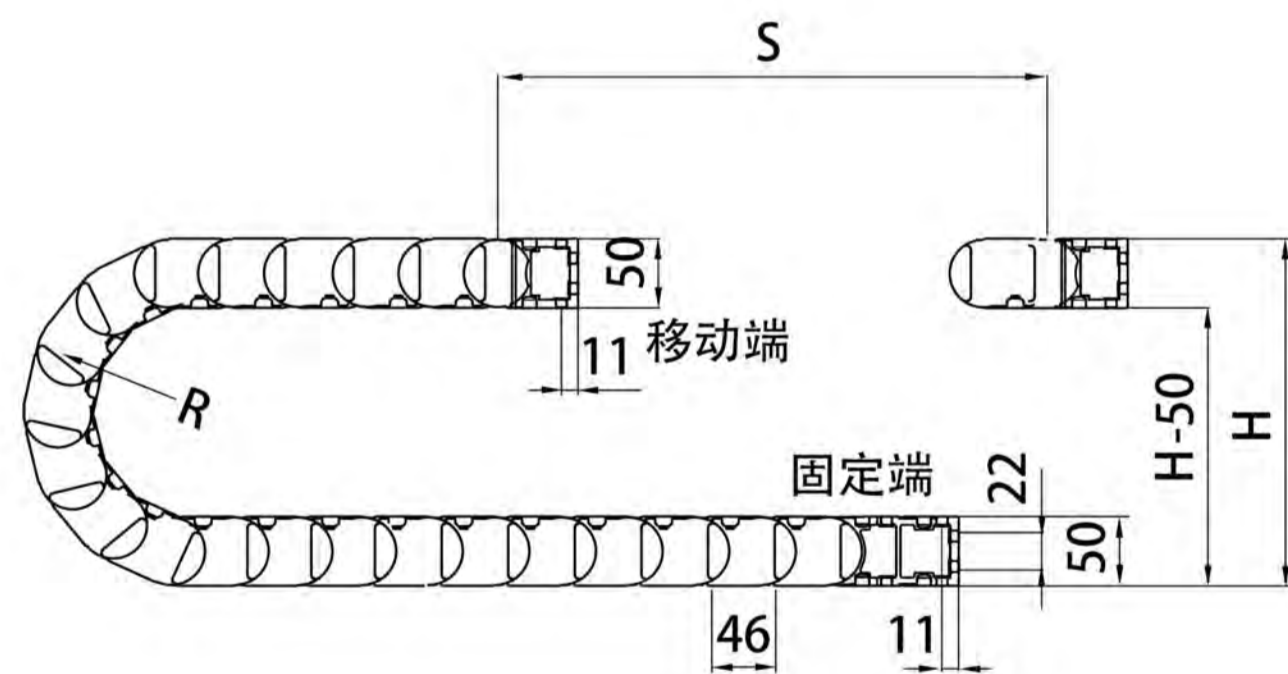
type TUB40×50



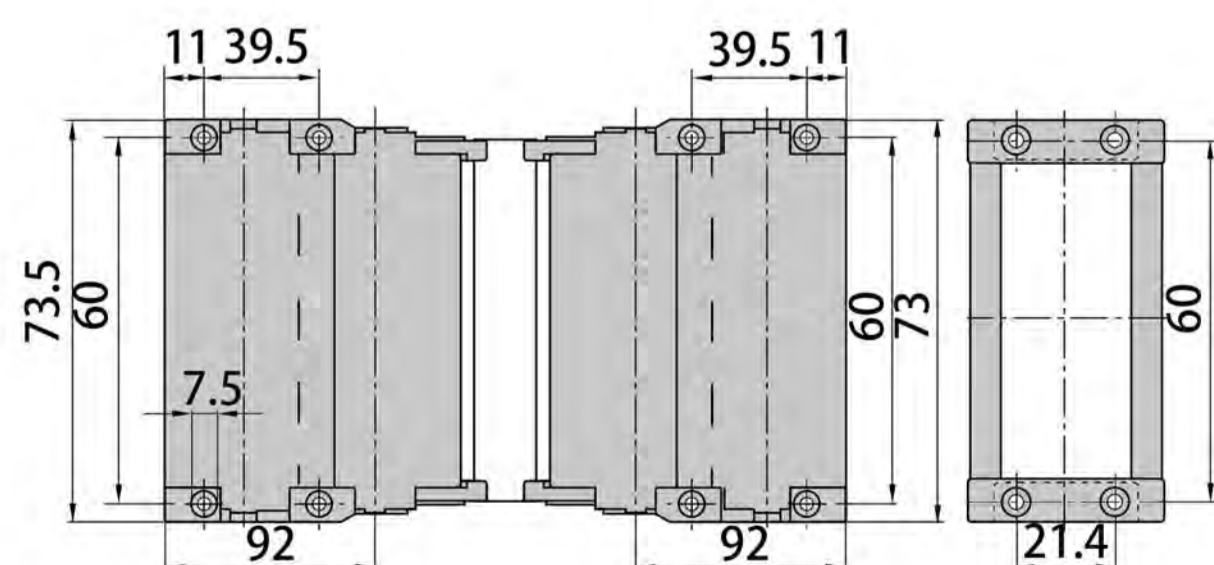
Section A-A



Calculation of the length

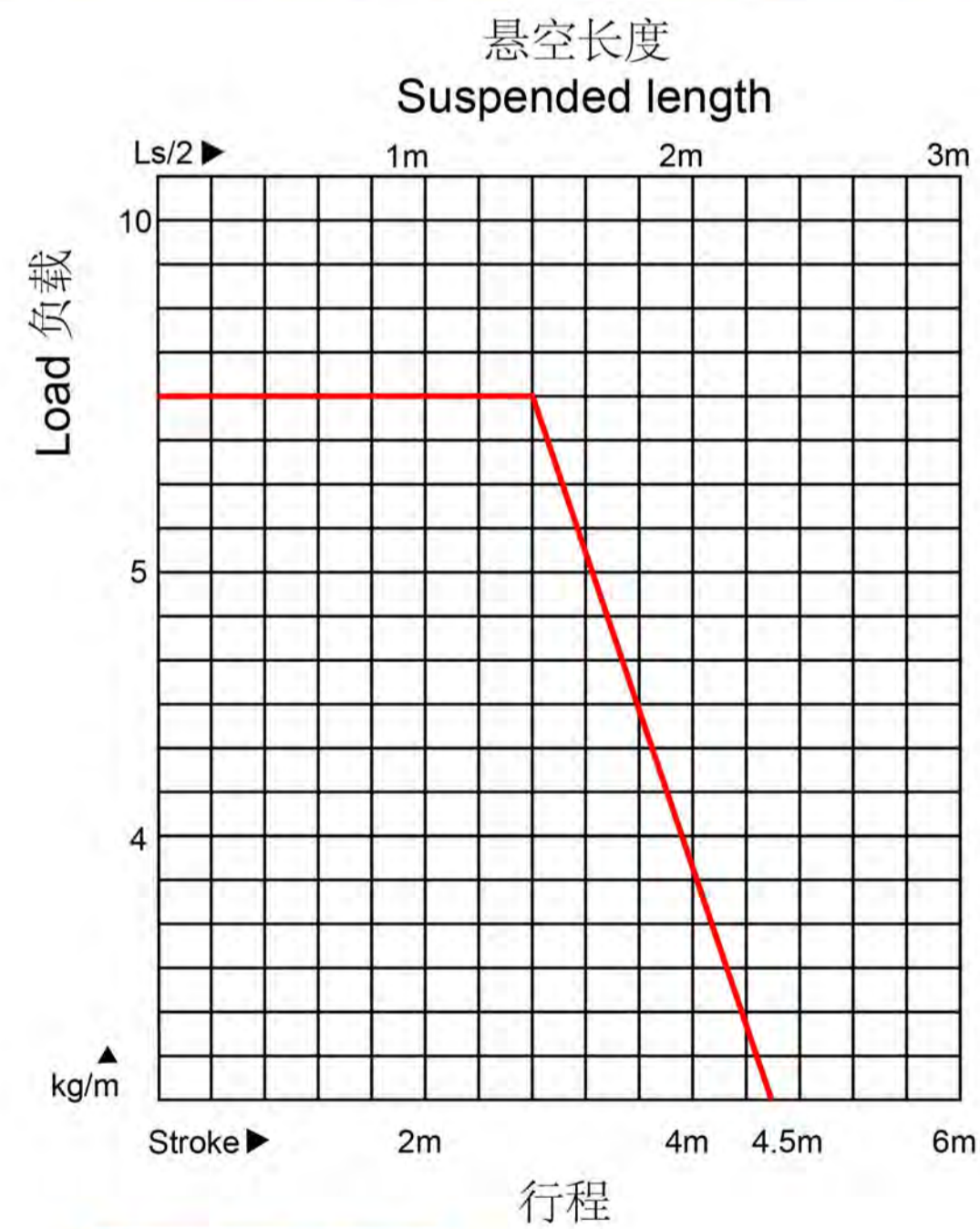


End bracket



- Inner height Hi: 40 mm Outer height Ha: 50 mm
- Inner width Bi: 48mm Outer width Ba: 67 mm
- Bending radius: R75mm
- 1 m = 22 links * 45.3 mm / link
- Max cable diameter : 37 mm
- Unsupported travel, max : 4.5 m
- Load, max : 8 kg / m
- Material : Fiber glass reinforced polyamide
- Low noise : 12.2 db Low dust : 1.02 μ
- Application : Gantry manipulator, machine center, welding equipment, equipment combination, loading equipment, fibre processing equipment, etc.
- Unsupported speed max : 5 m / s.
- Gliding speed max : 1.5 m / s.
- Working temperature : - 40 °C~ 130°C.
- 内高 Hi: 40 mm 外高 Ha: 50 mm
- 内宽 Bi: 48 mm 外宽 Ba: 67 mm
- 弯曲半径: R75mm
- 最大通线直径 : 37 mm 1 m = 22 节 * 45.3 mm / 节
- 最大无支撑运行长度 : 4.5 m
- 最大负载 : 8 kg / m
- 材质 : 玻璃纤维强化聚酰胺
- 低噪音 : 12.2 db 低粉尘 : 1.02 μ
- 适用于 : 门架机械手, 加工中心, 焊接机械, 组合机械, 装运机械, 纤维加工机械, 等
- 非支撑速度 : 5 m / s.
- 最大滑行速度 : 1.5 m / s.
- 工作温度 : - 40 °C~ 130°C.

Load and suspending length diagram



Ordering

TUB040 50 R75 - 1000 : 5ST

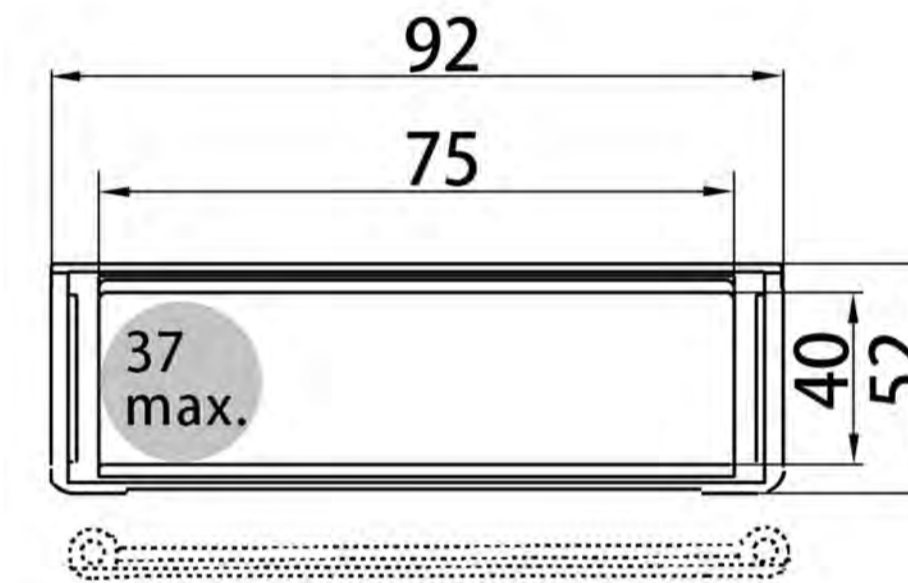
- 数量 (QTY)
- 长度 (Length)
- 弯曲半径 (R)
- 内宽 (Bi)
- 内高 (Hi)

TUB 标准尼龙拖管

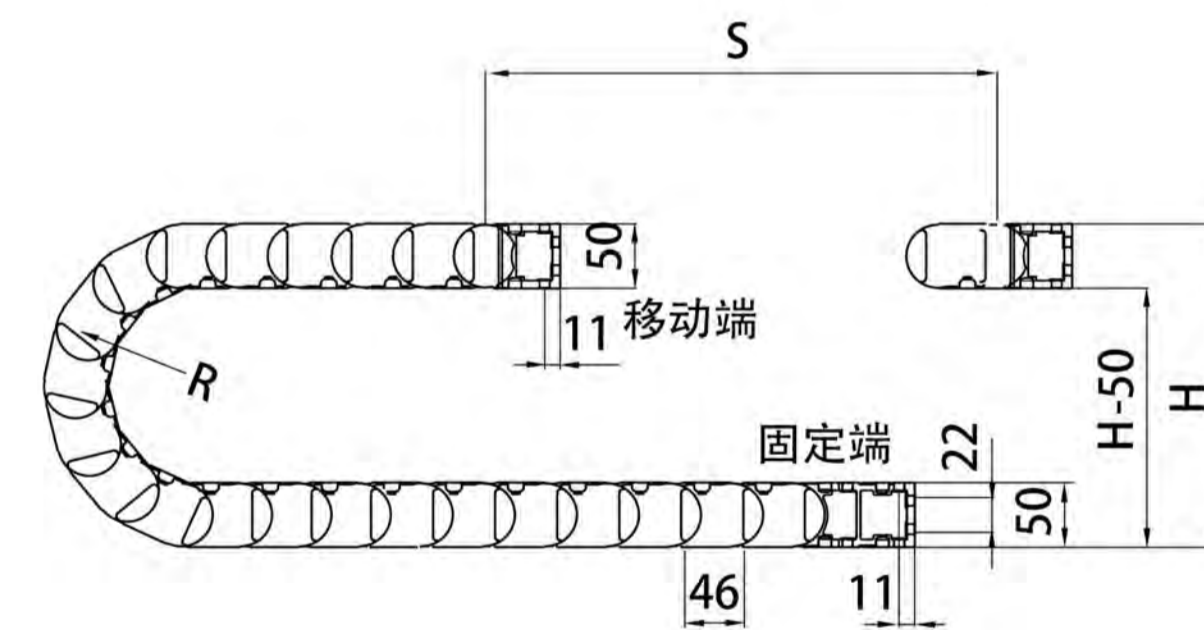
type TUB40×75



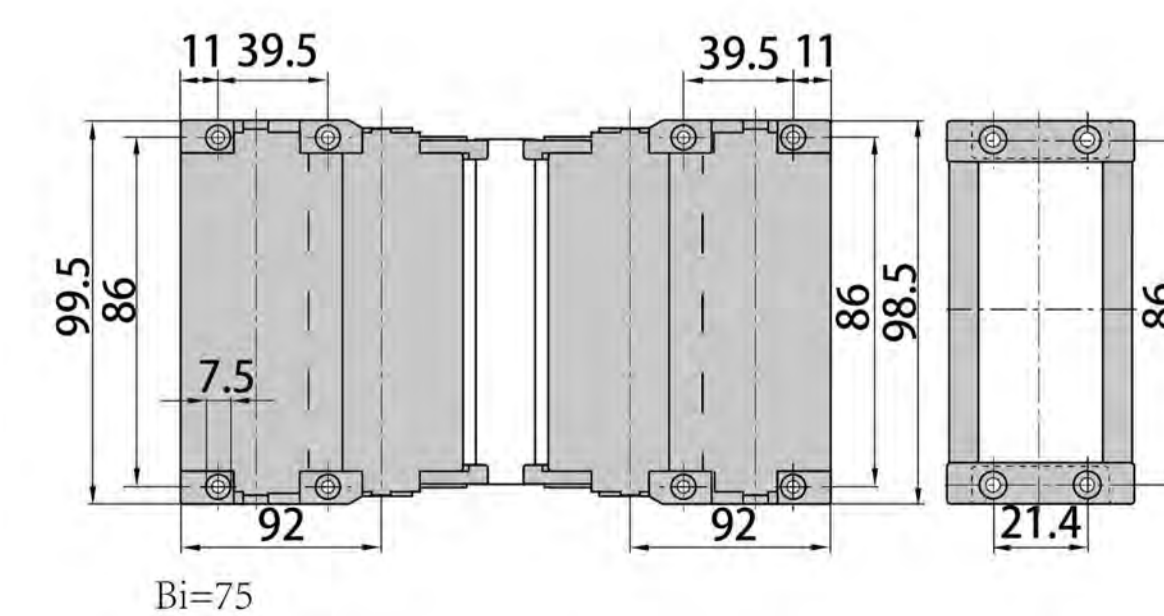
Section A-A



Calculation of the length

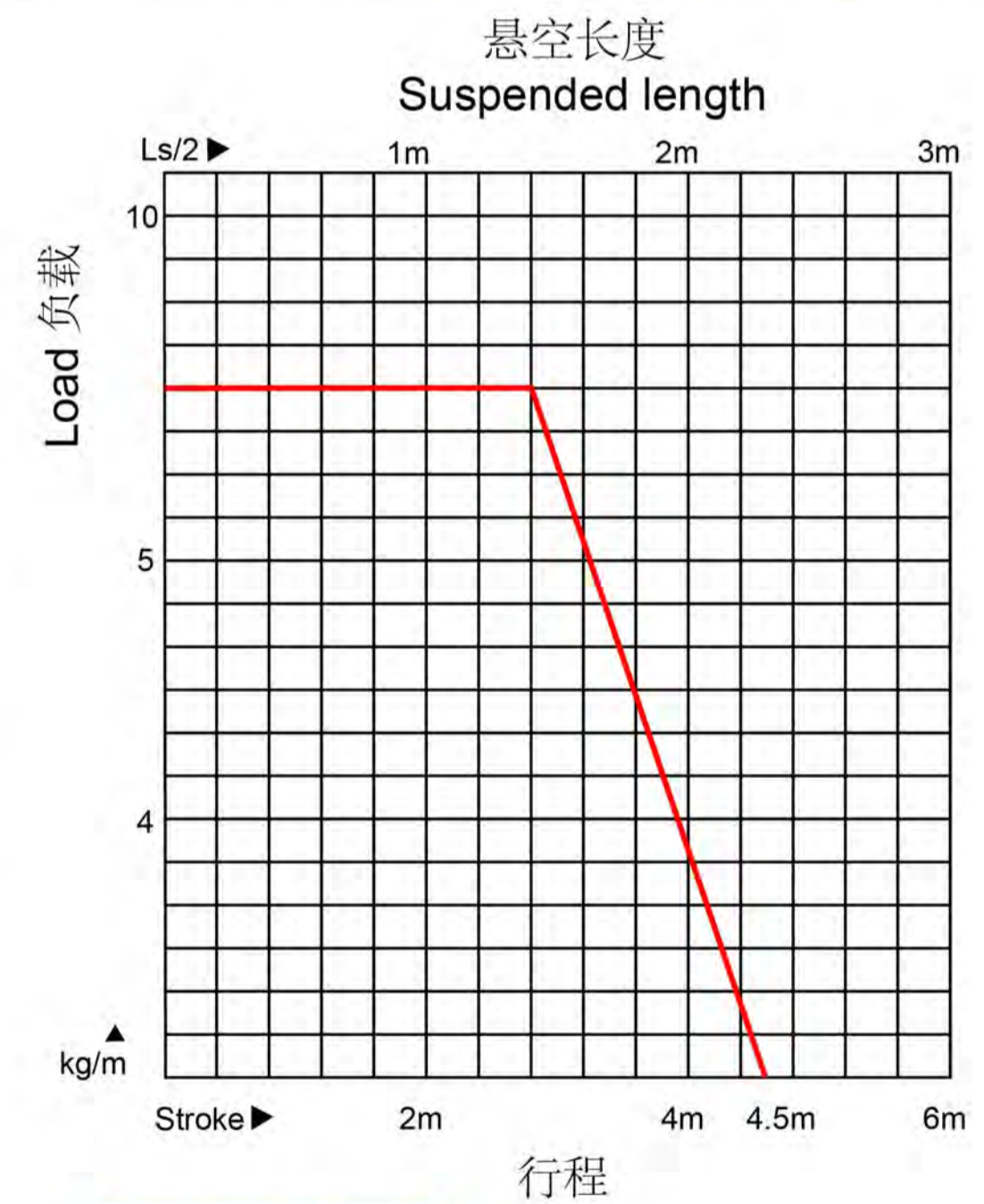


End bracket



- Inner height Hi: 40 mm Outer height Ha: 52 mm
- Inner width Bi: 75mm Outer width Ba: 92 mm
- Bending radius: R75mm
- 1 m = 22 links * 45.3 mm / link
- Max cable diameter : 37 mm
- Unsupported travel, max : 4.5 m
- Load, max : 8 kg / m
- Material : Fiber glass reinforced polyamide
- Low noise : 12.2 db Low dust : 1.02 μ
- Application : Gantry manipulator, machine center, welding equipment, equipment combination, loading equipment, fibre processing equipment, etc.
- Unsupported speed max : 5 m / s.
- Gliding speed max : 1.5 m / s.
- Working temperature : - 40 °C~ 130°C.
- 内高 Hi: 40 mm 外高 Ha: 52 mm
- 内宽 Bi: 75 mm 外宽 Ba: 92 mm
- 弯曲半径: R75mm
- 最大通线直径 : 37 mm 1 m = 22 节 * 45.3 mm / 节
- 最大无支撑运行长度 : 4.5 m
- 最大负载 : 8 kg / m
- 材质 : 玻璃纤维强化聚酰胺
- 低噪音 : 12.2 db 低粉尘 : 1.02 μ
- 适用于 : 门架机械手, 加工中心, 焊接机械, 组合机械, 装运机械, 纤维加工机械, 等
- 非支撑速度 : 5 m / s.
- 最大滑行速度 : 1.5 m / s.
- 工作温度 : - 40 °C~ 130°C.

Load and suspending length diagram



Ordering

TUB040 75 R75 - 1000 : 5ST

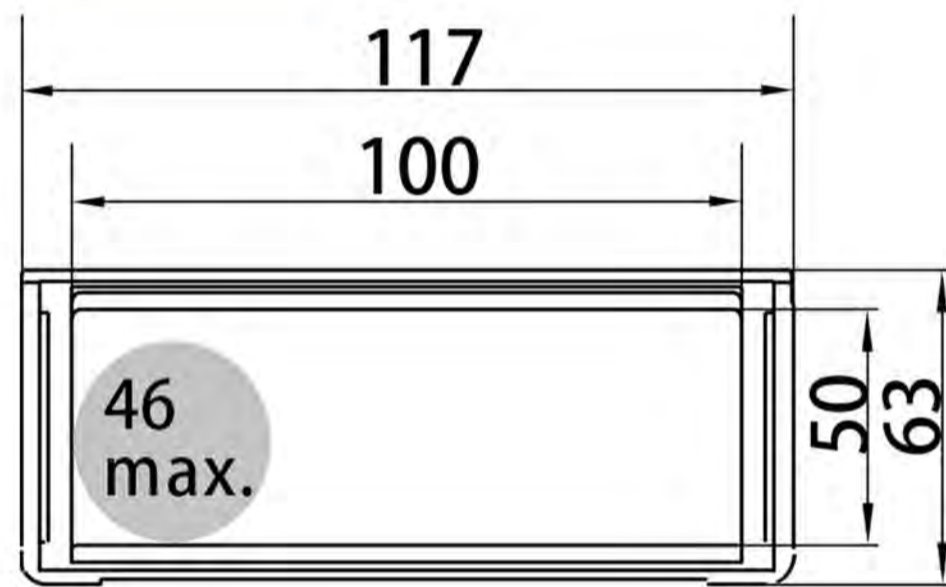
- 数量 (QTY)
- 长度 (Length)
- 弯曲半径 (R)
- 内宽 (Bi)
- 内高 (Hi)

TUB 标准尼龙拖管

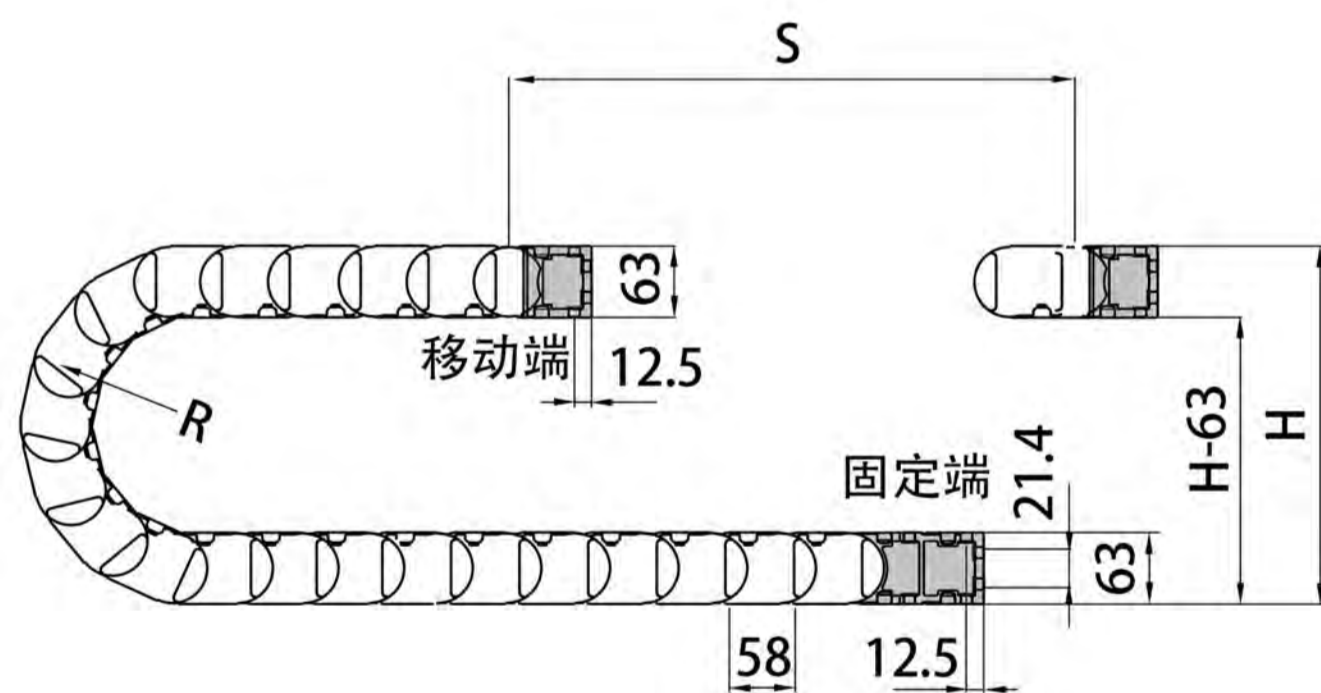
type TUB50x100



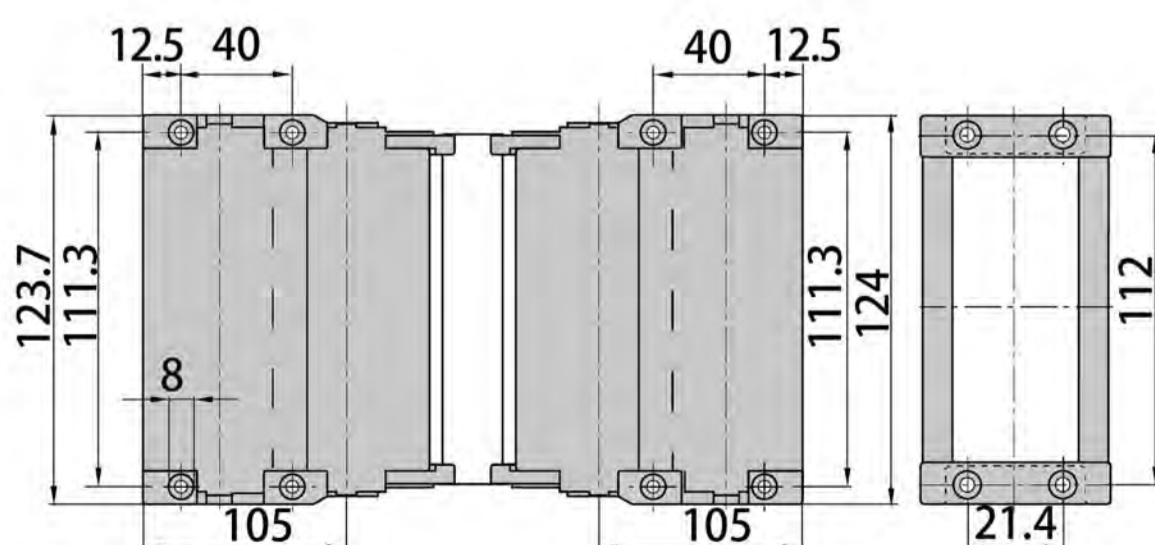
Section A-A



Calculation of the length

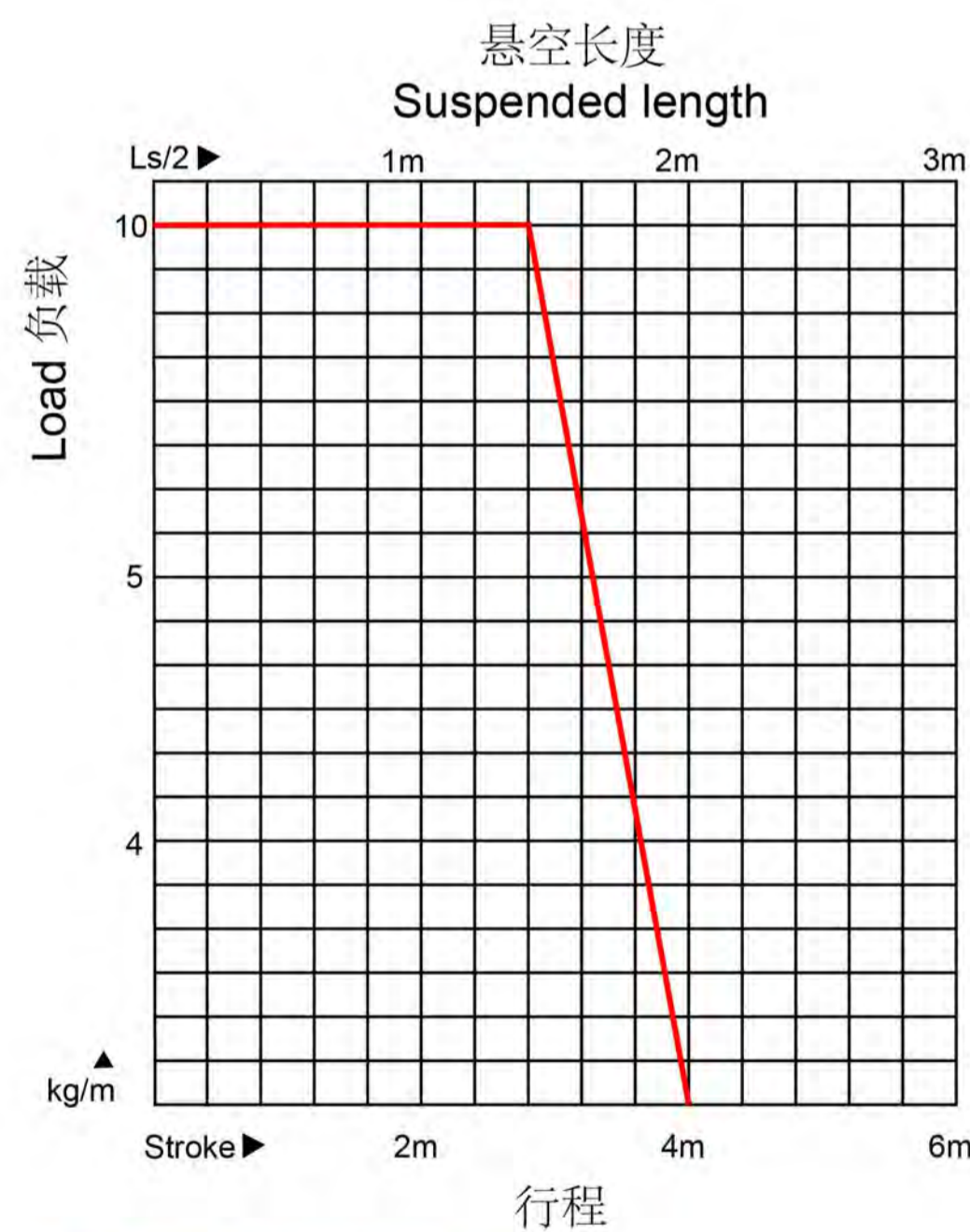


End bracket

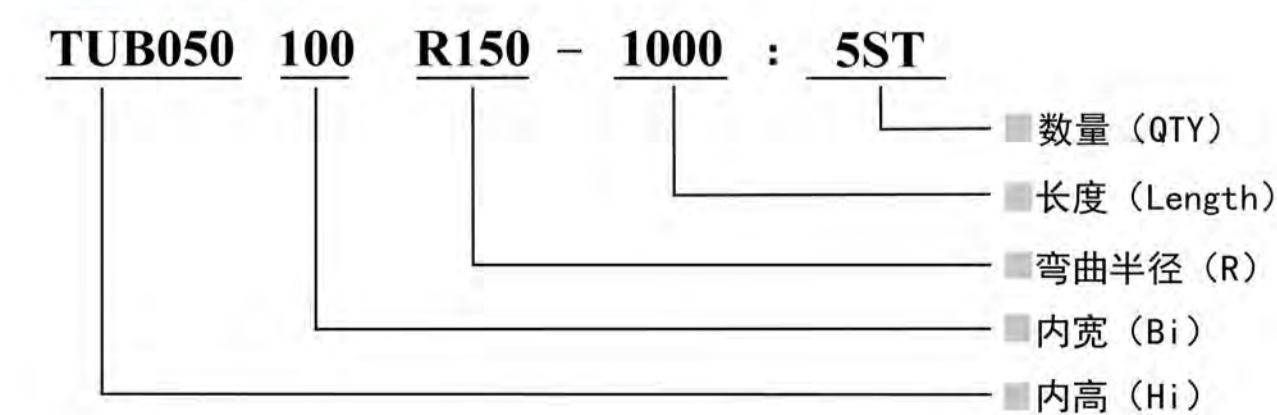


- Inner height Hi: 50 mm Outer height Ha: 63 mm
- Inner width Bi: 100 mm Outer width Ba: 117 mm
- Bending radius: R150mm
- 1 m = 17 links * 58 mm / link
- Max cable diameter : 46 mm
- Unsupported travel, max : 4 m
- Load, max : 10 kg / m
- Material : Fiber glass reinforced polyamide
- Low noise : 12.2 db Low dust : 1.02 μ
- Application : Gantry manipulator, machine center, welding equipment, equipment combination, loading equipment, fibre processing equipment, etc.
- Unsupported speed max : 5 m / s.
- Gliding speed max : 1.5 m / s.
- Working temperature : - 40 °C~ 130°C.
- 内高 Hi: 50 mm 外高 Ha: 63 mm
- 内宽 Bi: 100 mm 外宽 Ba: 117 mm
- 弯曲半径: R150mm
- 最大通线直径 : 46 mm 1 m = 17 节 * 58 mm / 节
- 最大无支撑运行长度 : 4 m
- 最大负载 : 10 kg / m
- 材质 : 玻璃纤维增强聚酰胺
- 低噪音 : 12.2 db 低粉尘 : 1.02 μ
- 适用于 : 门架机械手, 加工中心, 焊接机械, 组合机械, 装运机械, 纤维加工机械, 等
- 非支撑速度 : 5 m / s.
- 最大滑行速度 : 1.5 m / s.
- 工作温度 : - 40 °C~ 130°C.

Load and suspending length diagram



Ordering

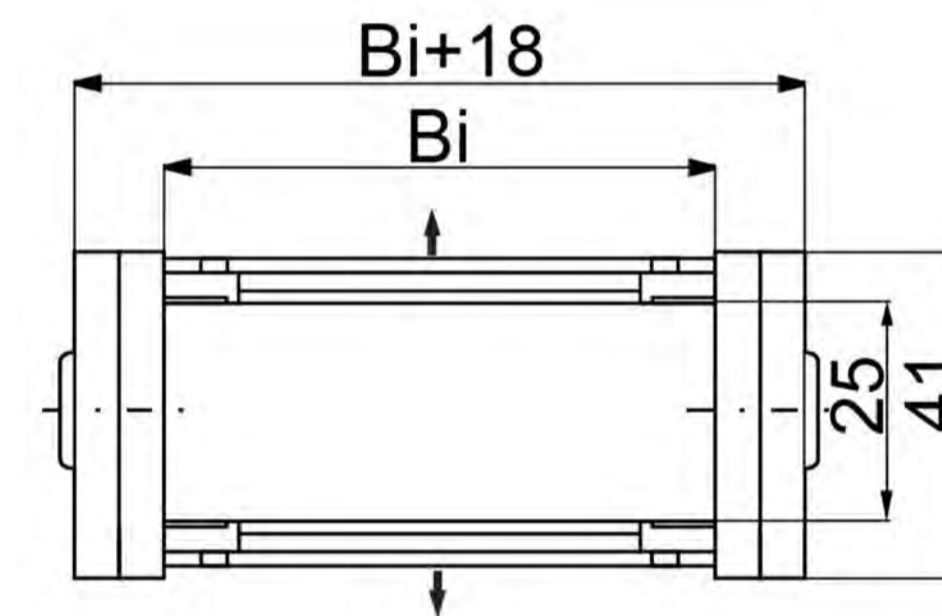


LONG TRAVEL INDUSTRIAL HIGH LOAD TYPE VMTK 承重长行程工程拖链 type VMTK025

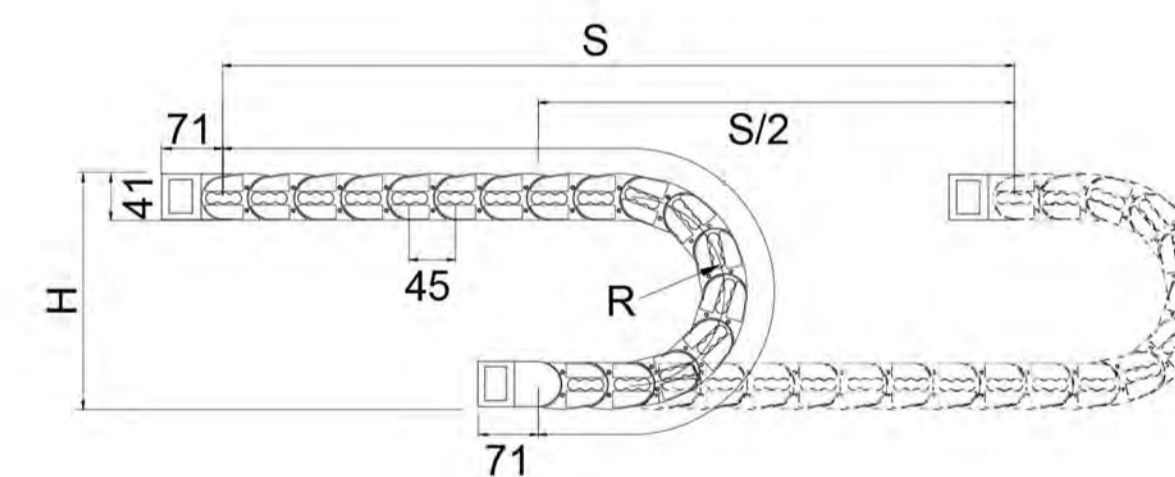


ENCLOSED TYPE 封闭式

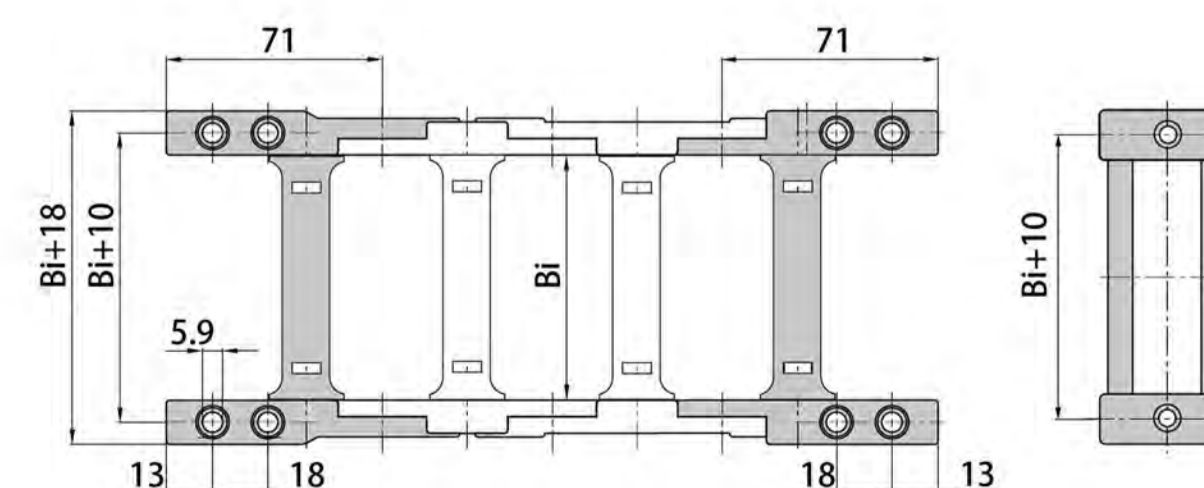
Section A-A



Calculation of the length

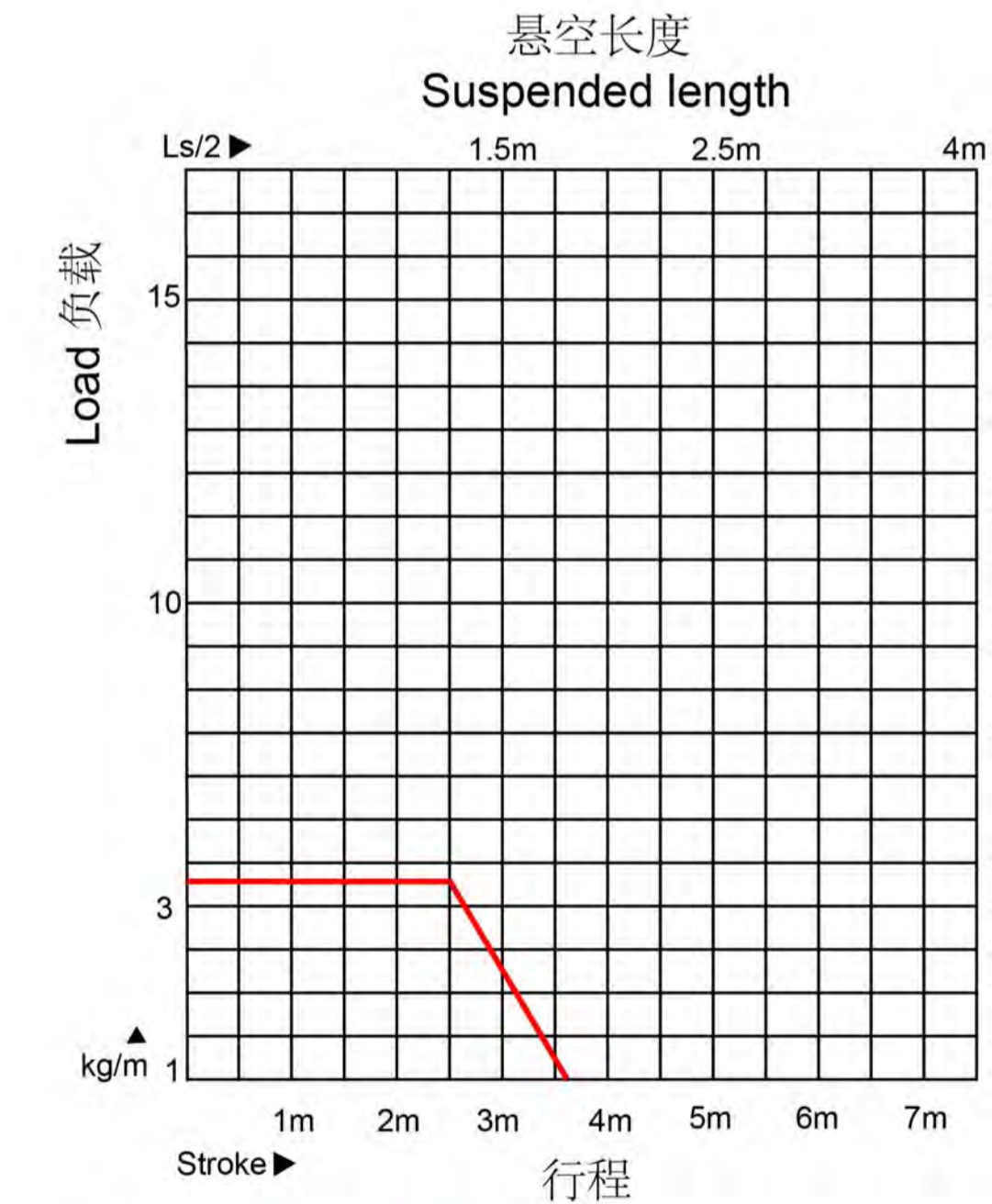


End bracket

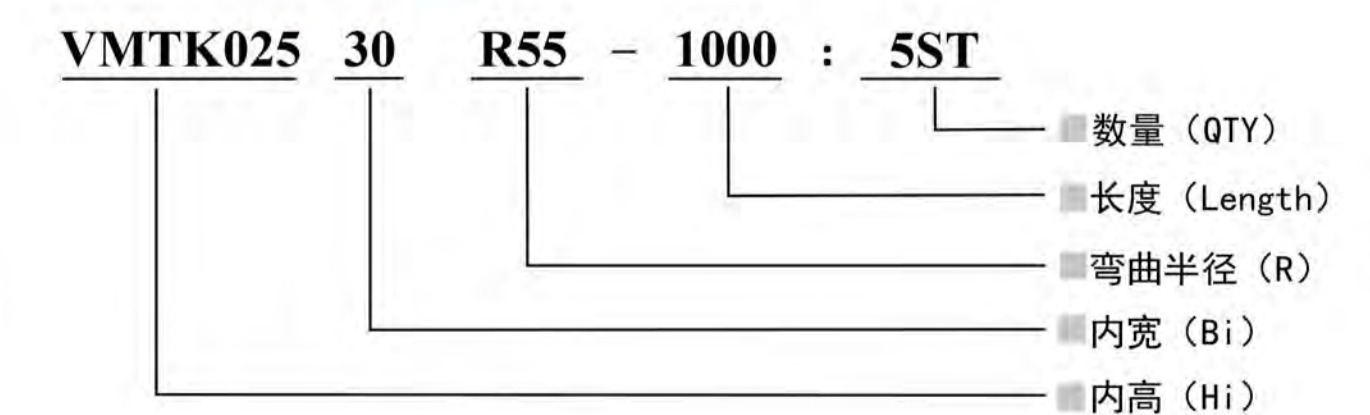


- Inner height Hi: 25 mm Outer height Ha: 41 mm
- Inner width Bi: 30mm/38mm/50mm/60mm/70mm/75mm/100mm Outer width Ba: Bi+18 mm
- Bending radius: R55mm/85mm/100mm/125mm
- 1 m = 22 links * 45.5 mm / link
- Max cable diameter : 22 mm
- Load, max : 10.5 kg/m Unsupported travel, max : 5 m
- Material : Fiber glass reinforced polyamide
- Low noise : 12.2 db Low dust : 1.02 μ
- Application : Gantry manipulator, textile machine, conveyor, wood loading machine, fibre processing machine, spray printing machine, CNC machine, etc.
- Unsupported speed max : 5 m / s.
- Gliding speed max : 2 m / s.
- Working temperature : - 40 °C~ 130°C.
- 内高 Hi: 25 mm 外高 Ha: 41 mm
- 内宽 Bi: 30mm/38mm/50mm/60mm/70mm/75mm/100mm 外宽 Ba: Bi+18 mm
- 弯曲半径: R55mm/85mm/100mm/125mm
- 最大通线直径 : 22 mm 1 m = 22 节 * 45.5 mm / 节
- 最大负载 : 10.5 kg / m 最大无支撑运行长度 : 5 m
- 材质 : 玻璃纤维增强聚酰胺
- 低噪音 : 12.2 db 低粉尘 : 1.02 μ
- 适用于 : 机械手, 纺织机械, 输送机械, 木材装运机械, 纤维加工机械, 喷涂喷绘机械, 数控机床等
- 非支撑速度 : 5 m / s.
- 最大滑行速度 : 2 m / s.
- 工作温度 : - 40 °C~ 130°C.

Load and suspending length diagram



Ordering

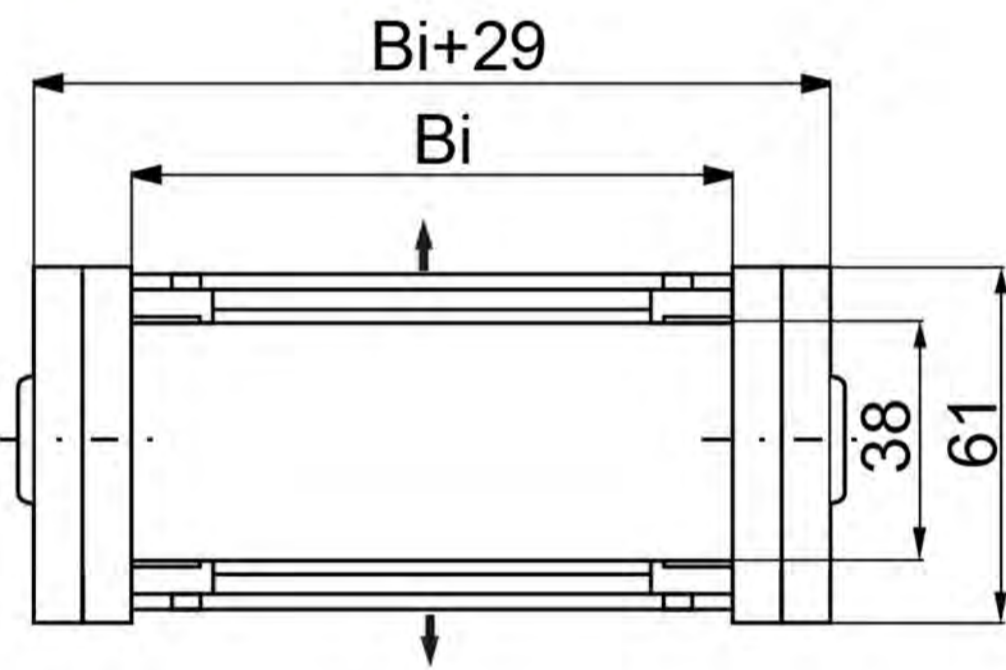


VMTK 承重长行程工程拖链 type VMTK038

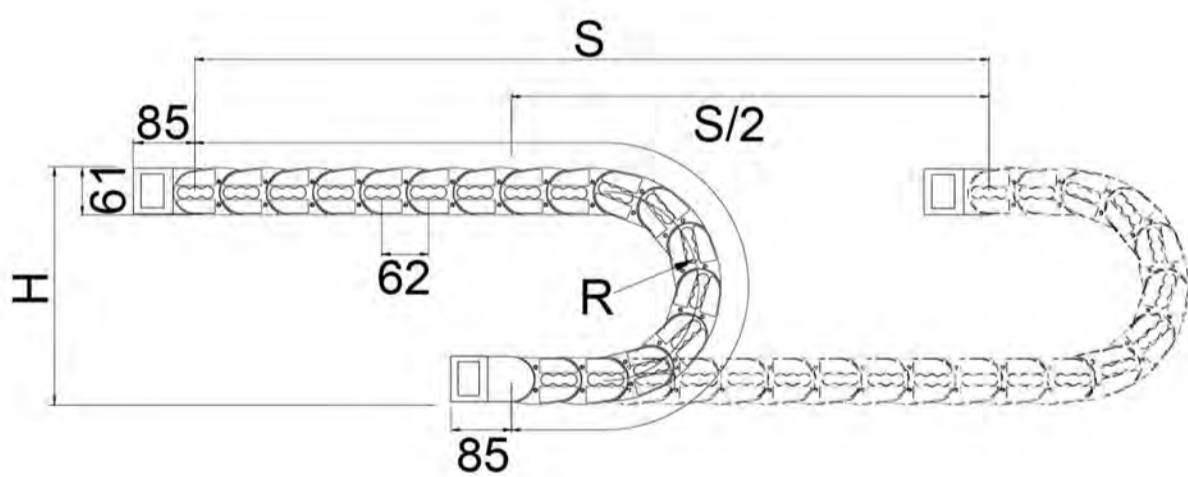


ENCLOSED TYPE 封闭式

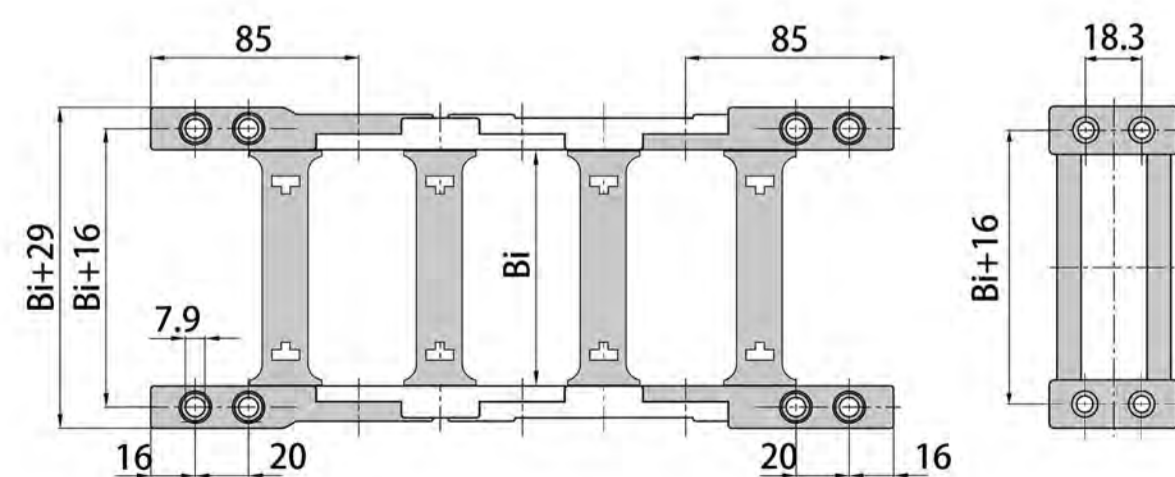
Section A-A



Calculation of the length

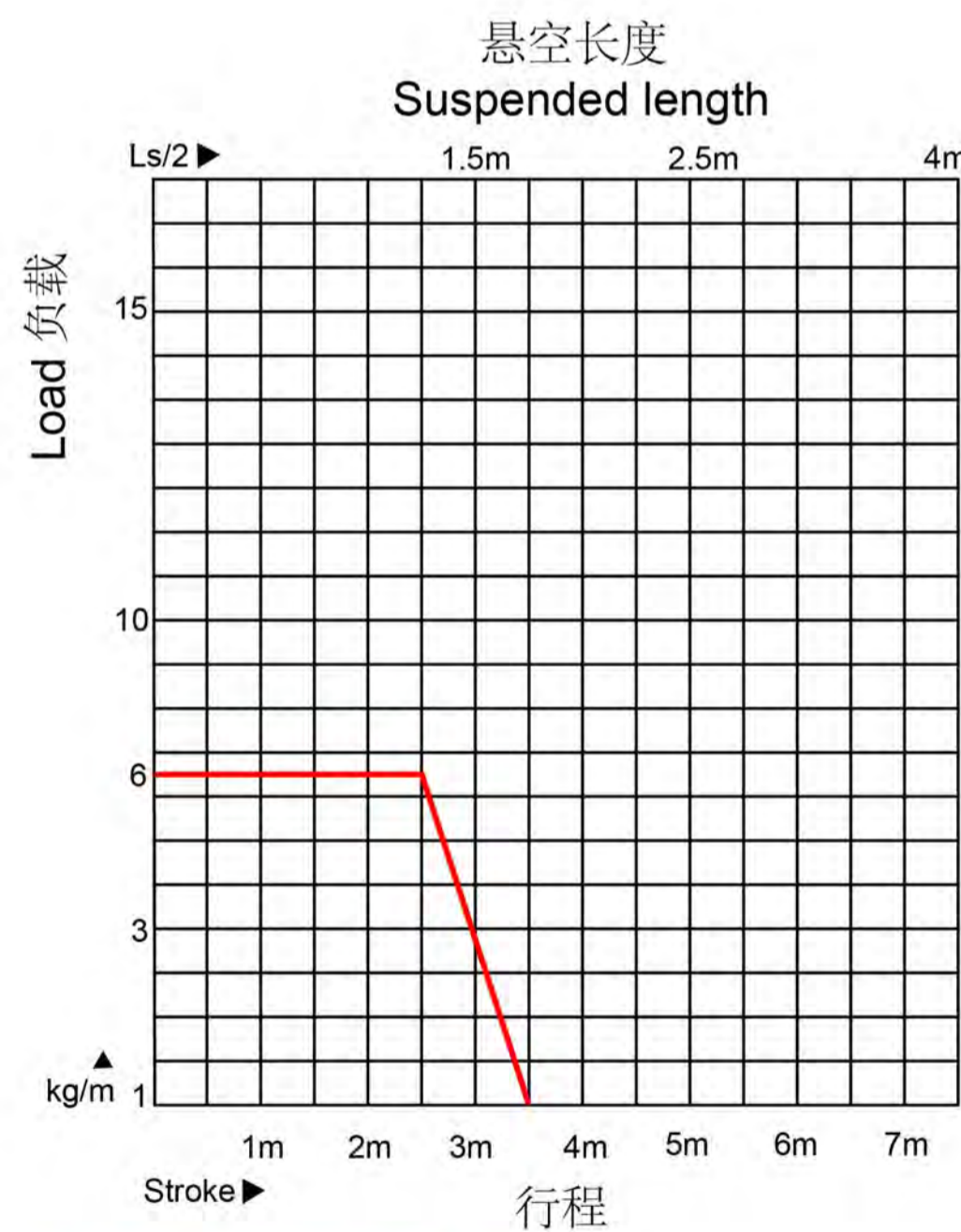


End bracket



- Inner height Hi: 38 mm Outer height Ha: 61 mm
- Inner width Bi: 50mm/57mm/75mm/100mm/125mm/150mm/175mm/200mm Outer width Ba: Bi+29 mm
- Bending radius: R75mm/90mm/120mm/140mm/170mm/210mm 1 m = 16 links * 64 mm / link
- Max cable diameter : 34 mm
- Load, max : 12 kg/m Unsupported travel, max : 6 m
- Material : Fiber glass reinforced polyamide
- Low noise : 12 db Low dust : 1 μ
- Application : Gantry manipulator, textile machine, conveyor, wood loading machine, fibre processing machine, spray printing machine, CNC machine, etc.
- Unsupported speed max : 5 m / s.
- Gliding speed max : 2 m / s.
- Working temperature : - 40 °C~ 130°C.
- 内高 Hi: 38 mm 外高 Ha: 61 mm
- 内宽 Bi: 50mm/57mm/75mm/100mm/125mm/150mm/175mm/200mm 外宽 Ba: Bi+29 mm
- 弯曲半径: R75mm/90mm/120mm/140mm/170mm/210mm
- 最大通线直径 : 34 mm 1 m = 16 节 * 64 mm / 节
- 最大负载 : 12 kg / m 最大无支撑运行长度 : 6 m
- 材质: 玻璃纤维增强聚酰胺
- 低噪音 : 12 db 低粉尘 : 1 μ
- 适用于: 机械手, 纺织机械, 输送机械, 木材装运机械, 纤维加工机械, 喷涂喷绘机械, 数控机床等
- 非支撑速度 : 5 m / s.
- 最大滑行速度 : 2 m / s.
- 工作温度 : - 40 °C~ 130°C.

Load and suspending length diagram



Ordering

VMTK038 50 R75 - 1000 : 5ST

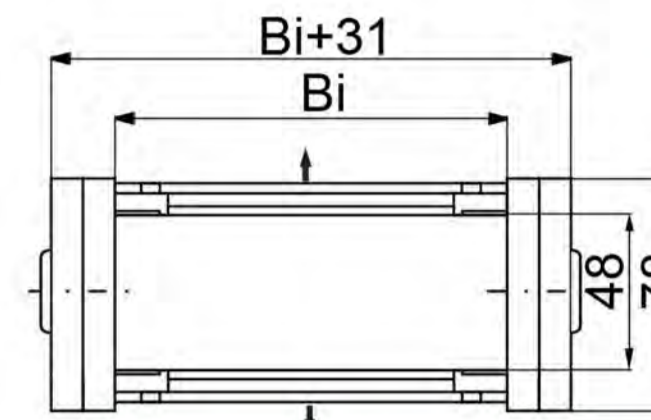
- 数量 (QTY)
- 长度 (Length)
- 弯曲半径 (R)
- 内宽 (Bi)
- 内高 (Hi)

LONG TRAVEL INDUSTRIAL HIGH LOAD TYPE

VMTK 承重长行程工程拖链 type VMTK048

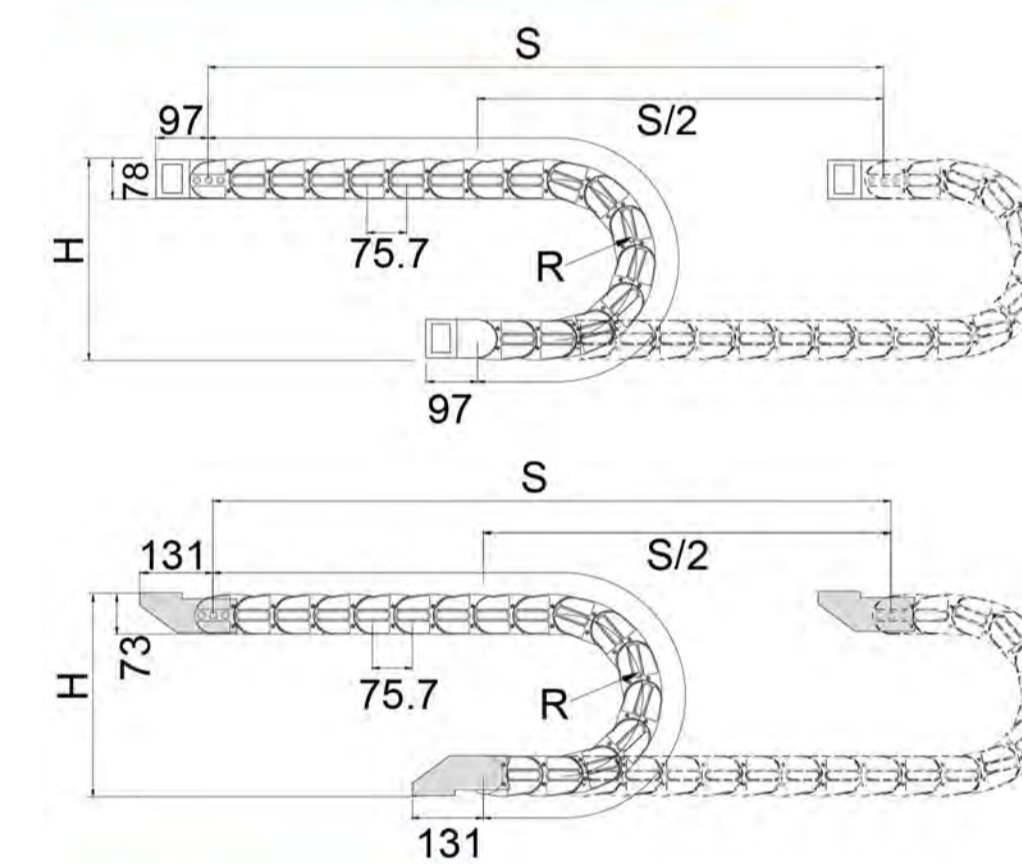


Section A-A

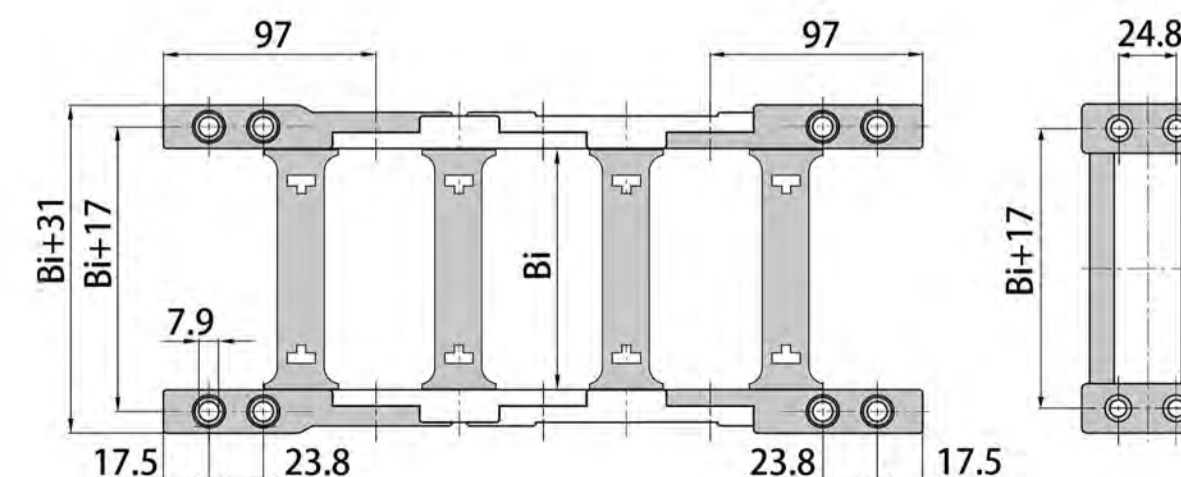
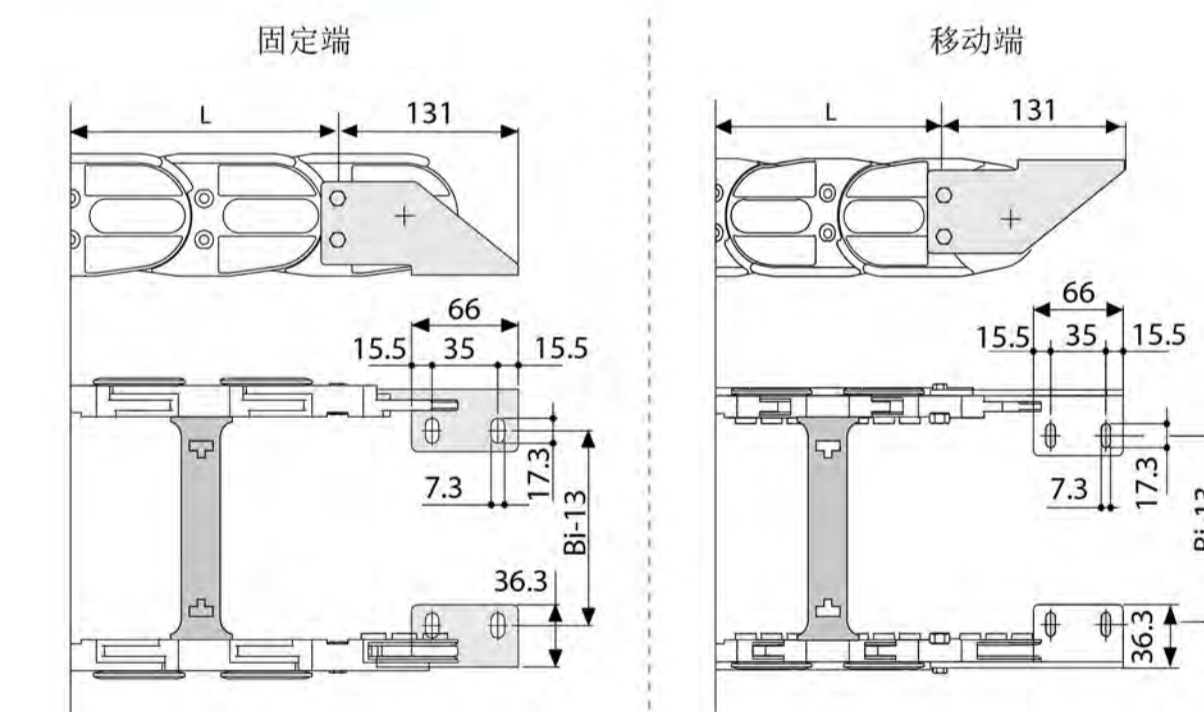


ENCLOSED TYPE 封闭式

Calculation of the length

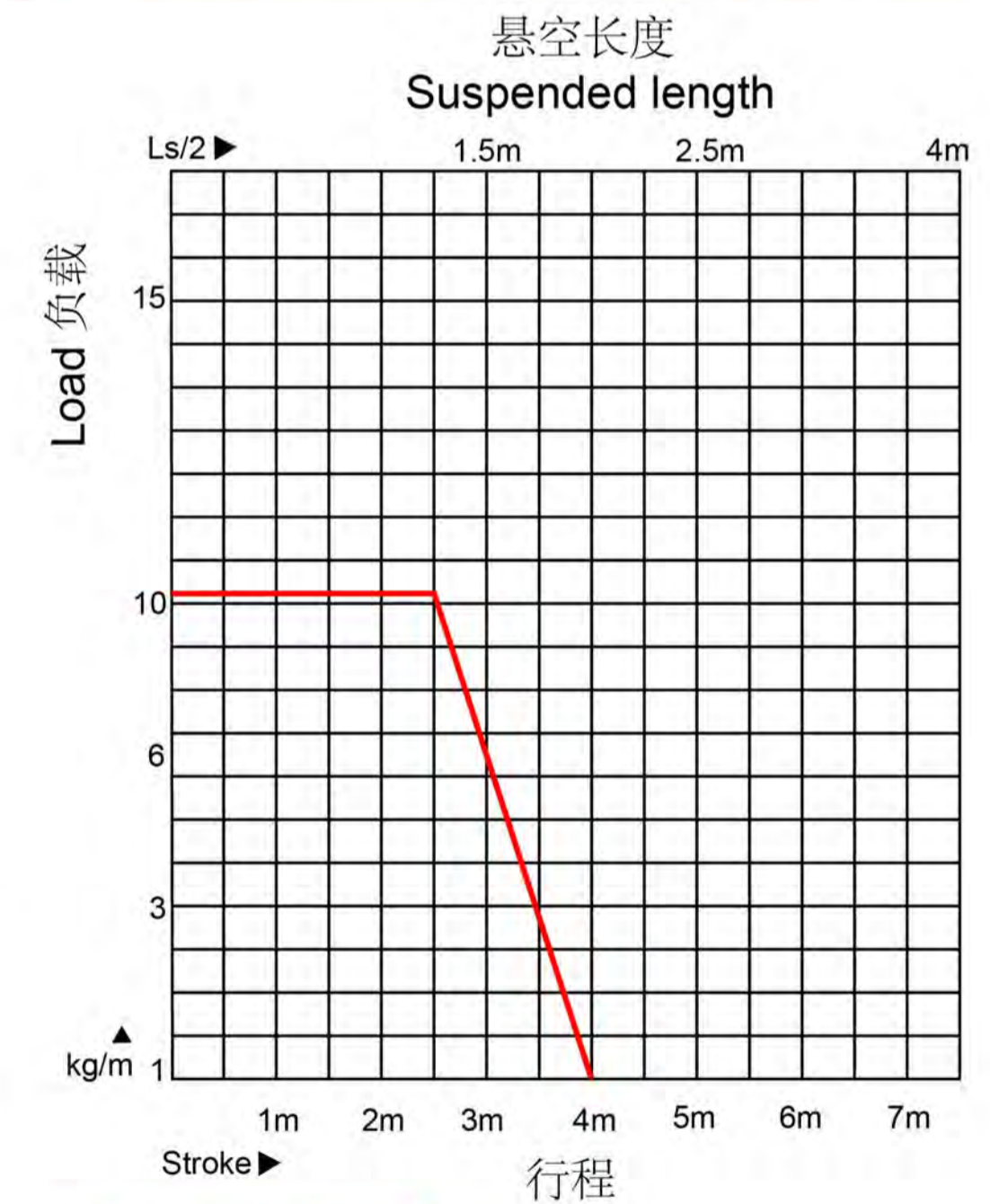


End bracket



- Inner height Hi: 48 mm Outer height Ha: 78 mm
- Inner width Bi: 60mm/75mm/100mm/120mm/125mm/150mm/175mm/200mm Outer width Ba: Bi+31 mm
- Bending radius: R96mm/115mm/140mm/165mm/190mm/215mm/240mm/265mm
- Max cable diameter : 44 mm 1 m = 13 links * 76 mm / link
- Load, max : 10.5 kg/m Unsupported travel, max : 4 m
- Material : Fiber glass reinforced polyamide
- Low noise : 12.2 db Low dust : 1.02 μ
- Application : Gantry manipulator, textile machine, conveyor, wood loading machine, fibre processing machine, spray printing machine, CNC machine, etc.
- Unsupported speed max : 5 m / s.
- Gliding speed max : 2 m / s.
- Working temperature : - 40 °C~ 130°C.
- 内高 Hi: 48 mm 外高 Ha: 78 mm
- 内宽 Bi: 60mm/75mm/100mm/120mm/125mm/150mm/175mm/200mm 外宽 Ba: Bi+31 mm
- 弯曲半径: R96mm/115mm/140mm/165mm/190mm/215mm/240mm/265mm
- 最大通线直径 : 44 mm 1 m = 13 节 * 76 mm / 节
- 最大负载 : 10.5 kg / m 最大无支撑运行长度 : 4 m
- 材质: 玻璃纤维增强聚酰胺
- 低噪音 : 12.2 db 低粉尘 : 1.02 μ
- 适用于: 机械手, 纺织机械, 输送机械, 木材装运机械, 纤维加工机械, 喷涂喷绘机械, 数控机床等
- 非支撑速度 : 5 m / s.
- 最大滑行速度 : 2 m / s.
- 工作温度 : - 40 °C~ 130°C.

Load and suspending length diagram



Ordering

VMTK048 60 R96 - 1000 : 5ST

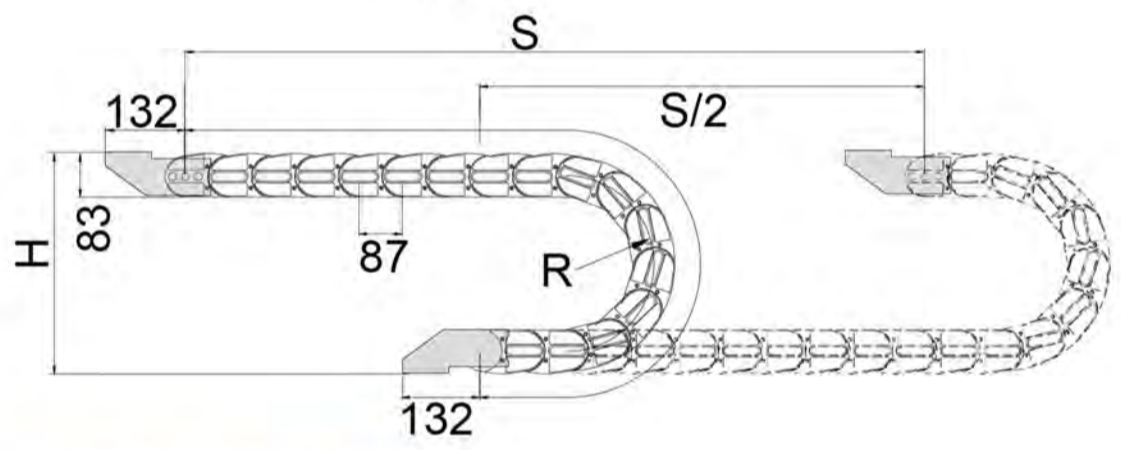
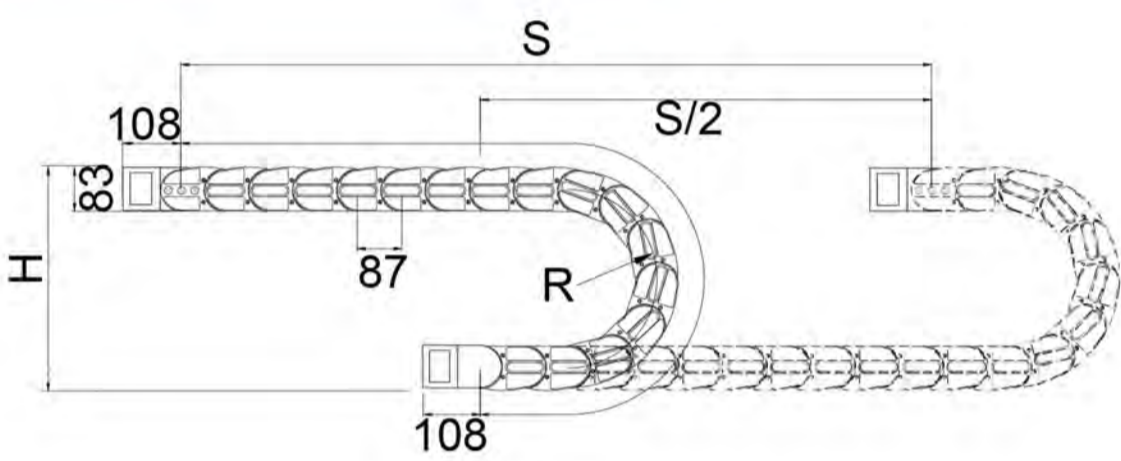
- 数量 (QTY)
- 长度 (Length)
- 弯曲半径 (R)
- 内宽 (Bi)
- 内高 (Hi)

LONG TRAVEL INDUSTRIAL HIGH LOAD TYPE

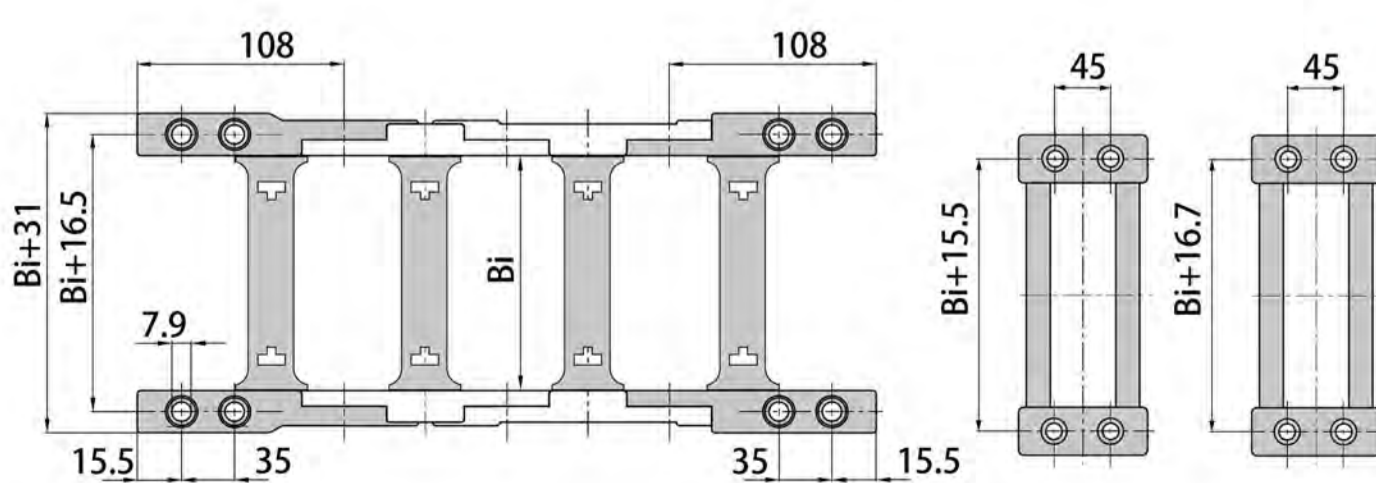
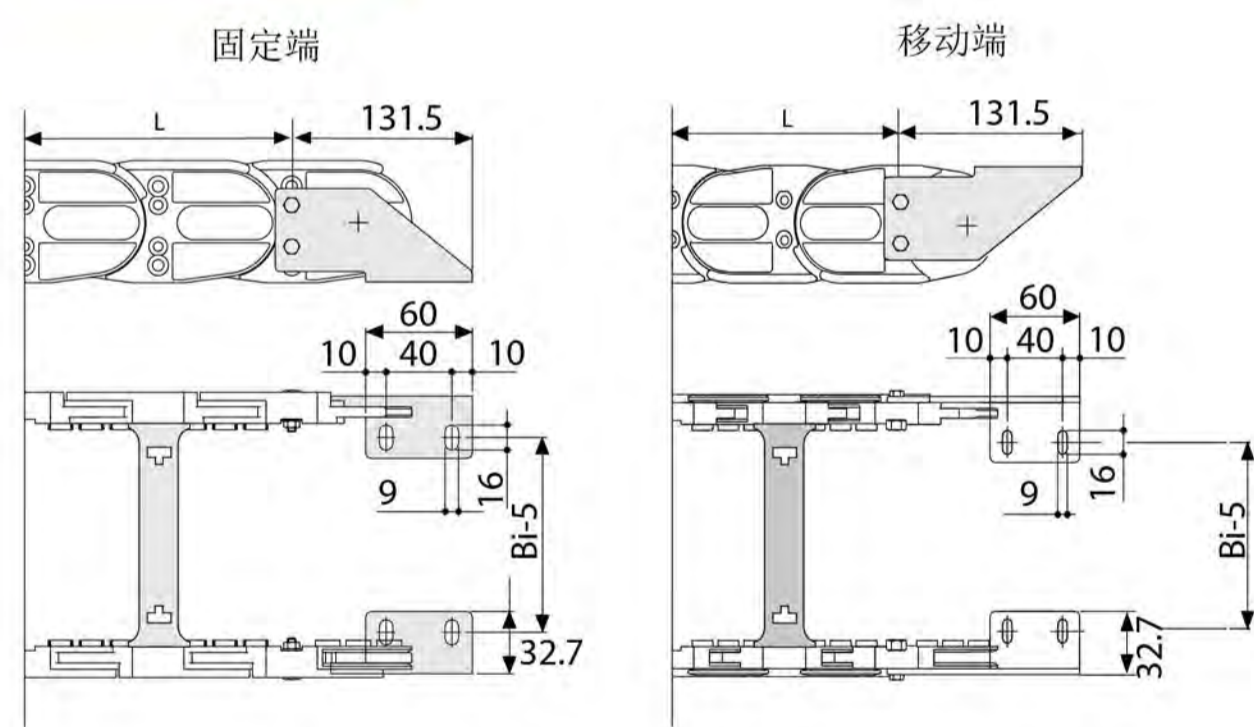
VMTK 承重长行程工程拖链 type VMTK058



Calculation of the length

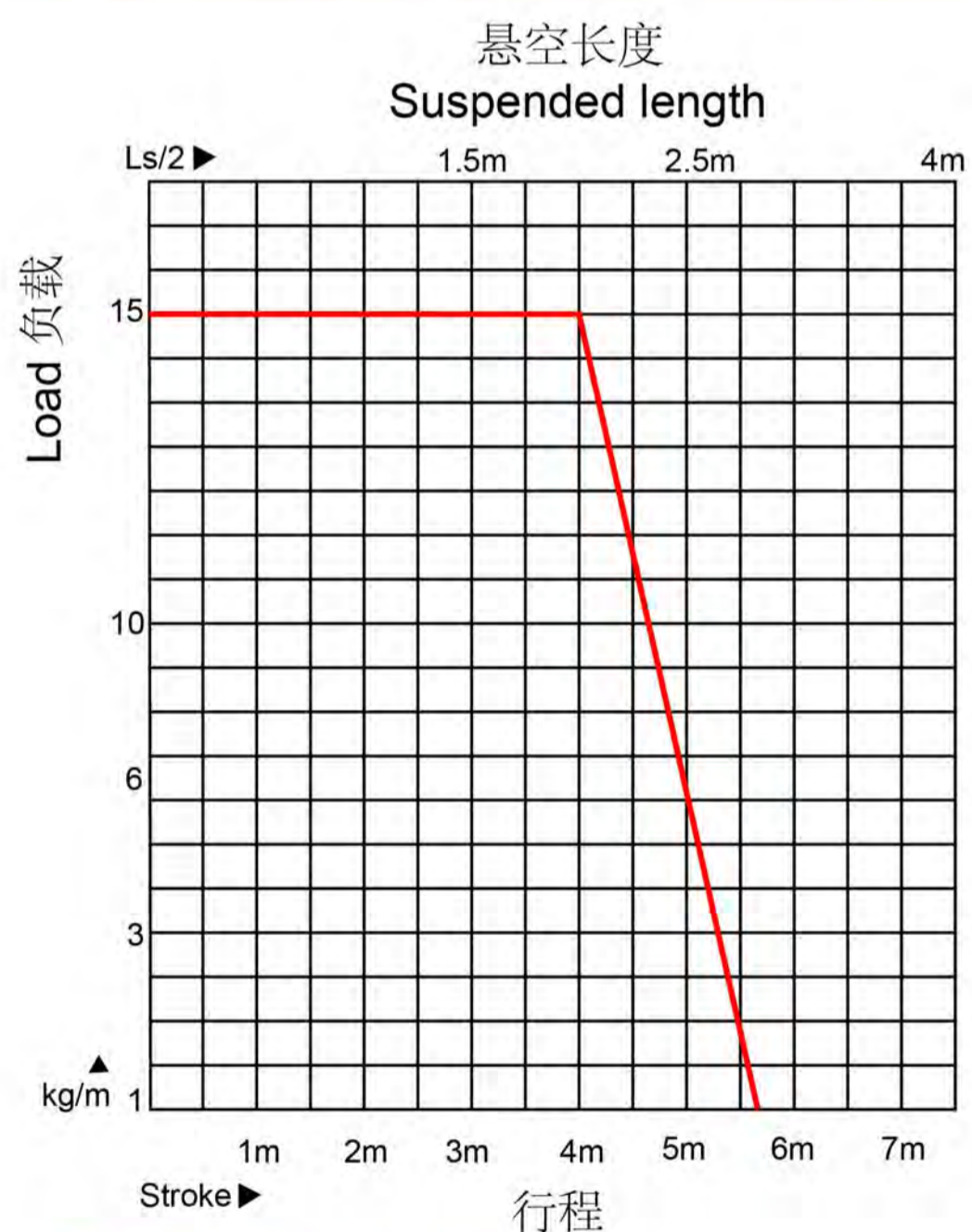


End bracket



- Inner height Hi: 58 mm Outer height Ha: 83 mm
- Inner width Bi: 60mm/75mm/100mm/120mm/125mm/150mm/175mm/200mm Outer width Ba: Bi+33 mm
- Bending radius: R100mm/120mm/150mm/175mm/200mm/250mm/300mm/400mm/500mm
- 1 m = 12 links * 83 mm / link Max cable diameter : 53 mm
- Load, max : 15 kg/m Unsupported travel, max : 6 m
- Material : Fiber glass reinforced polyamide
- Low noise : 12 db Low dust : 1 μ
- Application : Gantry manipulator, textile machine, conveyor, wood loading machine, fibre processing machine, spray printing machine, CNC machine, etc.
- Unsupported speed max : 5 m / s.
- Gliding speed max : 2 m / s.
- Working temperature : - 40 °C~ 130°C.
- 内高 Hi: 58 mm 外高 Ha: 83 mm
- 内宽 Bi: 60mm/75mm/100mm/120mm/125mm/150mm/175mm/200mm 外宽 Ba: Bi+33 mm
- 弯曲半径: R100mm/120mm/150mm/175mm/200mm/250mm/300mm/400mm/500mm
- 最大通线直径 : 53 mm 1 m = 12 节 * 83 mm / 节
- 最大负载 : 12 kg / m 最大无支撑运行长度 : 6 m
- 材质 : 玻璃纤维增强聚酰胺
- 低噪音 : 12 db 低粉尘 : 1 μ
- 适用于 : 机械手, 纺织机械, 输送机械, 木材装运机械, 纤维加工机械, 喷涂喷绘机械, 数控机床等
- 最大滑行速度 : 2 m / s. 非支撑速度 : 5 m / s.
- 工作温度 : - 40 °C~ 130°C.

Load and suspending length diagram



Ordering

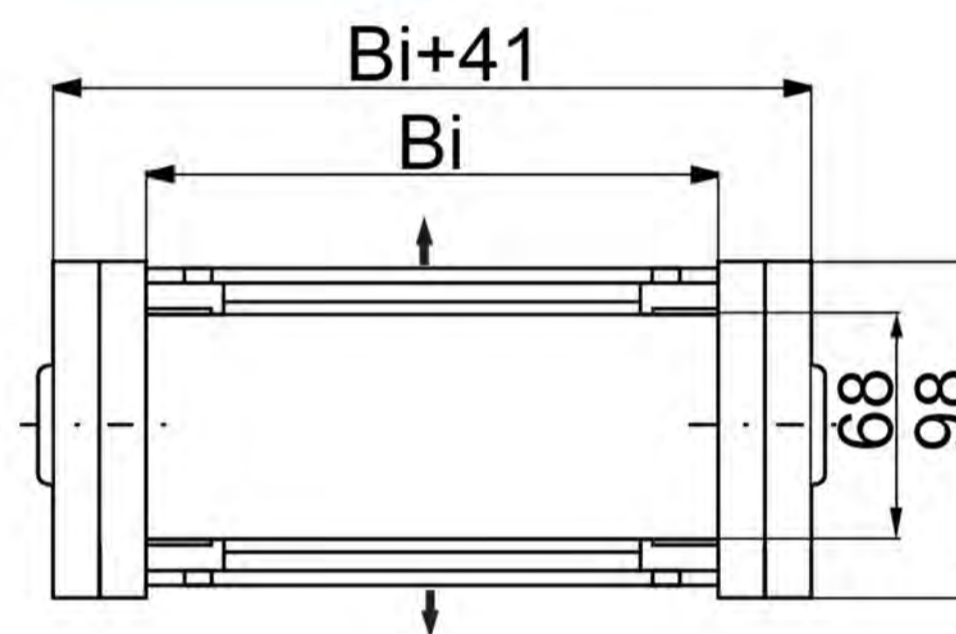
VMTK058 60 R100 - 1000 : 5ST

- 数量 (QTY)
- 长度 (Length)
- 弯曲半径 (R)
- 内宽 (Bi)
- 内高 (Hi)

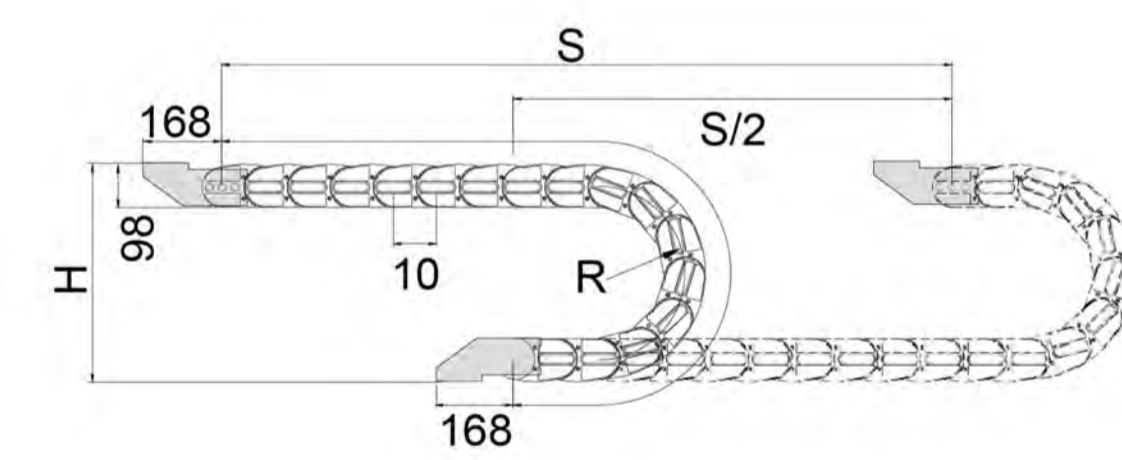
LONG TRAVEL INDUSTRIAL HIGH LOAD TYPE VMTK 承重长行程工程拖链 type VMTK068



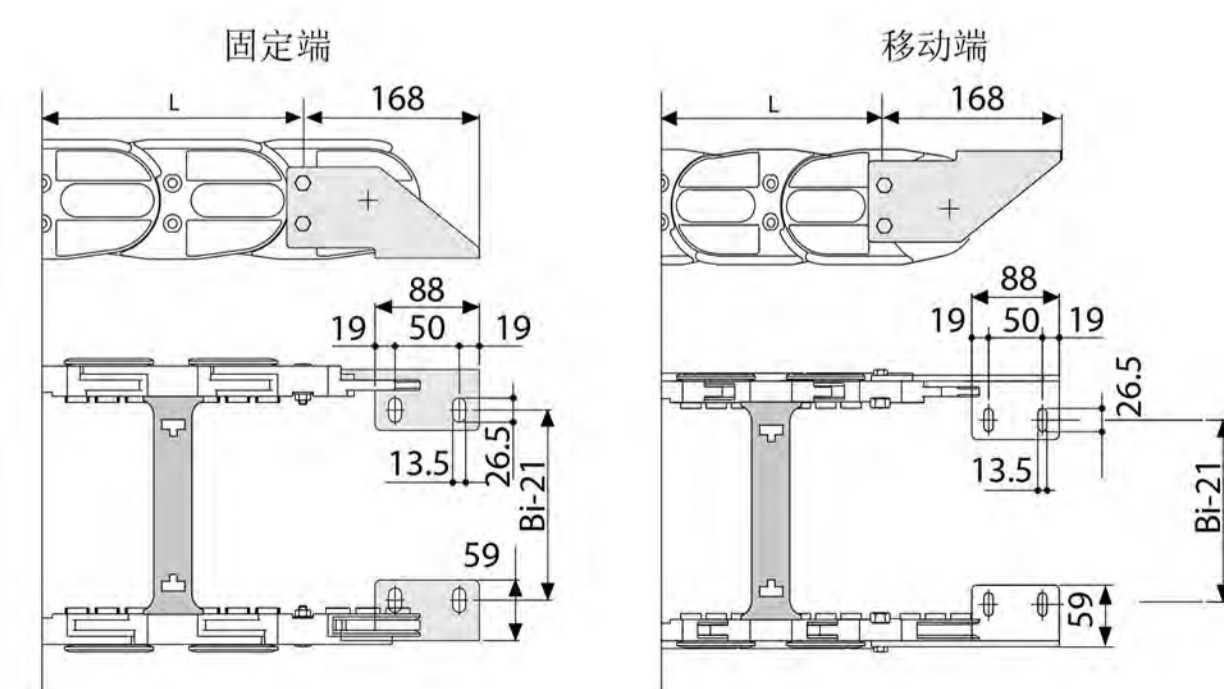
Section A-A



Calculation of the length



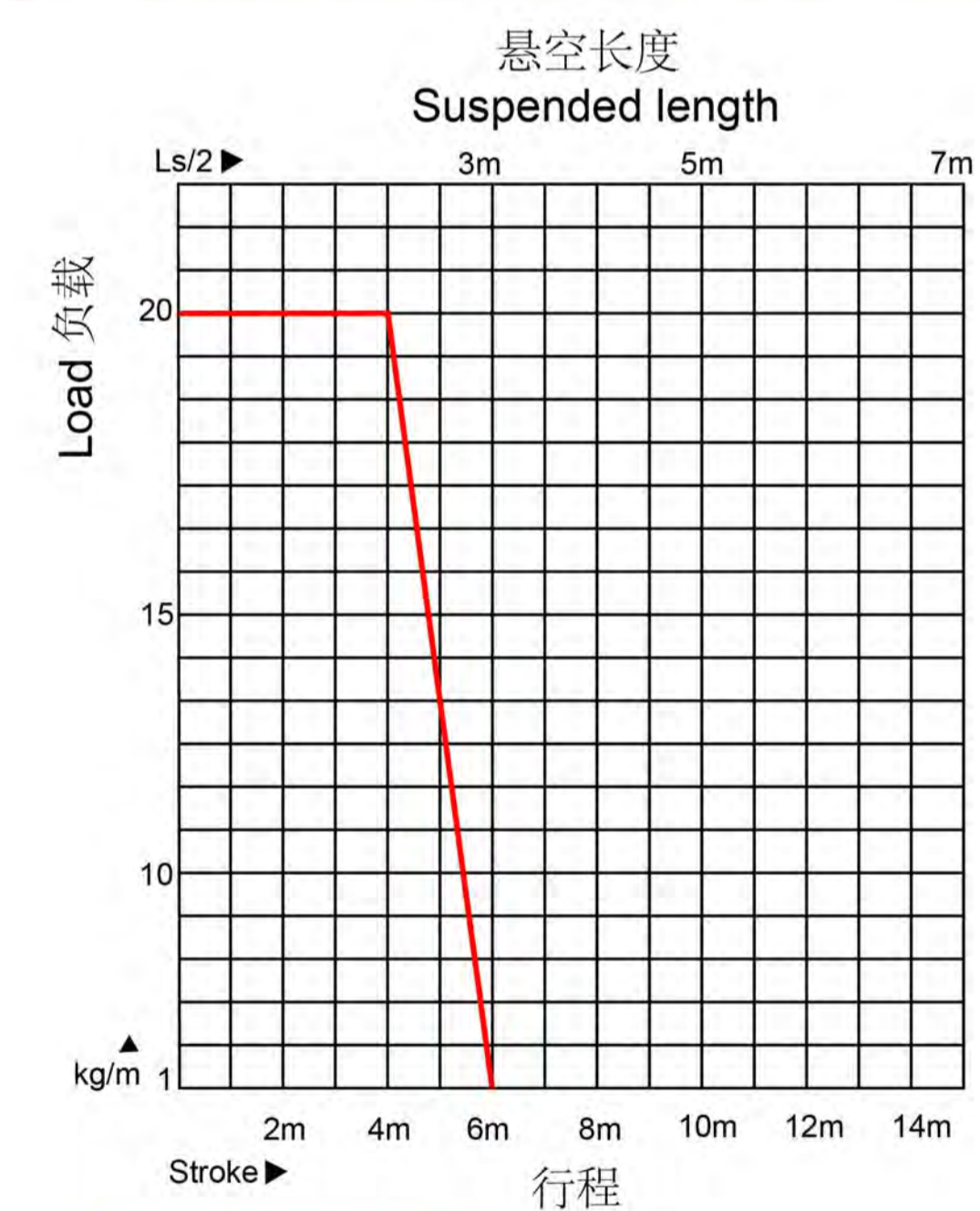
End bracket



- Inner height Hi: 68 mm Outer height Ha: 98 mm
- Inner width Bi: 200mm Outer width Ba: Bi+41 mm
- Bending radius: R200mm/250mm/300mm/350mm/500mm
- 1 m = 12 links * 83 mm / link
- Max cable diameter : 62 mm
- Load, max : 20 kg/m Unsupported travel, max : 6 m
- Material : Fiber glass reinforced polyamide
- Low noise : 12.2 db Low dust : 1.02 μ
- Application : Gantry manipulator, textile machine, conveyor, wood loading machine, fibre processing machine, spray printing machine, CNC machine, etc.
- Unsupported speed max : 5 m / s.
- Gliding speed max : 2 m / s.
- Working temperature : - 40 °C~ 130°C.

- 内高 Hi: 68 mm 外高 Ha: 98 mm
- 内宽 Bi: 200mm 外宽 Ba: Bi+41 mm
- 弯曲半径: R200mm/250mm/300mm/350mm/500mm
- 最大通线直径 : 62 mm 1 m = 12 节 * 83 mm / 节
- 最大负载 : 20 kg / m 最大无支撑运行长度 : 6 m
- 材质 : 玻璃纤维增强聚酰胺
- 低噪音 : 12.2 db 低粉尘 : 1.02 μ
- 适用于 : 机械手, 纺织机械, 输送机械, 木材装运机械, 纤维加工机械, 喷涂喷绘机械, 数控机床等
- 非支撑速度 : 5 m / s.
- 最大滑行速度 : 2 m / s.
- 工作温度 : - 40 °C~ 130°C.

Load and suspending length diagram



Ordering

VMTK068 100 R210 - 1000 : 5ST

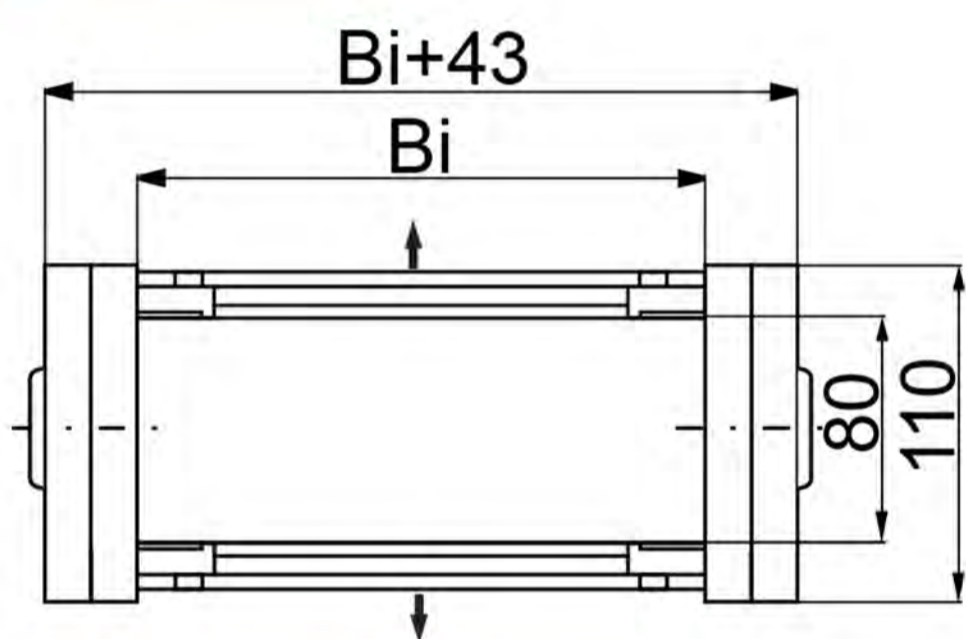
- 数量 (QTY)
- 长度 (Length)
- 弯曲半径 (R)
- 内宽 (Bi)
- 内高 (Hi)

VMTK 承重长行程工程拖链 type VMTK080

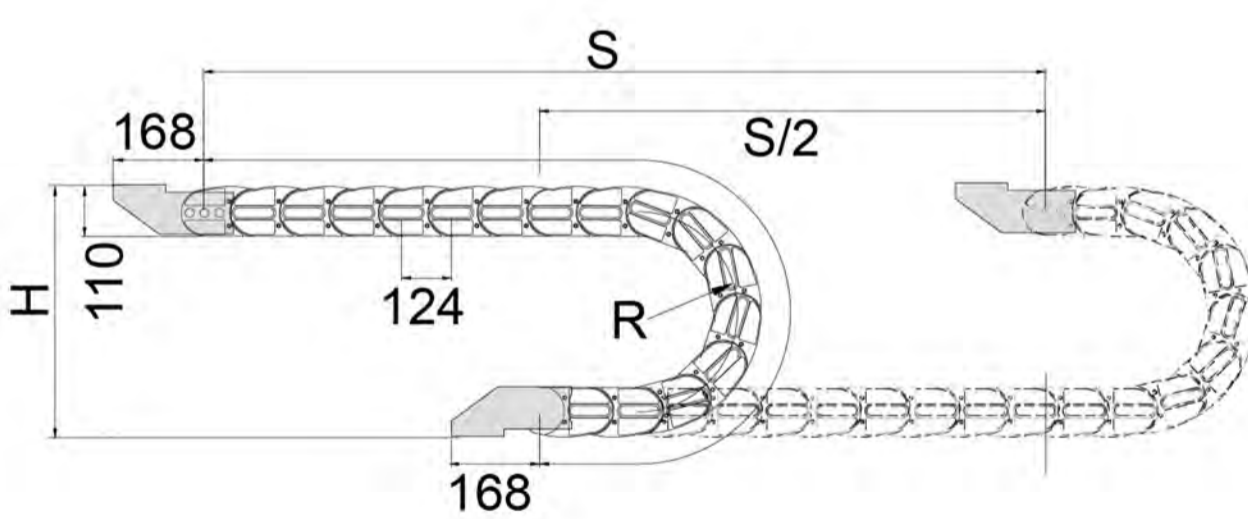


ENCLOSED TYPE 封闭式

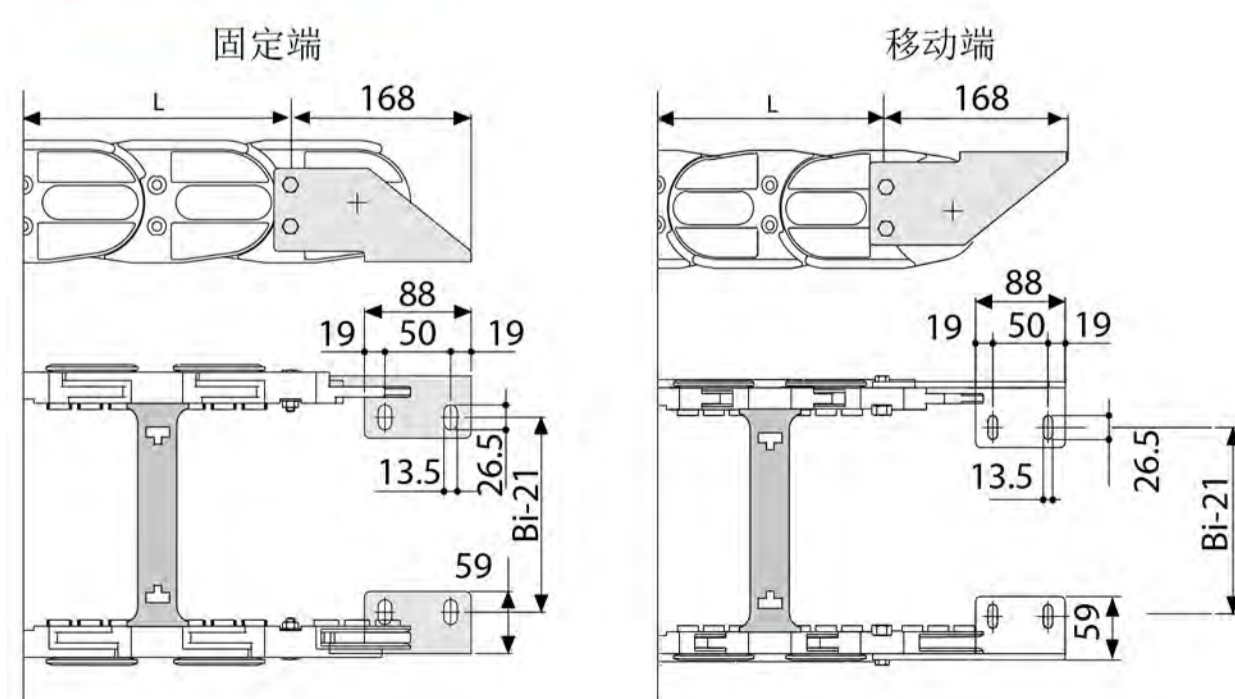
Section A-A



Calculation of the length

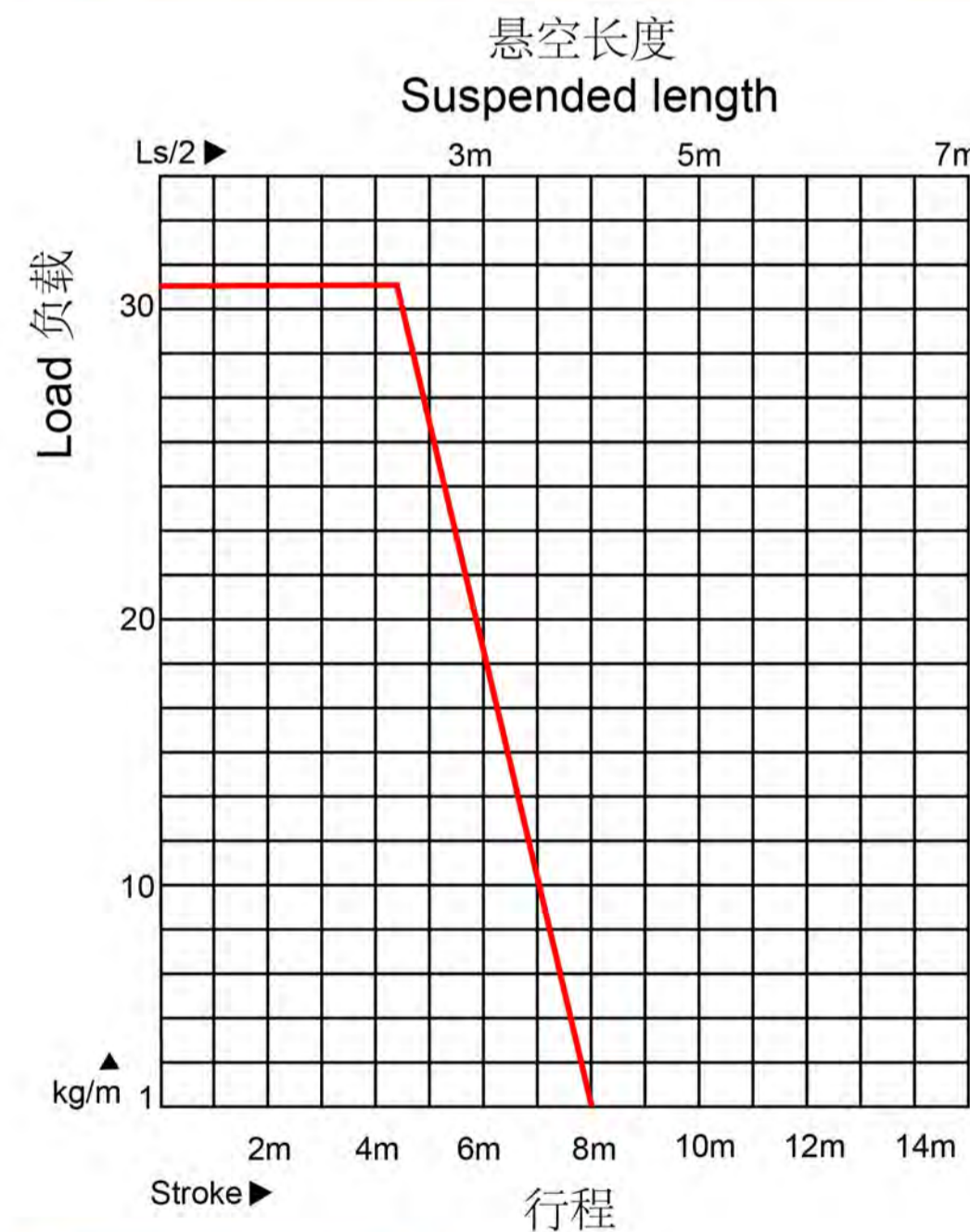


End bracket



- Inner height Hi: 80 mm Outer height Ha: 110 mm
- Inner width Bi: 100mm/125mm/150mm/175mm/200mm/250mm/300mm Outer width Ba: Bi+43 mm
- Bending radius: R150mm/200mm/250mm/300mm/400mm/500mm/600mm 1 m = 8 links * 124 mm / link
- Max cable diameter : 72 mm
- Load, max : 30 kg/m Unsupported travel, max : 8 m
- Material : Fiber glass reinforced polyamide
- Low noise : 12 db Low dust : 1 μ
- Application : Heavy machine tool, cutting machine, welding machine, textile machine, fibre processing machine, conveying machine, wood loading machine, industrial automatic machine, etc.
- Unsupported speed max : 5 m / s.
- Gliding speed max : 2 m / s.
- Working temperature : - 40 °C~ 130°C.
- 内高 Hi: 80 mm 外高 Ha: 110 mm
- 内宽 Bi: 100mm/125mm/150mm/175mm/200mm/250mm/300mm 外宽 Ba: Bi+43 mm
- 弯曲半径: R150mm/200mm/250mm/300mm/400mm/500mm/600mm
- 最大通线直径 : 72 mm 1 m = 8 节 * 124 mm / 节
- 最大负载 : 30 kg / m 最大无支撑运行长度 : 12 m
- 材质: 玻璃纤维增强聚酰胺
- 低噪音 : 12 db 低粉尘 : 1 μ
- 适用于: 重型机床, 切割设备, 焊接设备, 纺织机械, 输送机械, 木材装运机械, 纤维加工机械, 工业自动化等
- 非支撑速度 : 5 m / s.
- 最大滑行速度 : 2 m / s.
- 工作温度 : - 40 °C~ 130°C.

Load and suspending length diagram



Ordering

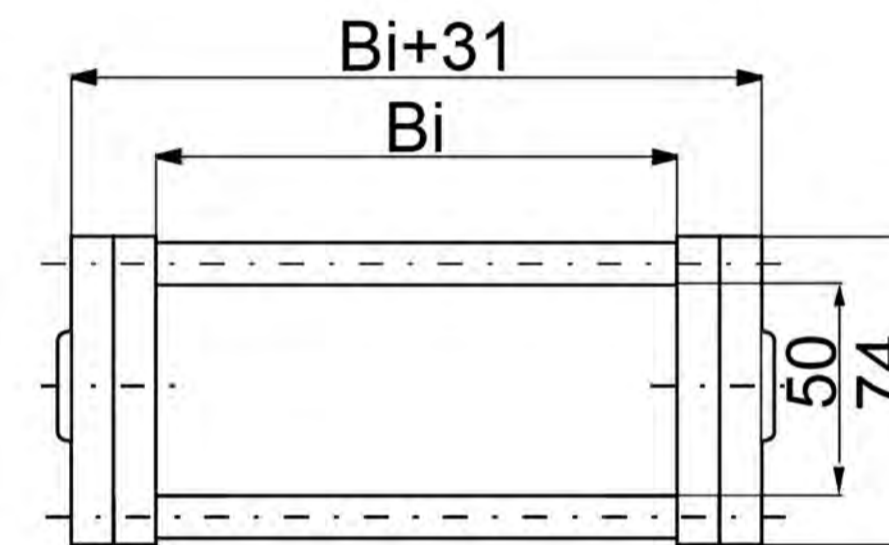
VMTK080 100 R150 - 1000 : 5ST

- 数量 (QTY)
- 长度 (Length)
- 弯曲半径 (R)
- 内宽 (Bi)
- 内高 (Hi)

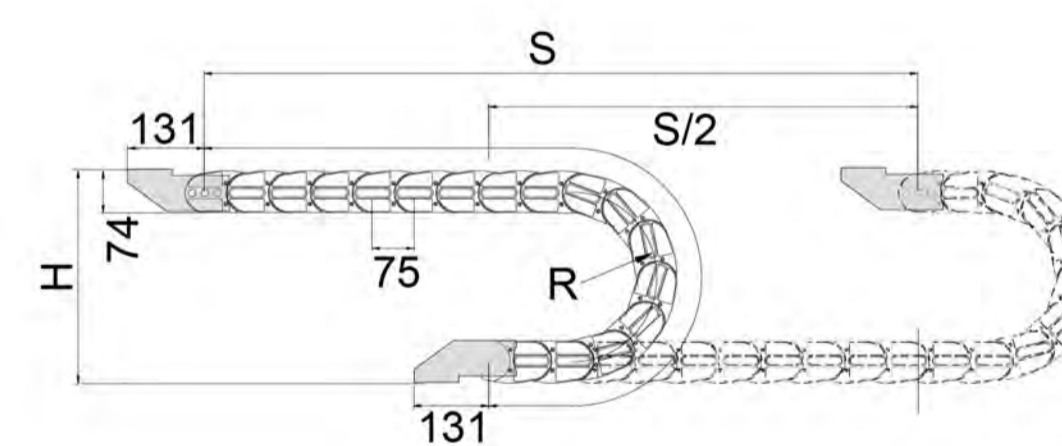
LONG TRAVEL INDUSTRIAL HIGH LOAD TYPE VMTK 承重长行程工程拖链 type TSK050



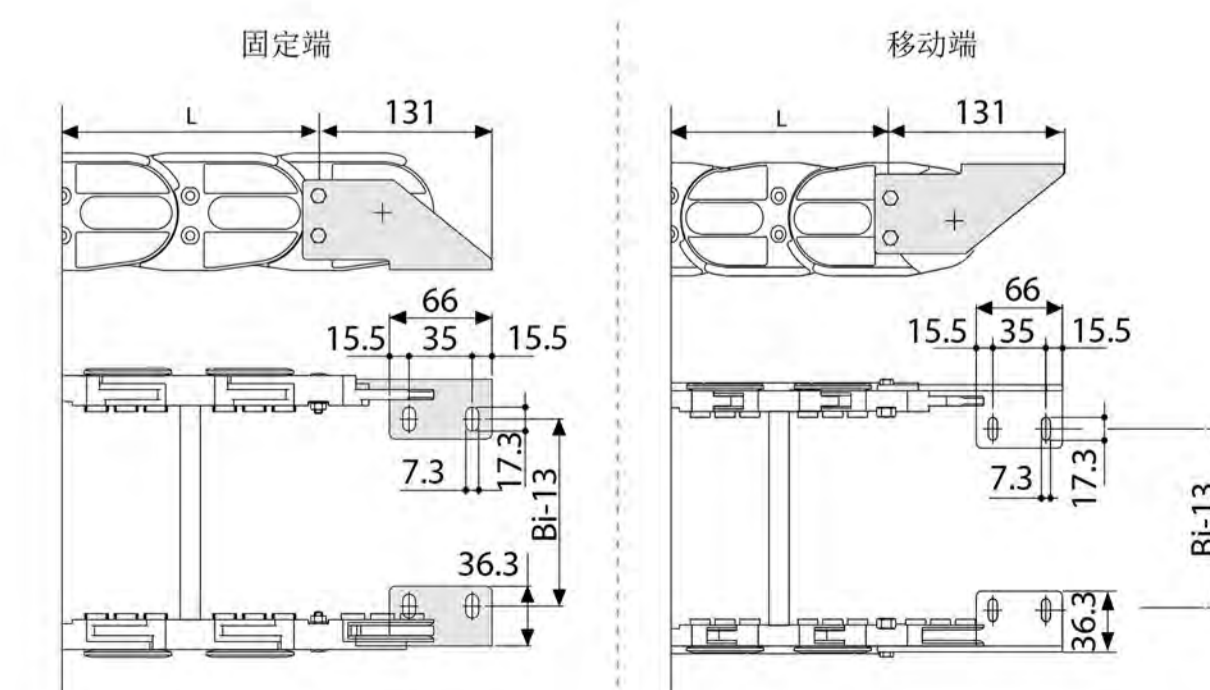
Section A-A



Calculation of the length

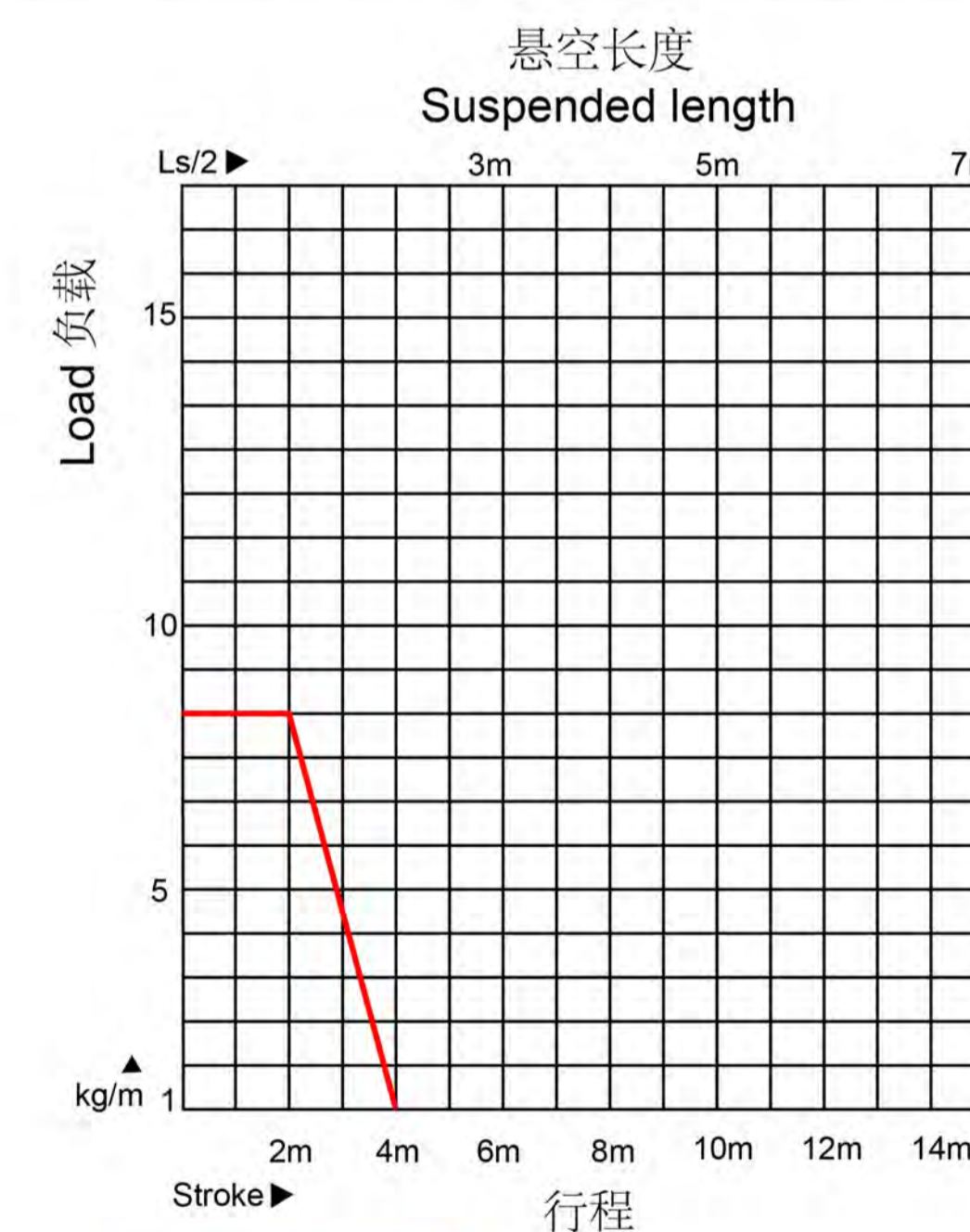


End bracket



- Inner height Hi: 50 mm Outer height Ha: 74 mm
- Inner width Bi: 100-600 mm Outer width Ba: Bi+31 mm
- Bending radius: R120mm/150mm/200mm/250mm/300mm
- 1 m = 13 links * 75 mm / link
- Max cable diameter : 27 mm
- Load, max : 10.5 kg/m Unsupported travel, max : 4 m
- Material : Fiber glass reinforced polyamide
- Low noise : 15.2 db Low dust : 1.31 μ
- Application : Industrial heavy machine tool, automatic welding machine, long travel automatic machine etc.
- Unsupported speed max : 5 m / s.
- Gliding speed max : 2 m / s.
- Working temperature : - 40 °C~ 130°C.
- 内高 Hi: 50 mm 外高 Ha: 74 mm
- 内宽 Bi: 100-600 mm 外宽 Ba: Bi+31 mm
- 弯曲半径: R120mm/150mm/200mm/250mm/300mm
- 最大通线直径 : 27 mm 1 m = 13 节 * 75 mm / 节
- 最大负载 : 10.5 kg / m 最大无支撑运行长度 : 4 m
- 材质: 玻璃纤维增强聚酰胺
- 低噪音 : 15.2 db 低粉尘 : 1.31 μ
- 适用于: 自动化焊接机械, 工业重型机械, 长行程自动化机械
- 非支撑速度 : 5 m / s.
- 最大滑行速度 : 2 m / s.
- 工作温度 : - 40 °C~ 130°C.

Load and suspending length diagram



Ordering

TSK050 168 R120 - 1000 : 5ST

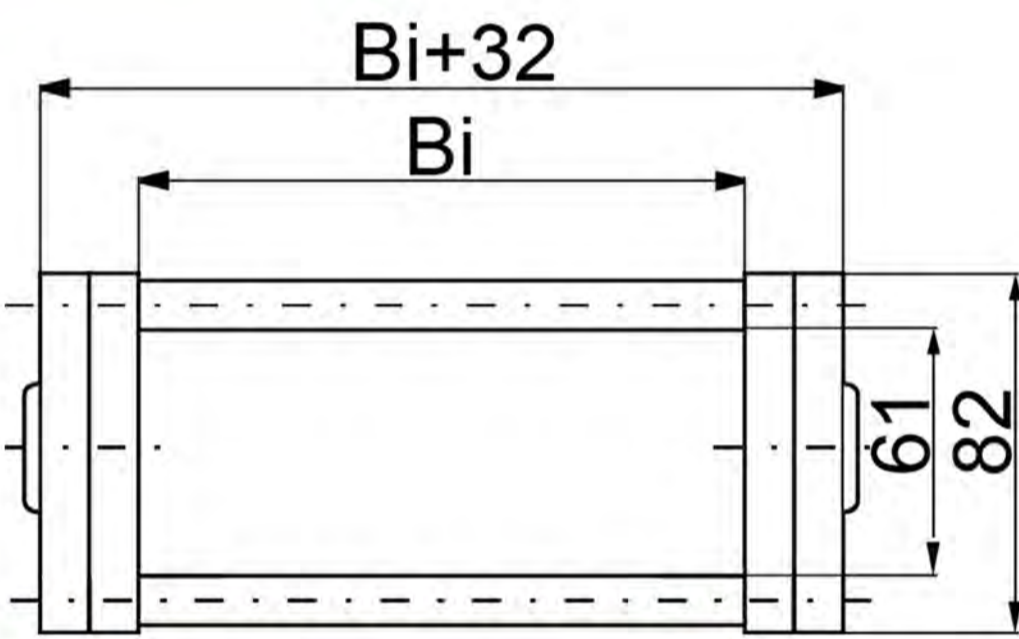
- 数量 (QTY)
- 长度 (Length)
- 弯曲半径 (R)
- 内宽 (Bi)
- 内高 (Hi)

LONG TRAVEL INDUSTRIAL HIGH LOAD TYPE

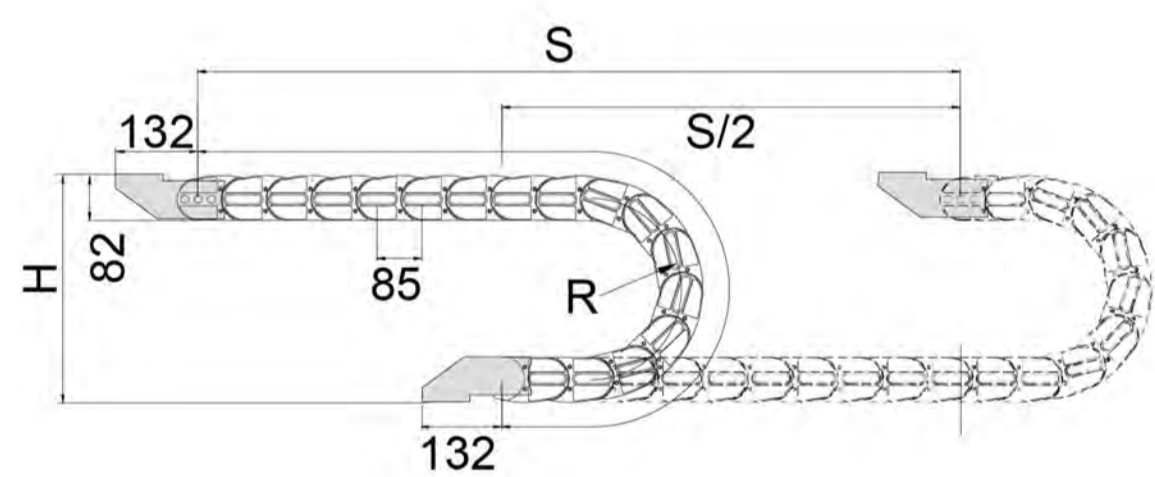
VMTK 承重长行程工程拖链 type TSK060



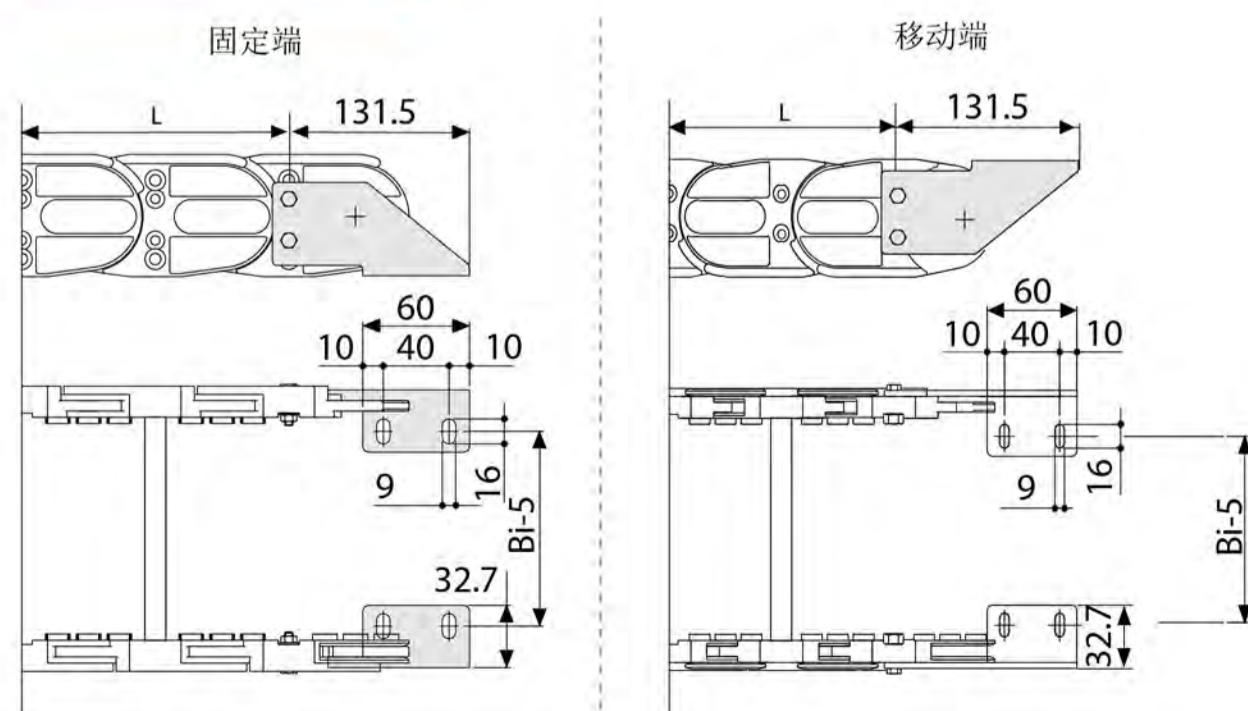
Section A-A



Calculation of the length



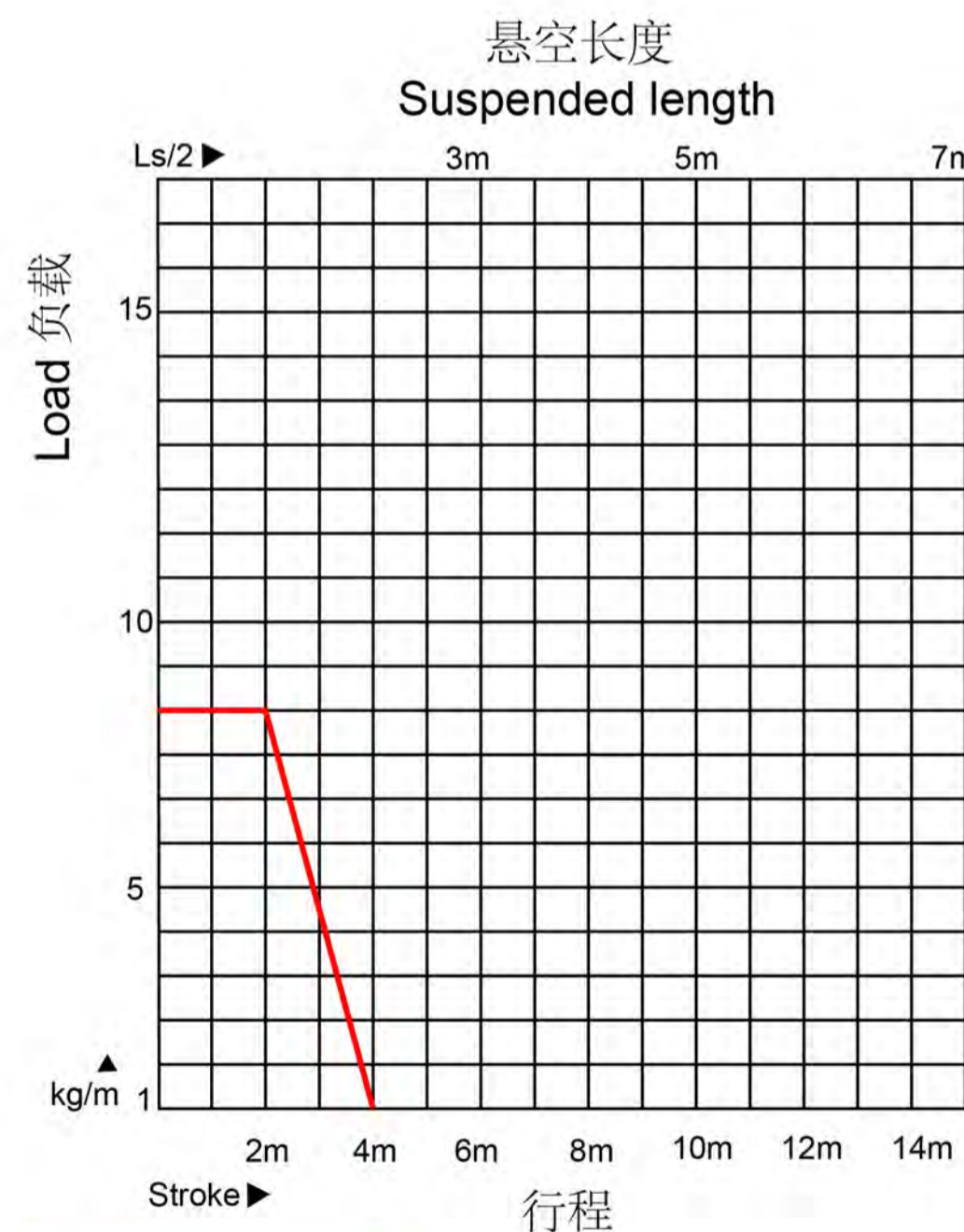
End bracket



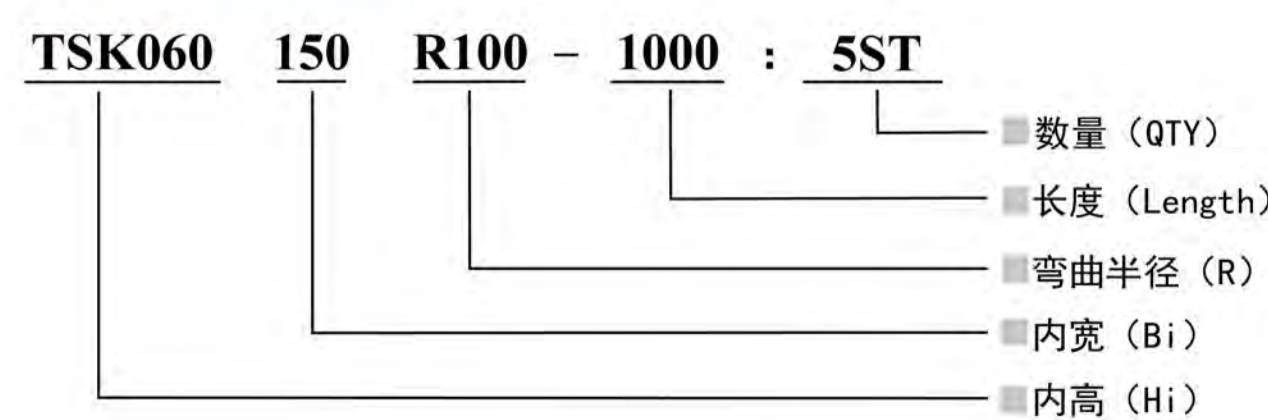
- Inner height Hi: 61 mm Outer height Ha: 82 mm
- Inner width Bi: 100-600 mm Outer width Ba: Bi+32 mm
- Bending radius: R100mm/150mm/200mm/250mm/300mm
- 1 m = 12 links * 85 mm / link
- Max cable diameter : 37 mm
- Load, max : 8 kg/m
- Unsupported travel, max : 4 m
- Material : Fiber glass reinforced polyamide
- Low noise : 15.2 db
- Low dust : 1.31 μ
- Application : Industrial heavy machine tool, automatic welding machine, long travel automatic machine etc.
- Unsupported speed max : 5 m / s.
- Gliding speed max : 2 m / s.
- Working temperature : - 40 °C~ 130°C.

- 内高 Hi: 61 mm 外高 Ha: 82 mm
- 内宽 Bi: 100-600 mm 外宽 Ba: Bi+32 mm
- 弯曲半径: R100mm/150mm/200mm/250mm/300mm
- 最大通线直径 : 37 mm
- 1 m = 12 节 * 85 mm / 节
- 最大负载 : 8 kg / m
- 最大无支撑运行长度 : 4 m
- 材质: 玻璃纤维增强聚酰胺
- 低噪音 : 15.2 db
- 低粉尘 : 1.31 μ
- 适用于: 自动化焊接机械, 工业重型机械, 长行程自动化机械
- 非支撑速度 : 5 m / s.
- 最大滑行速度 : 2 m / s.
- 工作温度 : - 40 °C~ 130°C.

Load and suspending length diagram



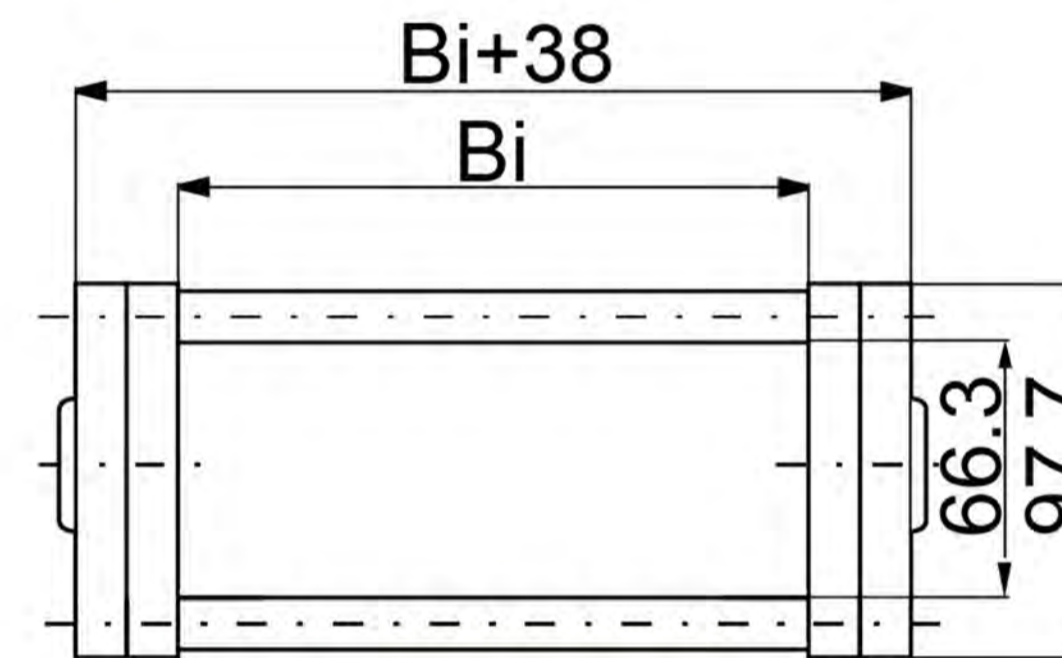
Ordering



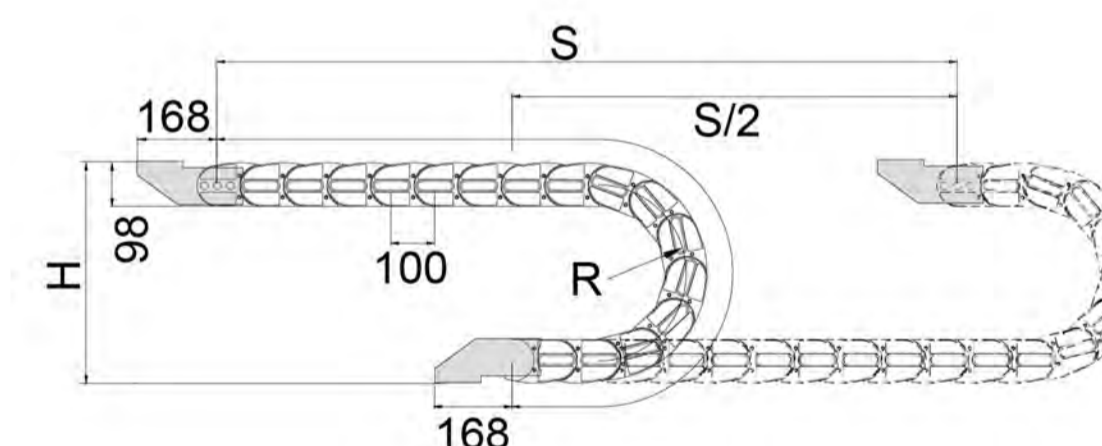
LONG TRAVEL INDUSTRIAL HIGH LOAD TYPE VMTK 承重长行程工程拖链 type TSK068



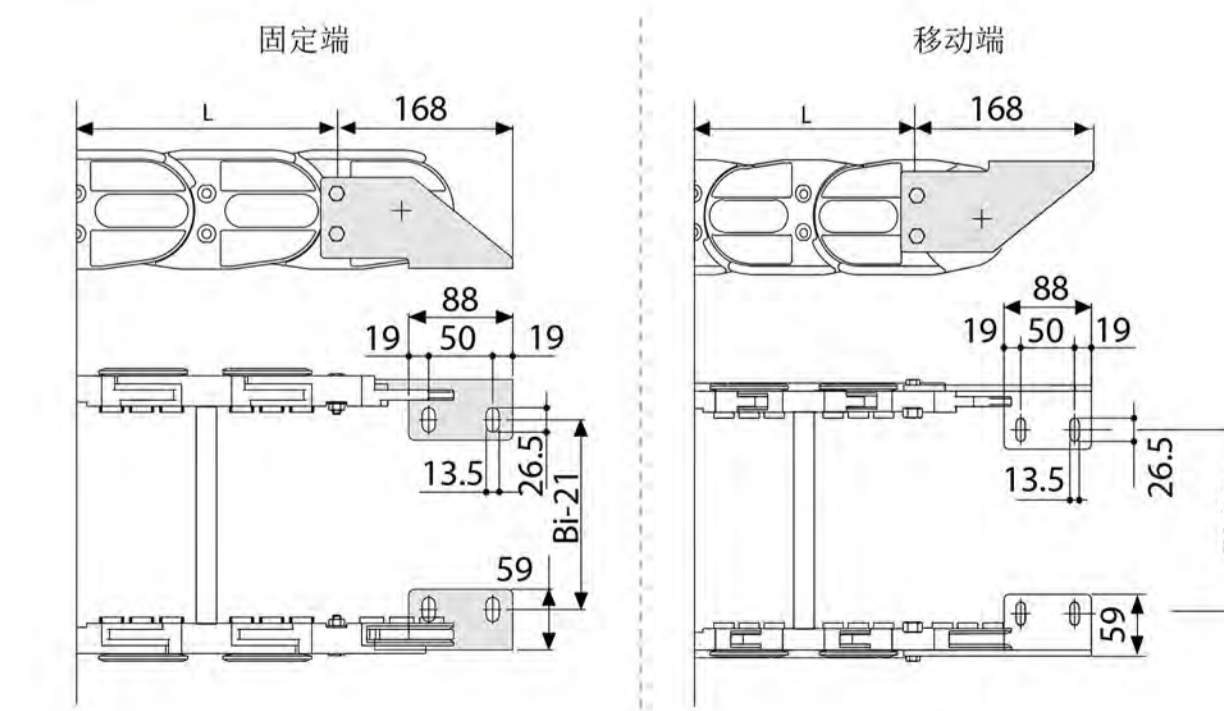
Section A-A



Calculation of the length



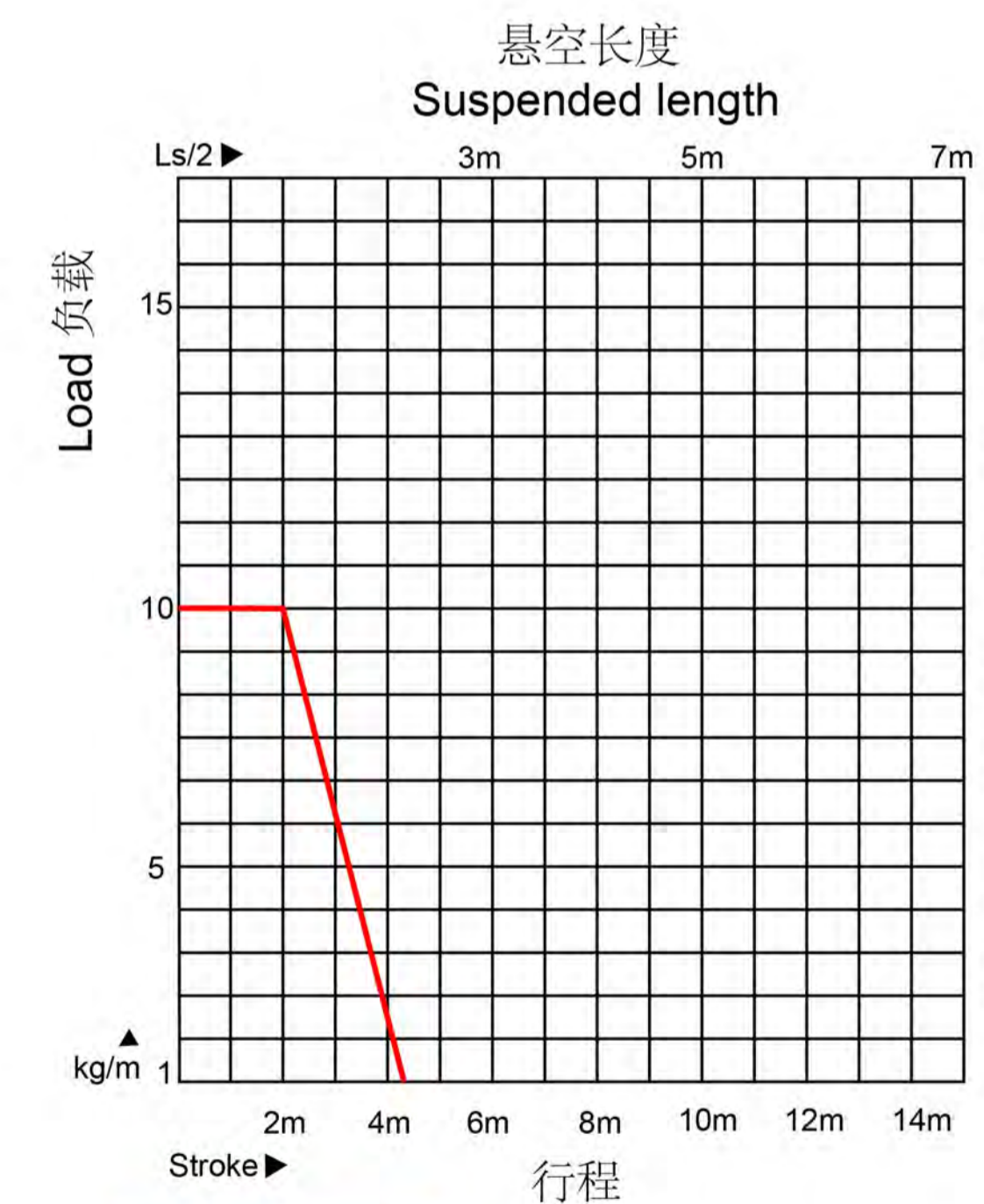
End bracket



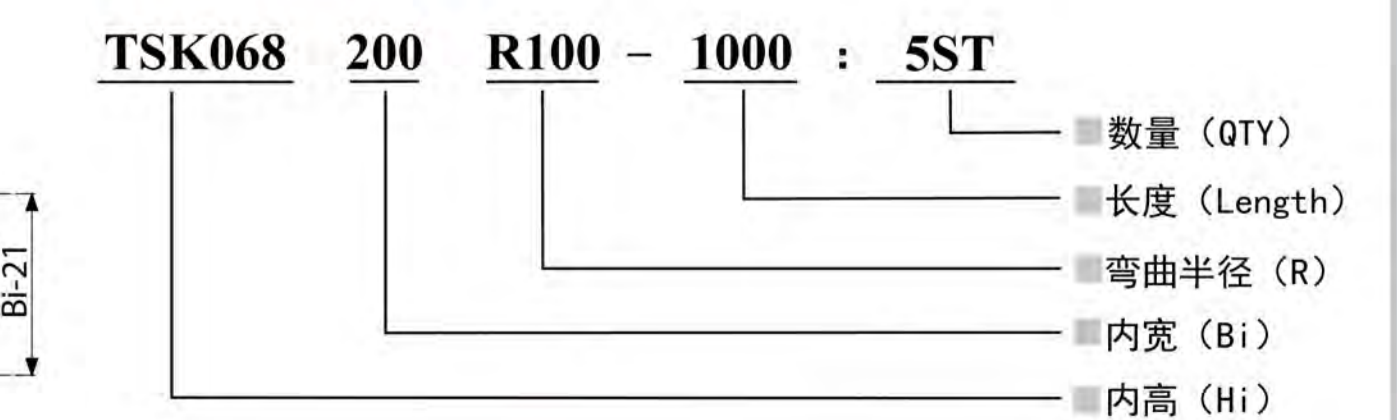
- Inner height Hi: 66 mm Outer height Ha: 98 mm
- Inner width Bi: 100-800 mm Outer width Ba: Bi+38 mm
- Bending radius: R200mm/250mm/300mm/350mm/500mm
- 1 m = 10 links * 100 mm / link
- Max cable diameter : 46 mm
- Load, max : 10.5 kg/m
- Unsupported travel, max : 4 m
- Material : Fiber glass reinforced polyamide
- Low noise : 13.2 db
- Low dust : 1.1 μ
- Application : Industrial heavy machine tool, automatic welding machine, long travel automatic machine etc.
- Unsupported speed max : 5 m / s.
- Gliding speed max : 2 m / s.
- Working temperature : - 40 °C~ 130°C.

- 内高 Hi: 66 mm 外高 Ha: 98 mm
- 内宽 Bi: 100-800 mm 外宽 Ba: Bi+38 mm
- 弯曲半径: R200mm/250mm/300mm/350mm/500mm
- 最大通线直径 : 46 mm
- 1 m = 10 节 * 100 mm / 节
- 最大负载 : 10.5 kg / m
- 最大无支撑运行长度 : 4 m
- 材质: 玻璃纤维增强聚酰胺
- 低噪音 : 13.2 db
- 低粉尘 : 1.1 μ
- 适用于: 自动化焊接机械, 工业重型机械, 长行程自动化机械
- 非支撑速度 : 5 m / s.
- 最大滑行速度 : 2 m / s.
- 工作温度 : - 40 °C~ 130°C.

Load and suspending length diagram



Ordering



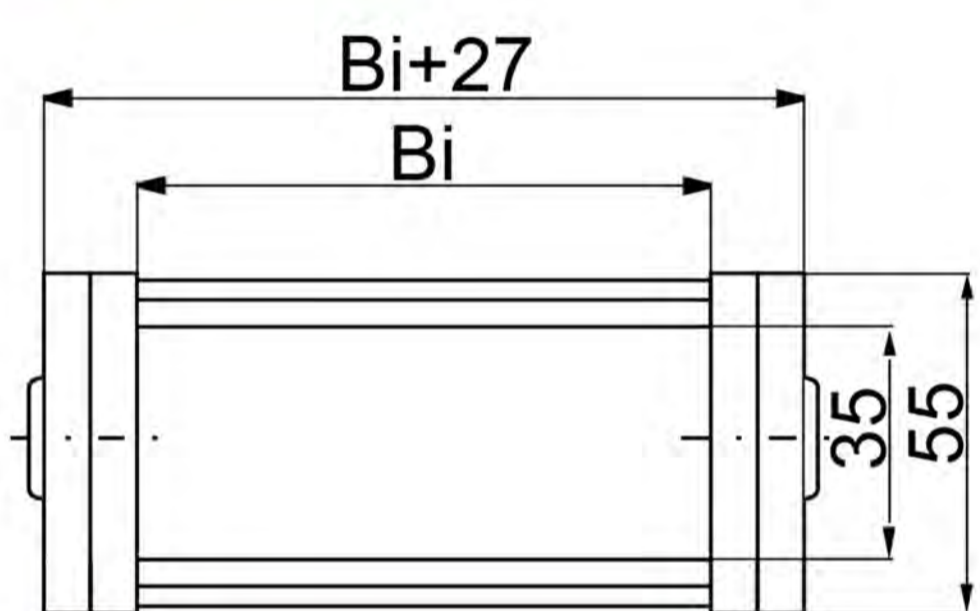
ENCLOSED ALUMINUM PLATE TYPE CABLE CHAIN

VMTM 铝塑封闭式拖链

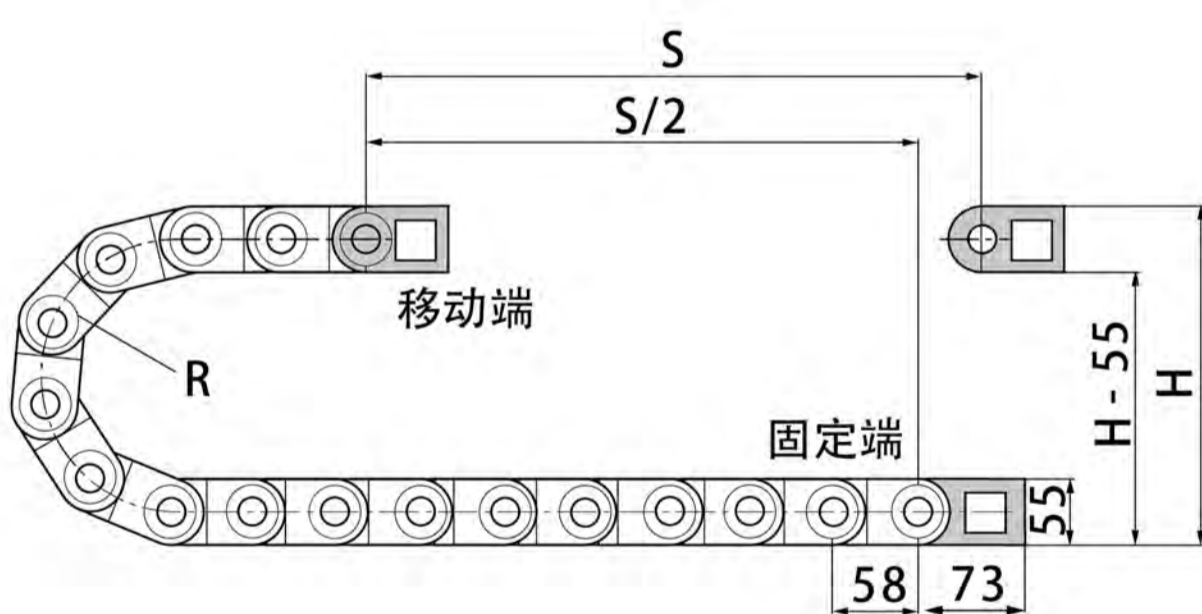
type VMTM035



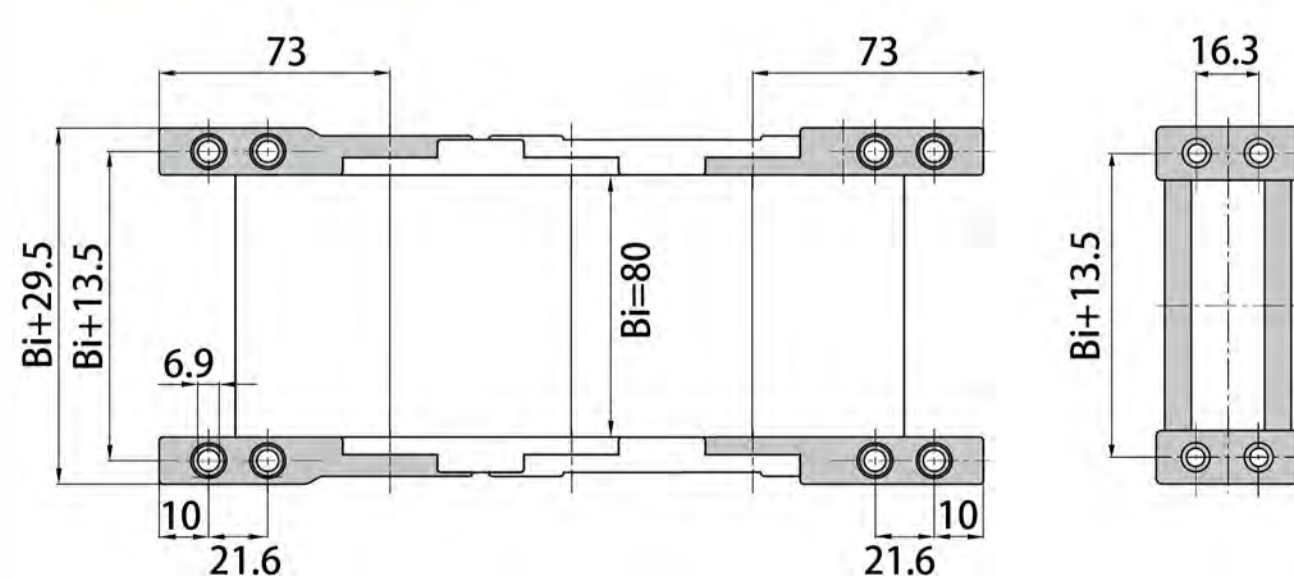
Section A-A



Calculation of the length



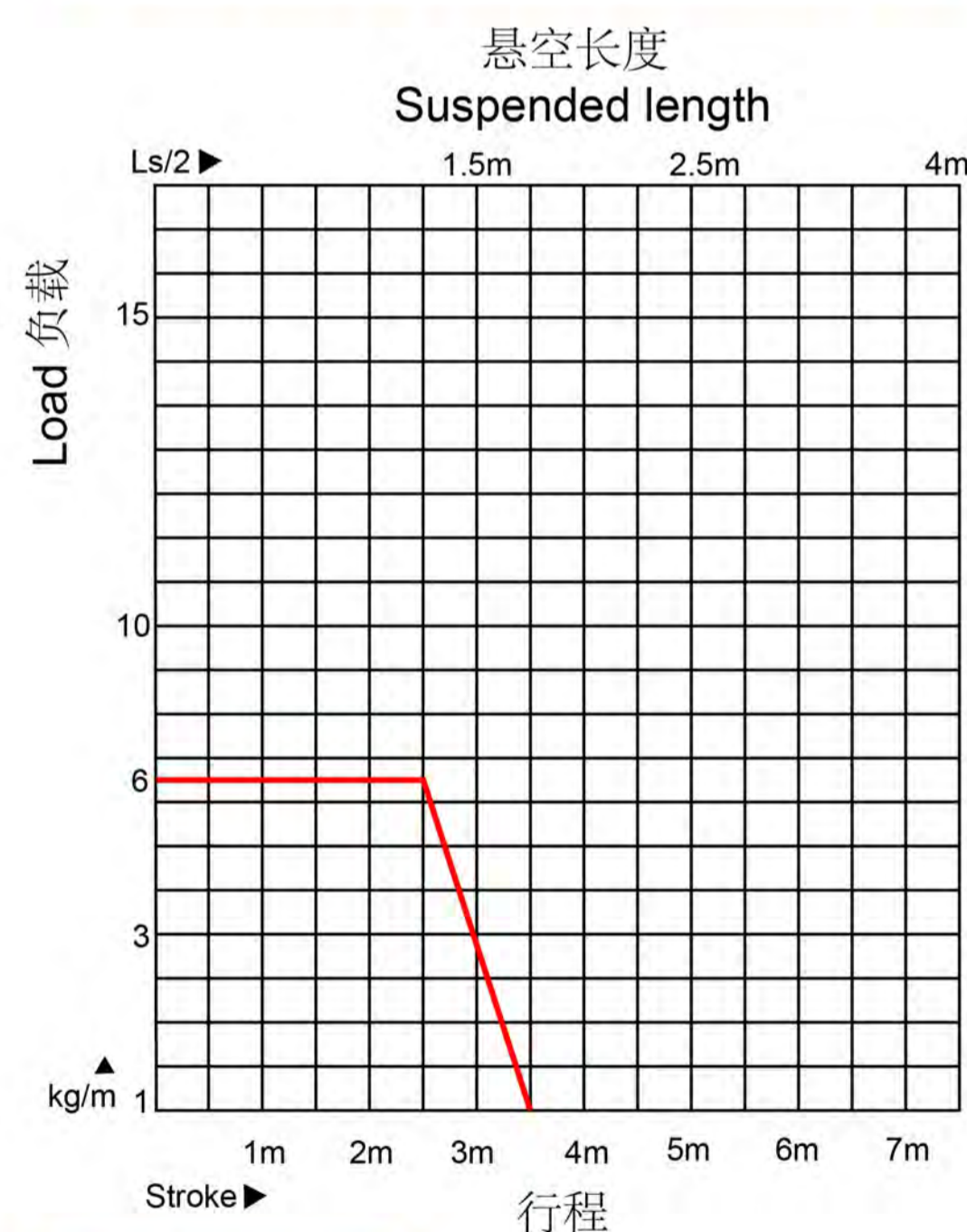
End bracket



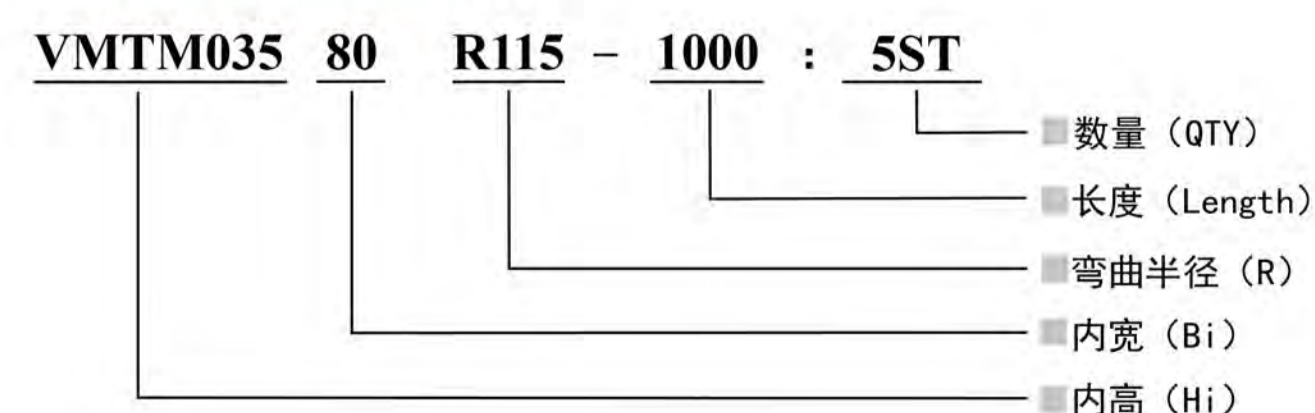
- Inner height Hi: 35 mm Outer height Ha: 55 mm
- Inner width Bi: 100-600 mm Outer width Ba: Bi+27 mm
- Bending radius: R115mm
- 1 m = 17 links * 58 mm / link
- Max cable diameter : 30 mm
- Load, max : 5 kg/m
- Unsupported travel, max : 3.5 m
- Material : Fiber glass reinforced polyamide
- Low noise : 12.5 db
- Low dust : 1.0 μ
- Application : Industrial heavy machine tool, CNC automatic welding machine, long travel automatic machine etc.
- Unsupported speed max : 5 m / s.
- Gliding speed max : 2 m / s.
- Working temperature : - 40 °C~ 130°C.

- 内高 Hi: 35 mm 外高 Ha: 55 mm
- 内宽 Bi: 100-600 mm 外宽 Ba: Bi+27 mm
- 弯曲半径: R115mm
- 最大通线直径 : 30 mm
- 1 m = 17 节 * 58 mm / 节
- 最大负载 : 5 kg / m
- 最大无支撑运行长度 : 3.5 m
- 材质: 玻璃纤维增强聚酰胺
- 低噪音: 12.5 db
- 低粉尘: 1.0 μ
- 适用于: 数控机床自动化焊接机械, 工业重型机械, 长行程自动化机械等
- 最大滑行速度: 2 m / s.
- 非支撑速度: 5 m / s.
- 工作温度: - 40 °C~ 130°C.

Load and suspending length diagram



Ordering



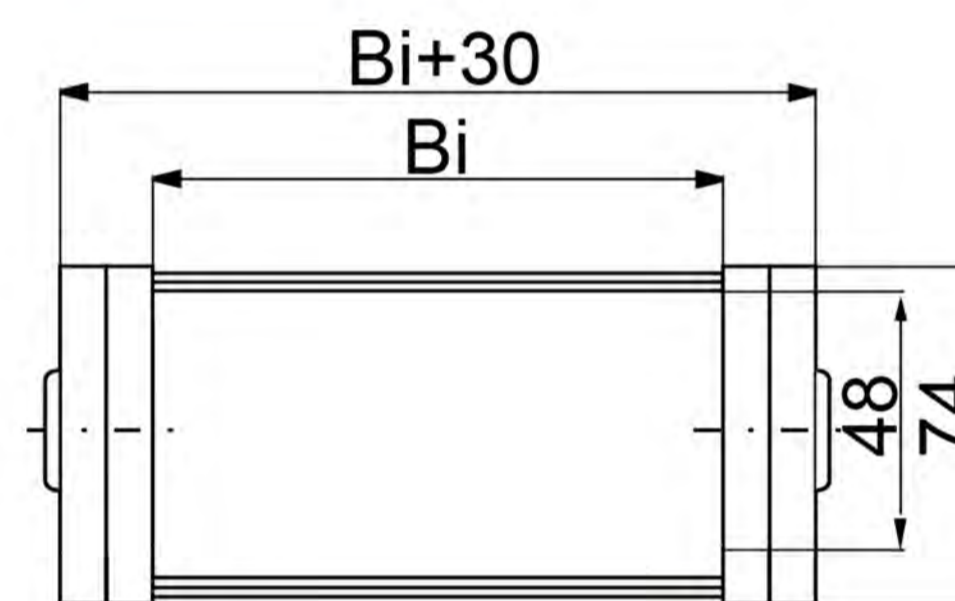
ENCLOSED ALUMINUM PLATE TYPE CABLE CHAIN

VMTM 铝塑封闭式拖链

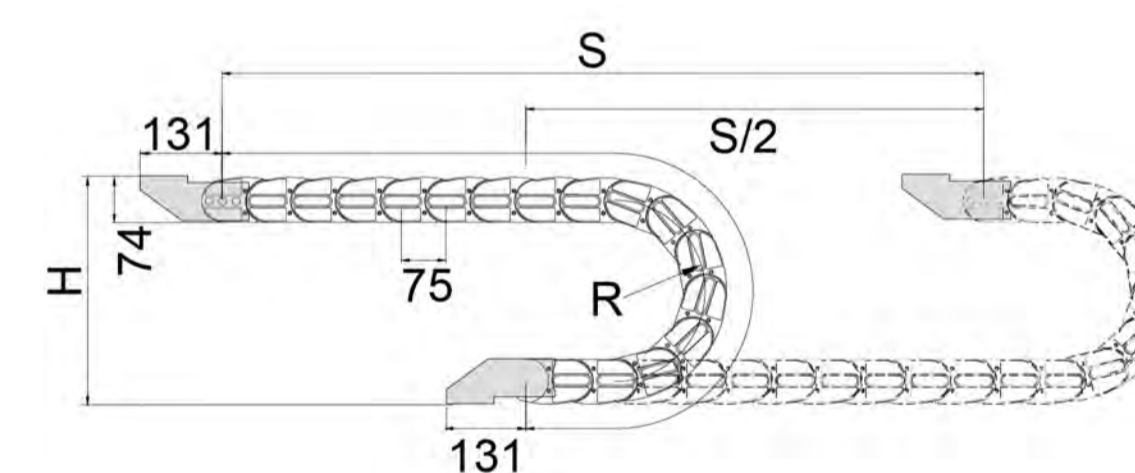
type VMTM050



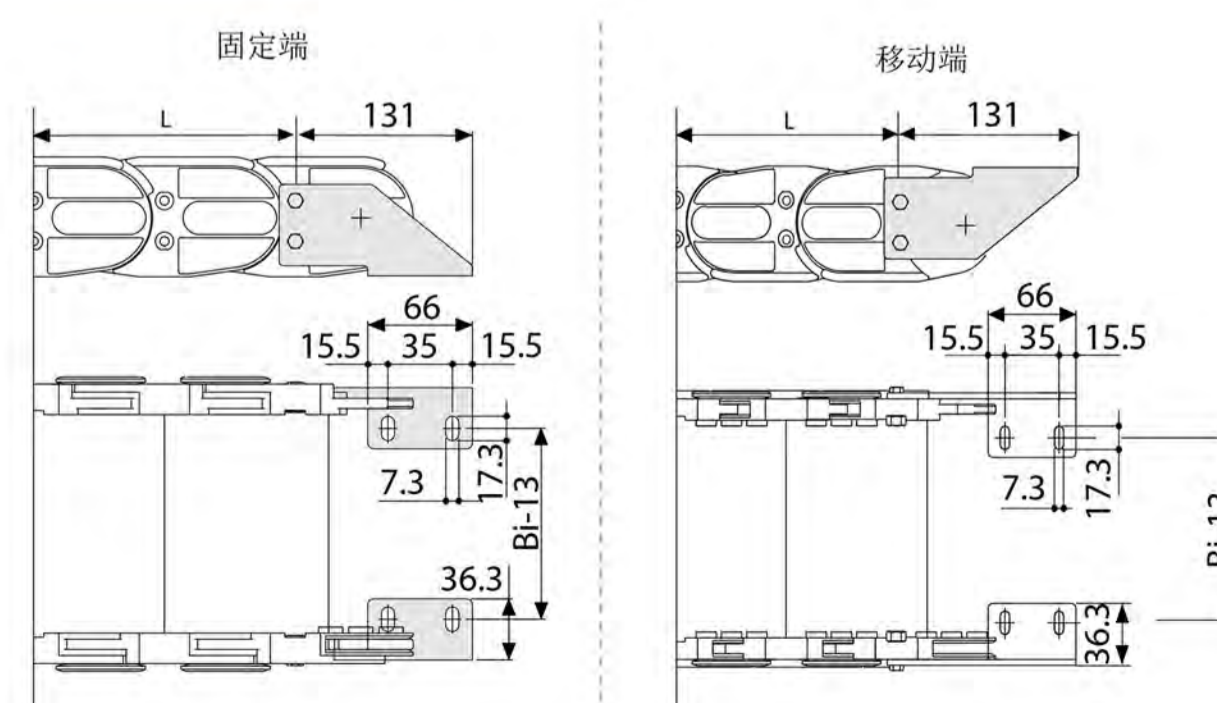
Section A-A



Calculation of the length



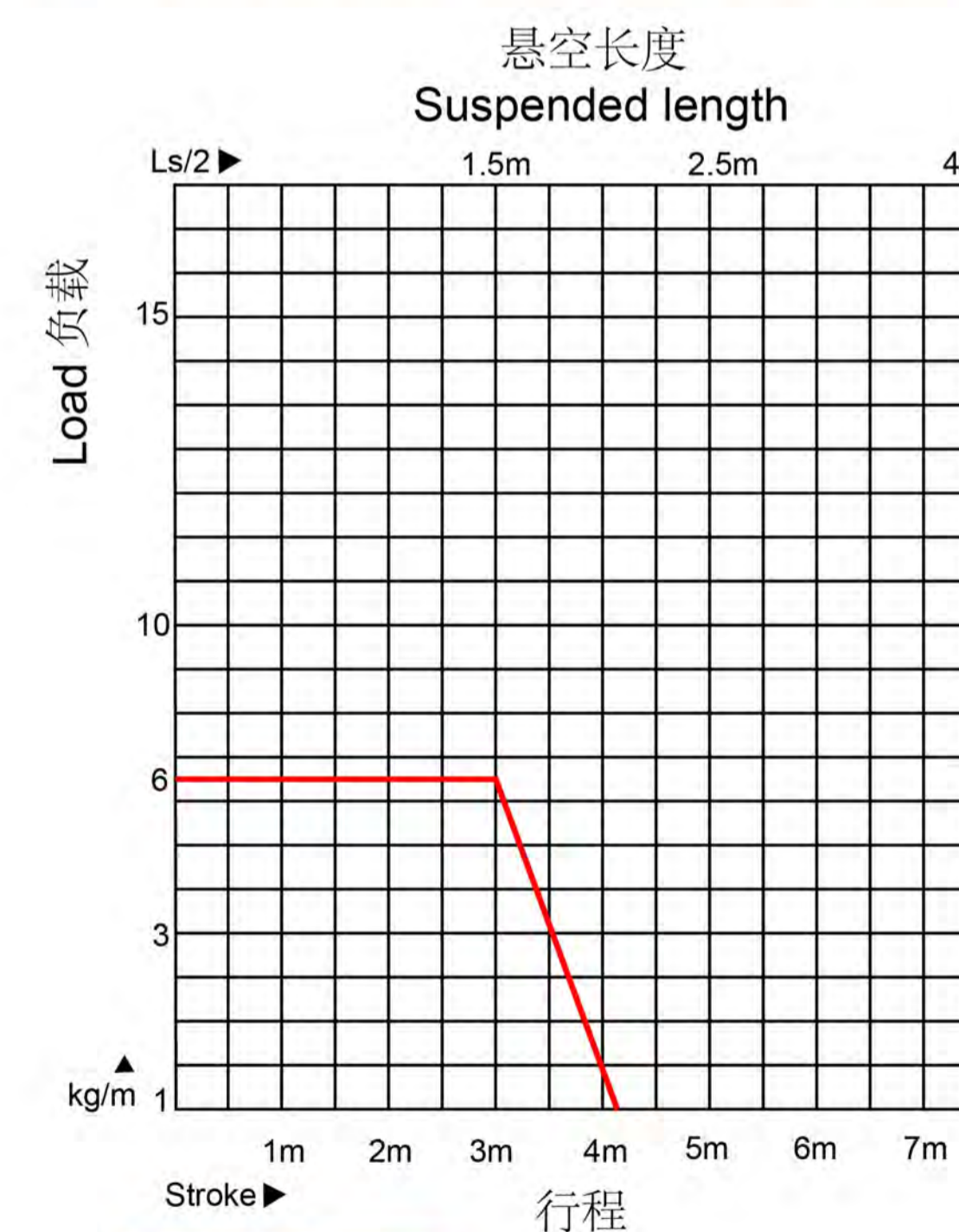
End bracket



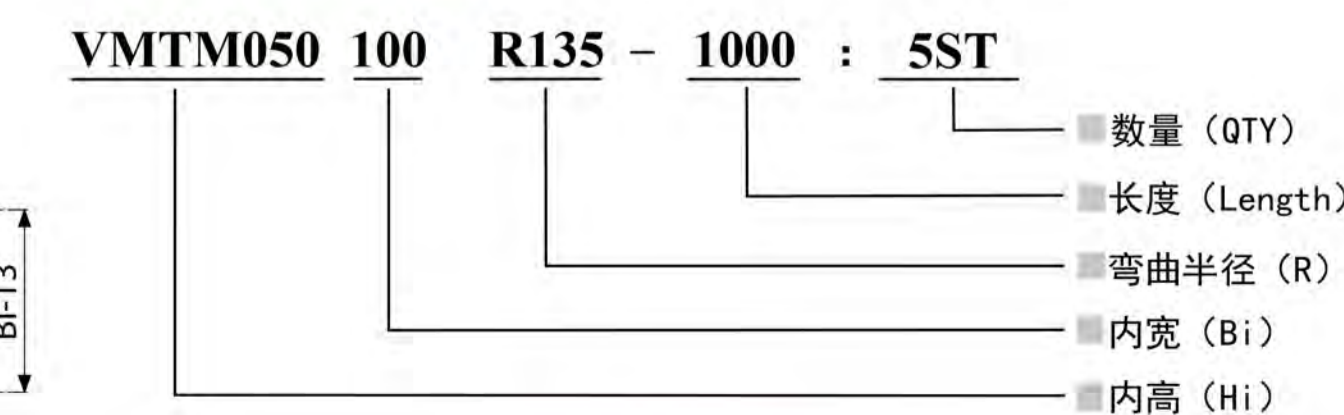
- Inner height Hi: 48 mm Outer height Ha: 74 mm
- Inner width Bi: 100-600 mm Outer width Ba: Bi+30 mm
- Bending radius: R135mm
- 1 m = 13 links * 75 mm / link
- Max cable diameter : 45 mm
- Load, max : 5 kg/m
- Unsupported travel, max : 4 m
- Material : Fiber glass reinforced polyamide
- Low noise : 12.5 db
- Low dust : 1.0 μ
- Application : Industrial heavy machine tool, CNC automatic welding machine, long travel automatic machine etc.
- Unsupported speed max : 5 m / s.
- Gliding speed max : 2 m / s.
- Working temperature : - 40 °C~ 130°C.

- 内高 Hi: 48 mm 外高 Ha: 74 mm
- 内宽 Bi: 100-600 mm 外宽 Ba: Bi+30 mm
- 弯曲半径: R135mm
- 最大通线直径 : 45 mm
- 1 m = 13 节 * 75 mm / 节
- 最大负载 : 5 kg / m
- 最大无支撑运行长度 : 4 m
- 材质: 玻璃纤维增强聚酰胺
- 低噪音: 12.5 db
- 低粉尘: 1.0 μ
- 适用于: 数控机床自动化焊接机械, 工业重型机械, 长行程自动化机械等
- 最大滑行速度: 2 m / s.
- 非支撑速度: 5 m / s.
- 工作温度: - 40 °C~ 130°C.

Load and suspending length diagram



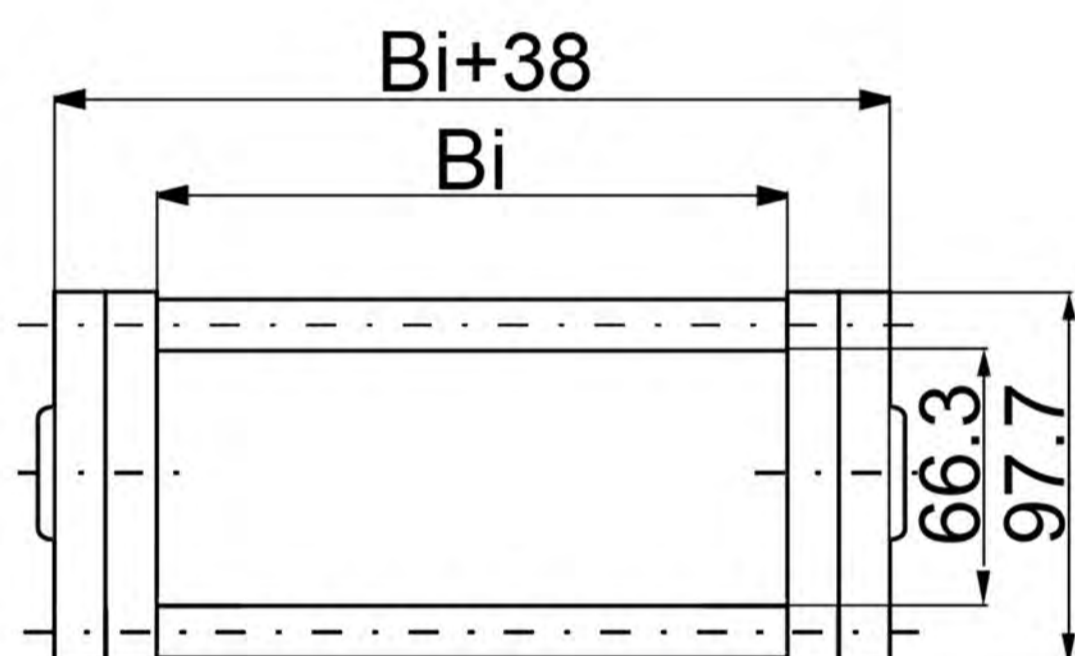
Ordering



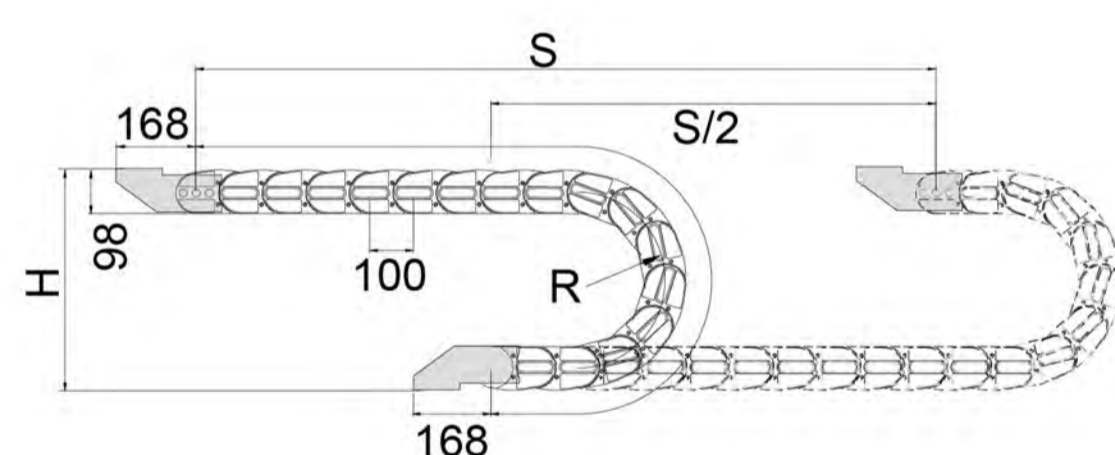
type VMTM068



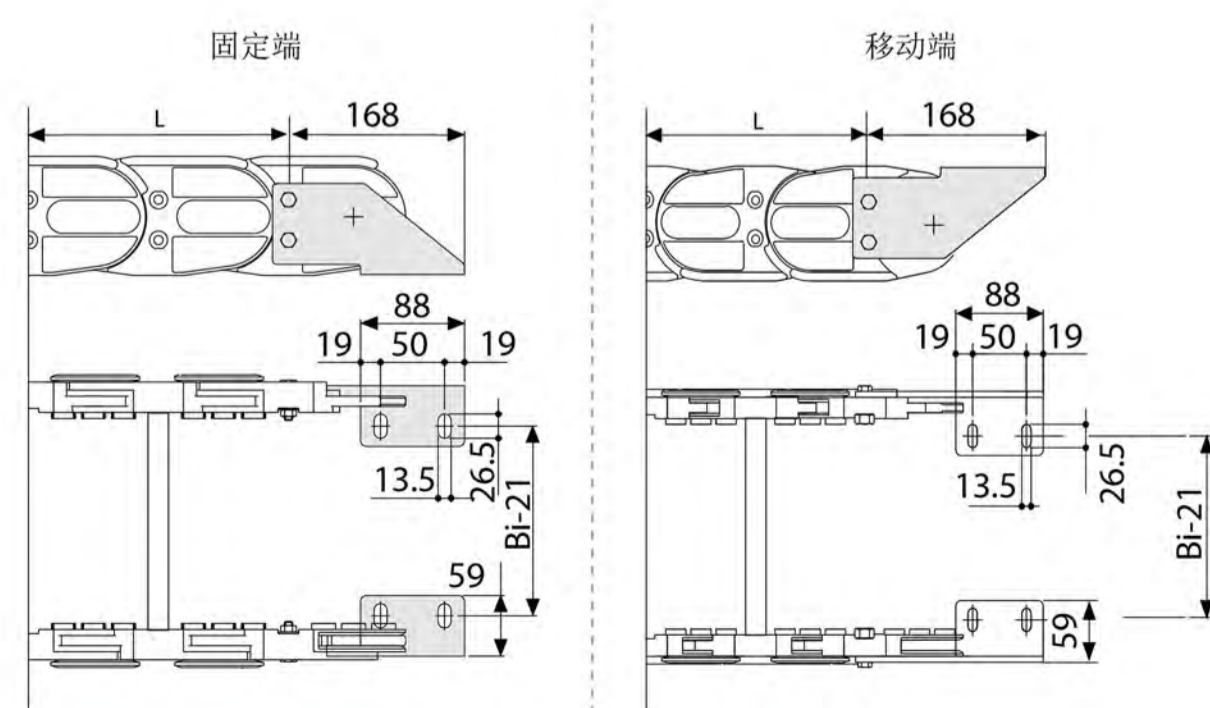
Section A-A



Calculation of the length



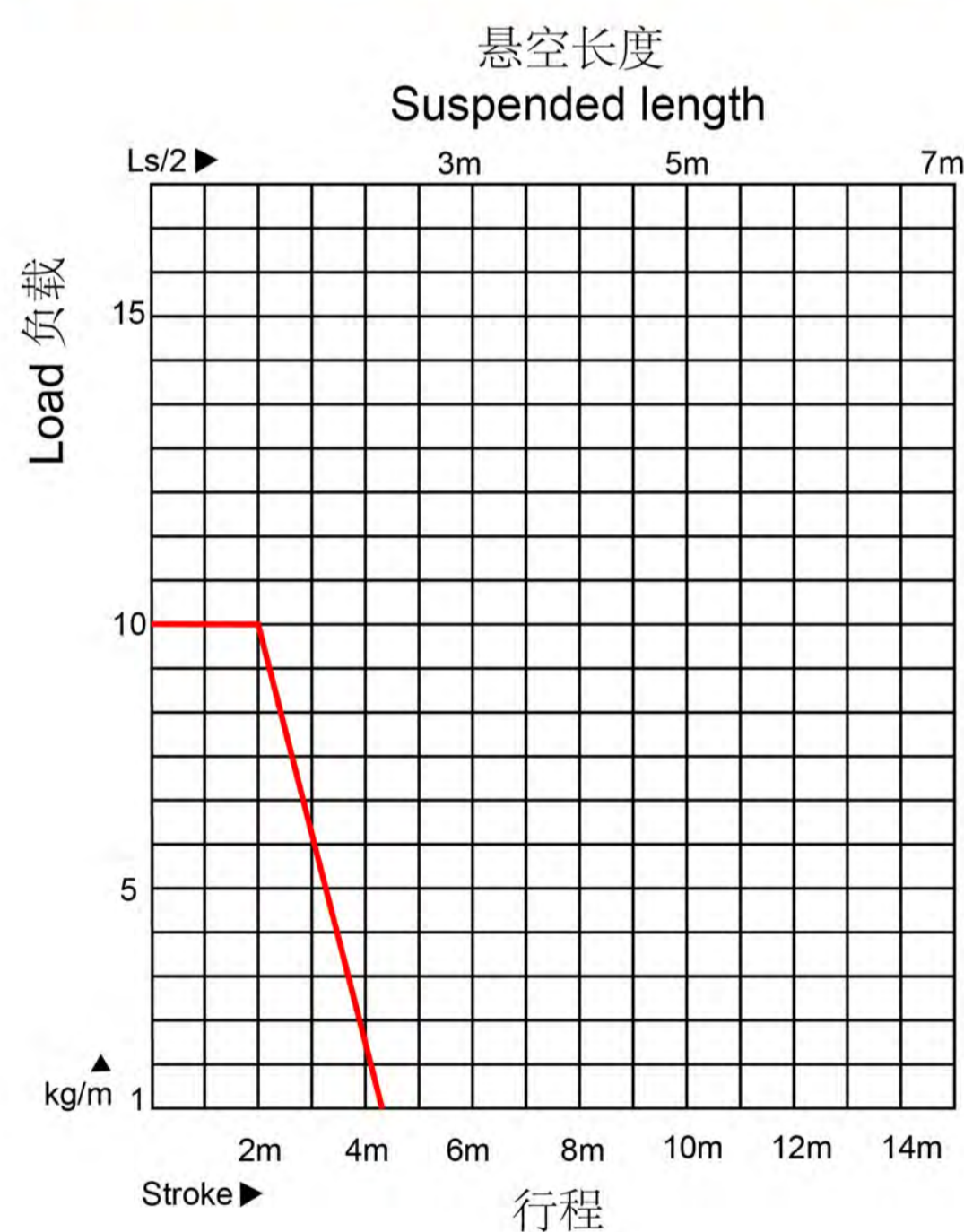
End bracket



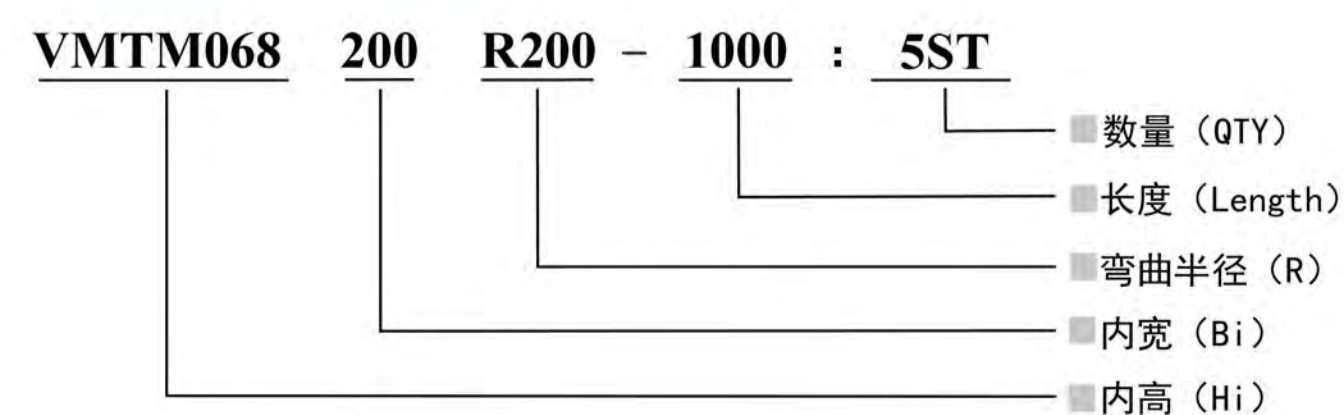
- Inner height Hi: 66 mm Outer height Ha: 98 mm
- Inner width Bi: 100-800 mm Outer width Ba: Bi+38 mm
- Bending radius: R200mm/250mm/300mm/350mm/500mm
- 1 m = 10 links * 100 mm / link
- Max cable diameter : 46 mm
- Load, max : 10.5 kg/m ● Unsupported travel, max : 4 m
- Material : Fiber glass reinforced polyamide
- Low noise : 13.2 db ● Low dust : 1.1 μ
- Application : Industrial heavy machine tool, automatic welding machine, long travel automatic machine etc.
- Unsupported speed max : 5 m / s.
- Gliding speed max : 2 m / s.
- Working temperature : - 40 °C~ 130°C.

- 内高 Hi: 66 mm 外高 Ha: 98 mm
- 内宽 Bi: 100-800 mm 外宽 Ba: Bi+38 mm
- 弯曲半径: R200mm/250mm/300mm/350mm/500mm
- 最大通径直径: 46 mm ● 1 m = 10 节 * 100 mm / 节
- 最大负载: 10.5 kg / m ● 最大无支撑运行长度: 4 m
- 材质: 玻璃纤维增强聚酰胺
- 低噪音: 13.2 db ● 低粉尘: 1.1 μ
- 适用于: 自动化焊接机械, 工业重型机械, 长行程自动化机械
- 非支撑速度: 5 m / s.
- 最大滑行速度: 2 m / s.
- 工作温度: - 40 °C~ 130°C.

Load and suspending length diagram



Ordering



AG 系列

工字 I 型整体式 I individual type

AG 系列

受力摩擦点 Abrasion points

双层起凸加强 Enhanced by double bulges

III型框架式 III frame type

AG 系列

IV型封闭式 IV enclosed type

AG 系列

III型框架式 III frame type

受力摩擦点 Abrasion points

双层起凸加强 Enhanced by double bulges

TLA 系列

工字 II 型分体式 II combined type

工字 I 型整体式 I individual type

产品简介 Production Introduction

AG 型钢制拖链是安基公司 2009 年开发出的最新产品。已达到国际技术领先水平，为国内首创。本产品采用复合模新工艺一次压力成型。双层起凸、三点受力摩擦，不仅减少噪音，增加了弹性和强度更有效的延长了使用寿命。不会产生弯曲和扭转变形，拖链并经达克罗防腐处理。因此具有造型新颖，结构轻巧，钢性好，强度高，传动灵活，安全可靠，拆装、使用、维修方便、外形美观，承载缆管能力大的特点，是其它任何缆管防护装置无法比拟的。

AG 产品已申请国家专利，其知识产权由安基公司独有，防造必究。专利号：ZL2011.3.0181327.0
ZL20113.0180623.9

经测试：

- 1、拖链适应最大移动速度 40 米 / 分钟，提高到 60 米 / 分钟。
- 2、拖链在最大移动速度时，噪音声压级有原 68 分贝降低到 45 分贝。
- 3、拖链安全使用寿命有原 100 万次（往复）增加到 130 万次（往复）。

VMTLG-type steel towline is the newest product developed by Agile Company in 2009 and has reached the international advanced technology level and become domestic first. This product is made by using the new technology of composite die pressure forming. Double-deck bulging and three-point friction force are not only to reduce noise but also increase flexibility and strength, more effectively with extended service life. Towlines don't bend and torsion deformation and get antiseptic treatment.

So they have many characteristics such as the new modelling, the dexterous structure, the good steel, the high intensity, the flexible transmission, safe, reliable, convenient disassembling, the artistic contour and big load bearing cable tube ability and so on. Any other cable tube protective equipments are unable to compare with them.

After testing:

- 1: The towline can adapt the biggest traveling speed 40 meters/minutes, now enhance to 60 meters/minutes.
- 2: when the towline is in maximum traveling speed, original 68 decibels of noise pressure level can be reduced to 45 decibels.
- 3: The towline's safety using life has increased from 1,000,000 times (reciprocation) to 1,300,000 times.

适用范围 Applications

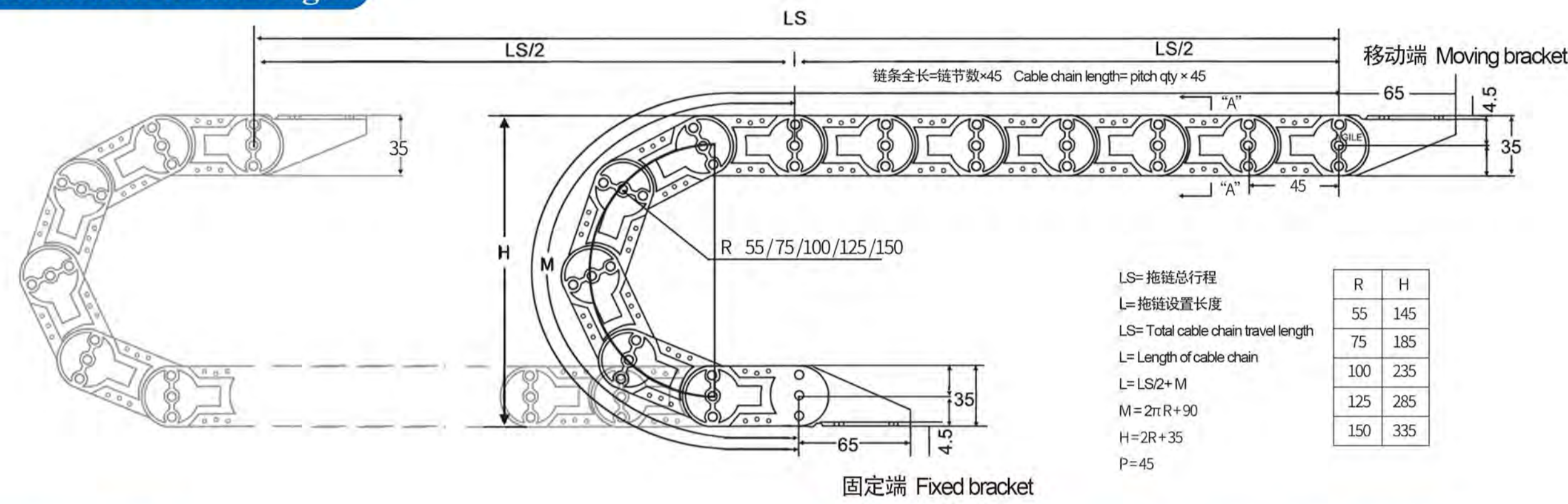
起重机, 造船设备, 炼钢铁设备, 工业设备, 冷轧、轧钢设备, 产业机械, 数控机床等所有机械, 特别适用于高负载装备上。

Crane, Heavy industry, Iron and steel mill facility, plant facility, Cold stripping and Rolling facility, Machining center and most of industrial applications.

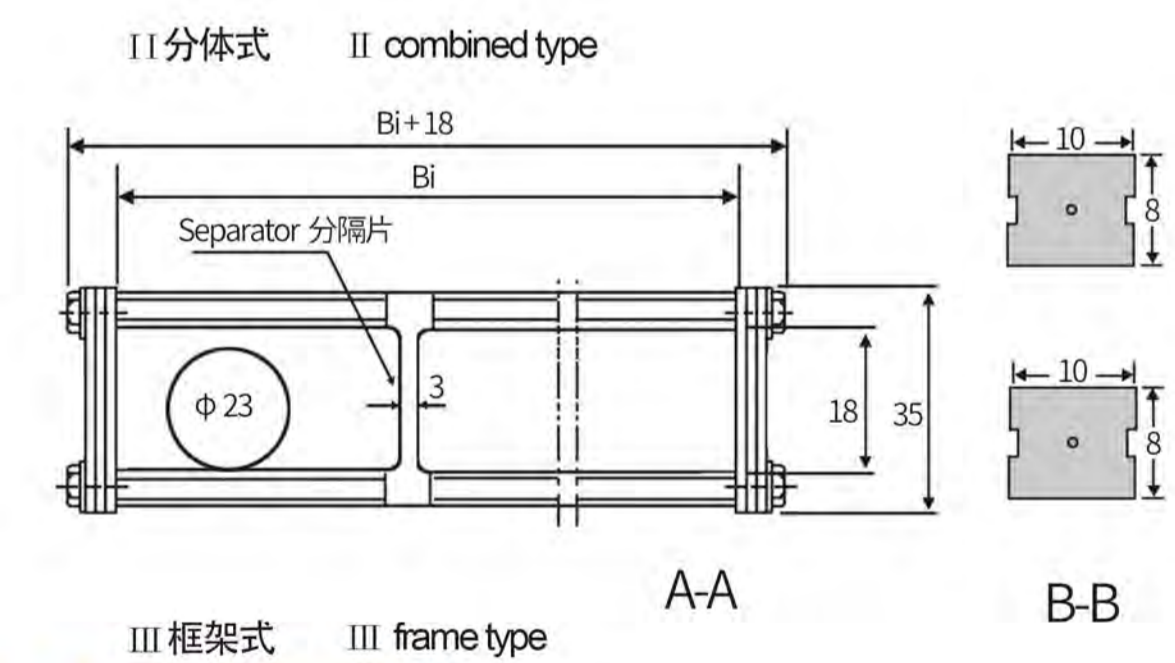
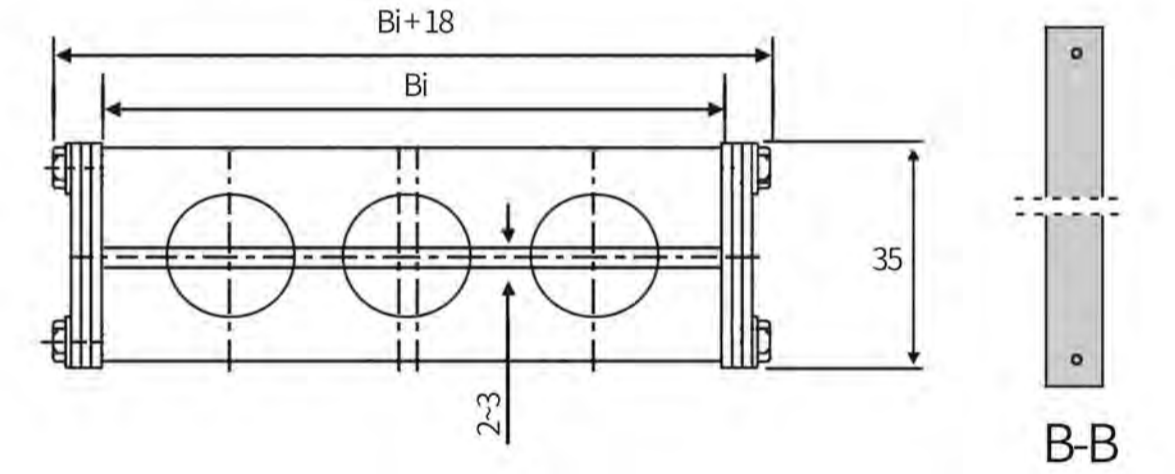
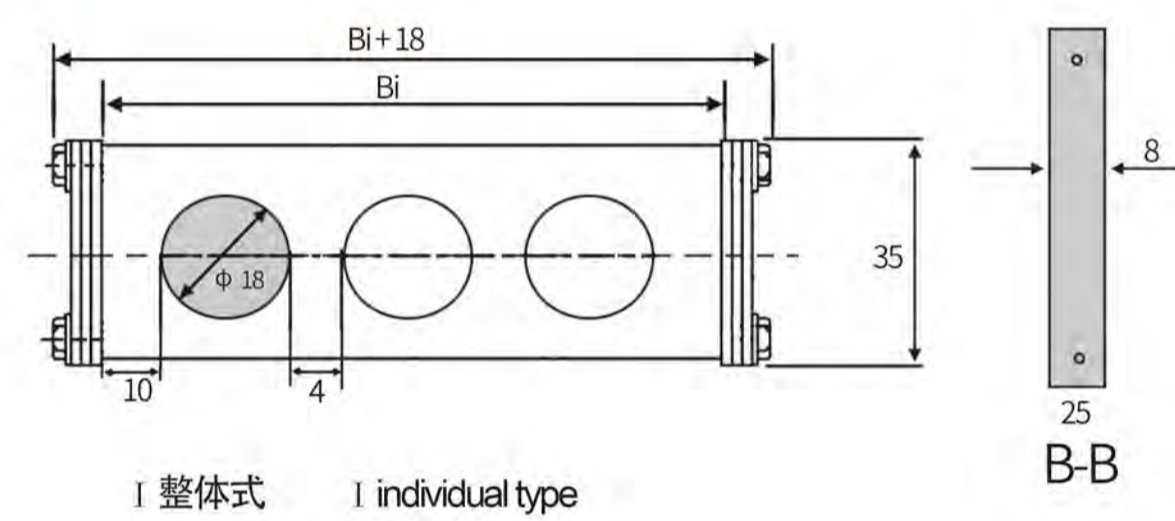
AG 钢制拖链 type AG045

STEEL CABLE CHAIN

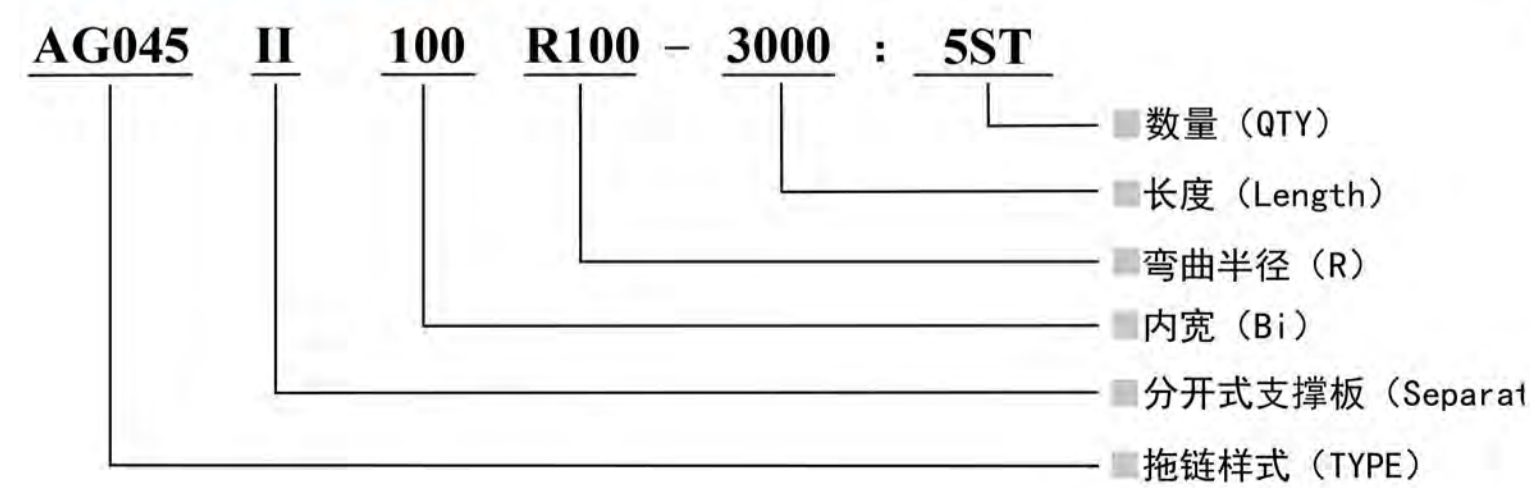
Calculation of the length



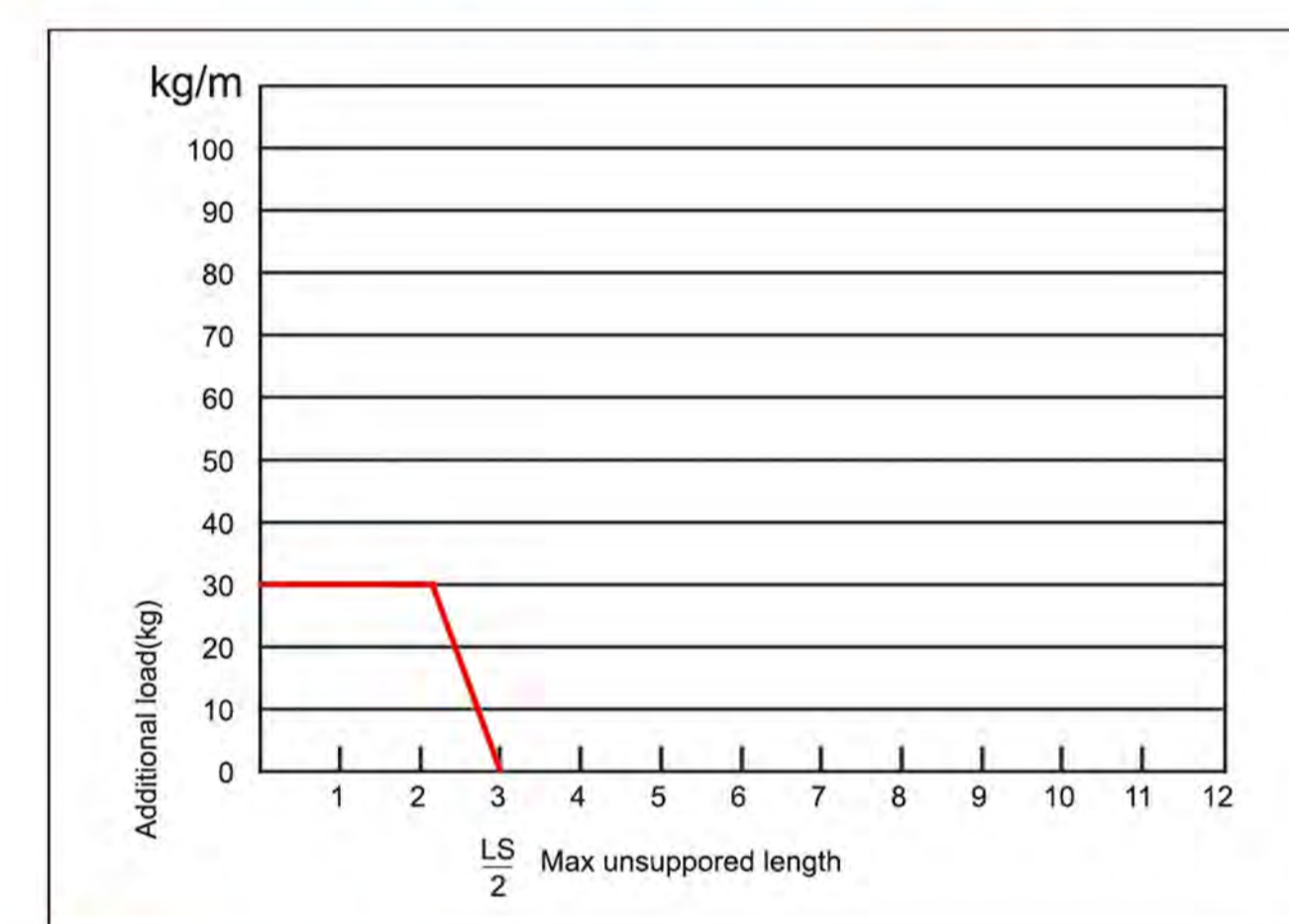
Section A-A



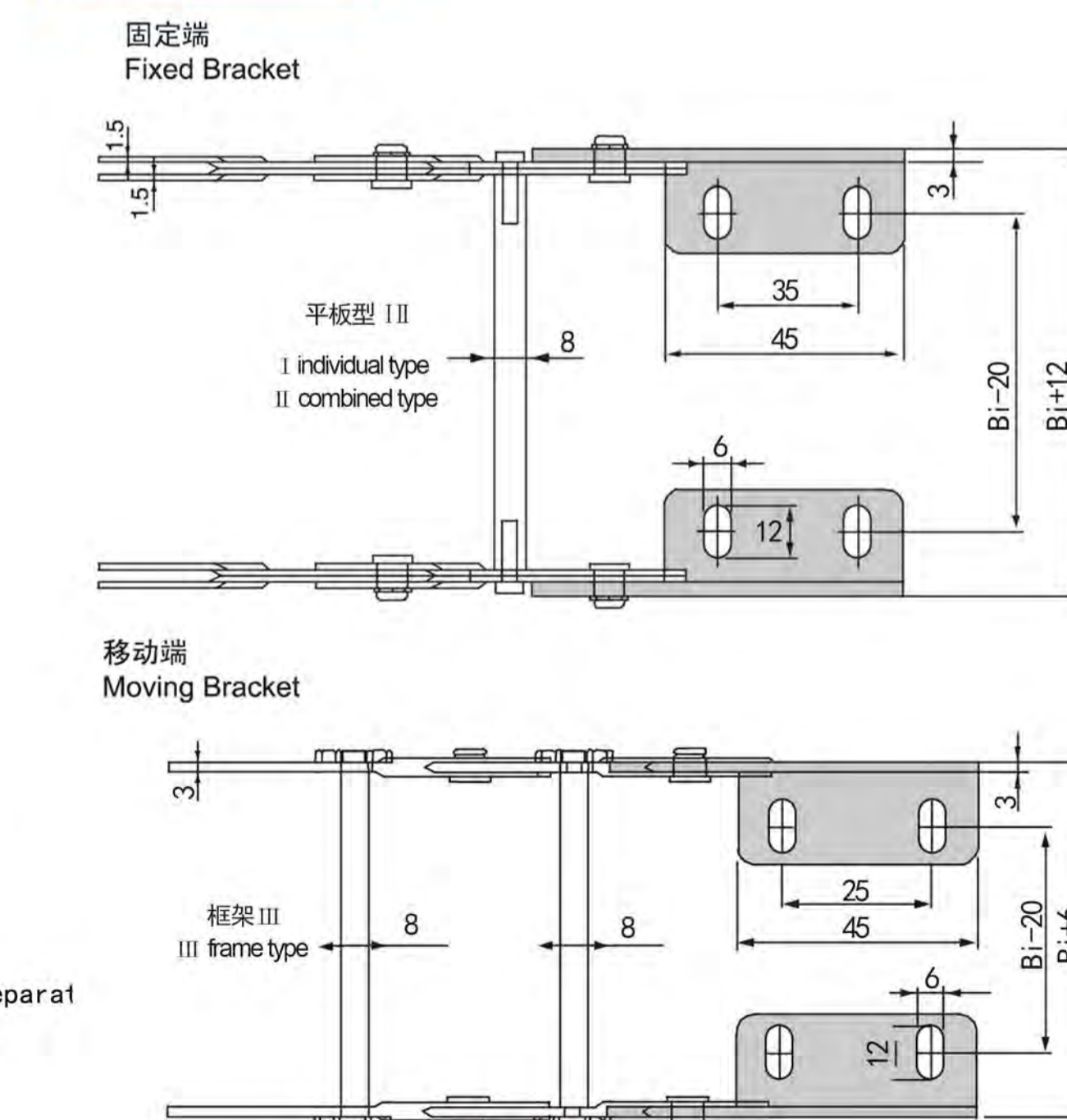
Ordering



Load and suspending length diagram



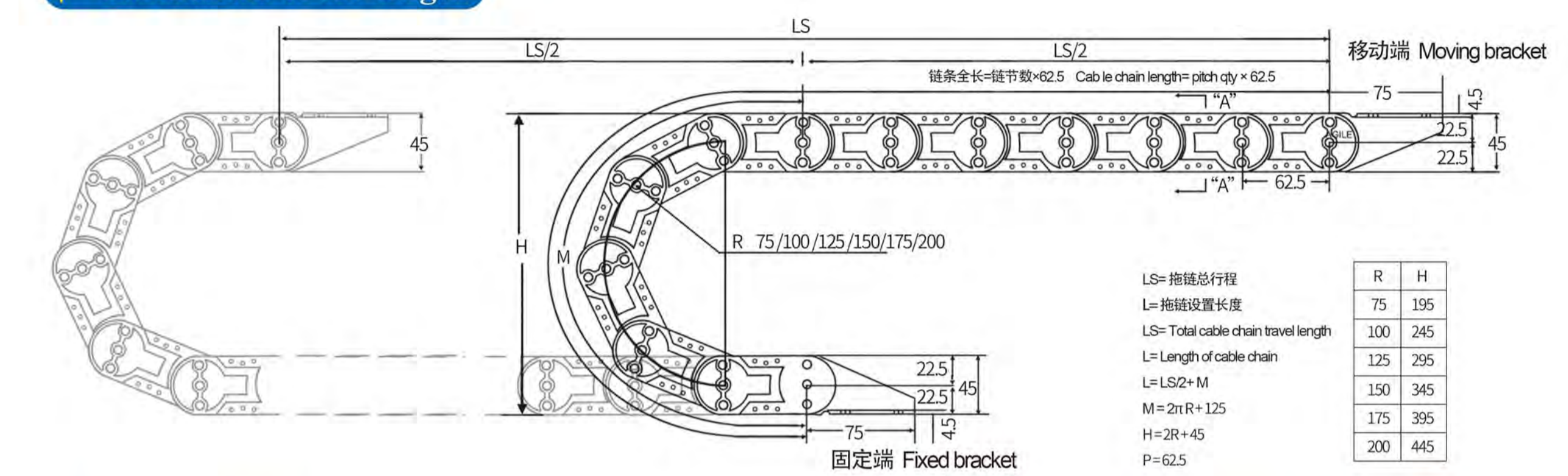
End bracket



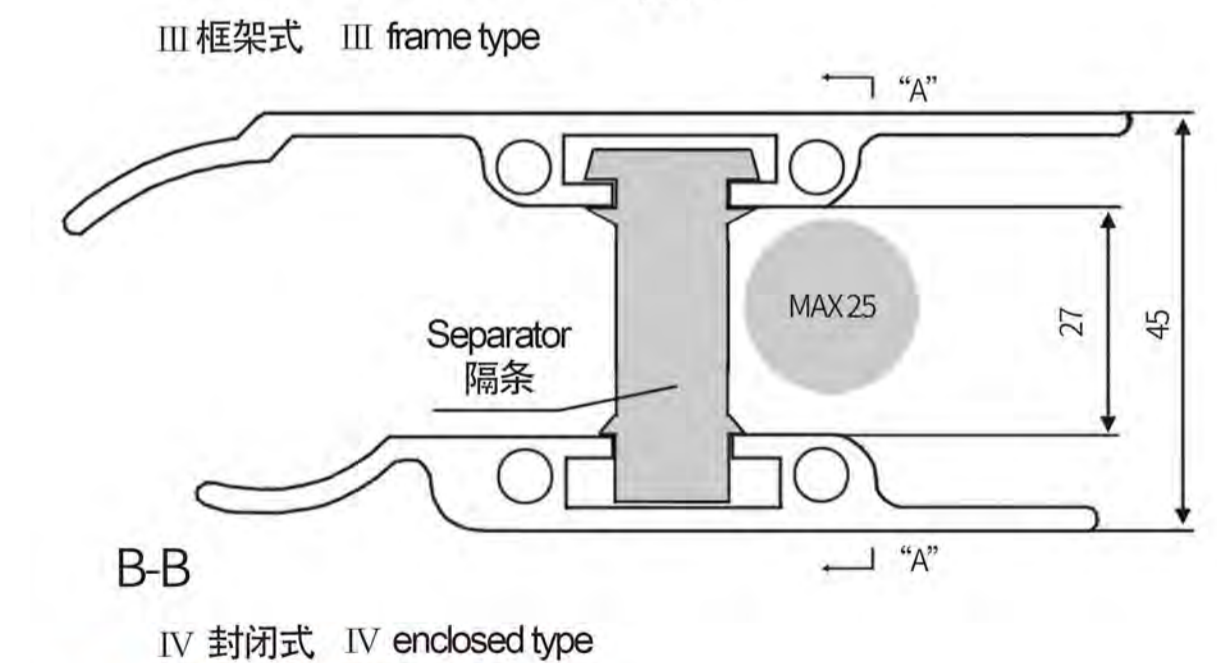
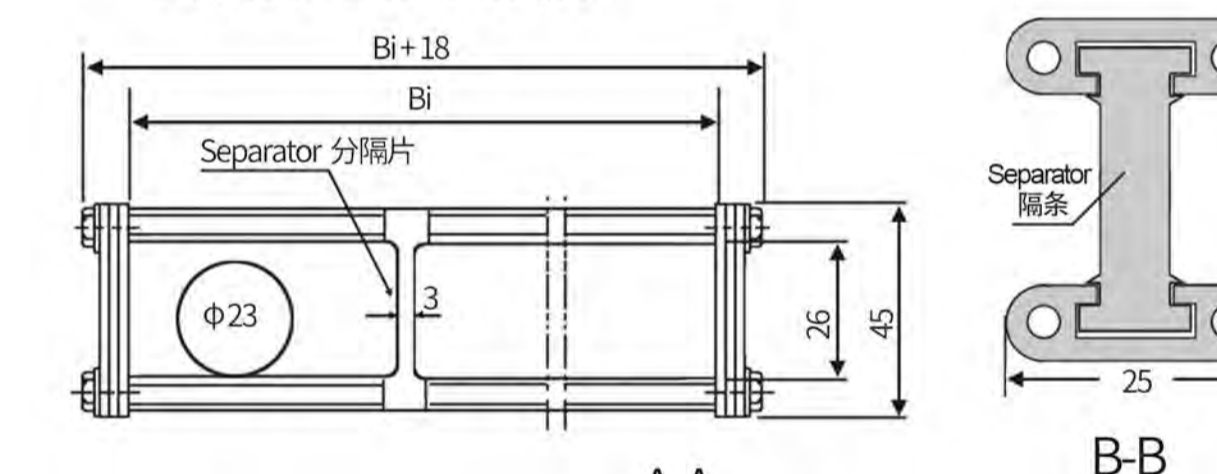
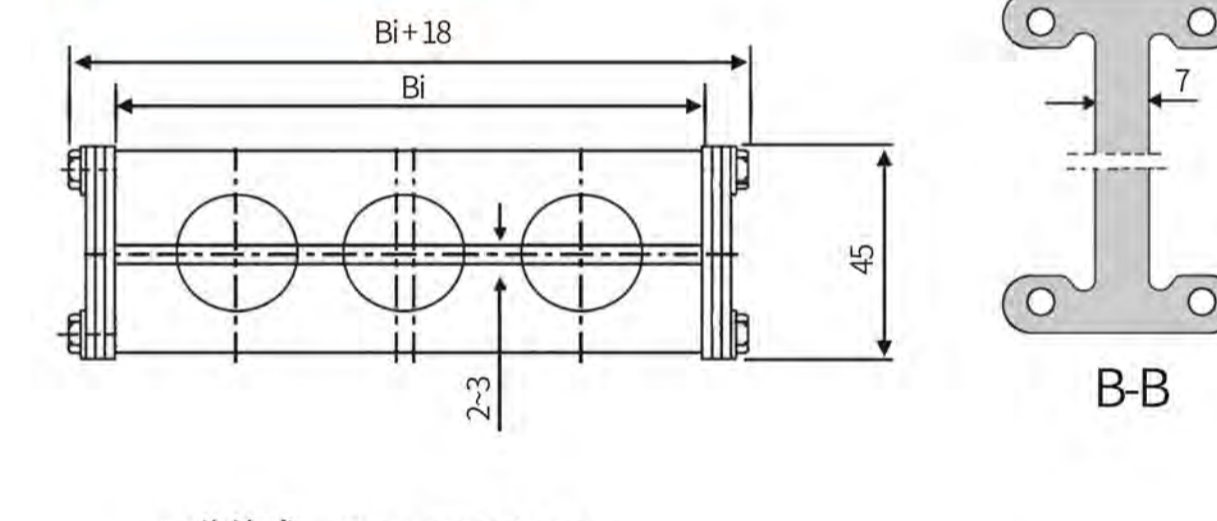
AG 钢制拖链 type AG060

STEEL CABLE CHAIN

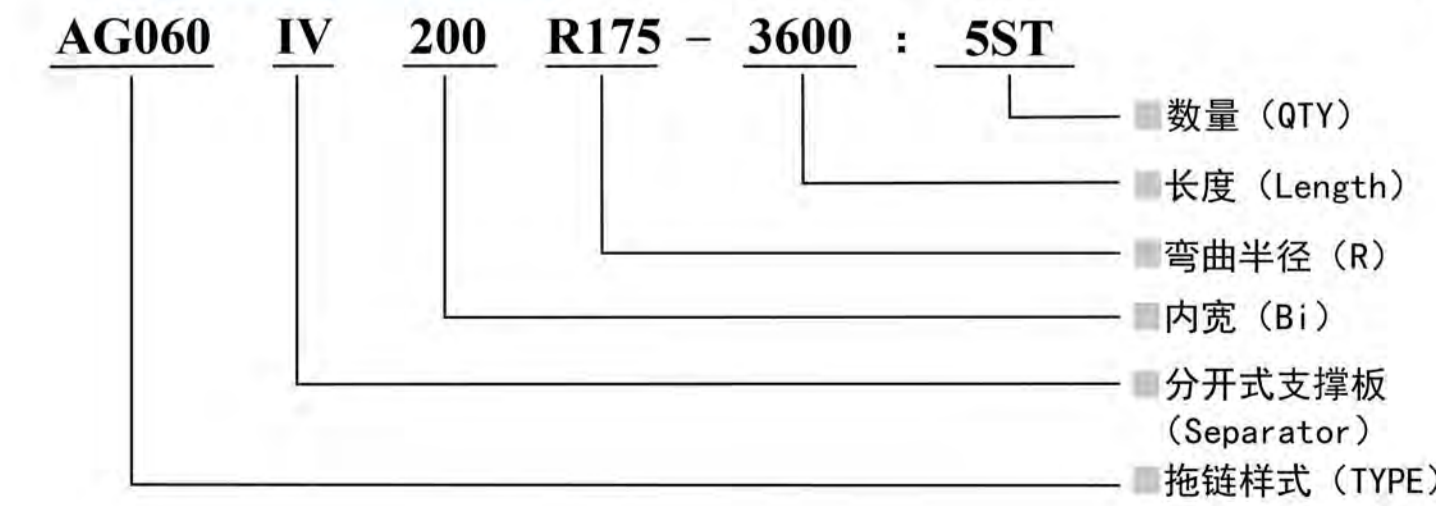
Calculation of the length



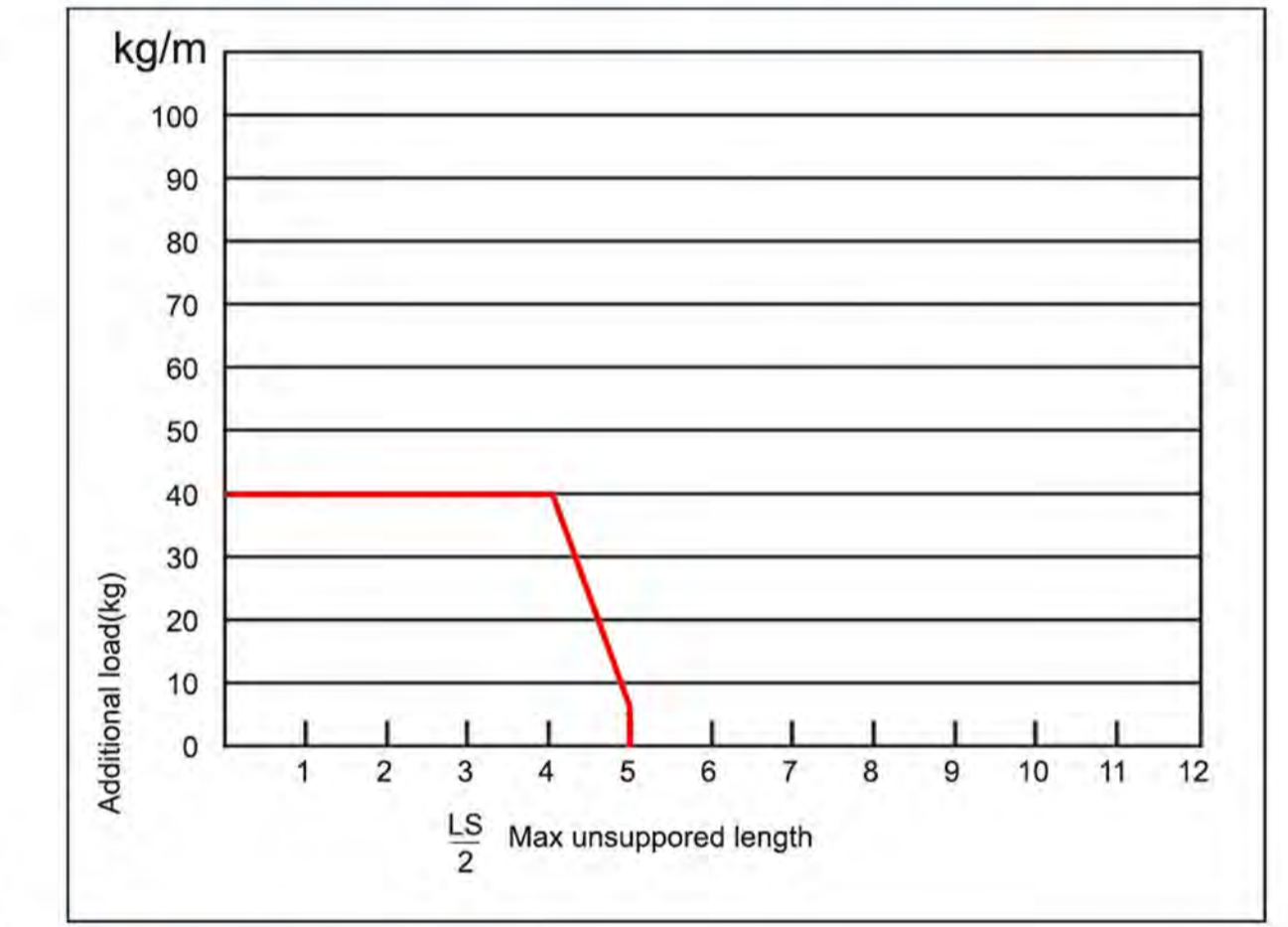
Section A-A



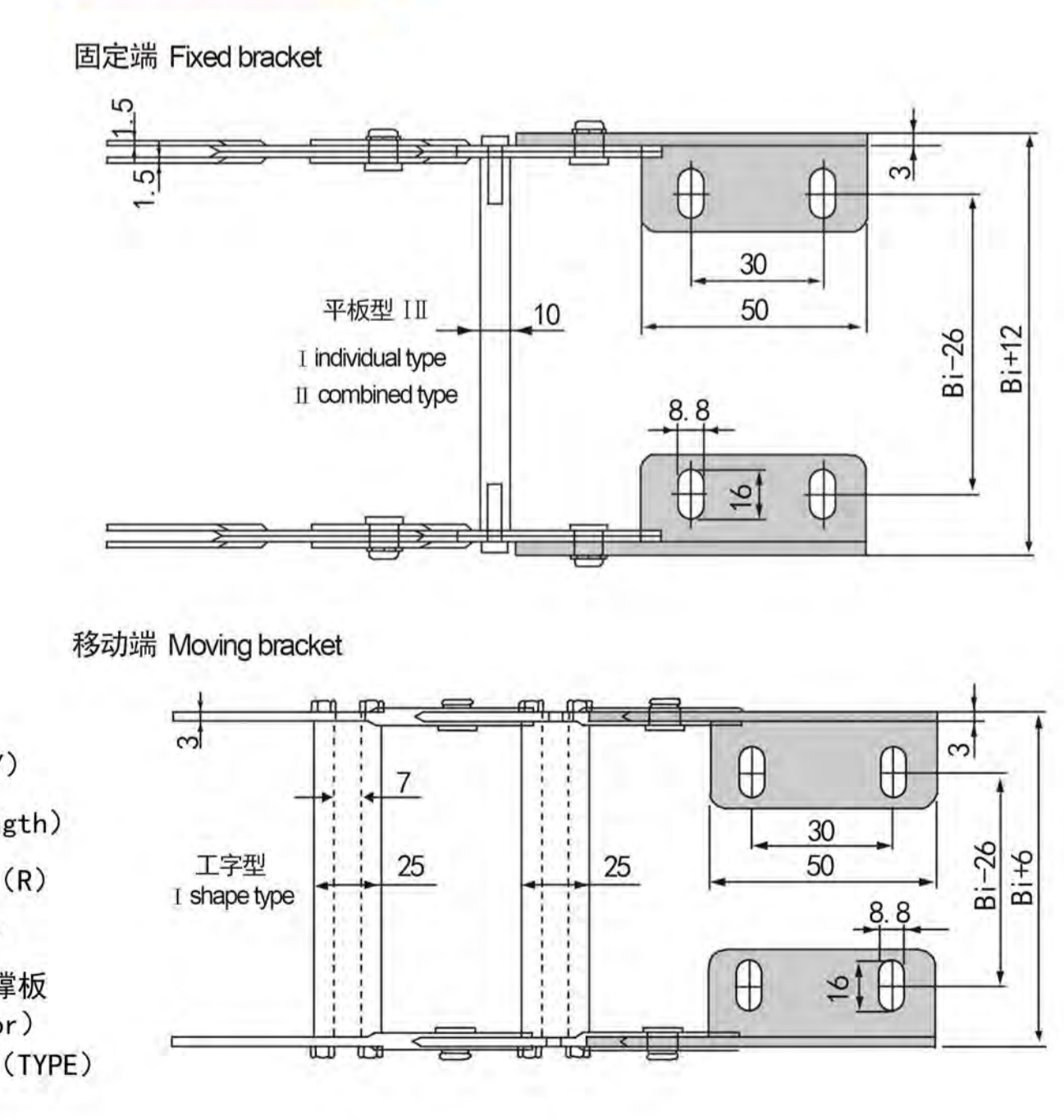
Ordering



Load and suspending length diagram



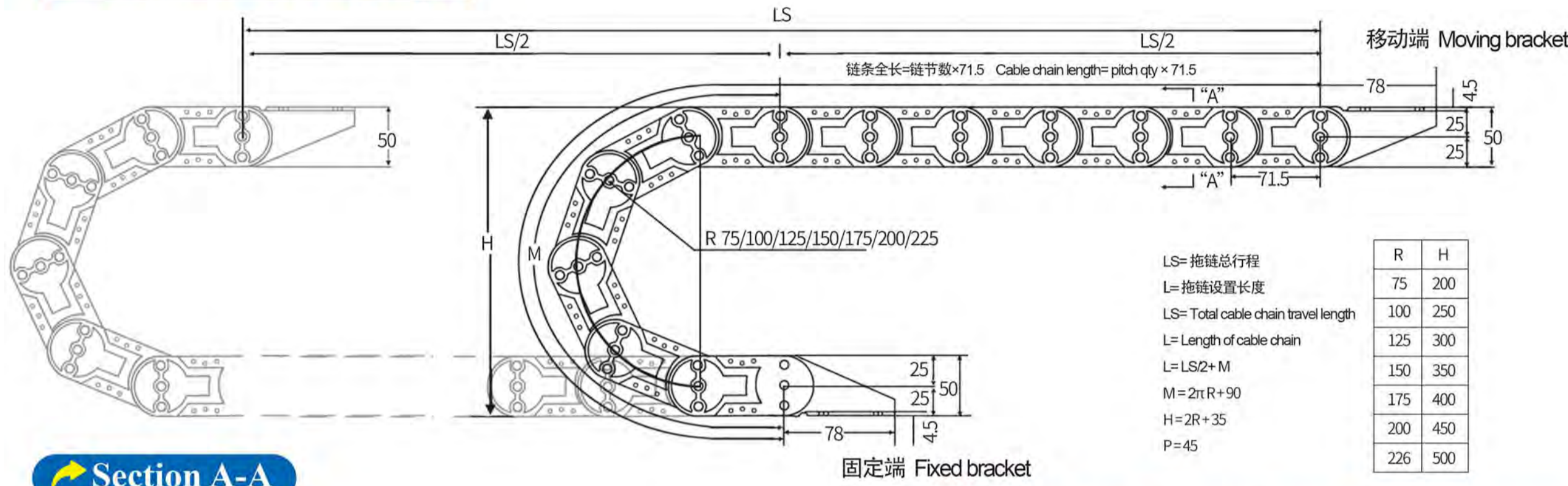
End bracket



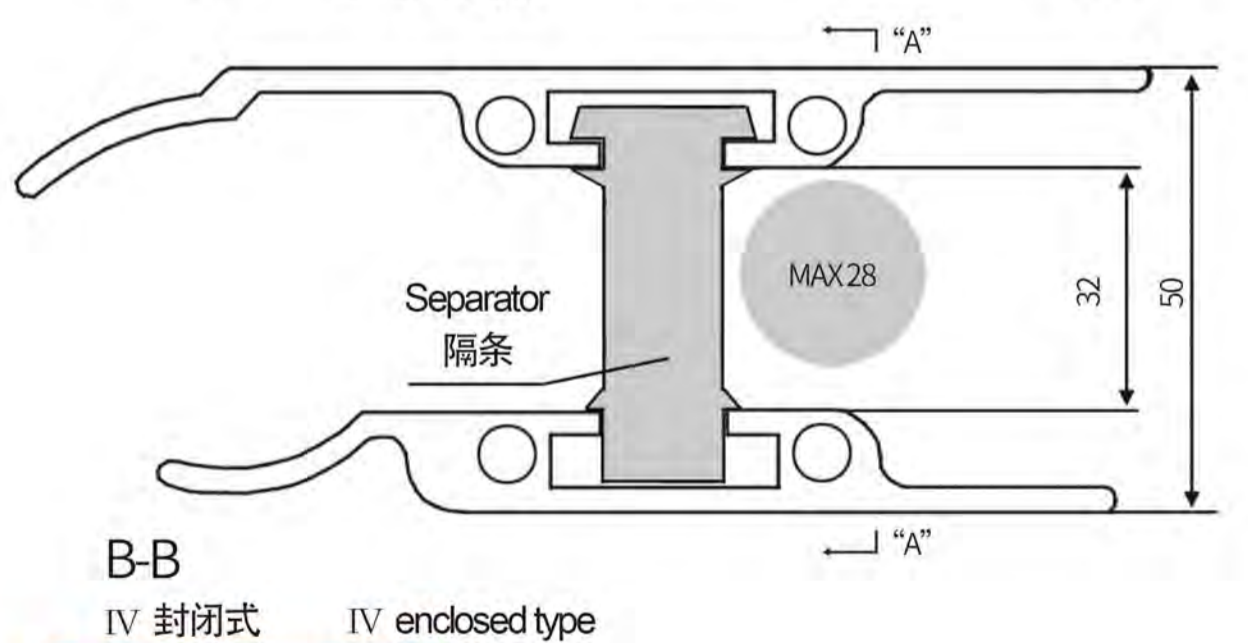
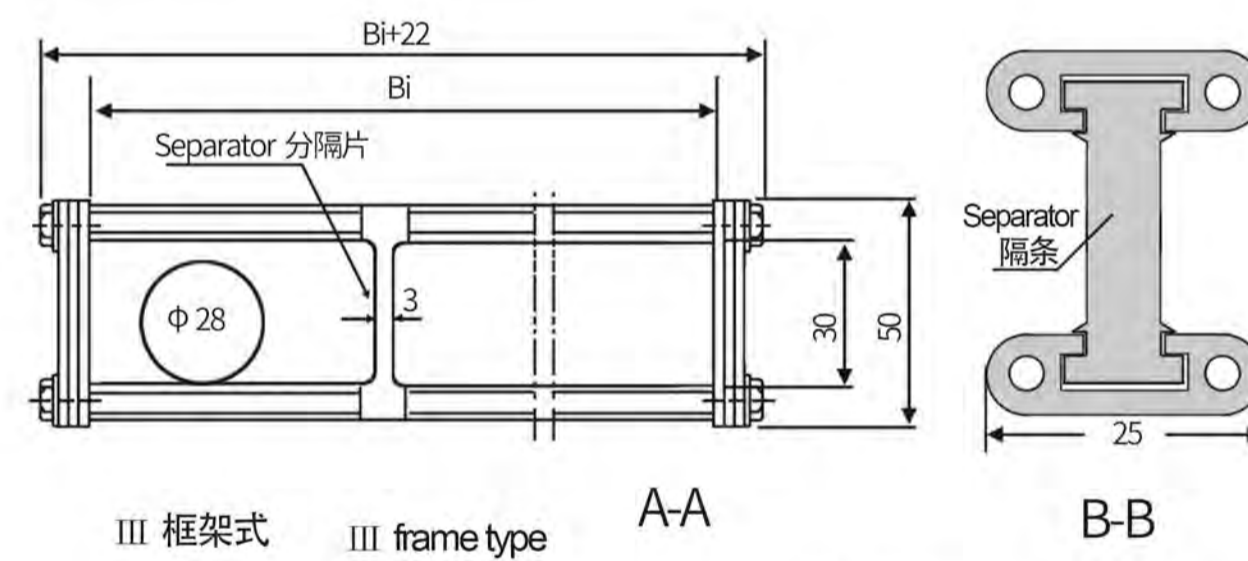
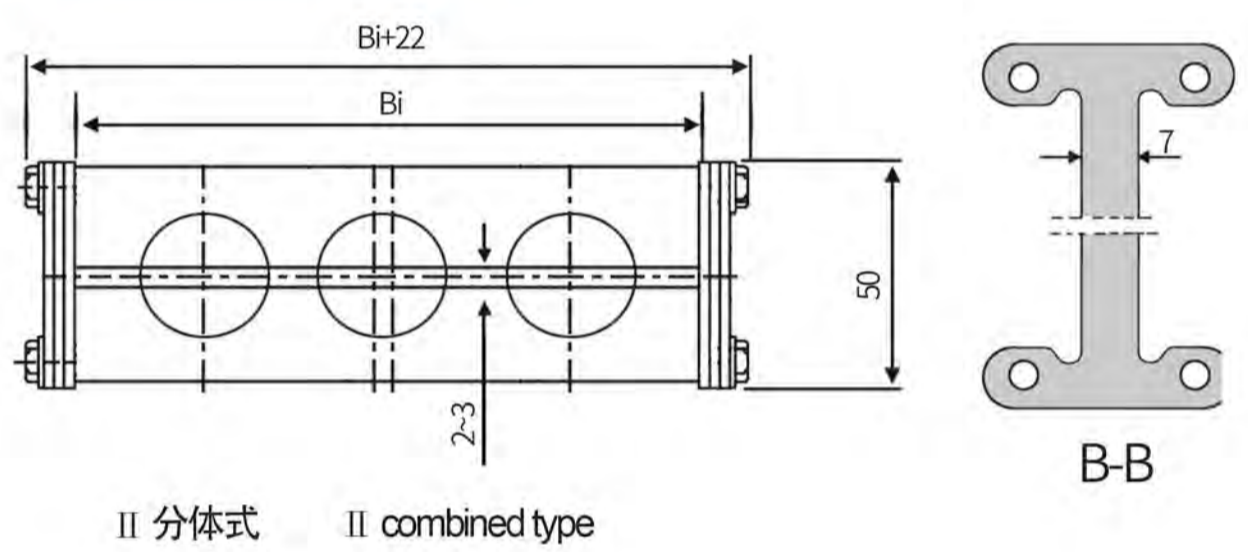
AG 钢制拖链 type AG070

STEEL CABLE CHAIN

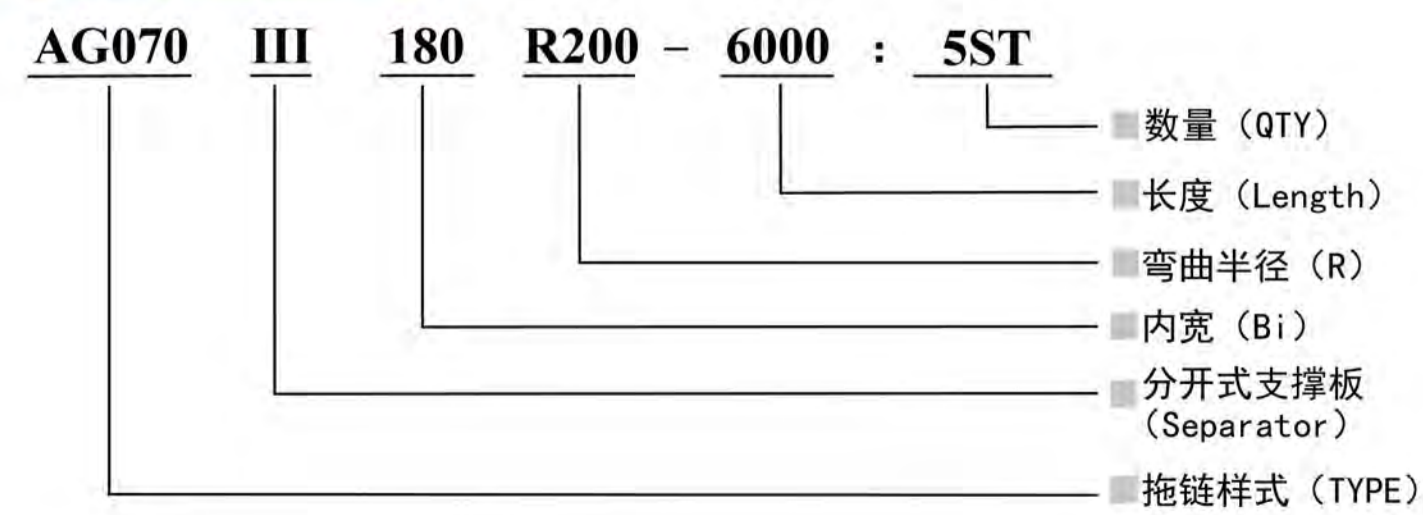
Calculation of the length



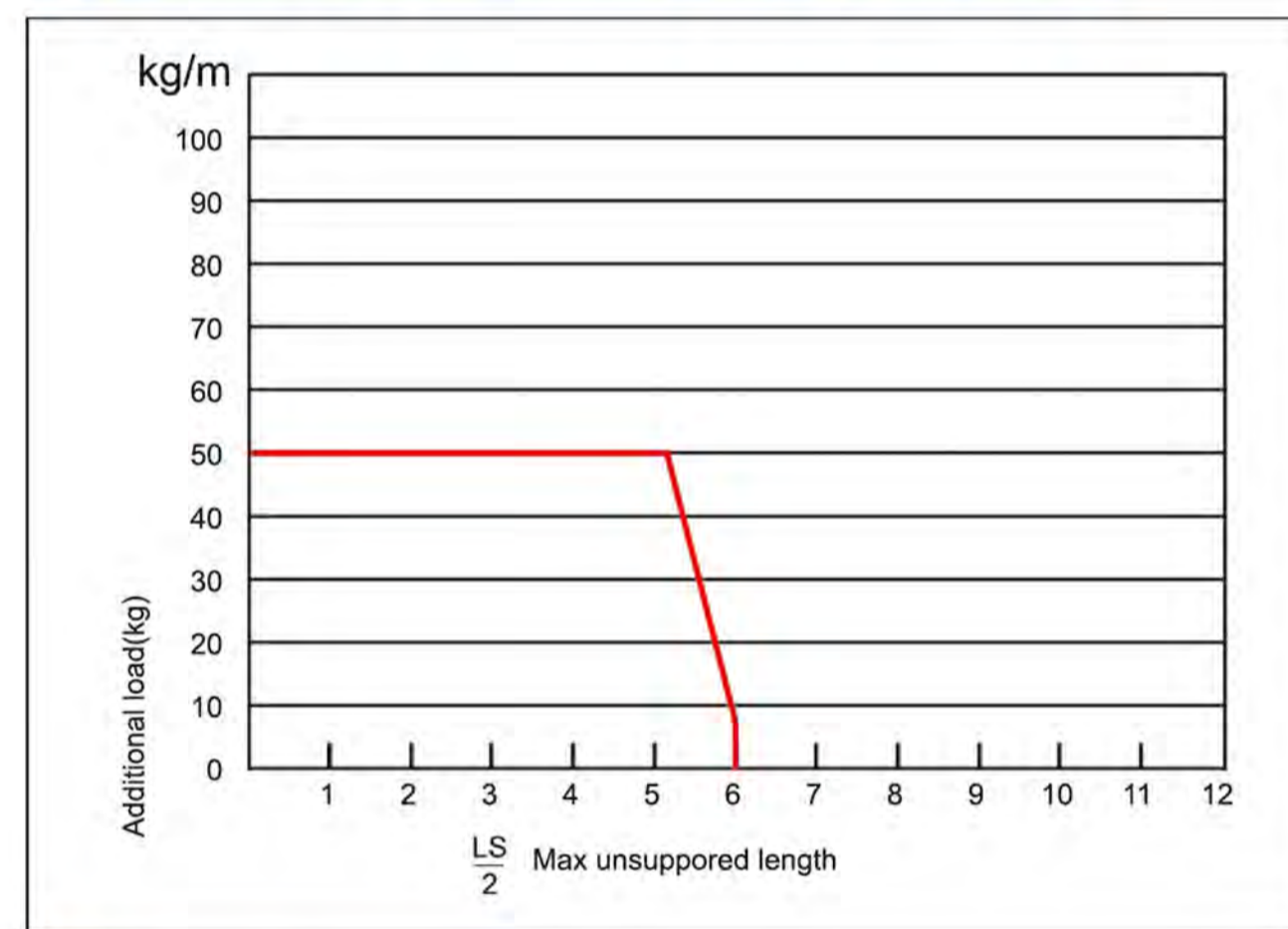
Section A-A



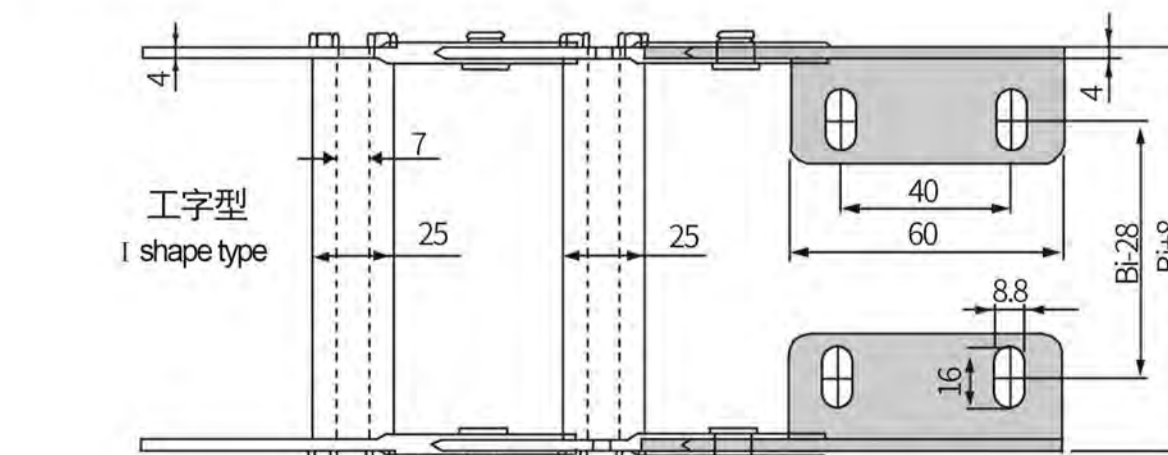
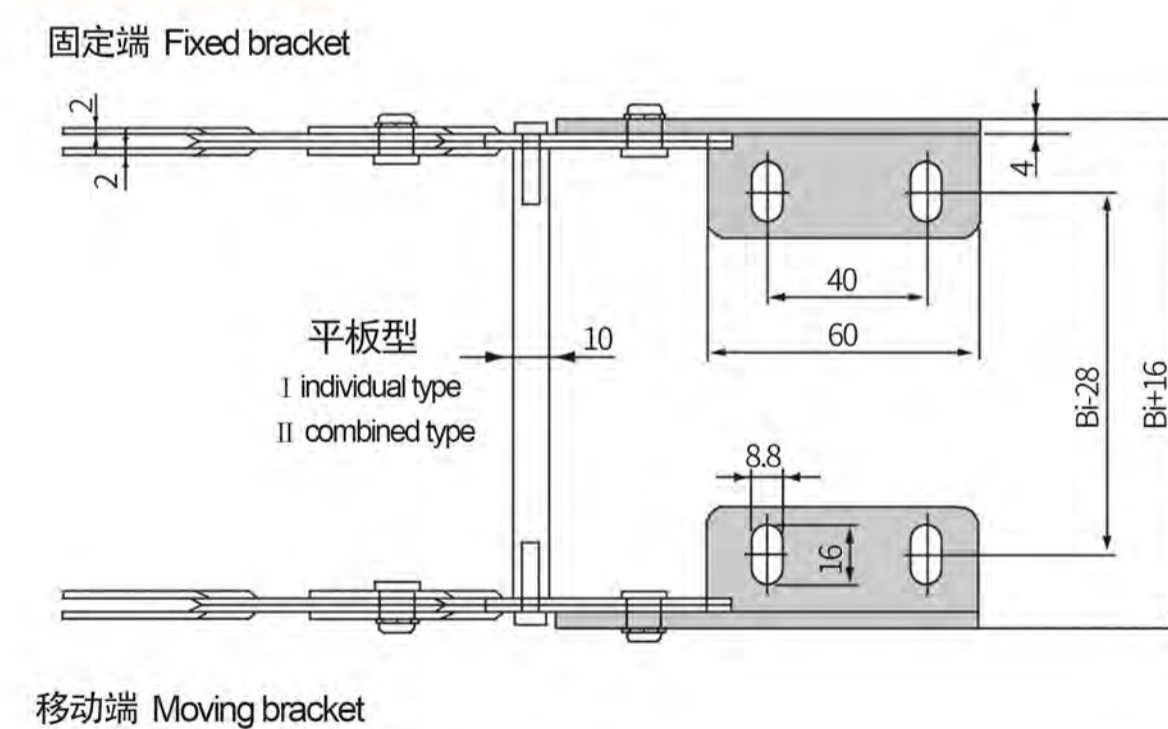
Ordering



Load and suspending length diagram



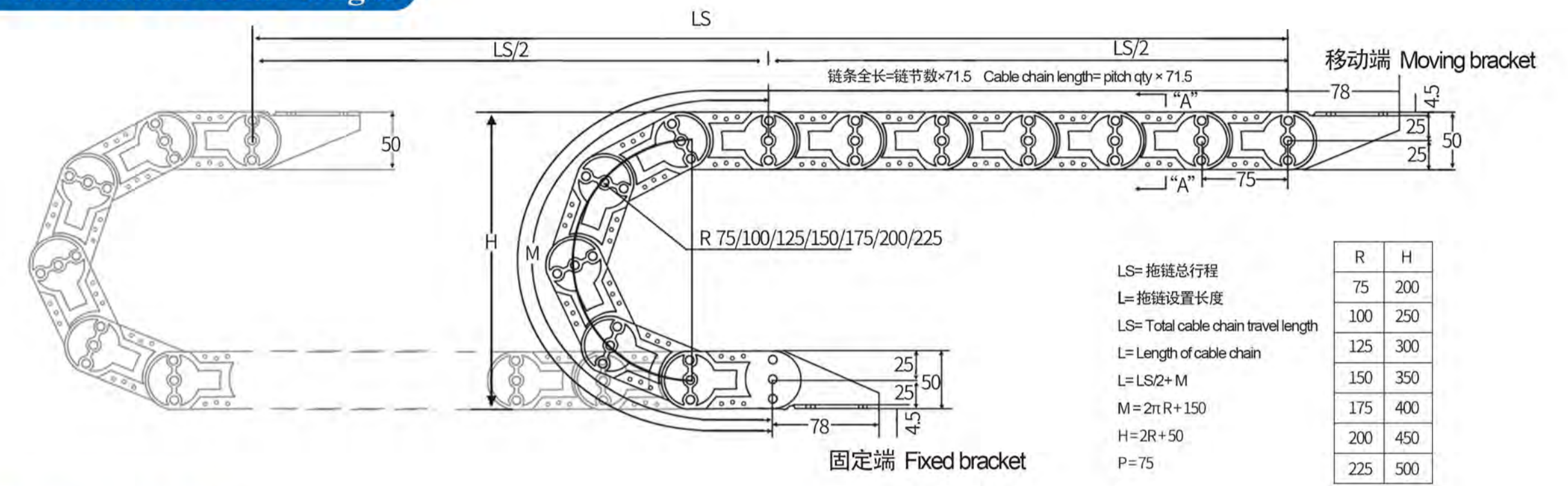
End bracket



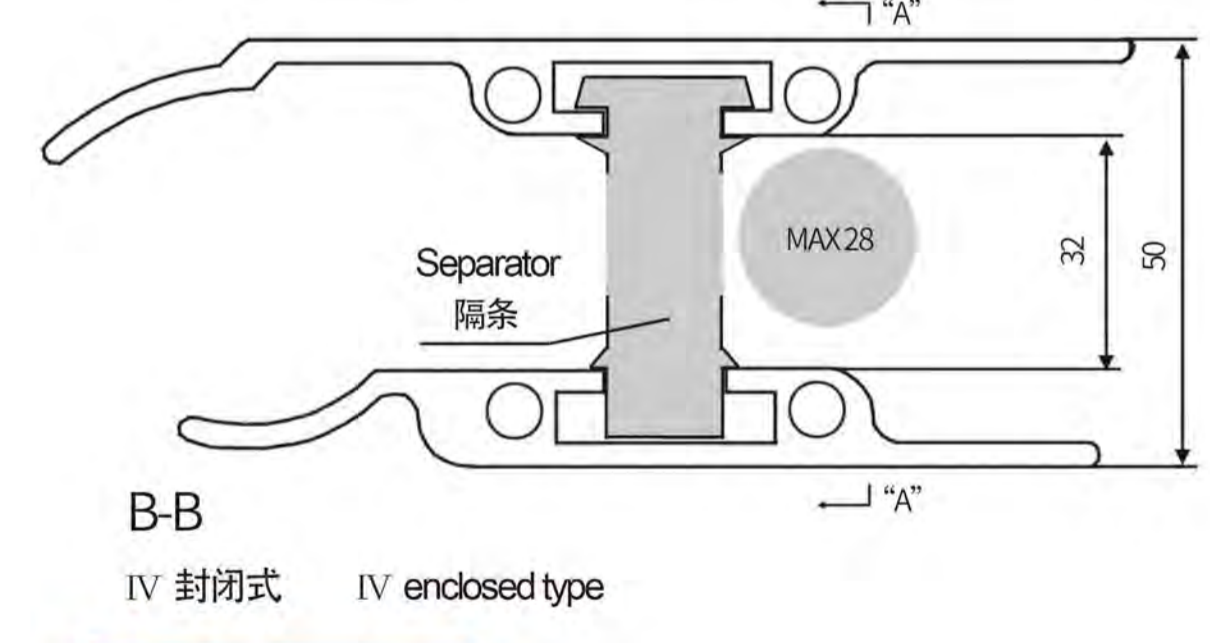
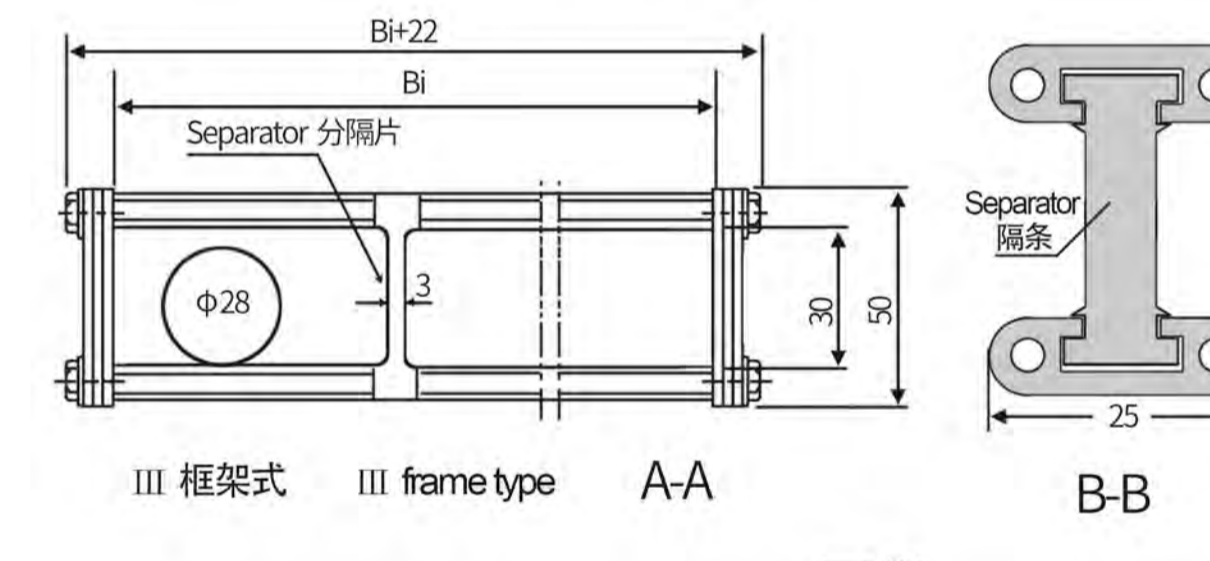
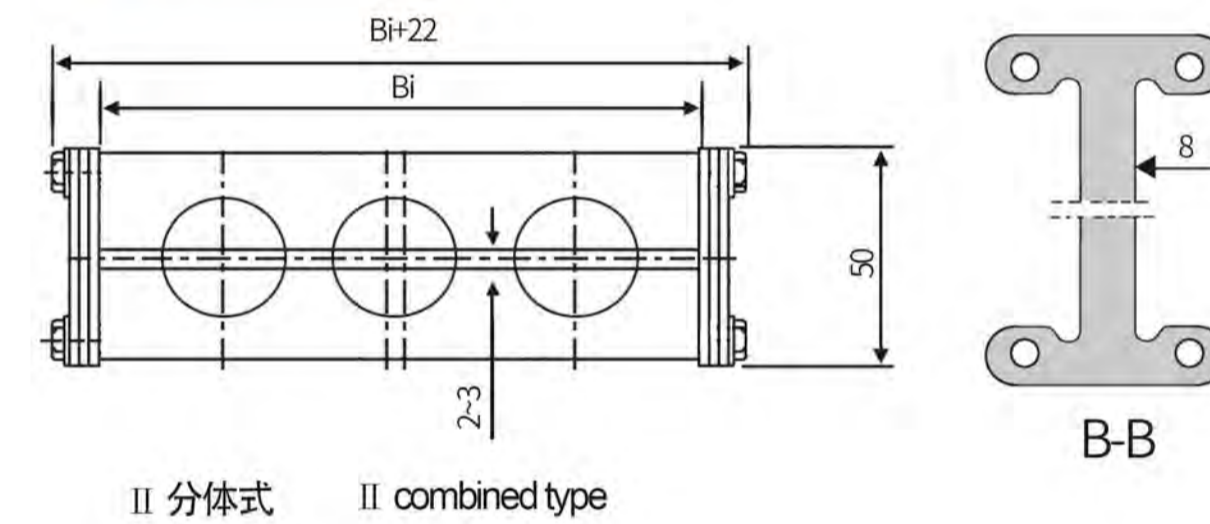
AG 钢制拖链 type AG075

STEEL CABLE CHAIN

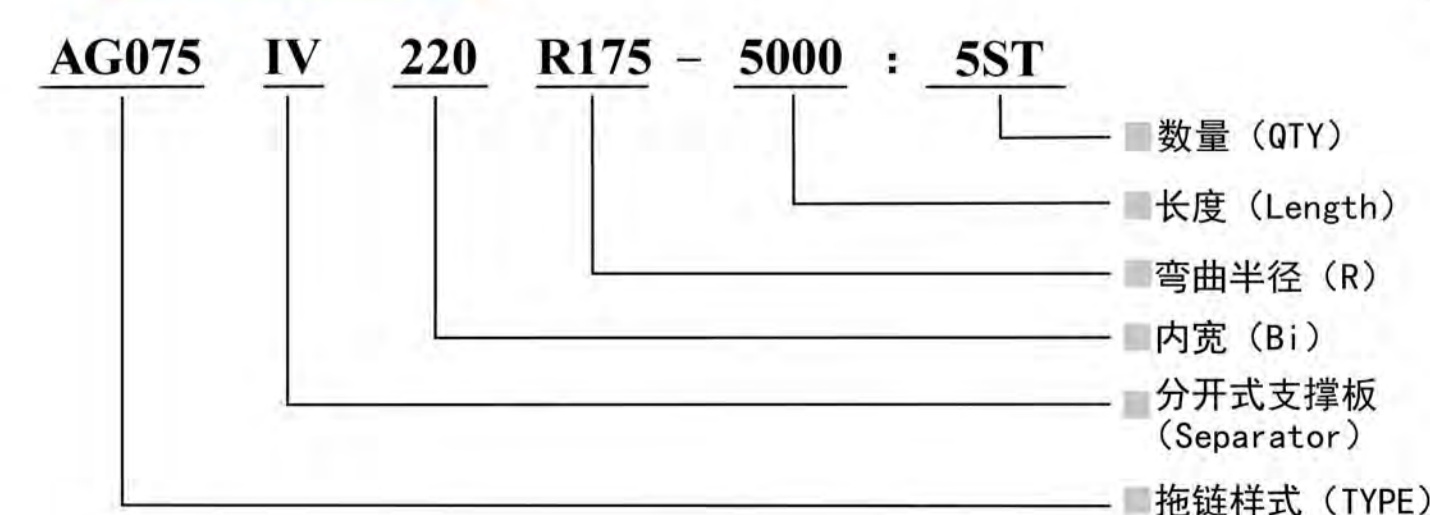
Calculation of the length



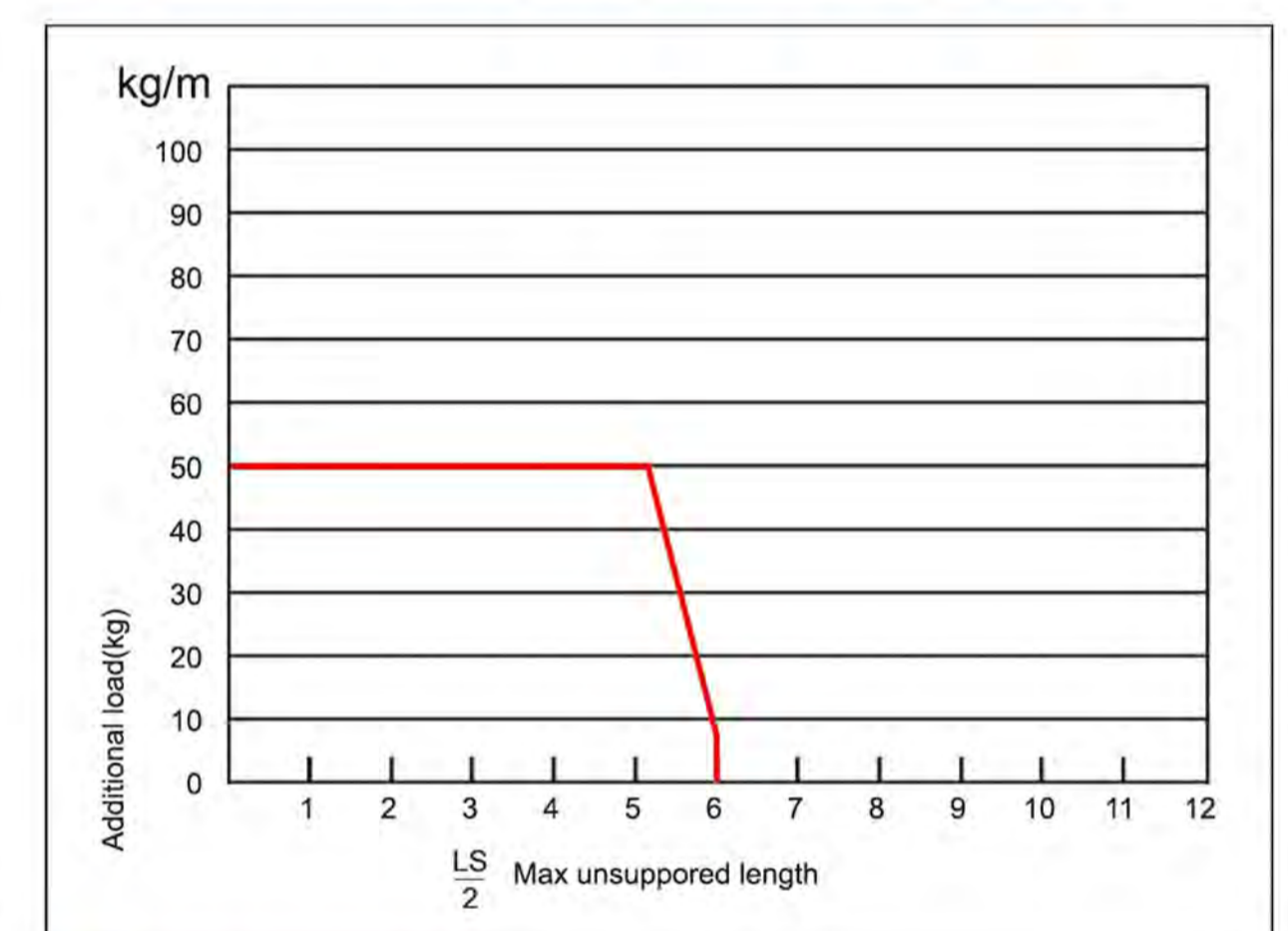
Section A-A



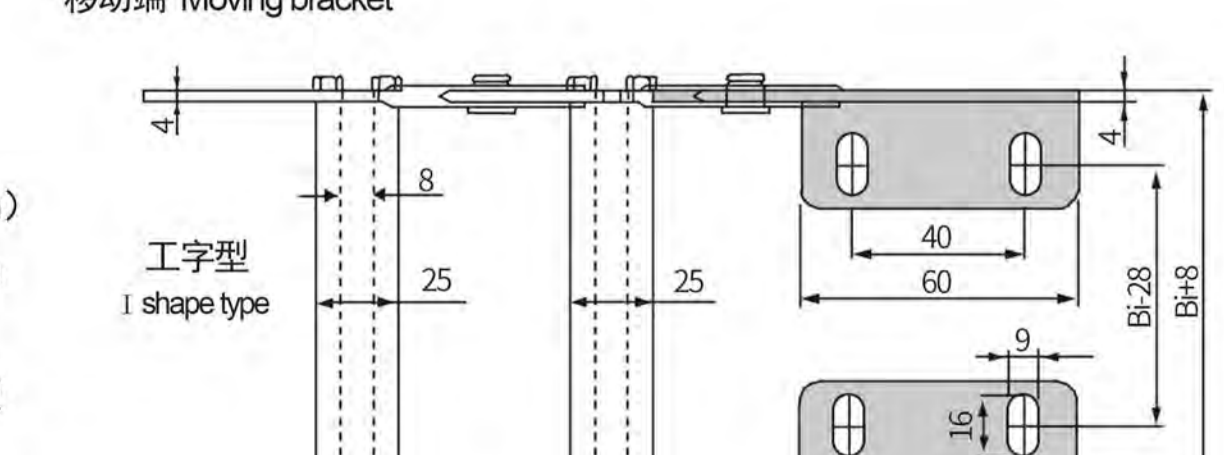
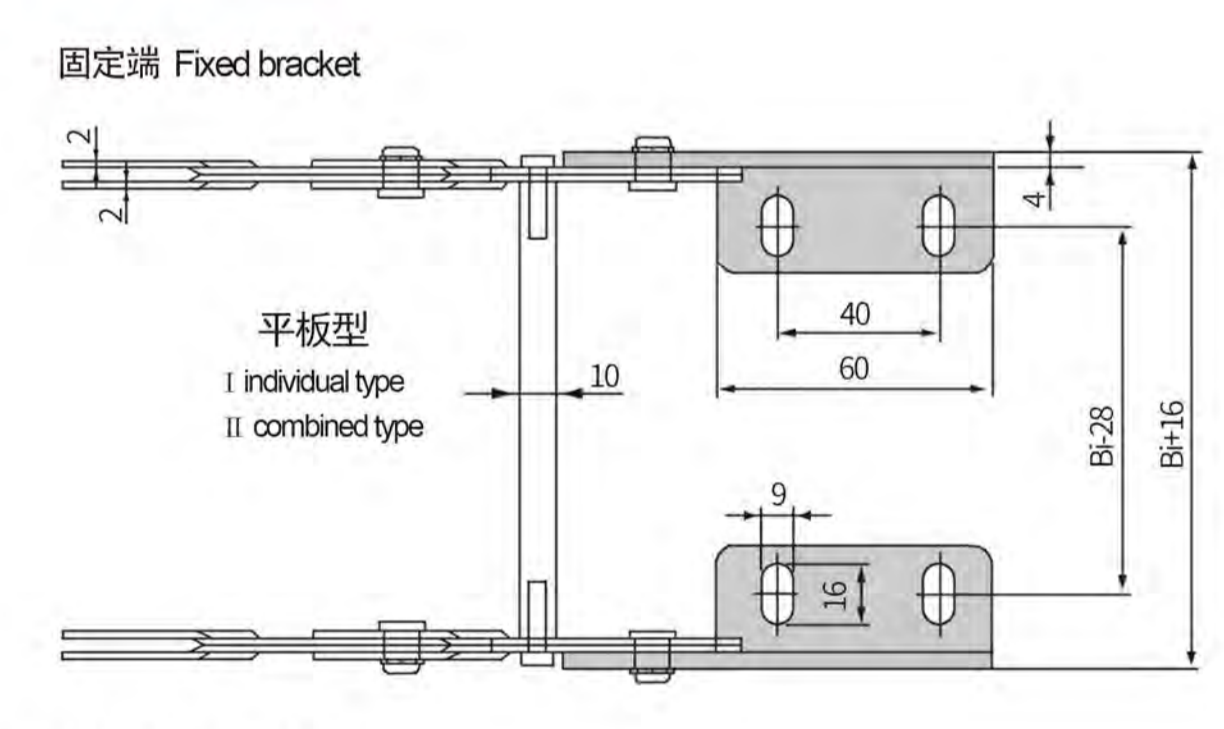
Ordering



Load and suspending length diagram



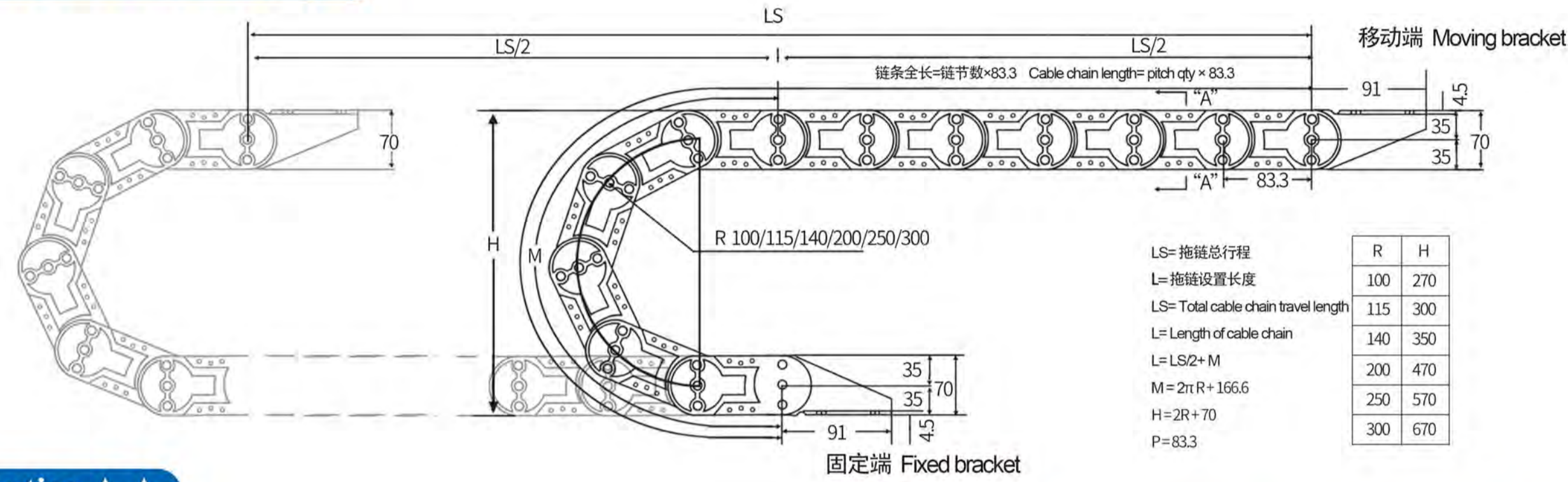
End bracket



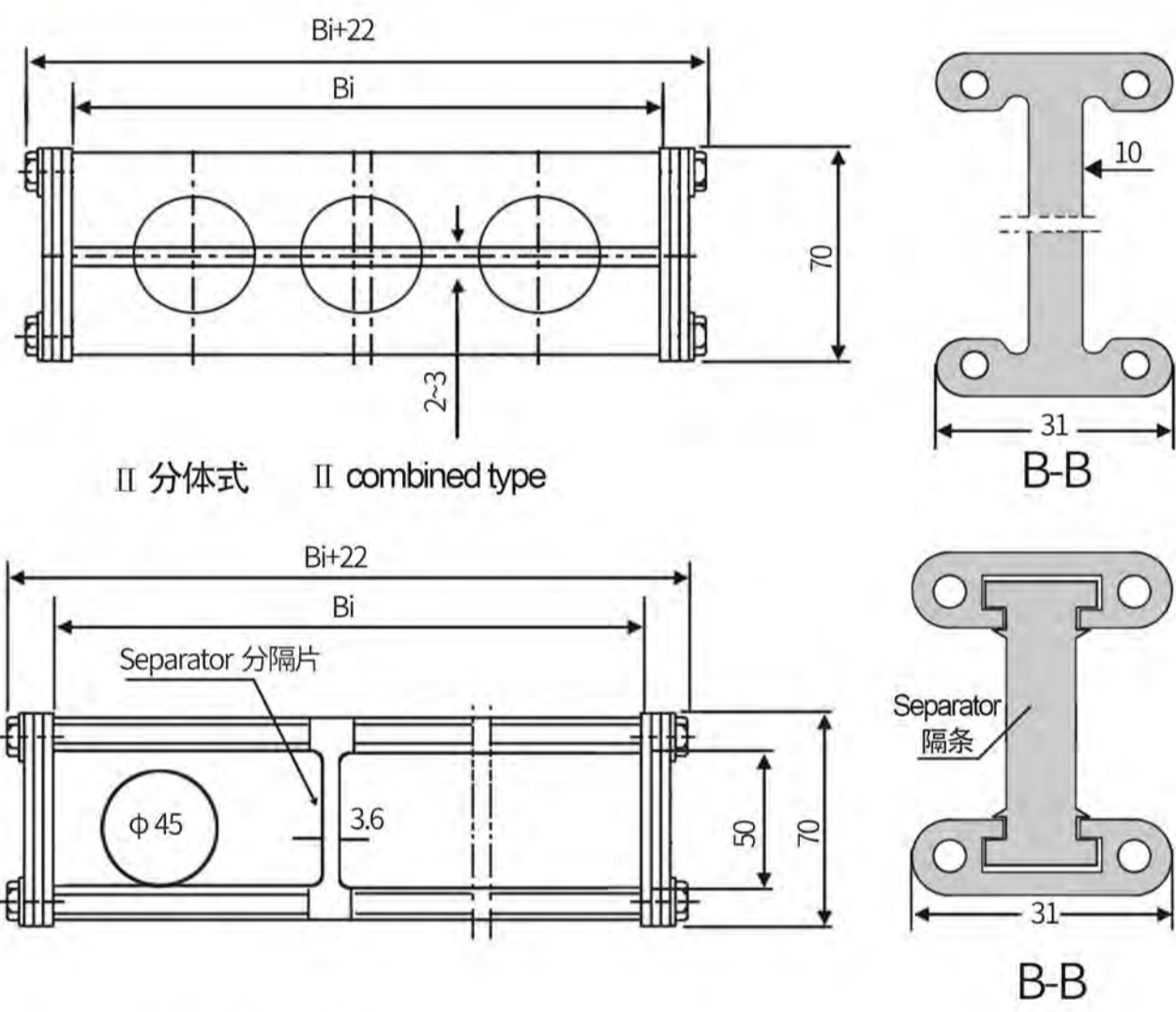
AG 钢制拖链 type AG080

STEEL CABLE CHAIN

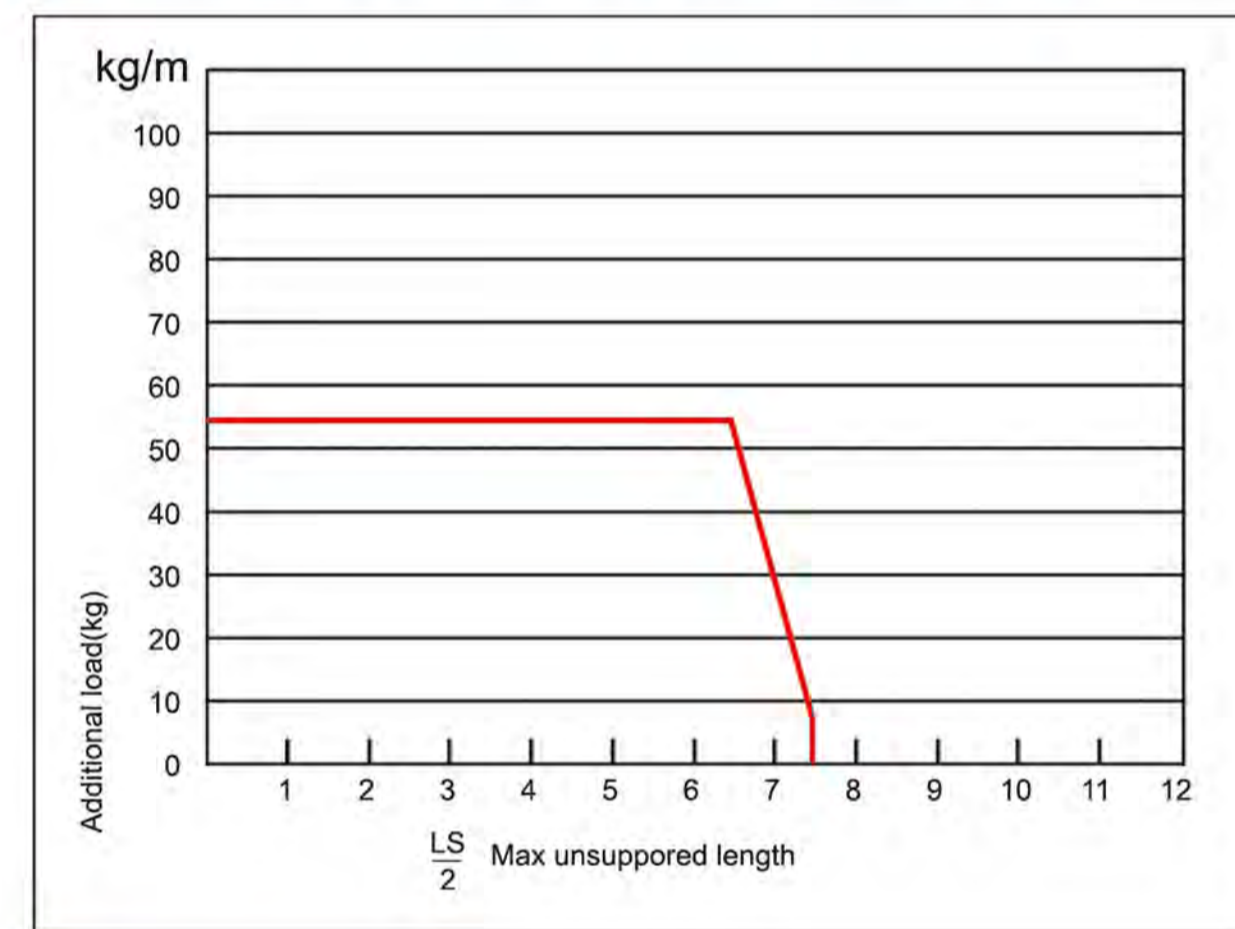
Calculation of the length



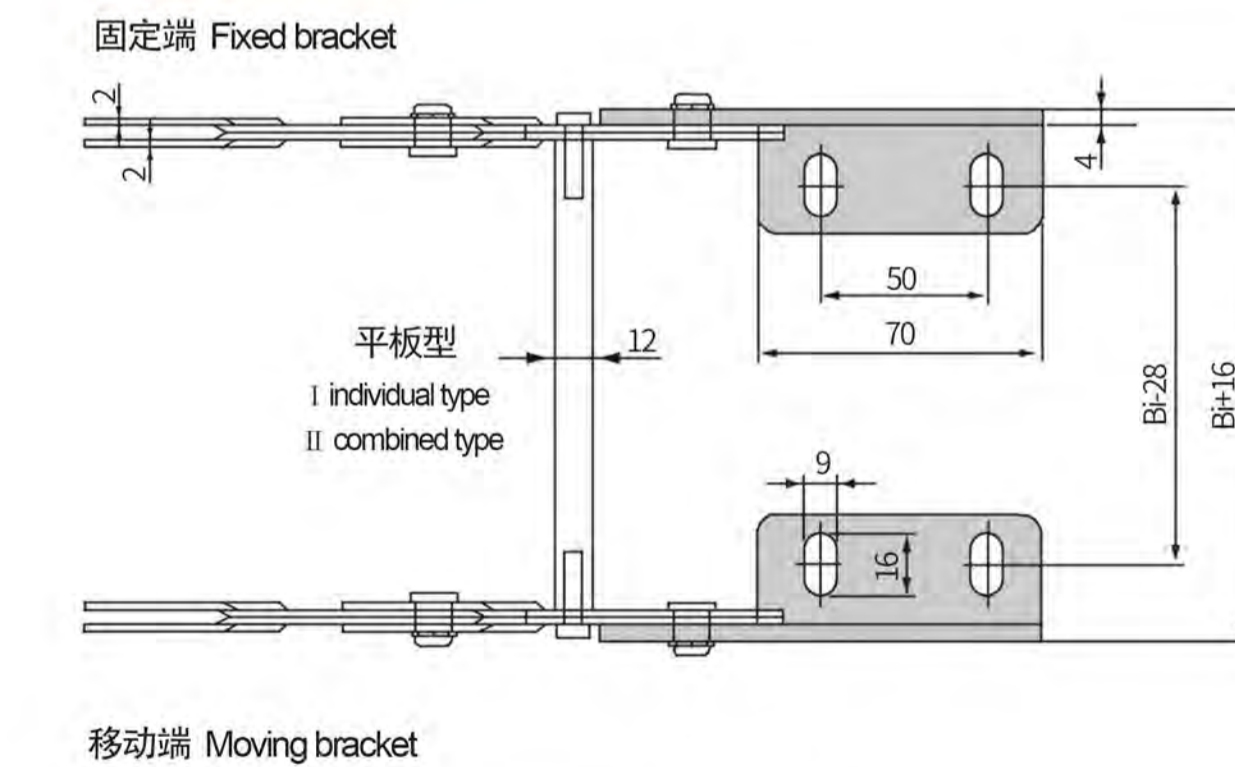
Section A-A



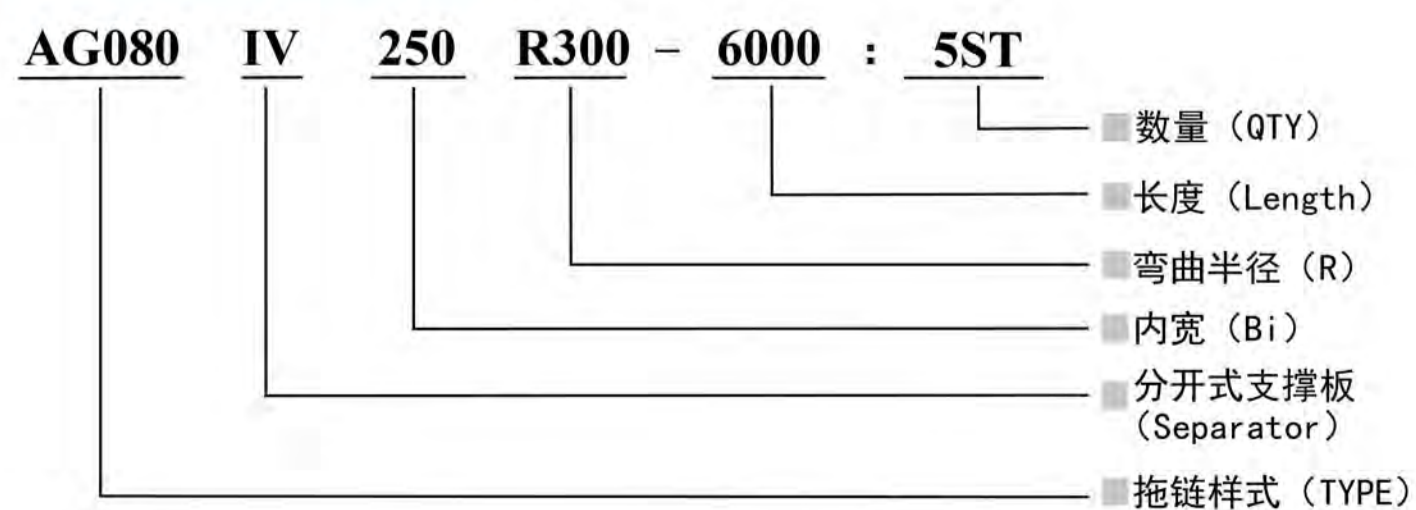
Load and suspending length diagram



End bracket



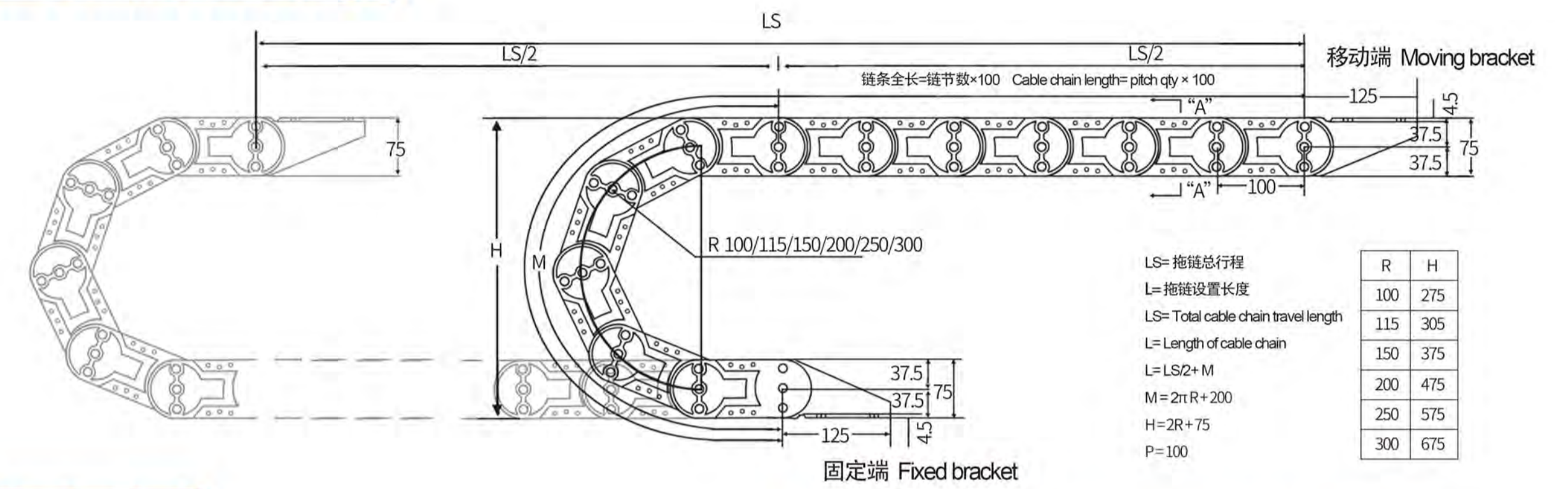
Ordering



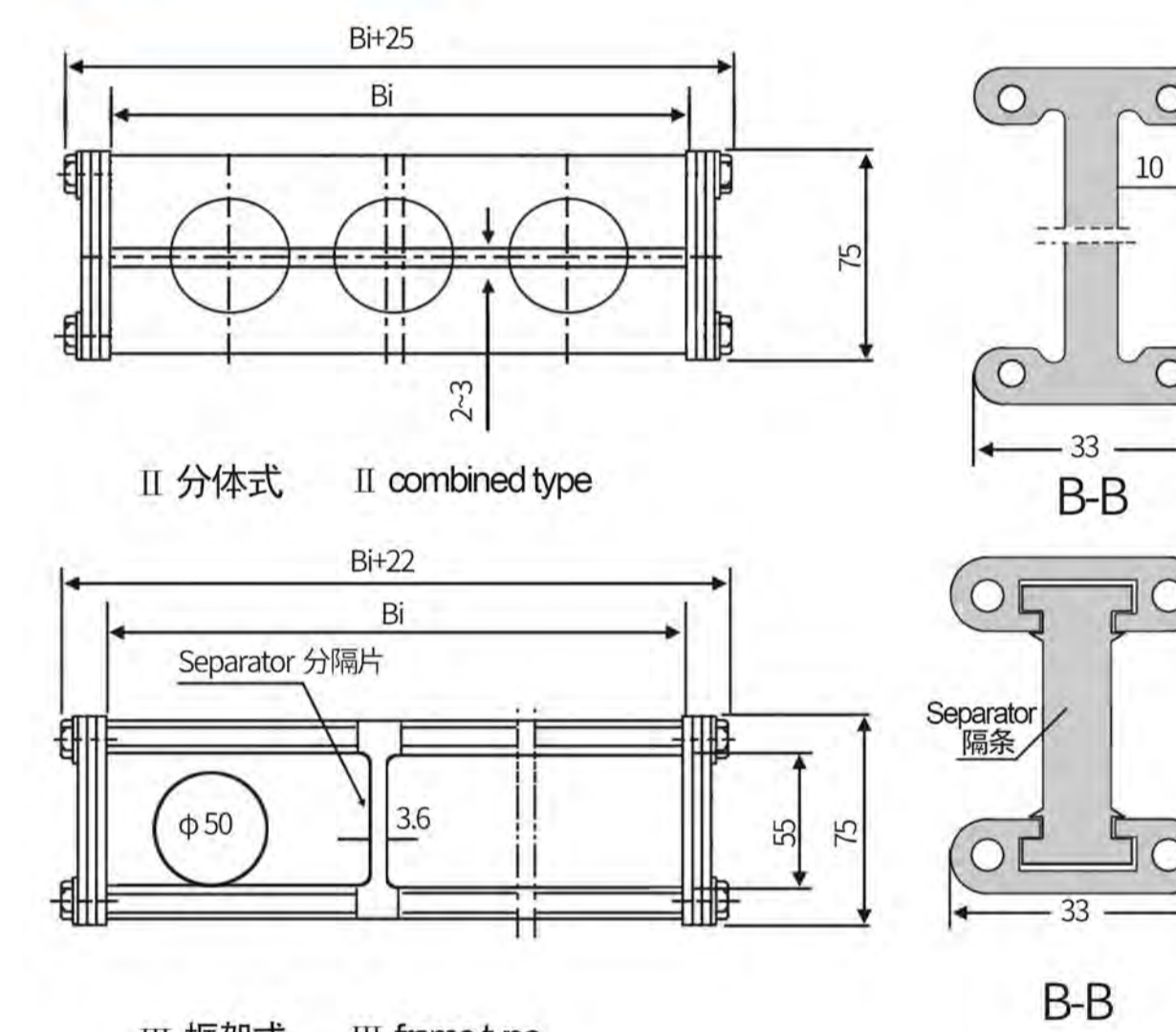
AG 钢制拖链 type AG100

STEEL CABLE CHAIN

Calculation of the length



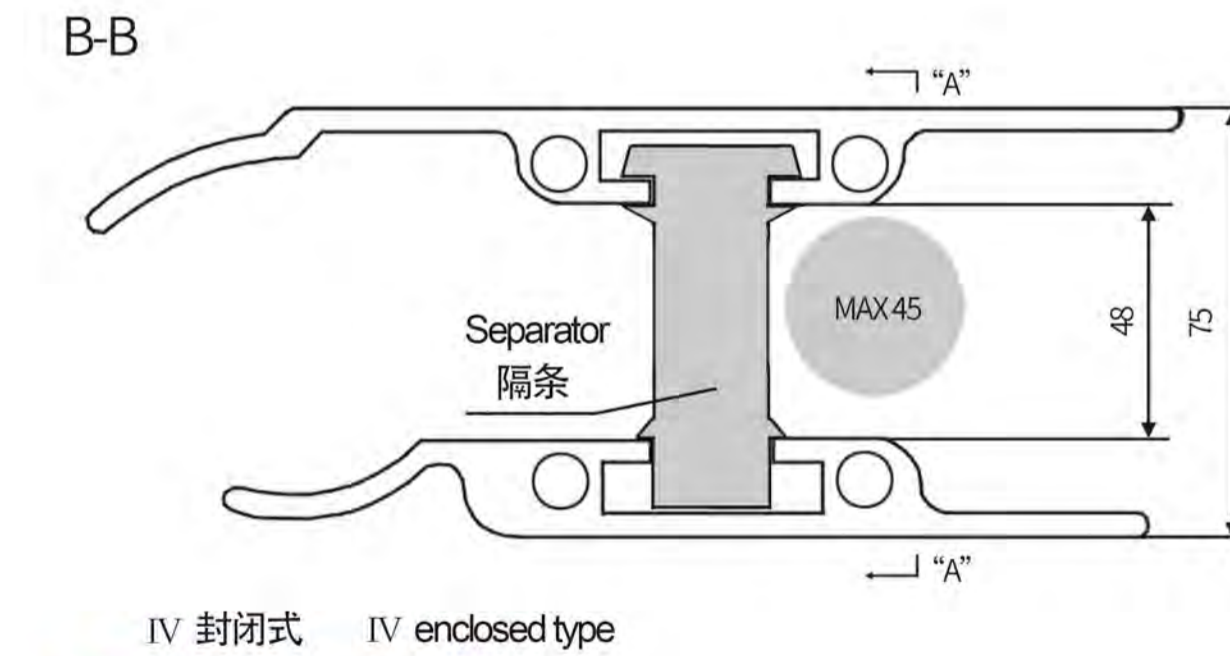
Section A-A



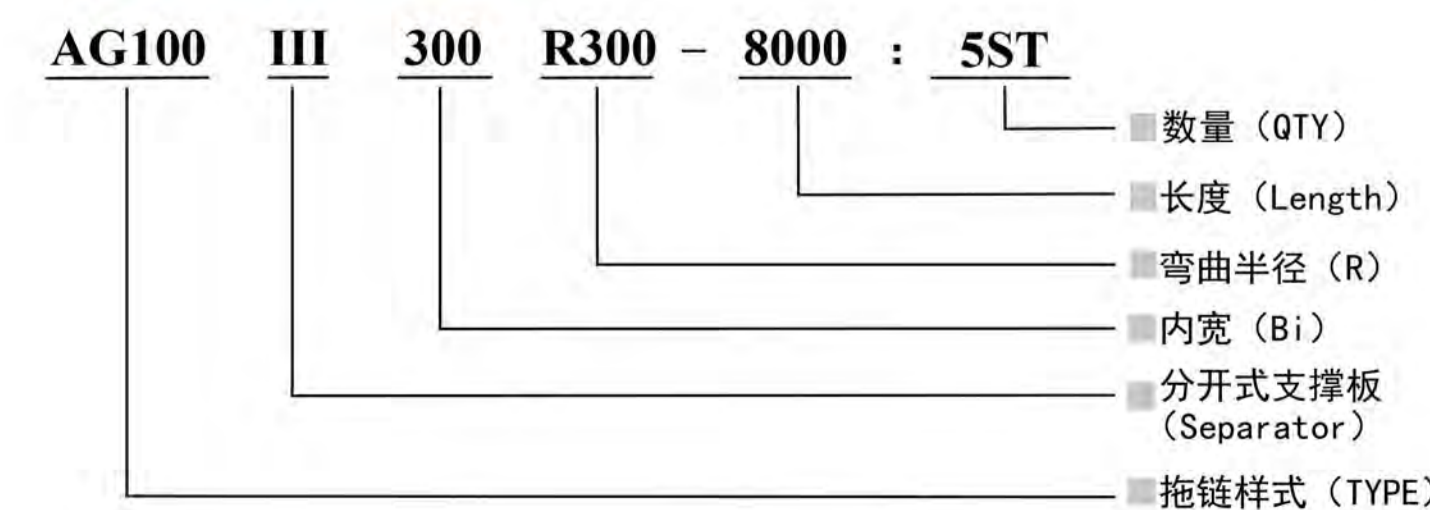
Load and suspending length diagram



End bracket



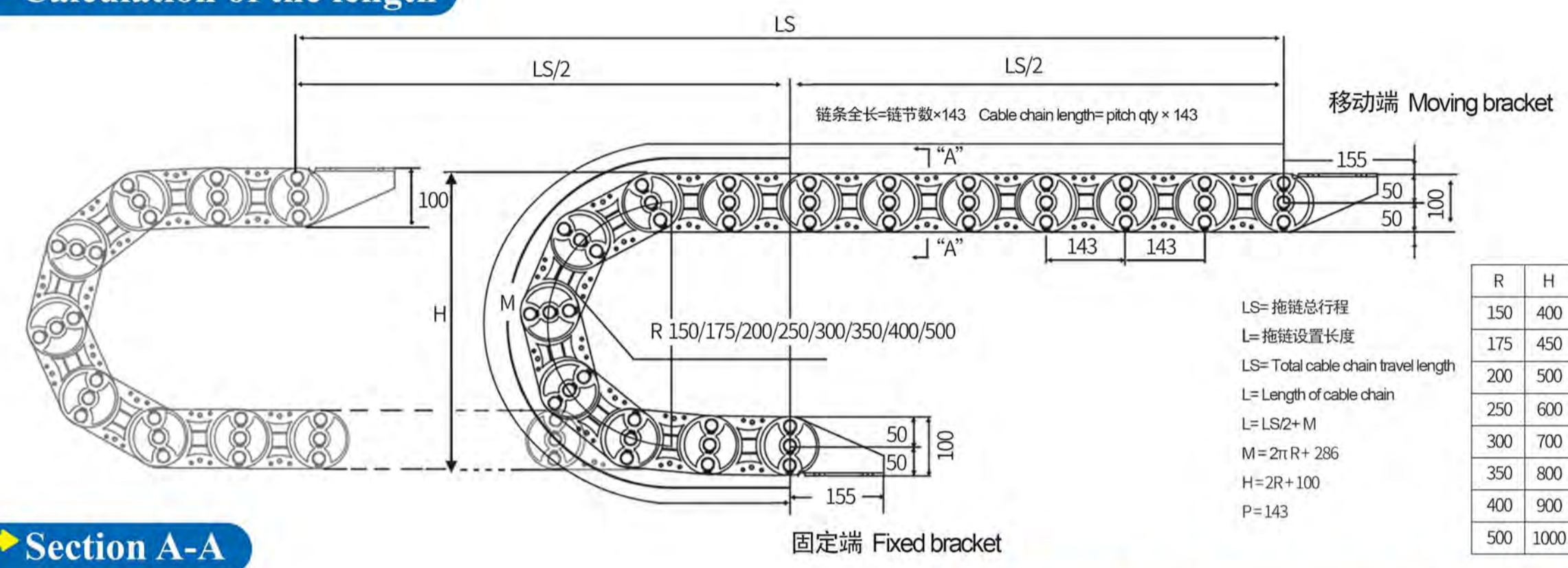
Ordering



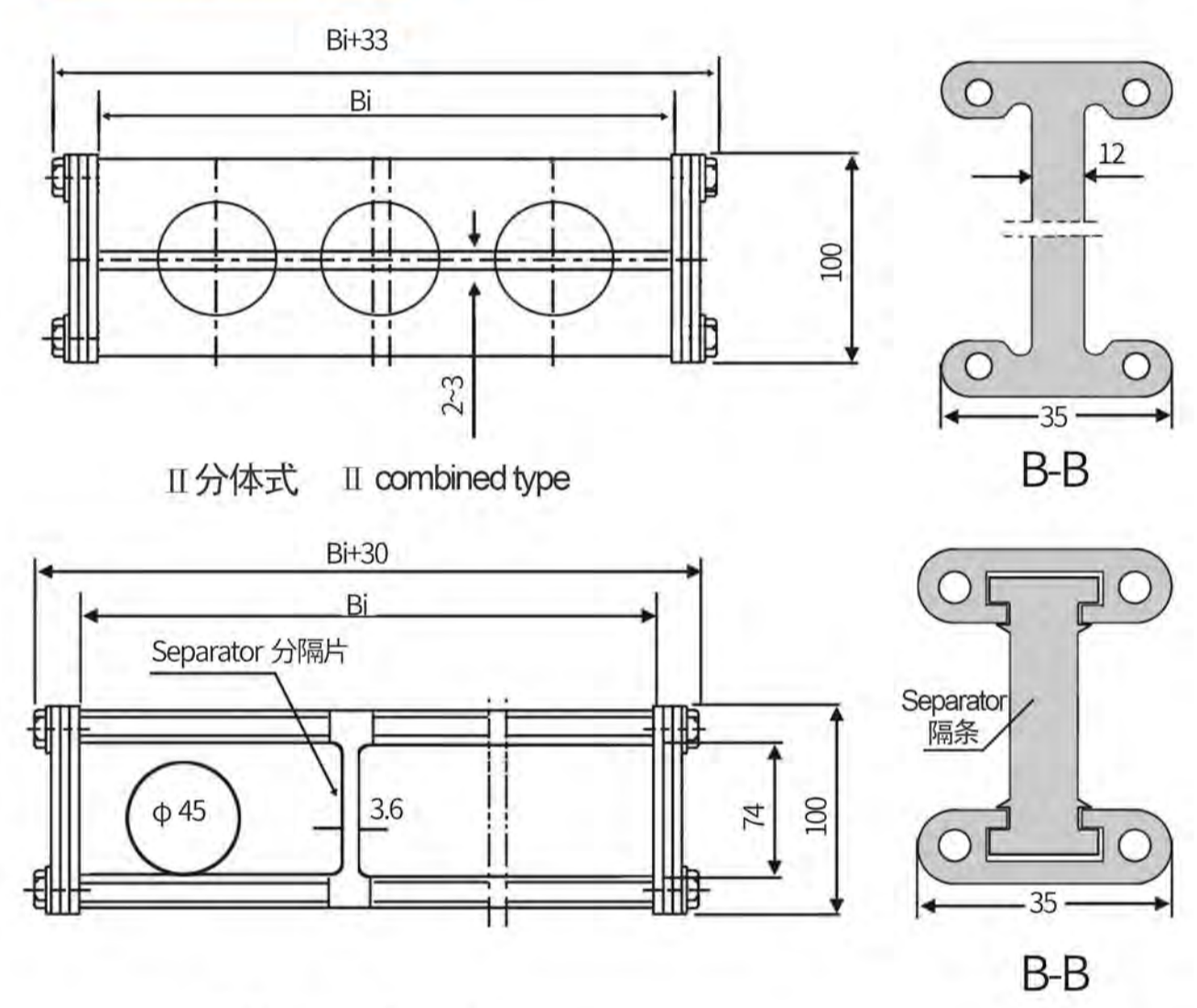
AG 钢制拖链 type AG145

STEEL CABLE CHAIN

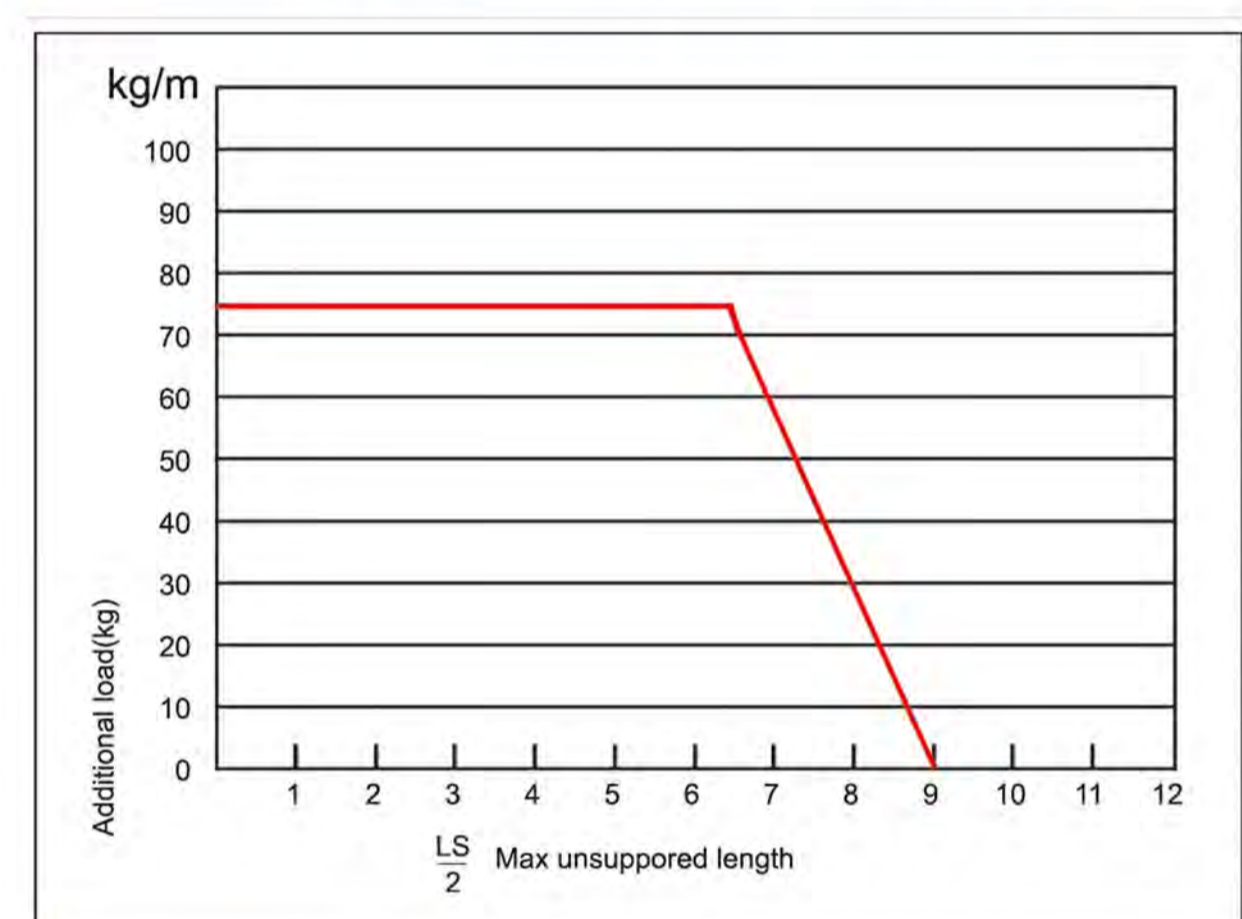
Calculation of the length



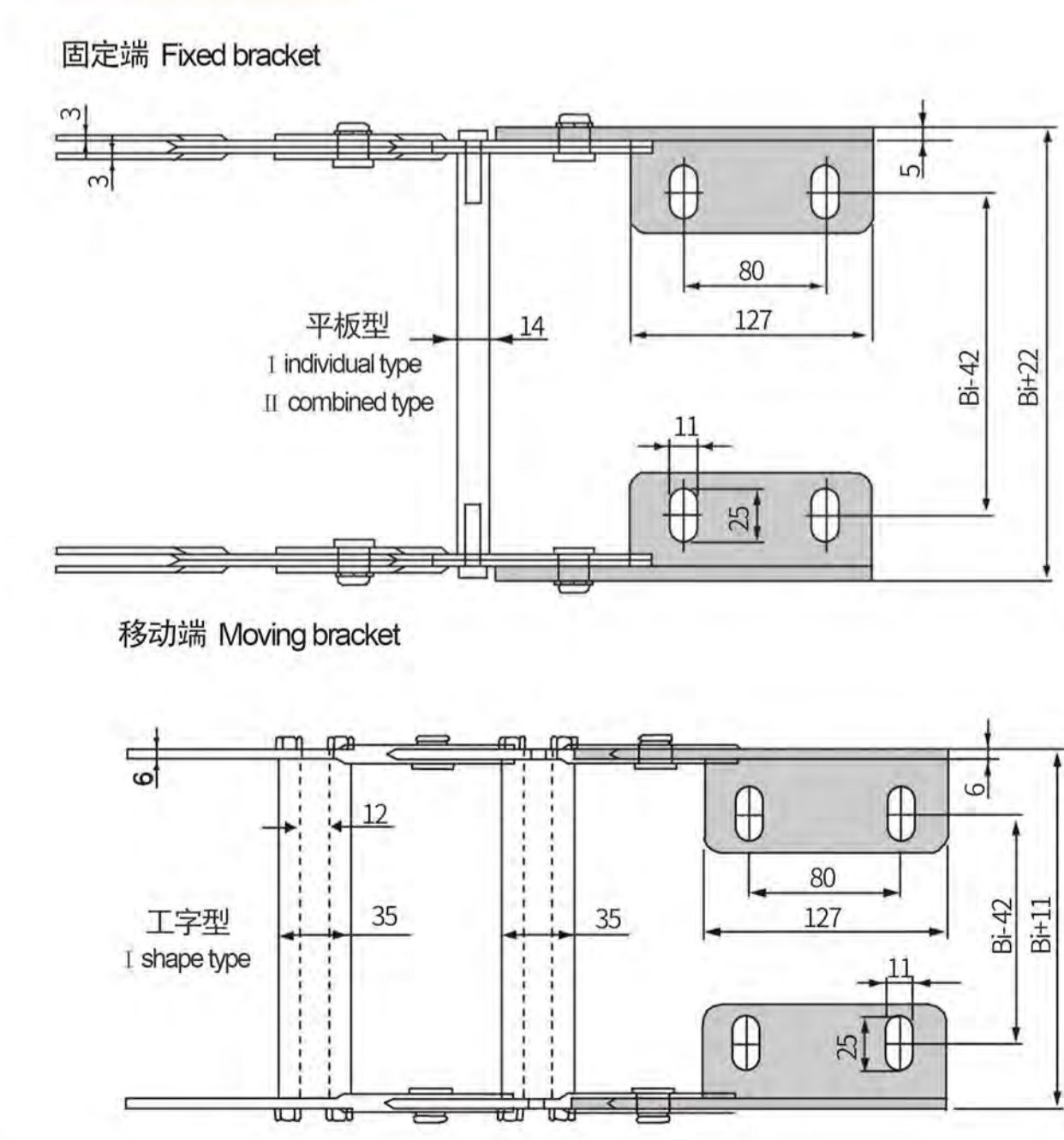
Section A-A



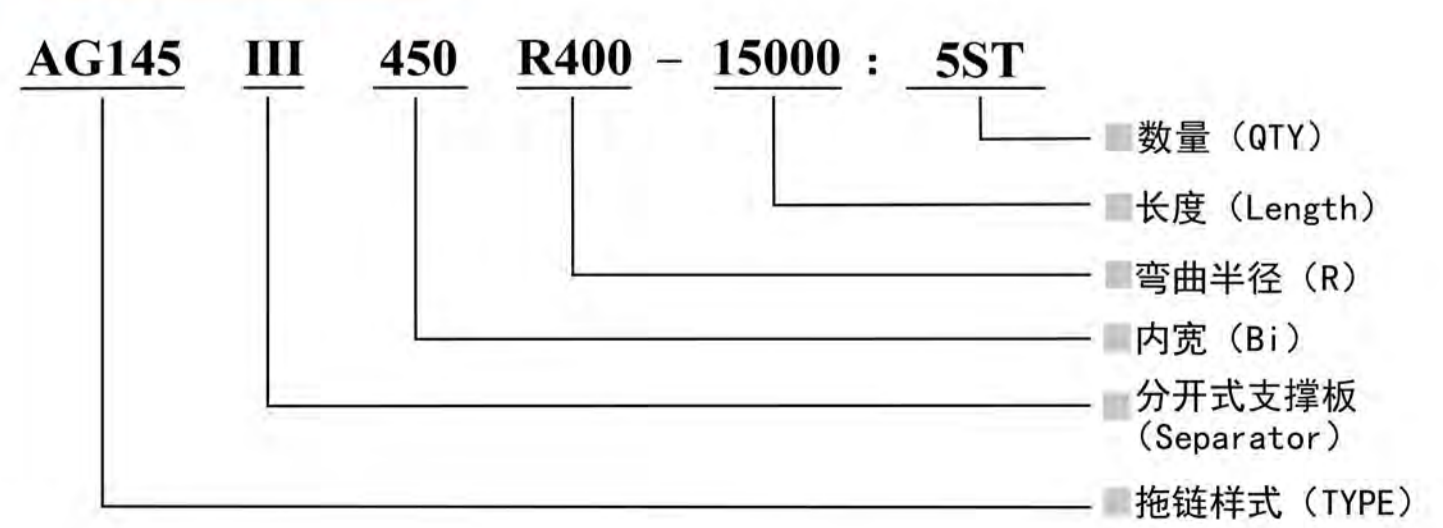
Load and suspending length diagram



End bracket



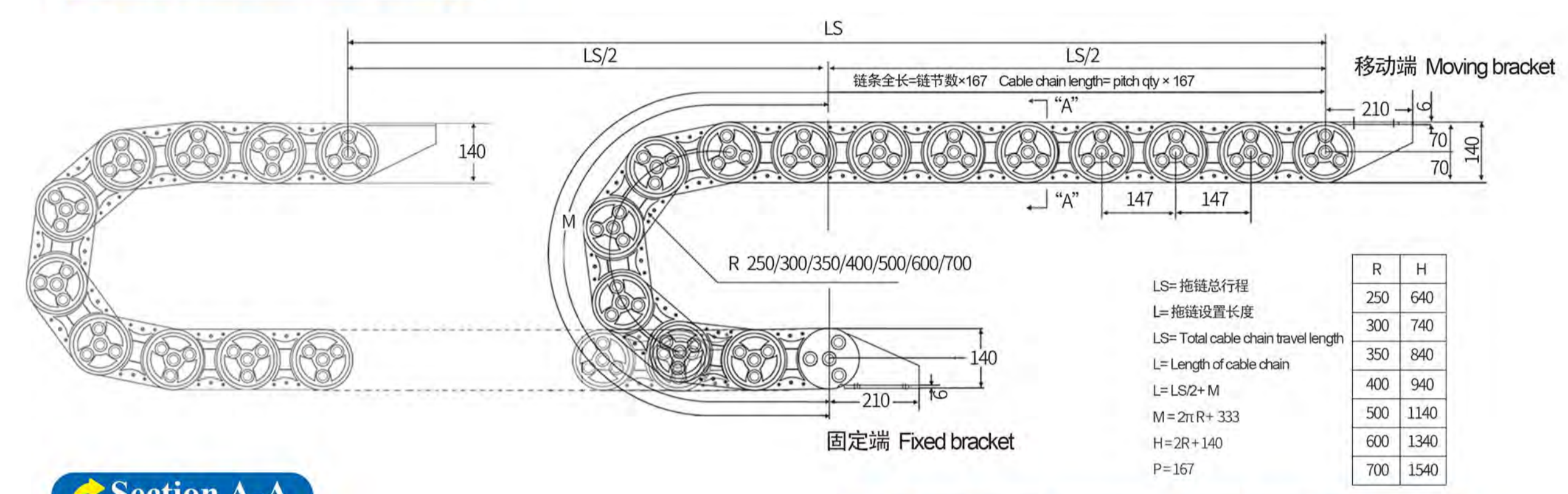
Ordering



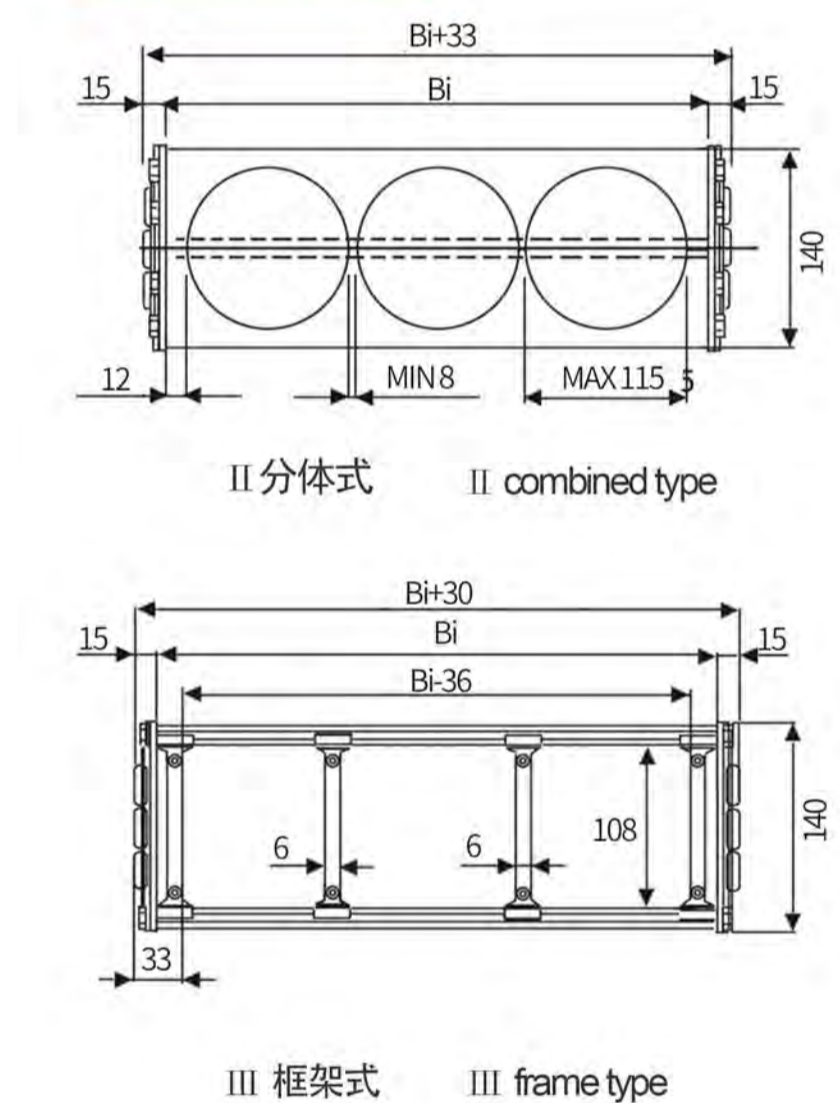
AG 钢制拖链 type AG166

STEEL CABLE CHAIN

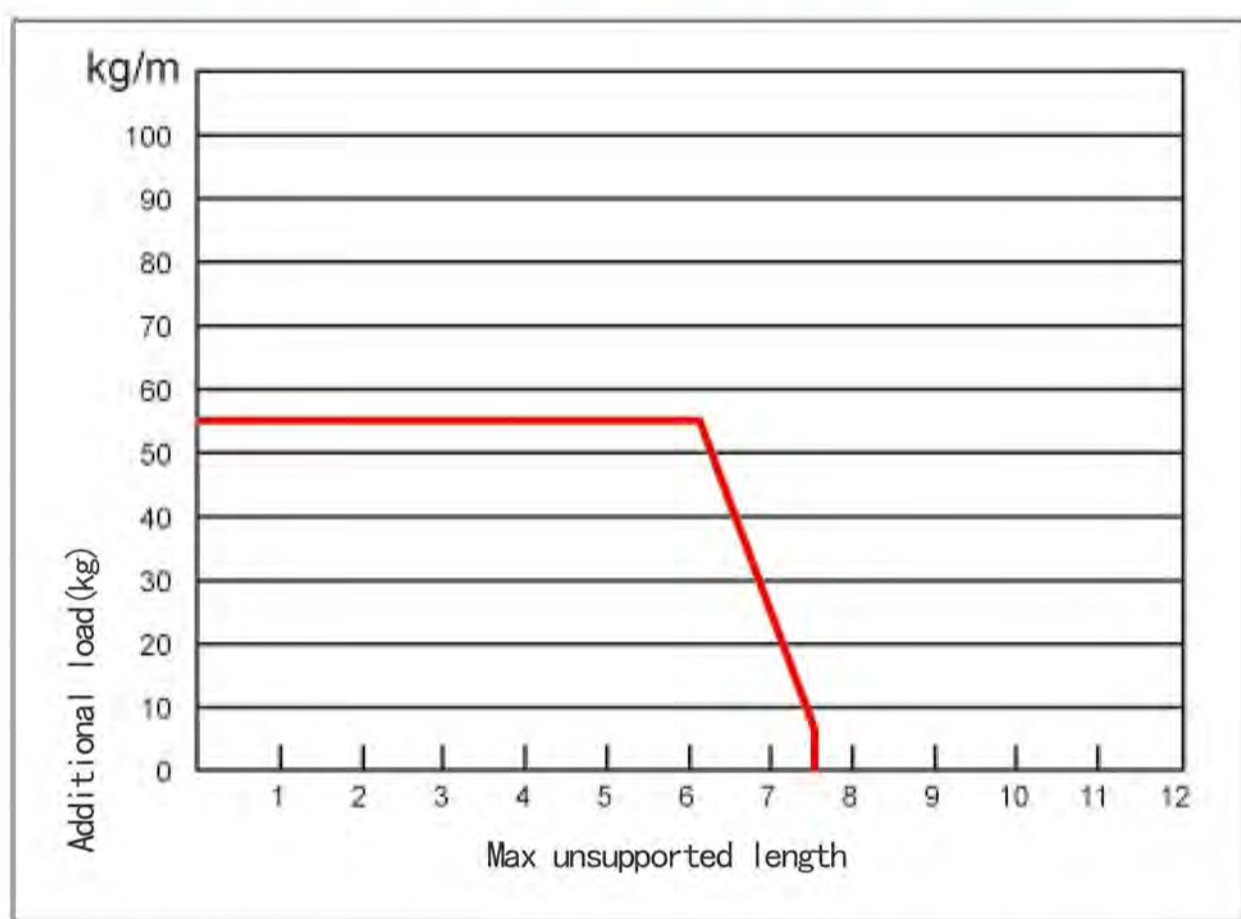
Calculation of the length



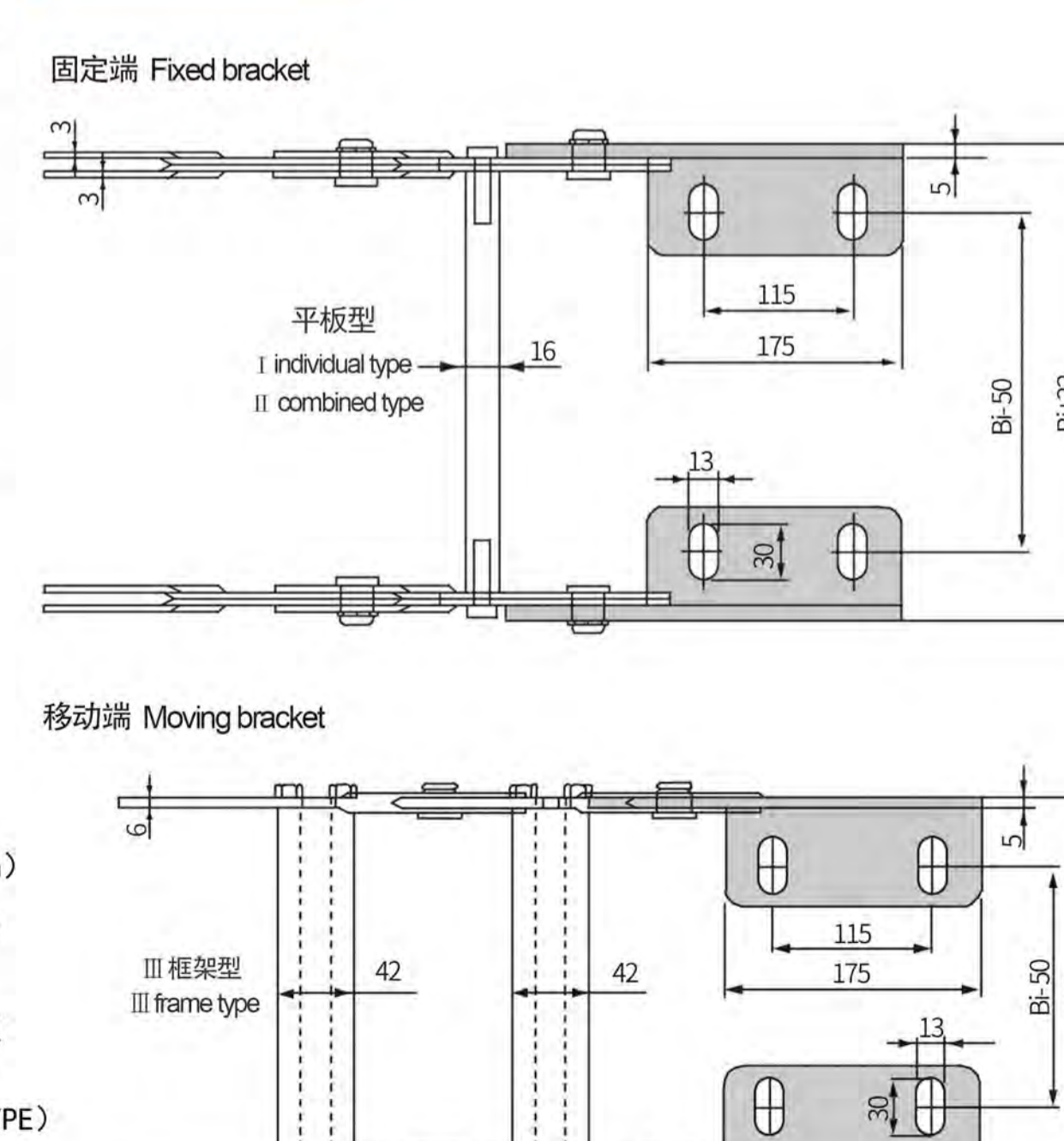
Section A-A



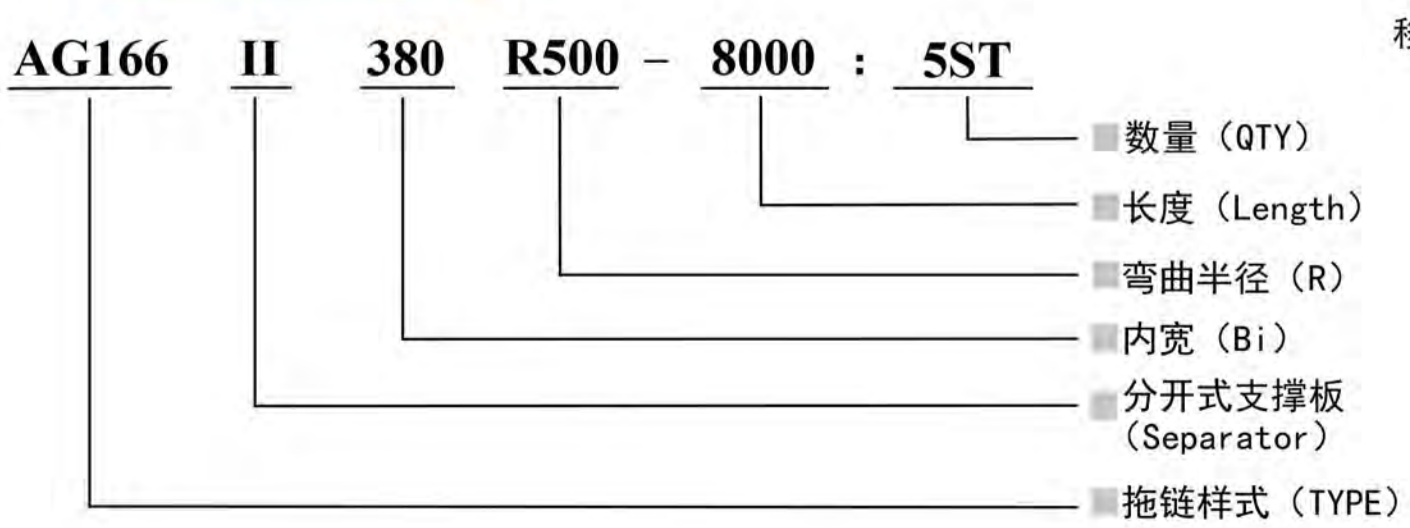
Load and suspending length diagram



End bracket



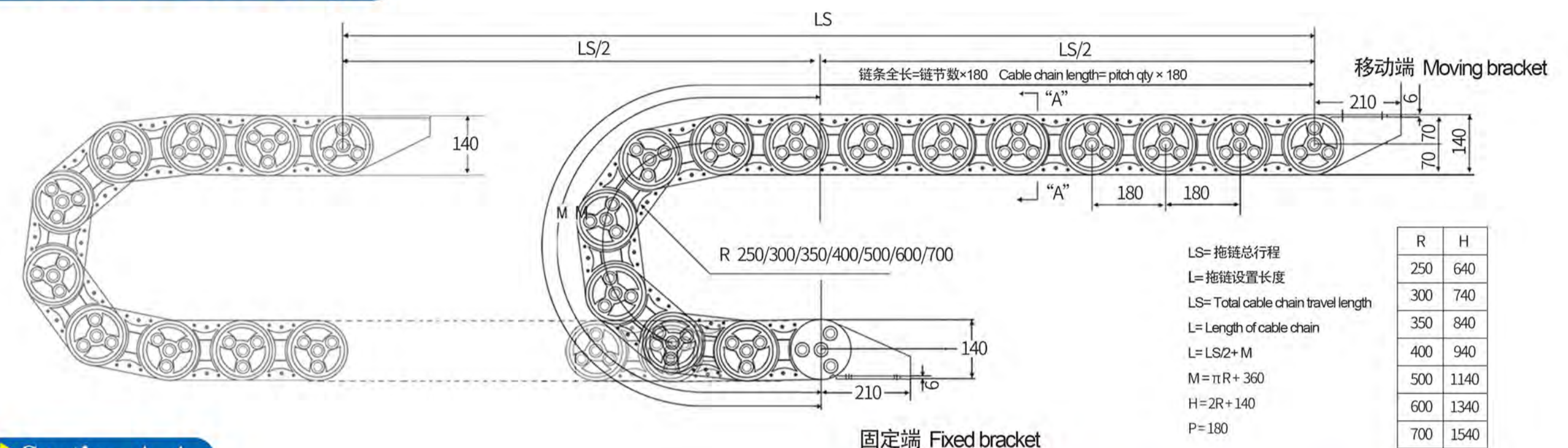
Ordering



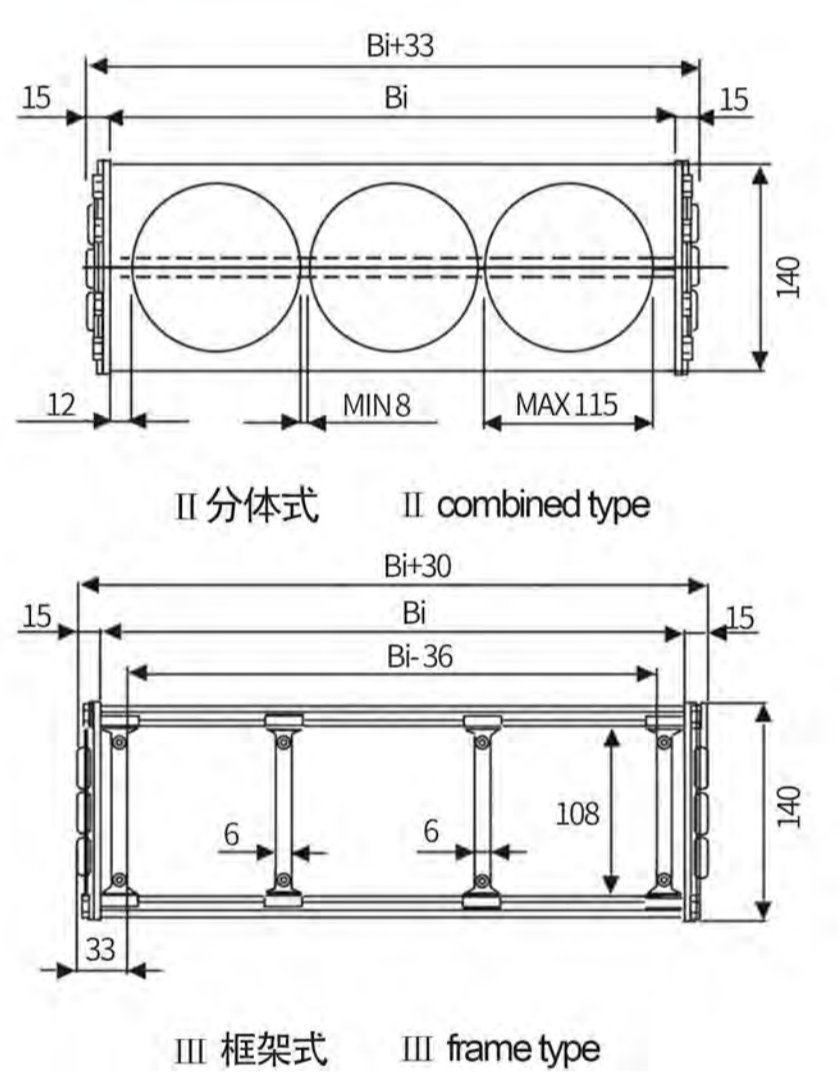
AG 钢制拖链 type AG180

STEEL CABLE CHAIN

Calculation of the length



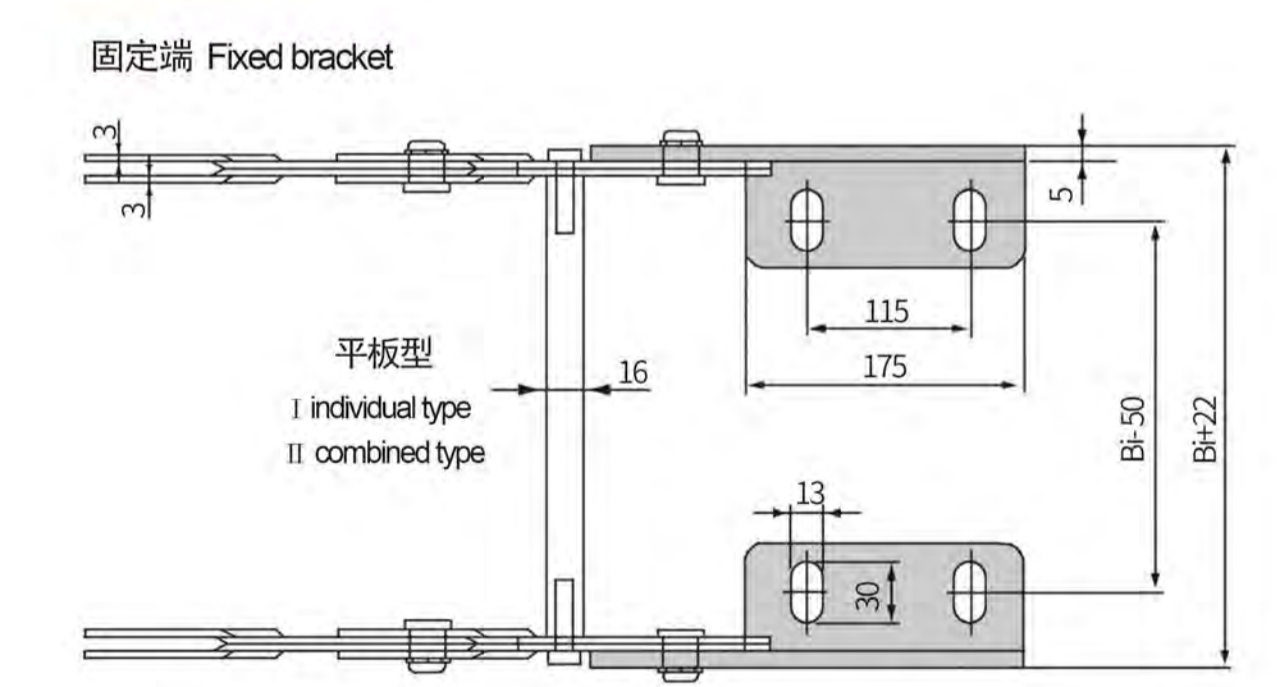
Section A-A



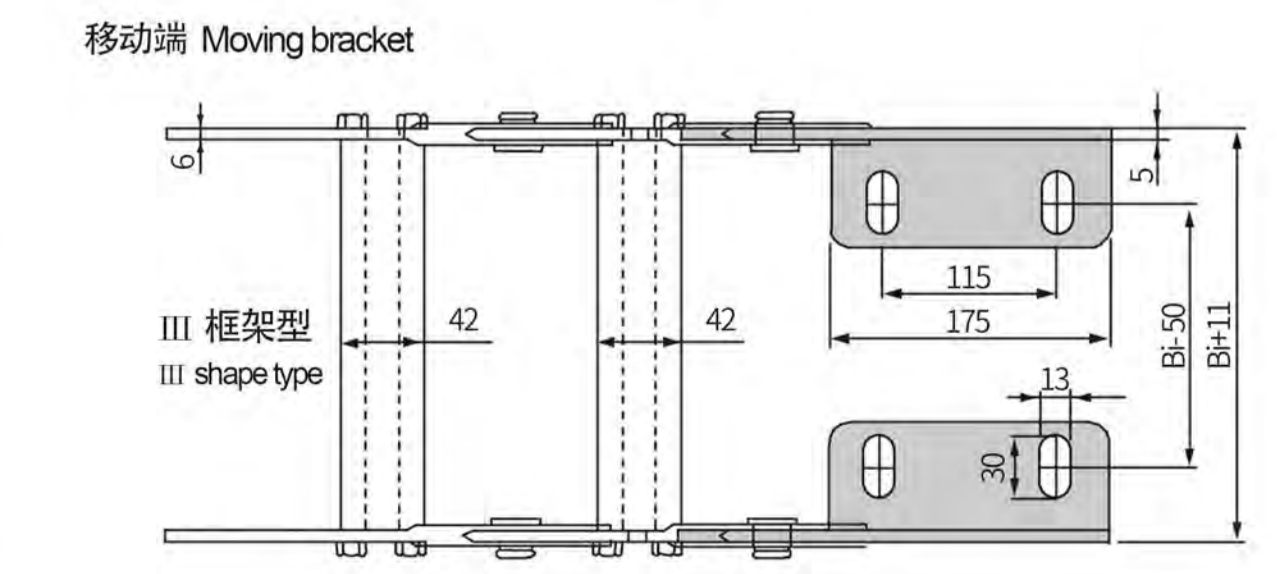
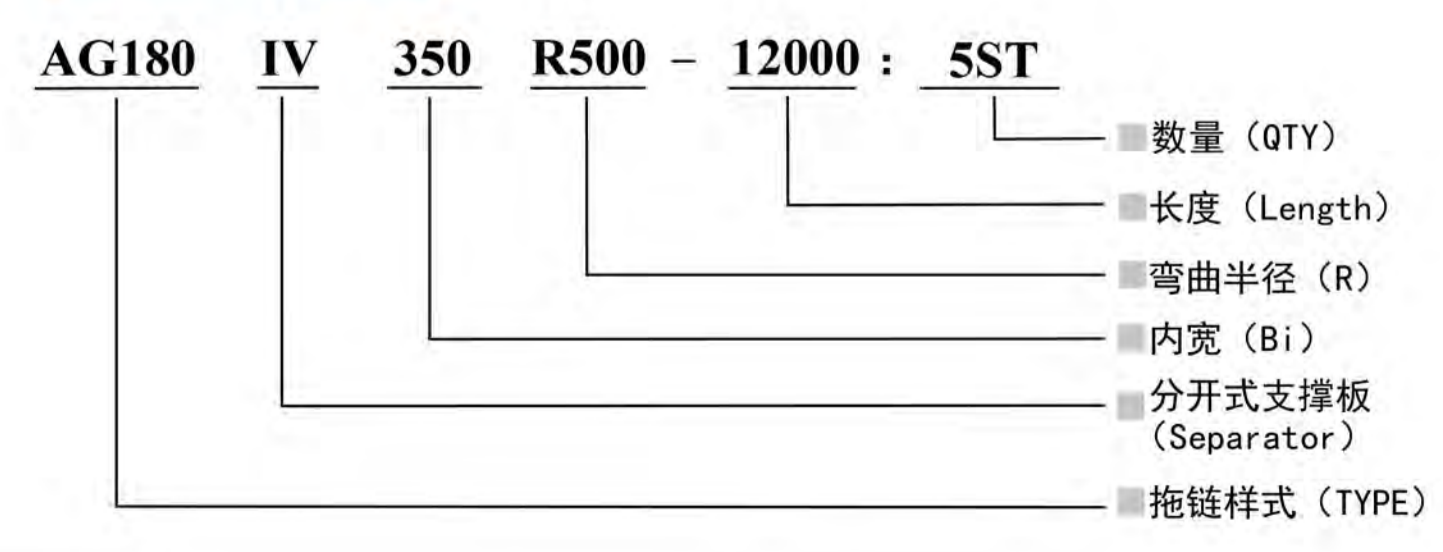
Load and suspending length diagram



End bracket



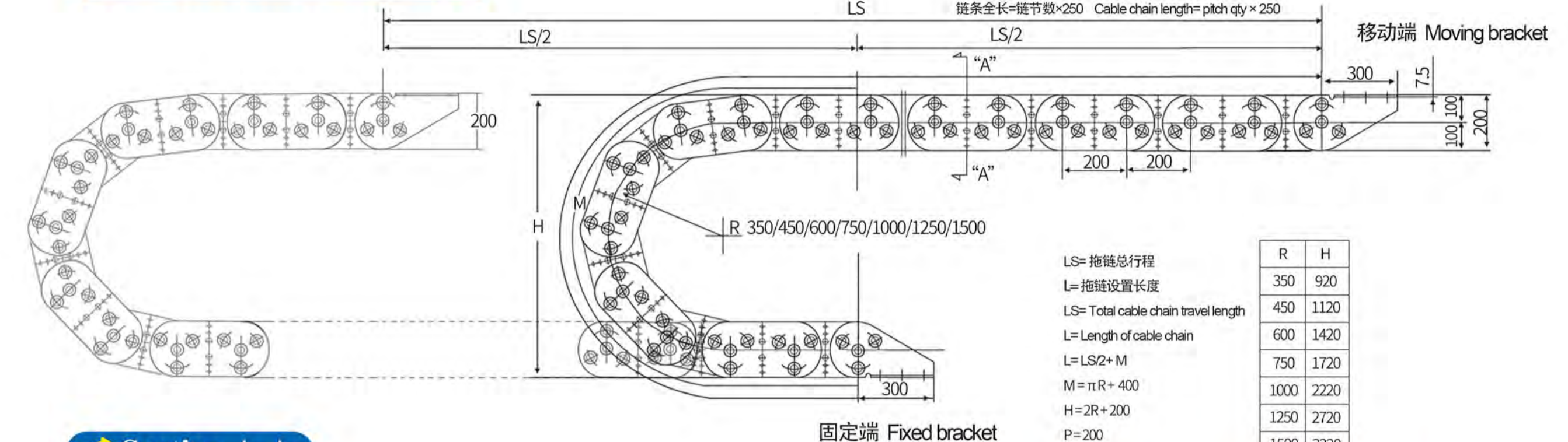
Ordering



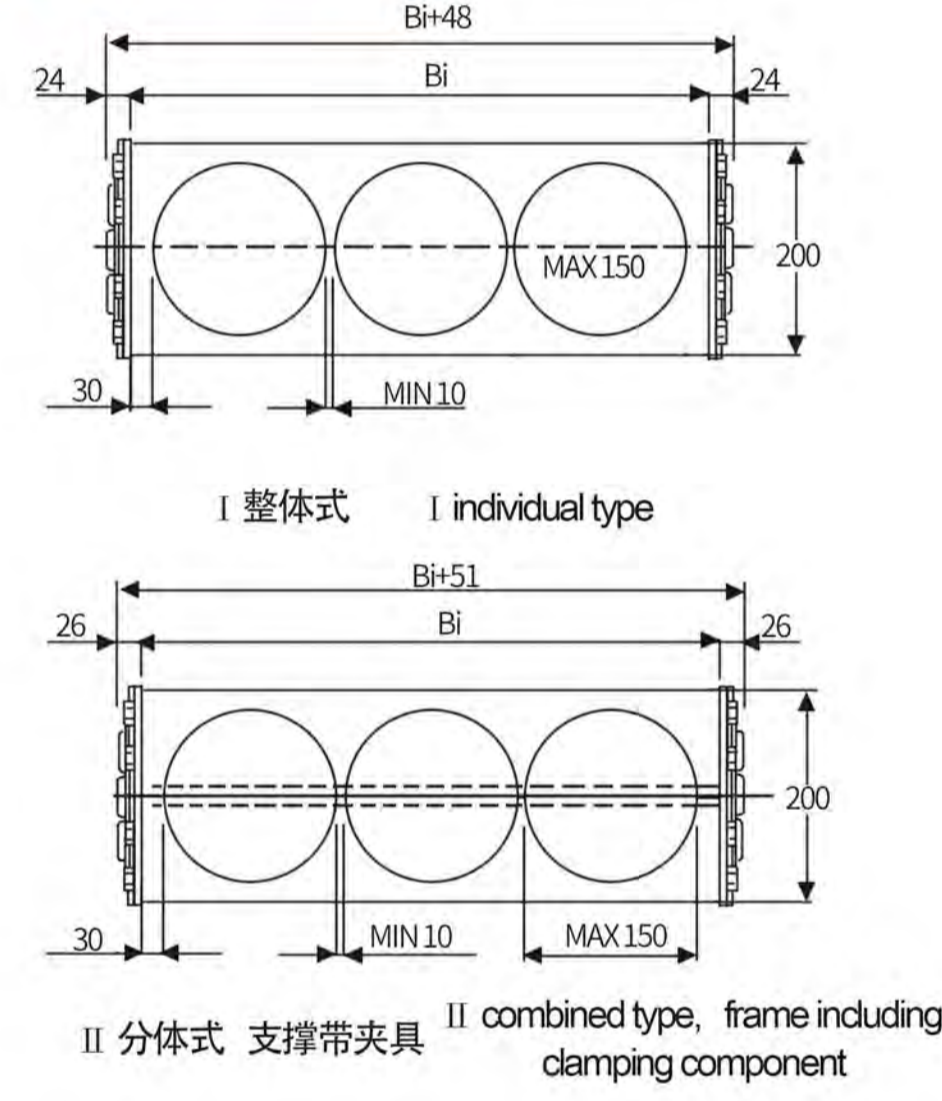
AG 钢制拖链 type AG200

STEEL CABLE CHAIN

Calculation of the length



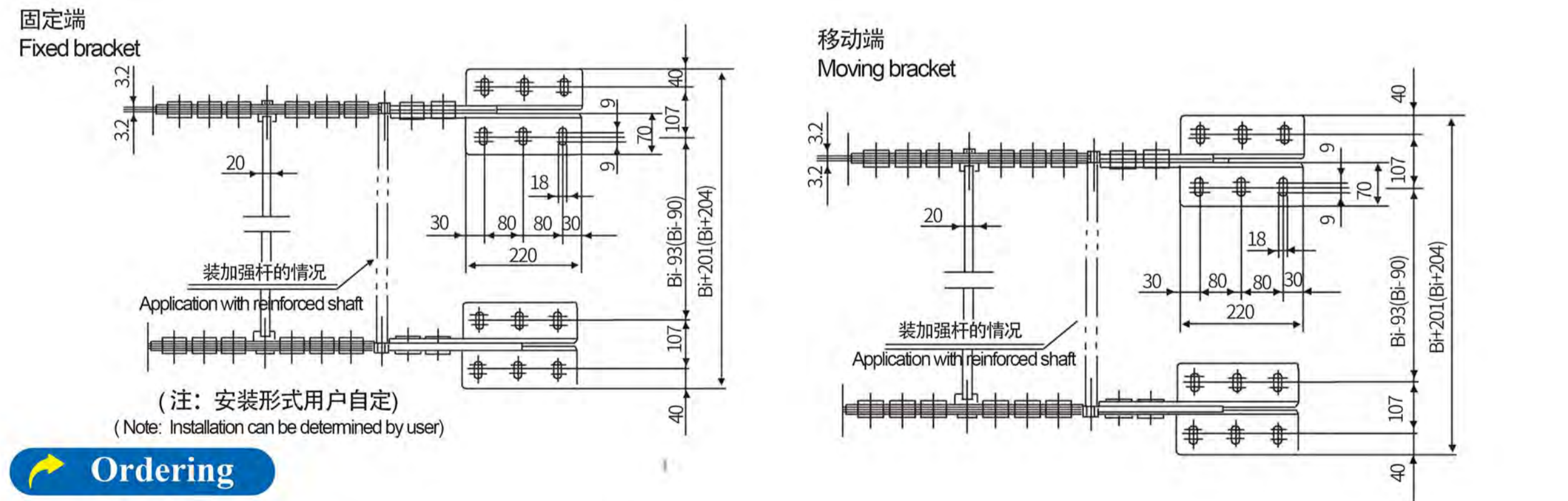
Section A-A



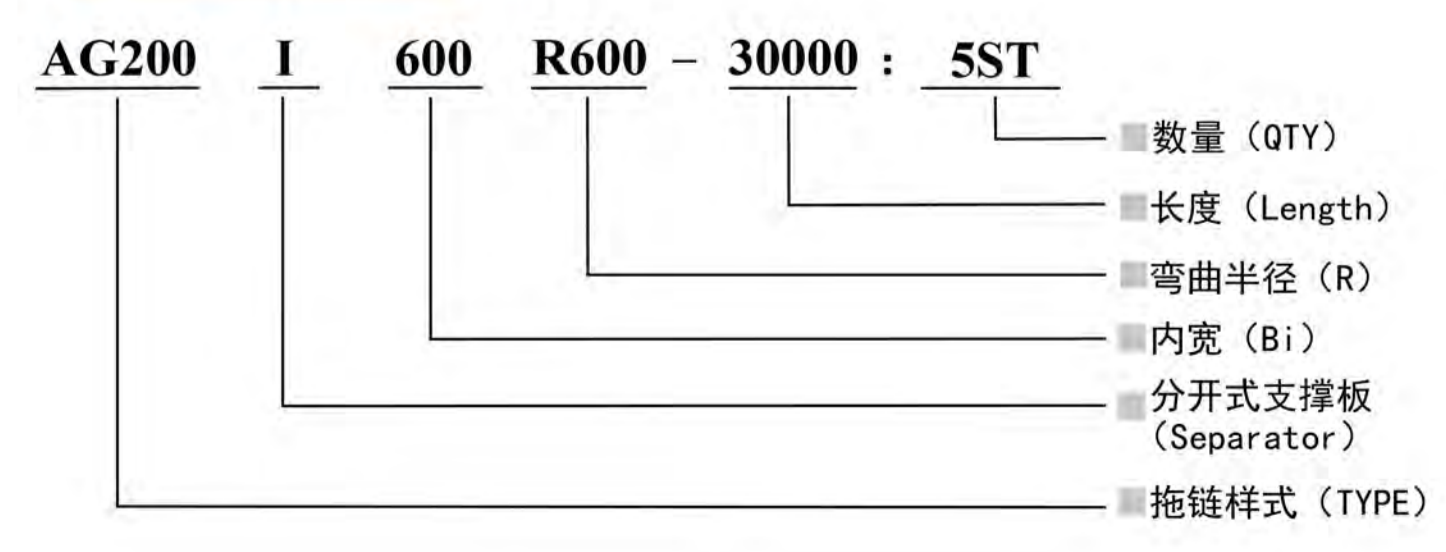
Load and suspending length diagram



End bracket



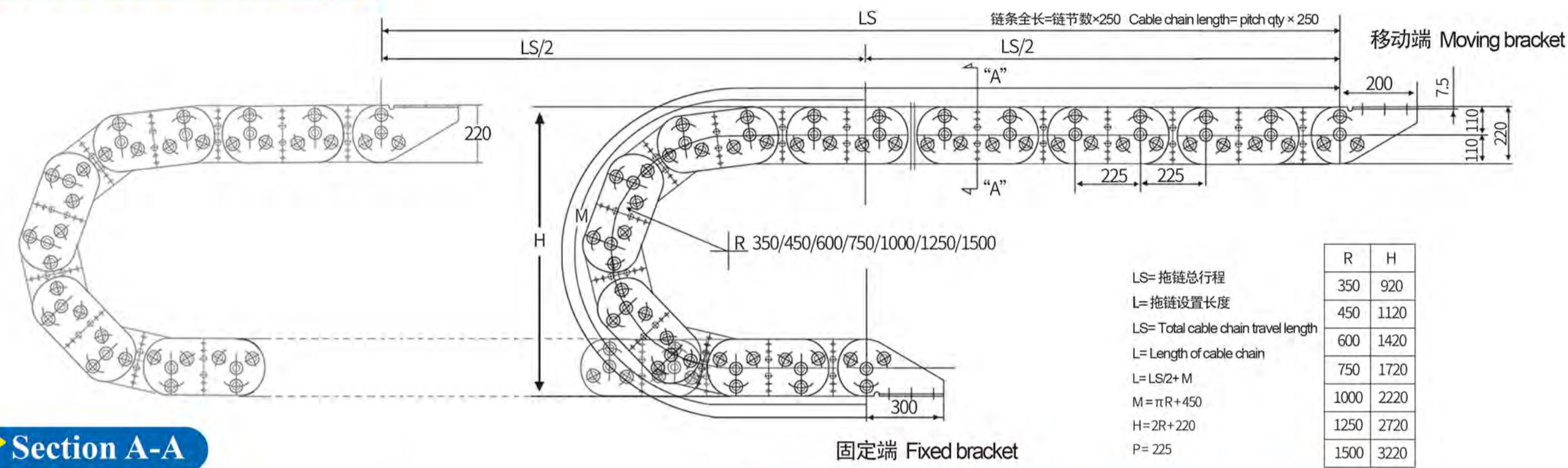
Ordering



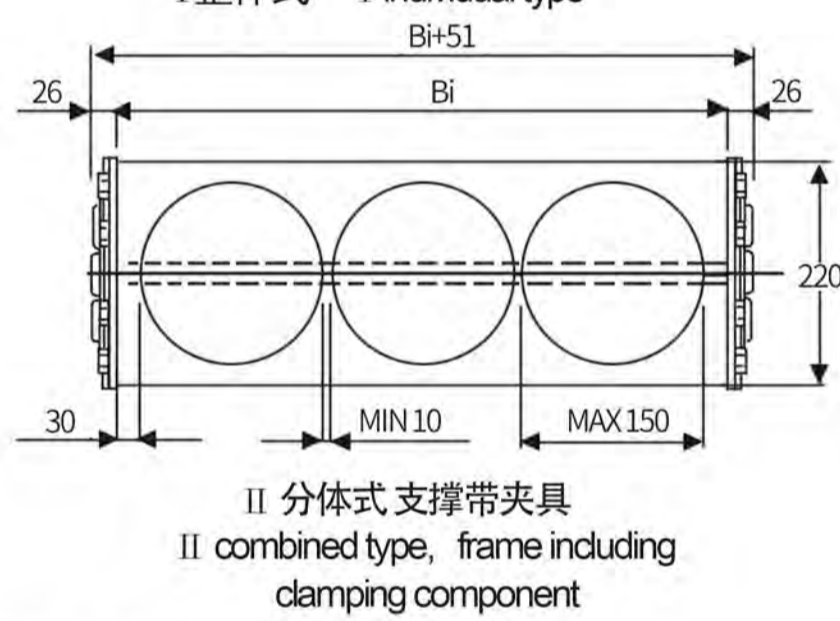
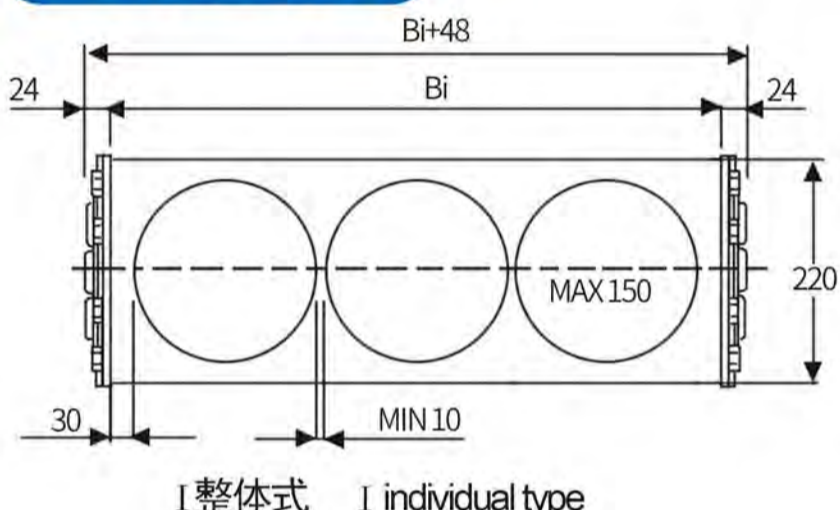
AG 钢制拖链 type AG225

STEEL CABLE CHAIN

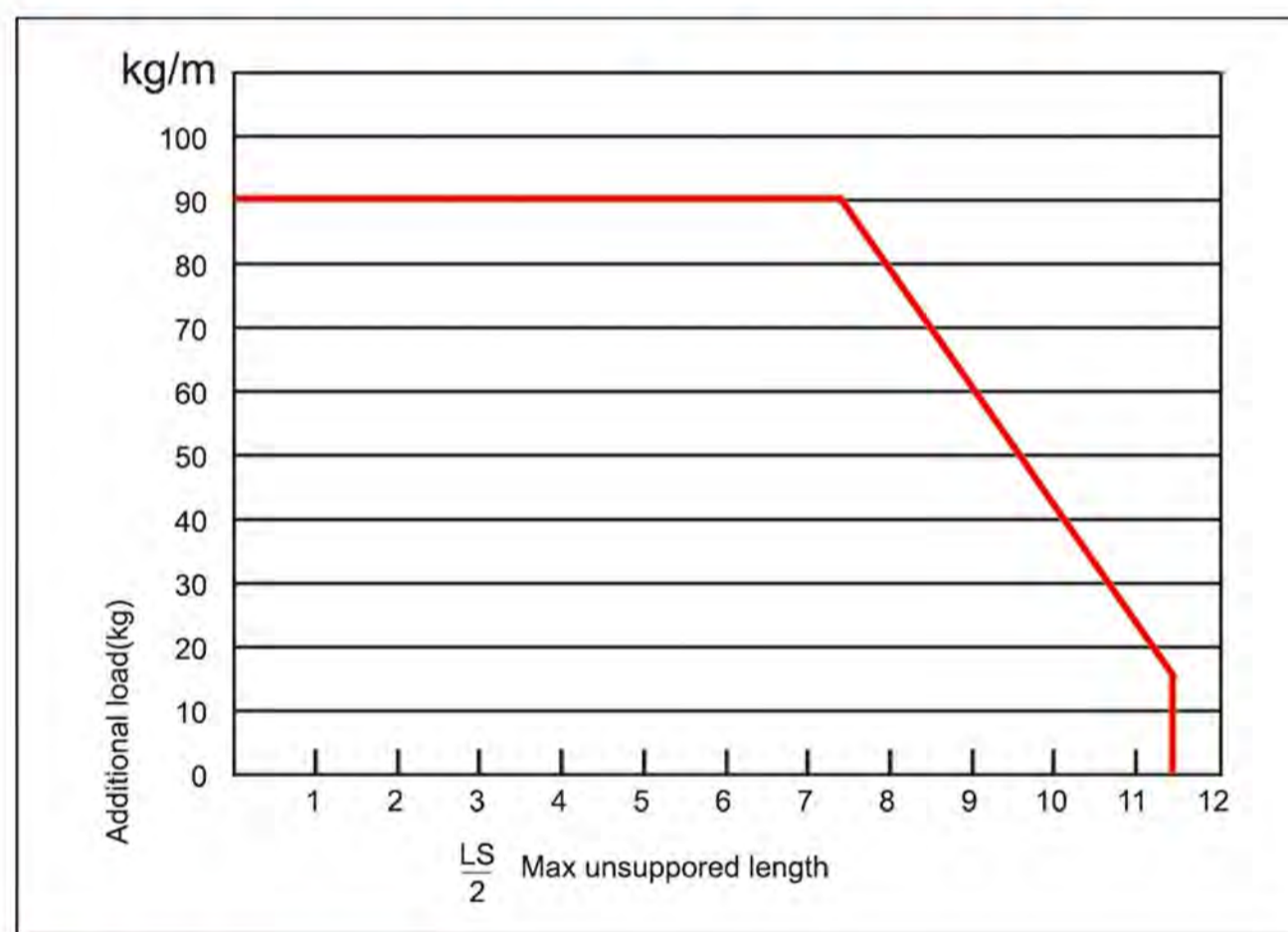
Calculation of the length



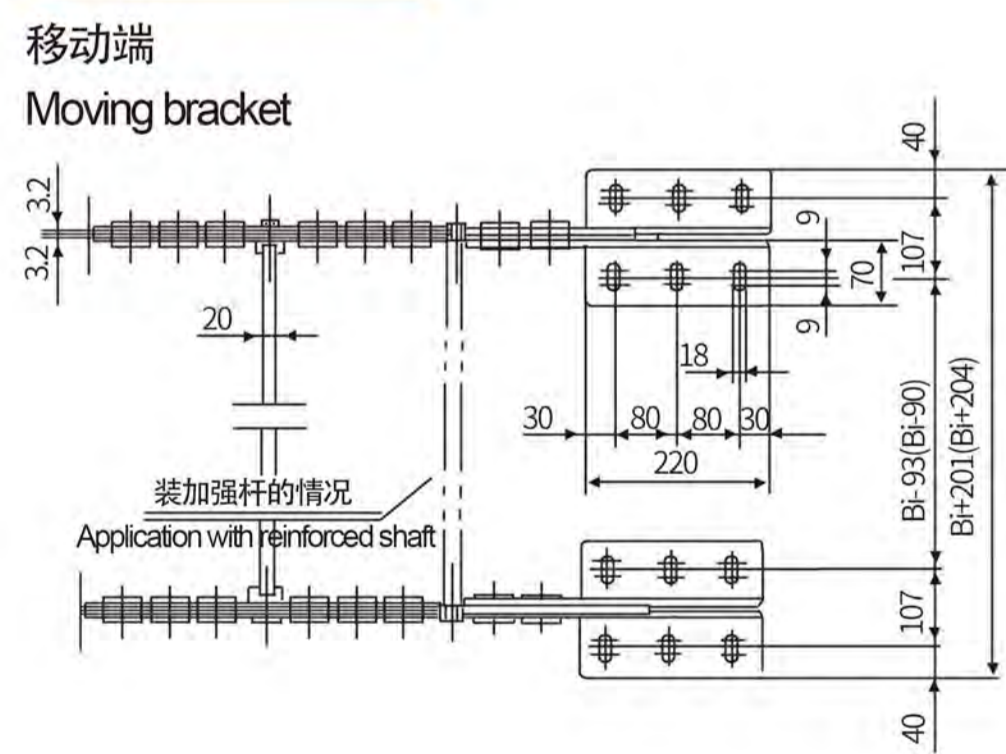
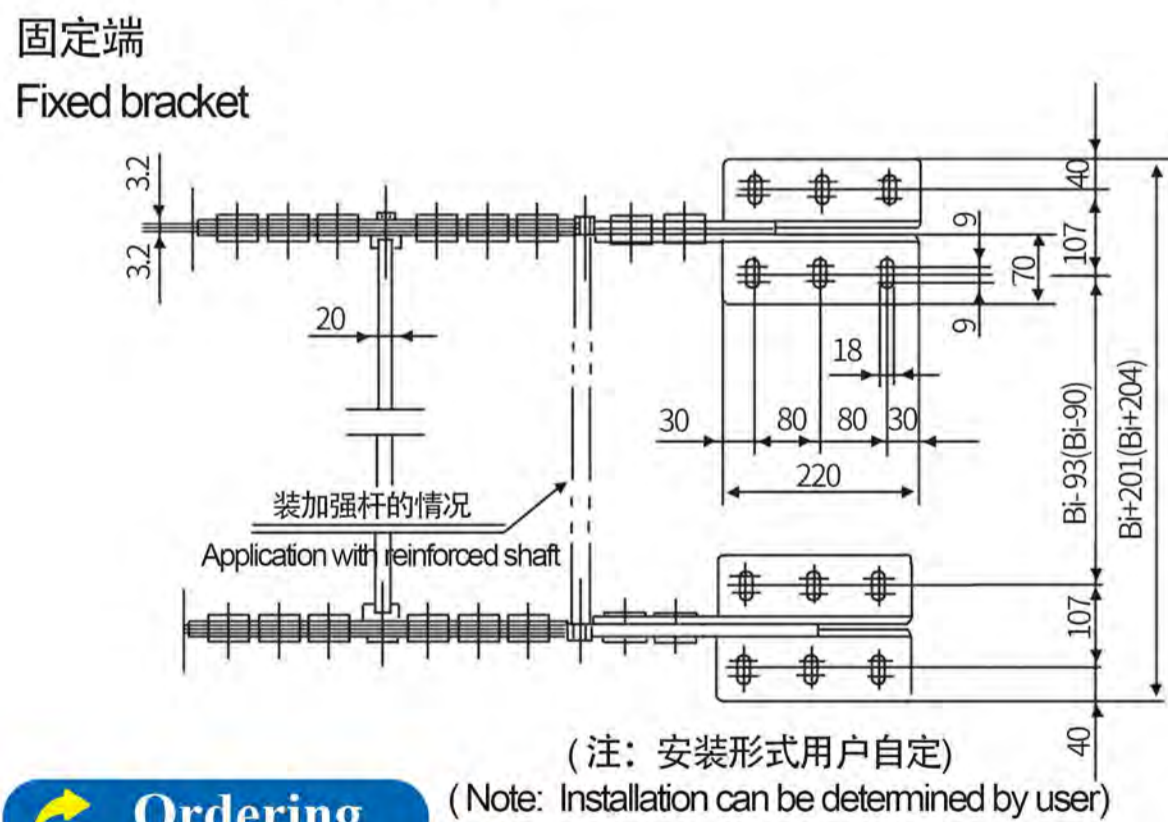
Section A-A



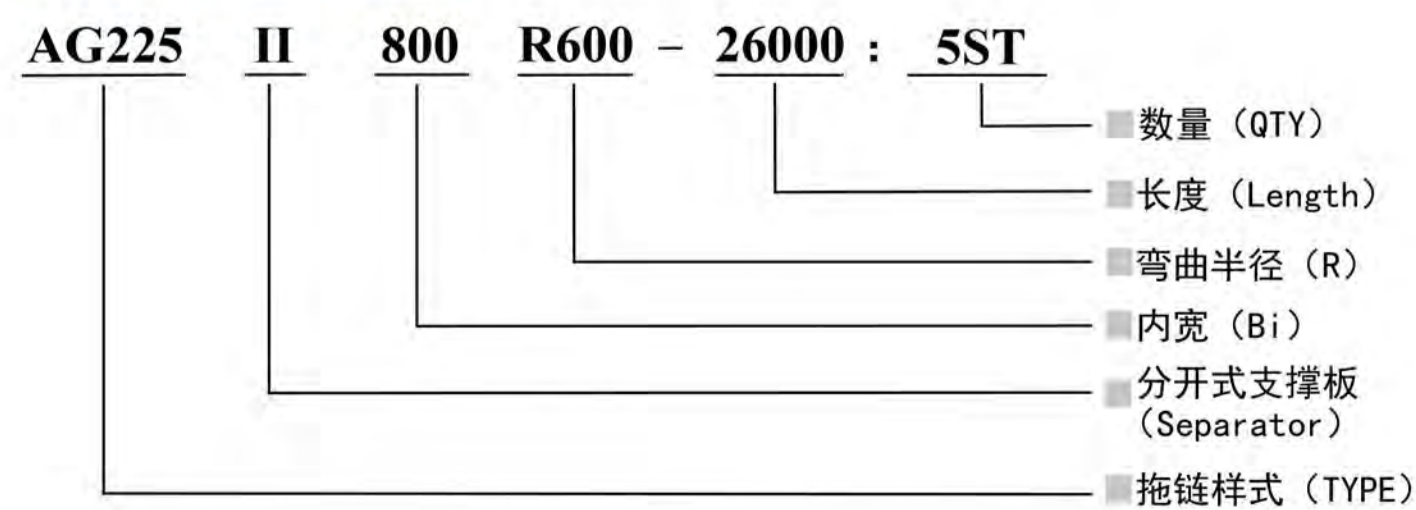
Load and suspending length diagram



End bracket



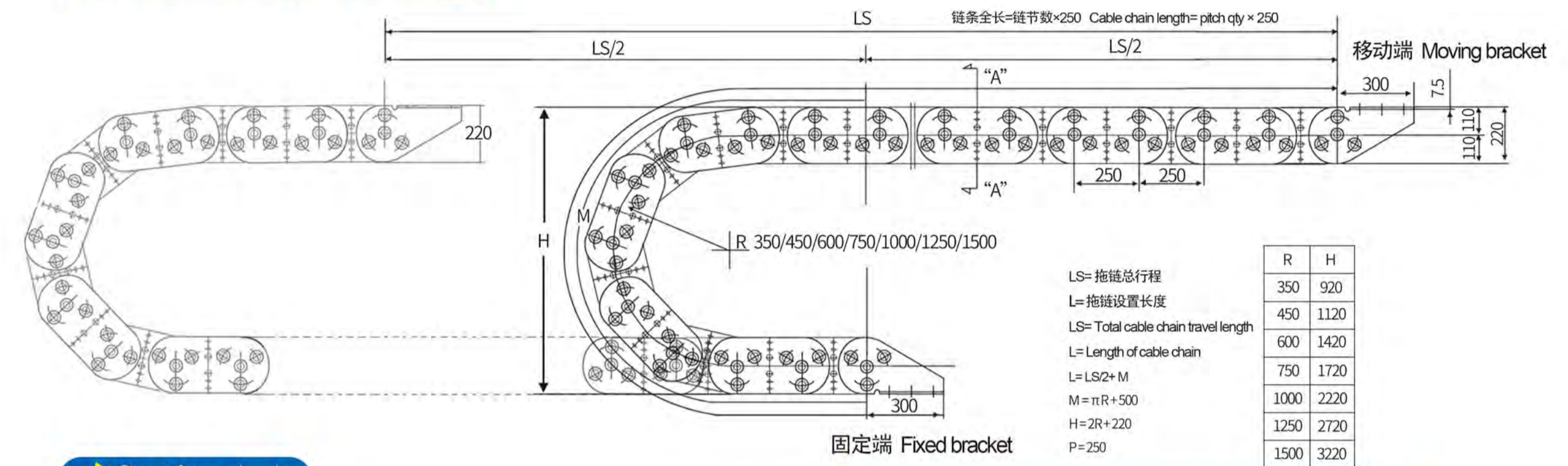
Ordering



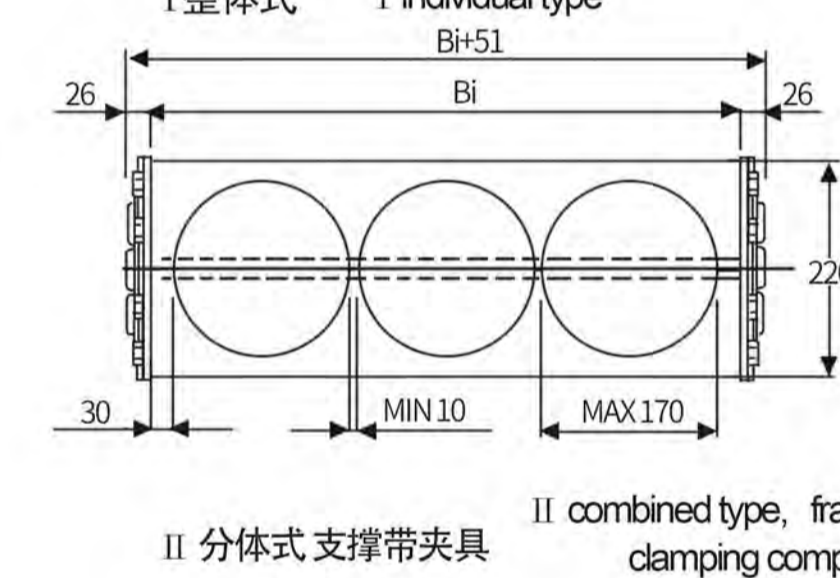
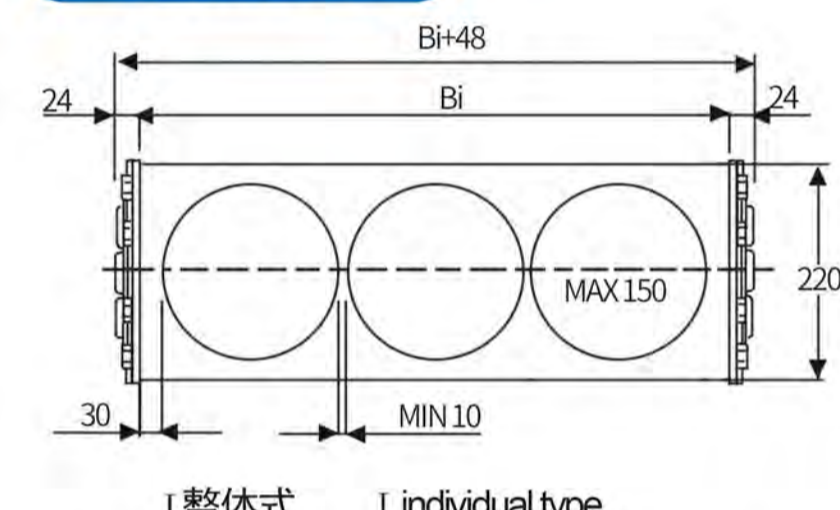
AG 钢制拖链 type AG250

STEEL CABLE CHAIN

Calculation of the length



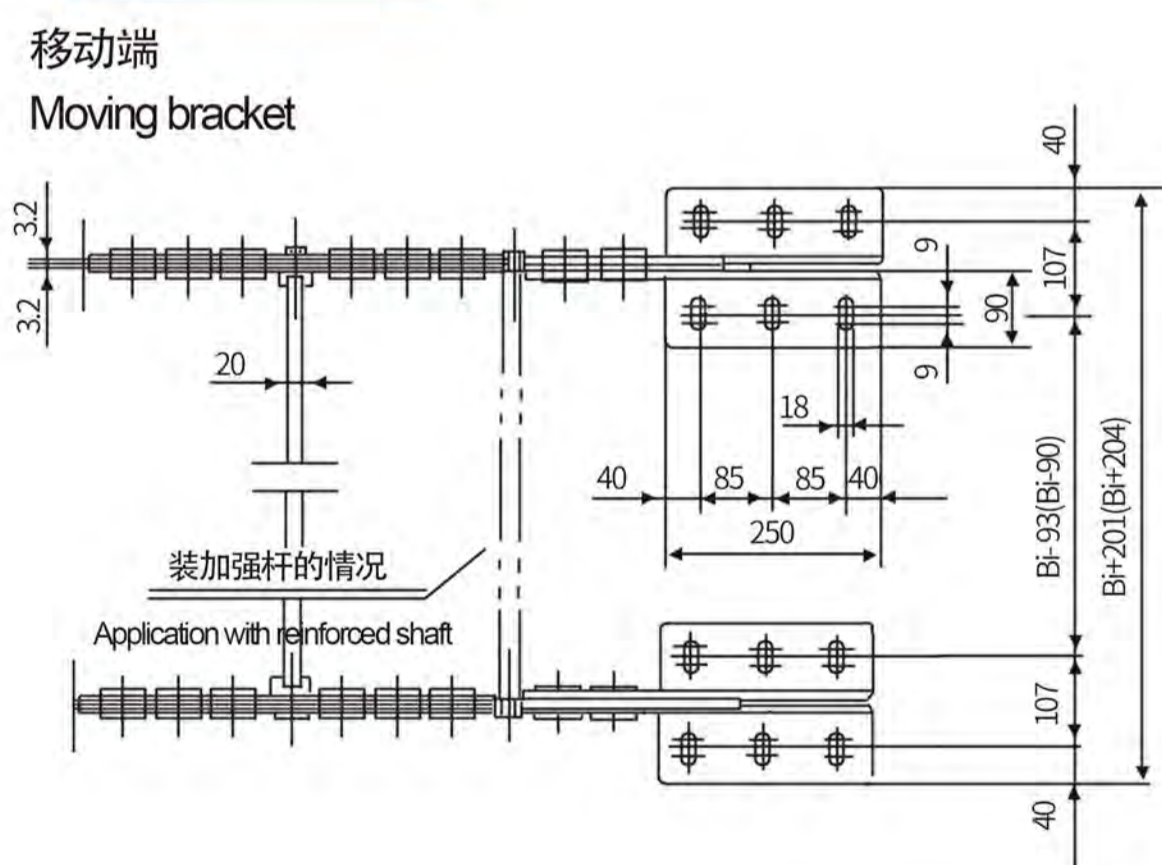
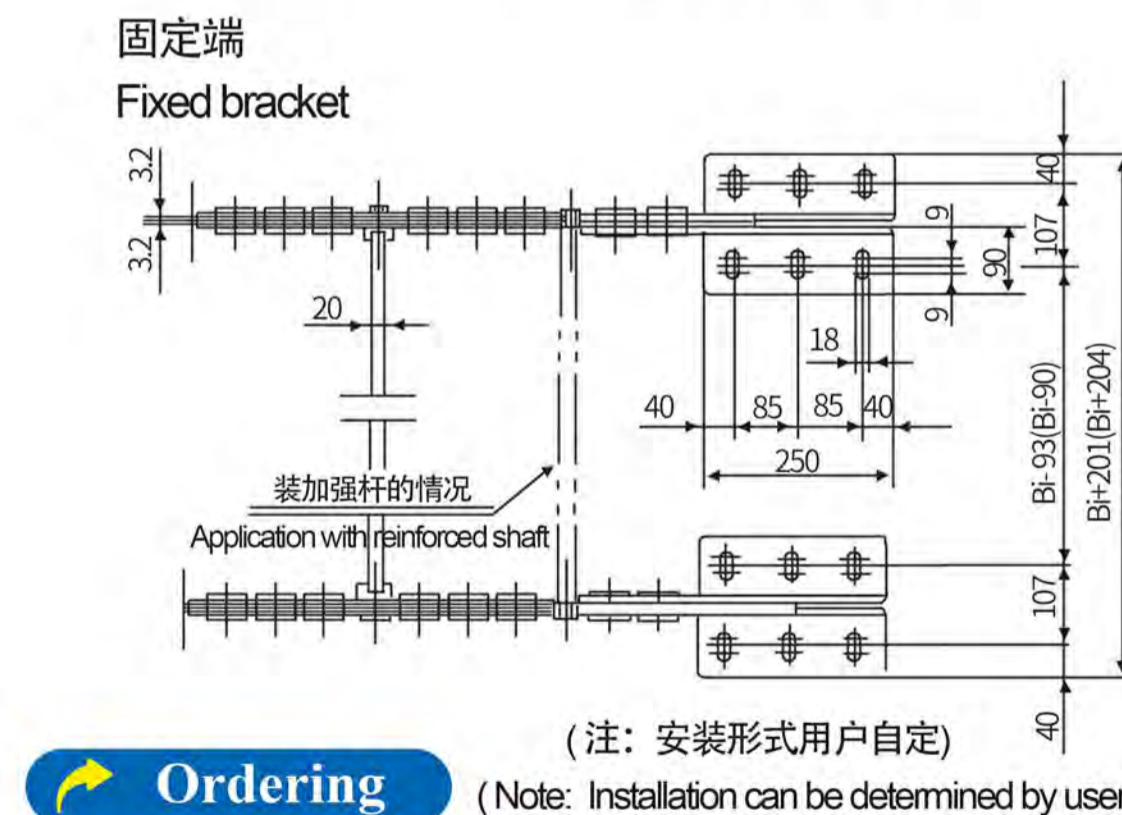
Section A-A



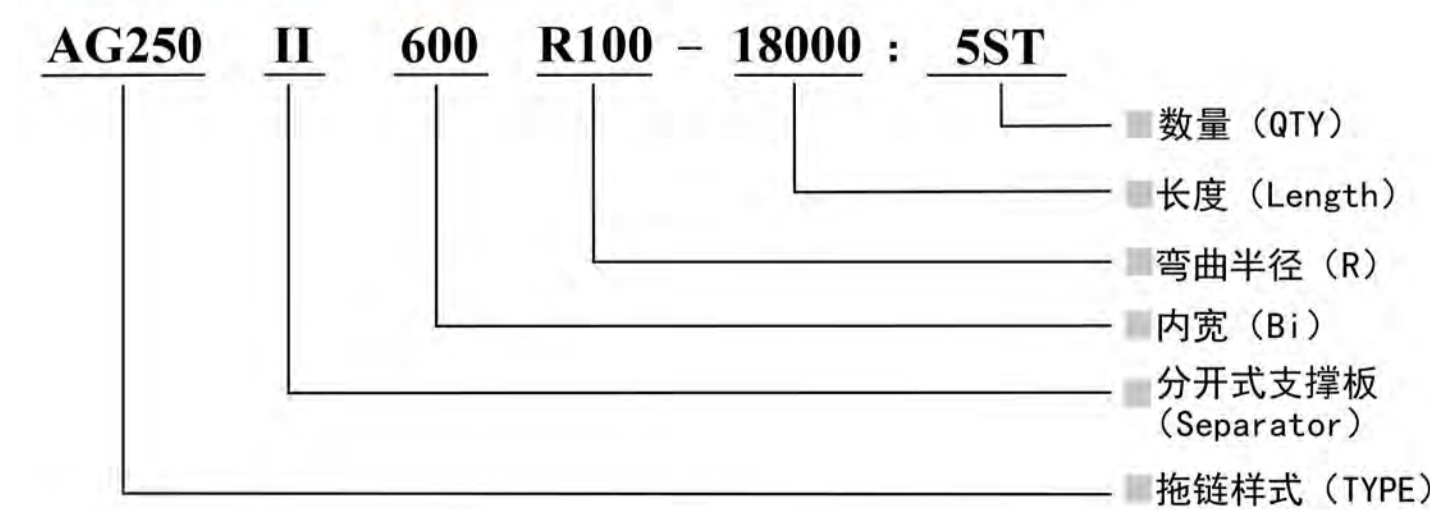
Load and suspending length diagram



End bracket

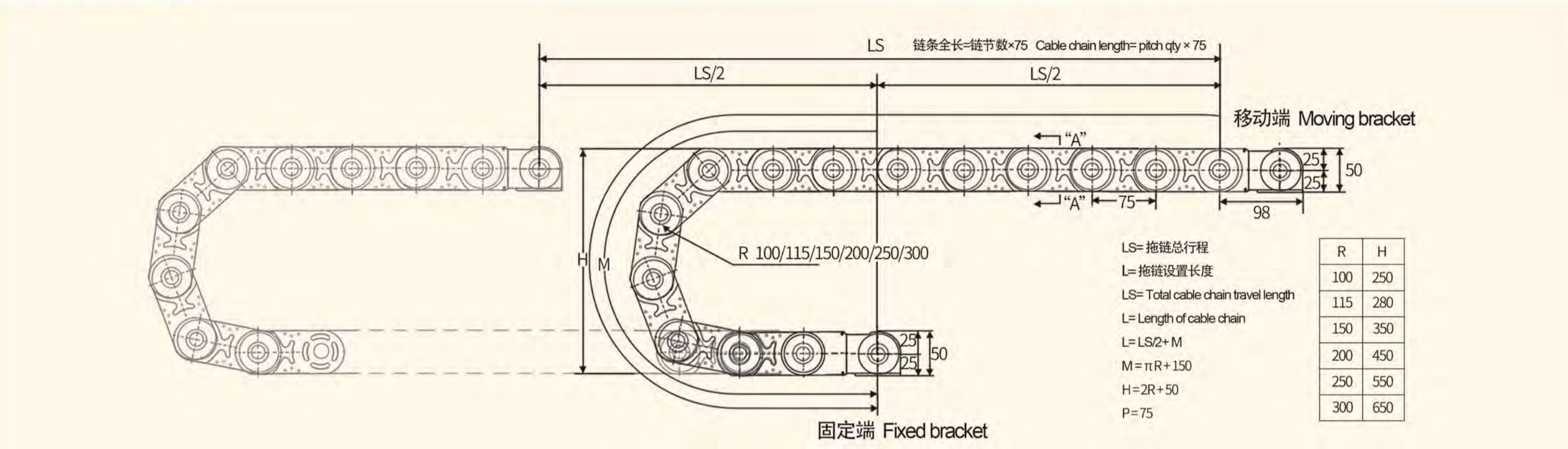


Ordering

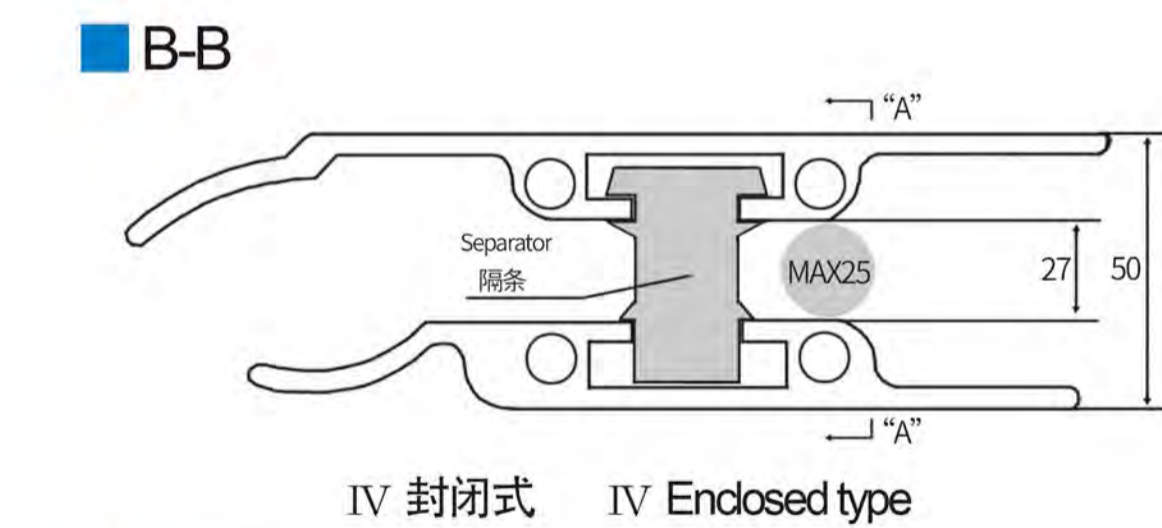
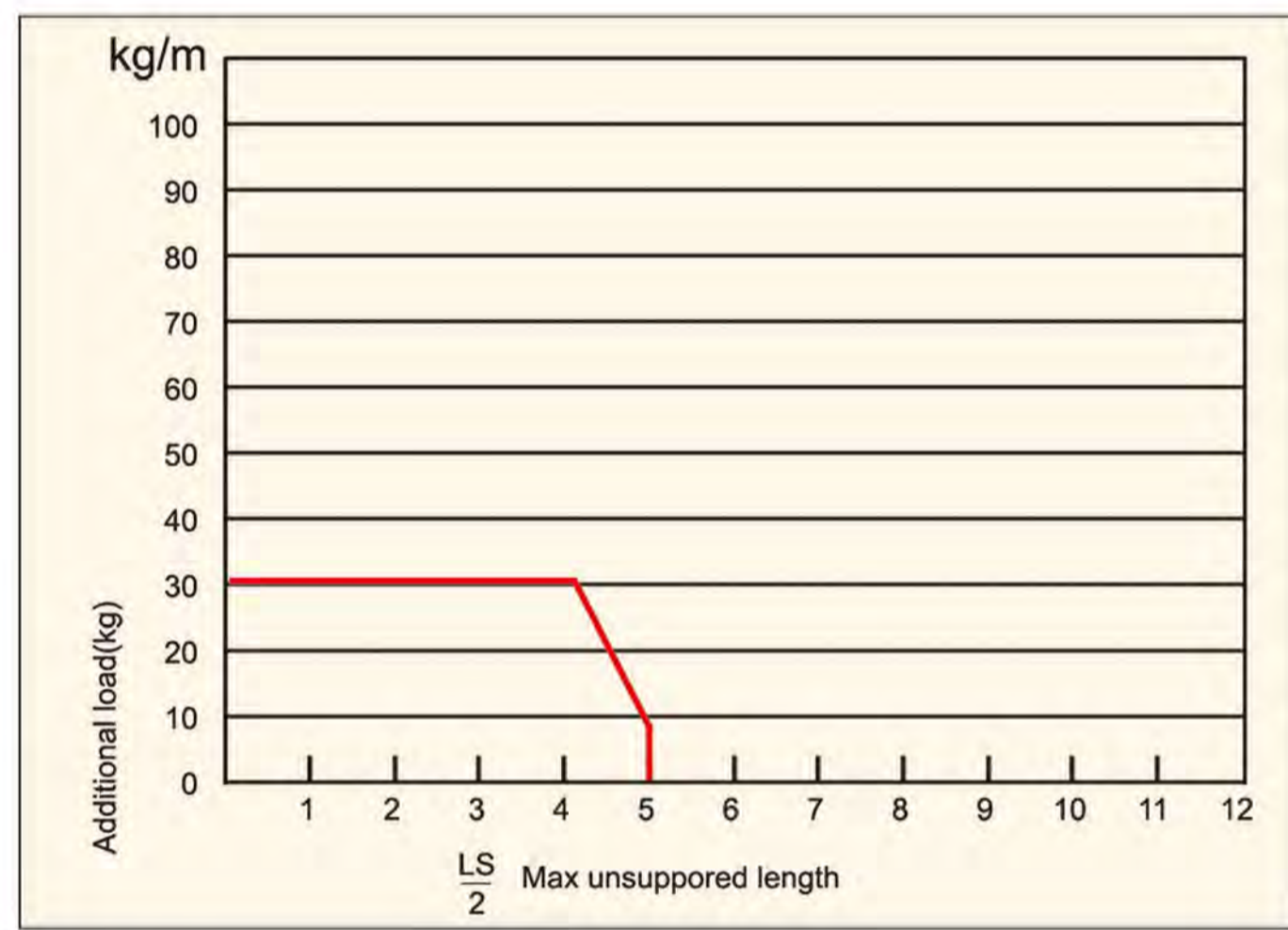
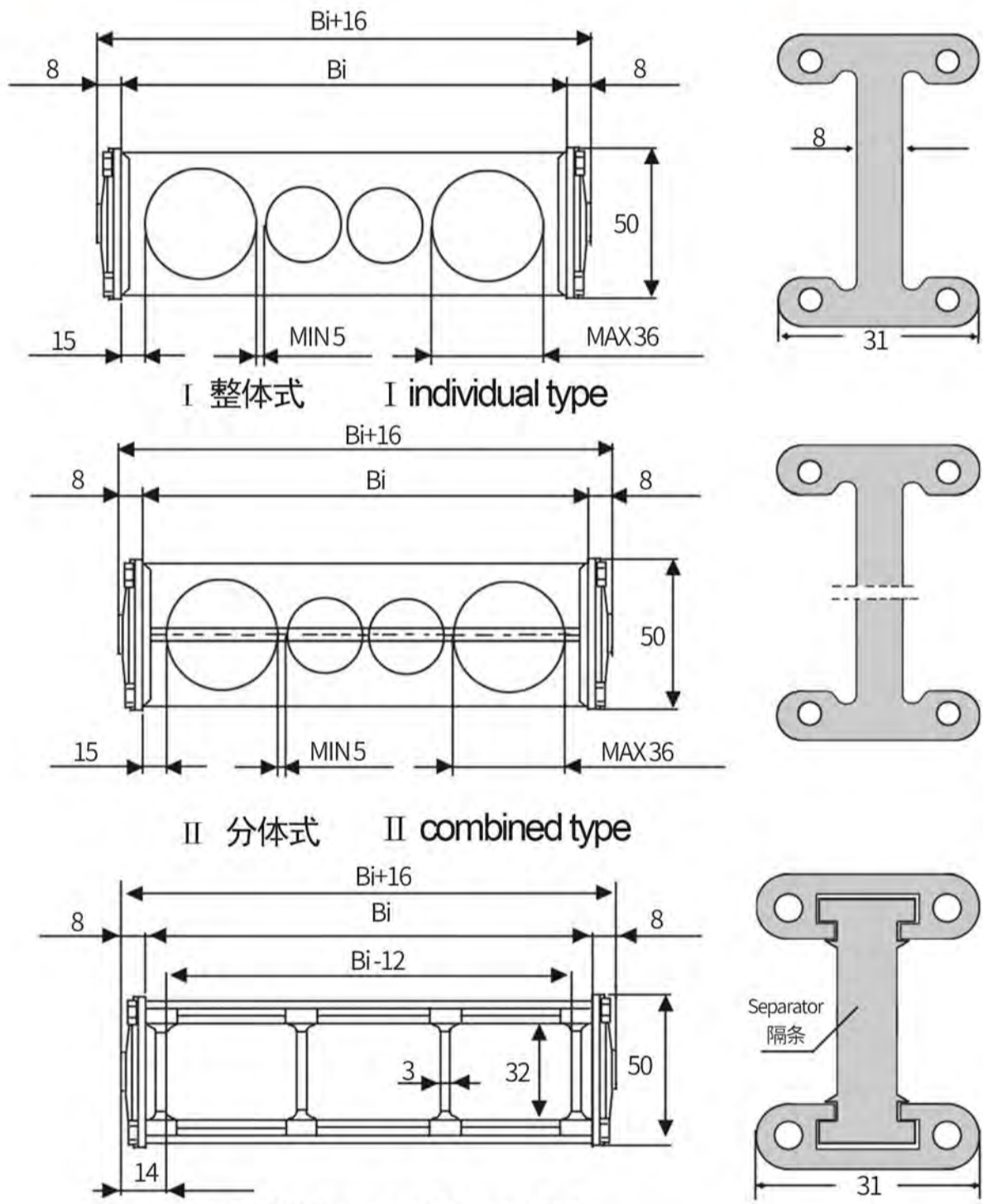


TLA 型钢制拖链系列 STEEL CABLE CHAIN

TLA075

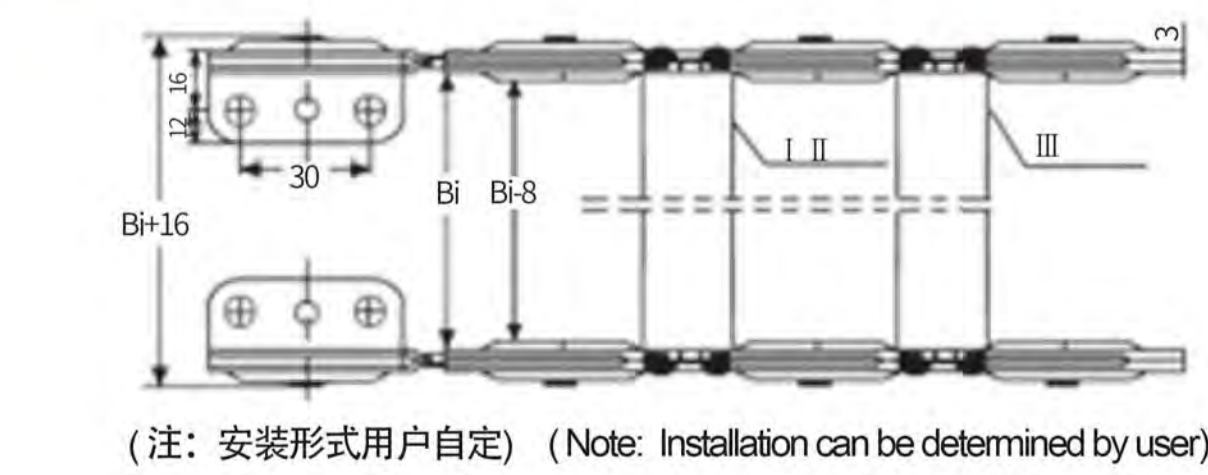


A-A B-B



固定端 Fixed bracket

移动端 Moving bracket

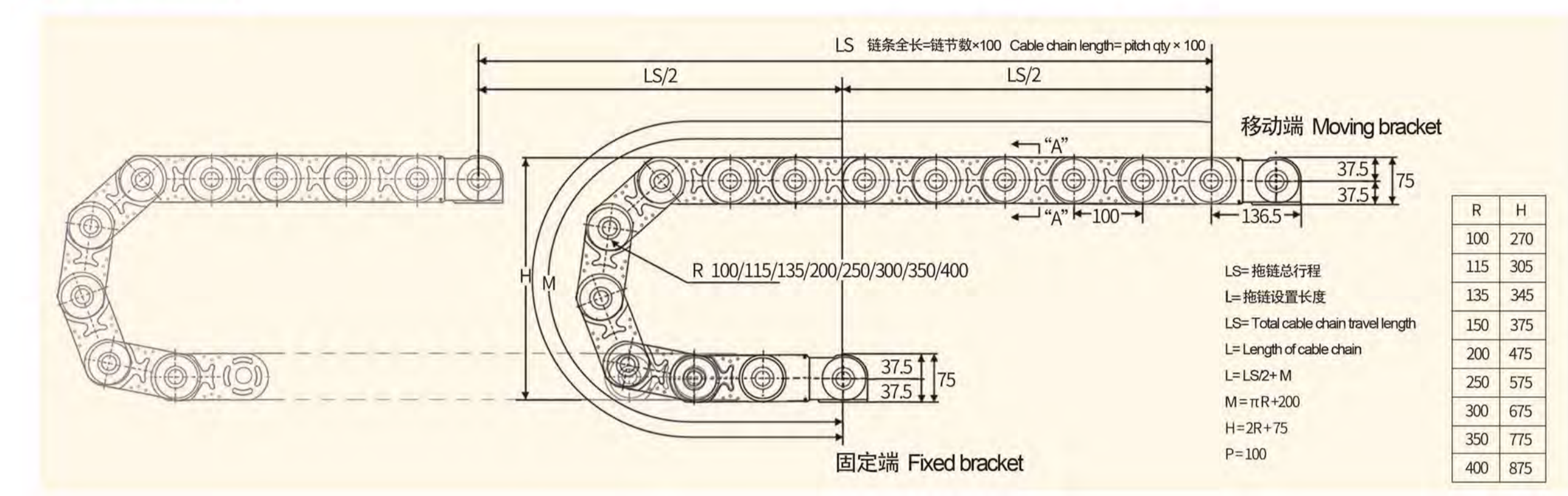


订货举例 How To Order

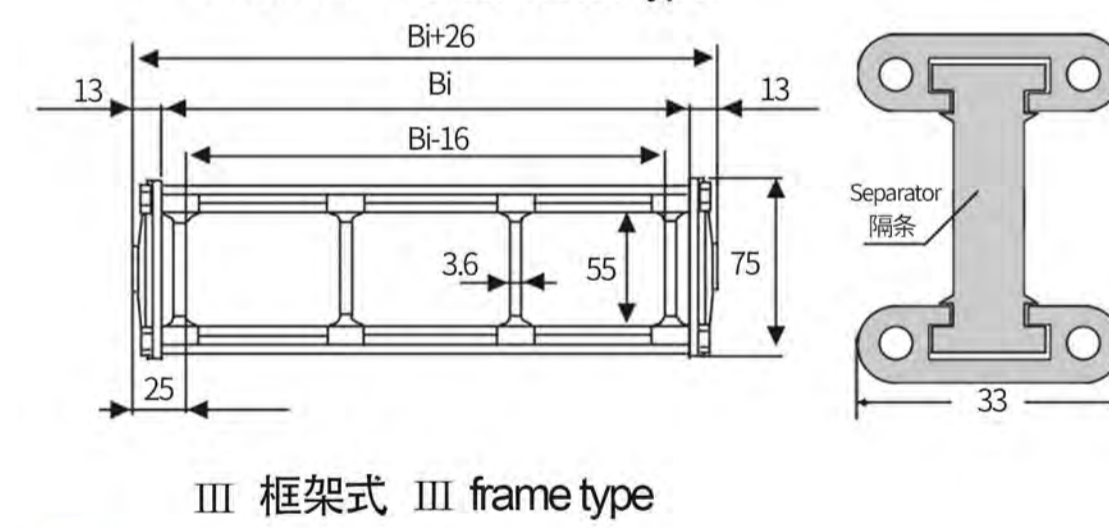
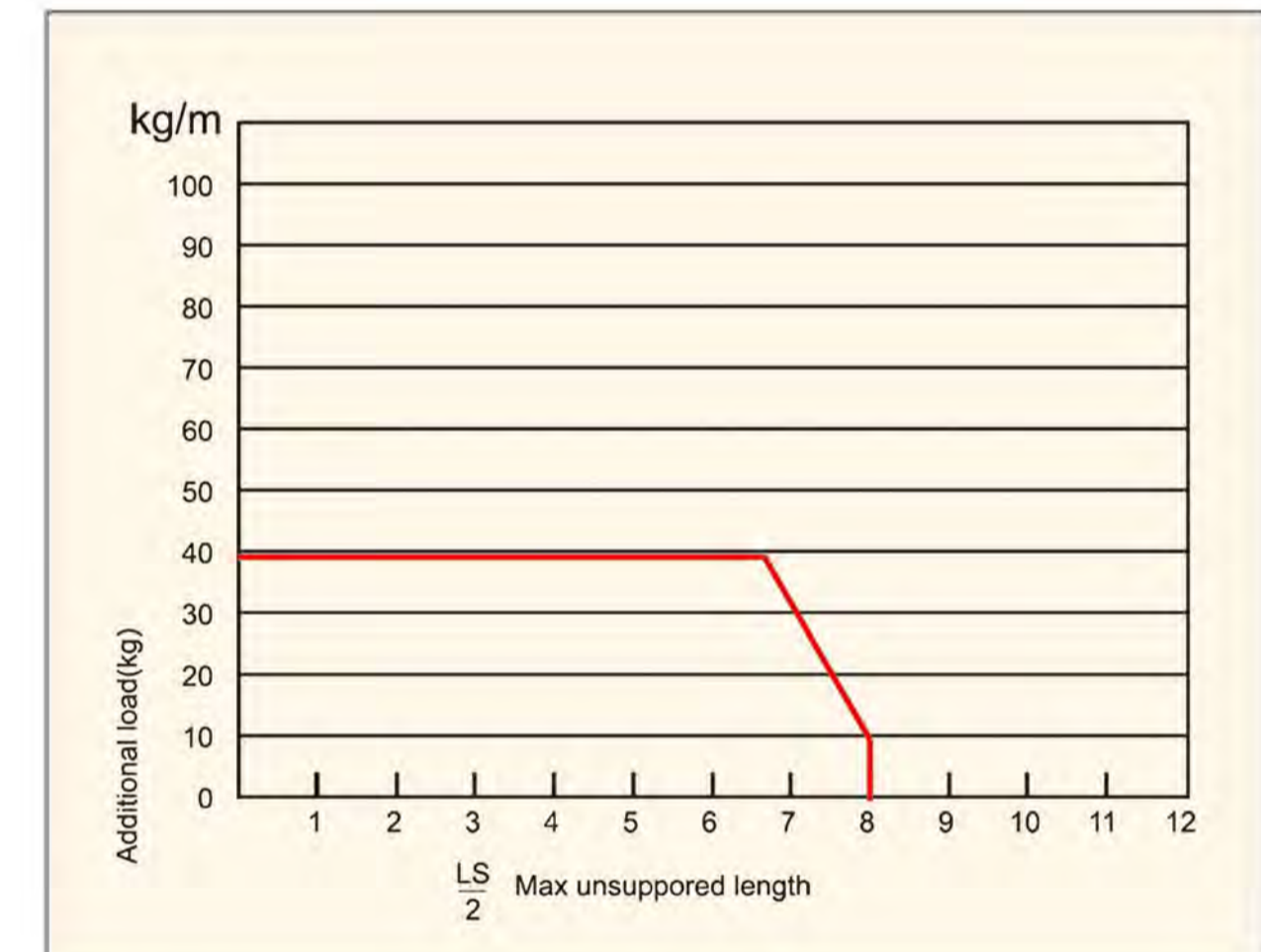
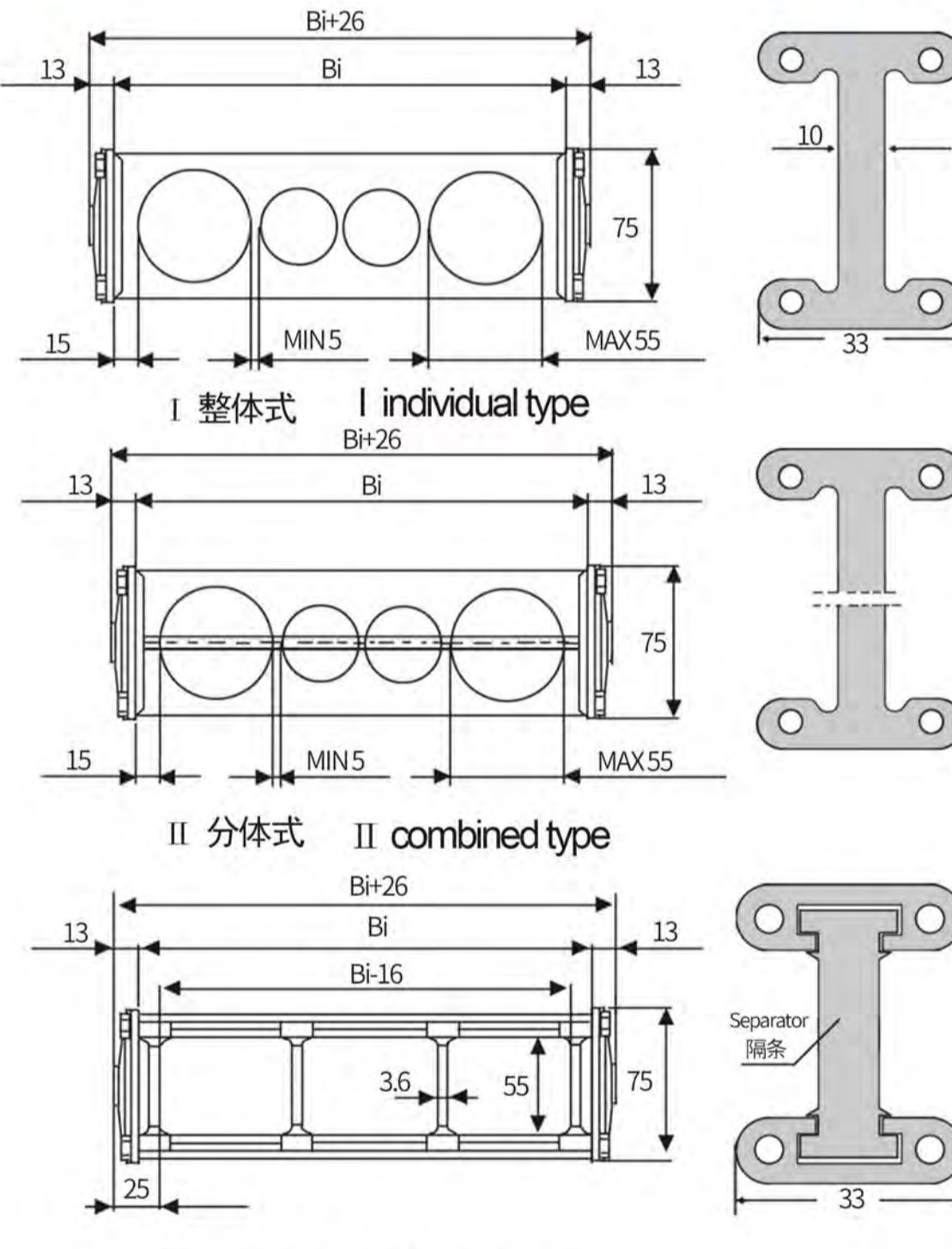
型号	TYPE	支撑体形式 SEPARATOR TYPE	宽度 B WIDTH	弯曲半径 R BENDING RADIUS	长度 L LENGTH	数量 QTY
TLA075		II	200	100	3000	4 SETS

TLA 型钢制拖链系列 STEEL CABLE CHAIN

TLA100

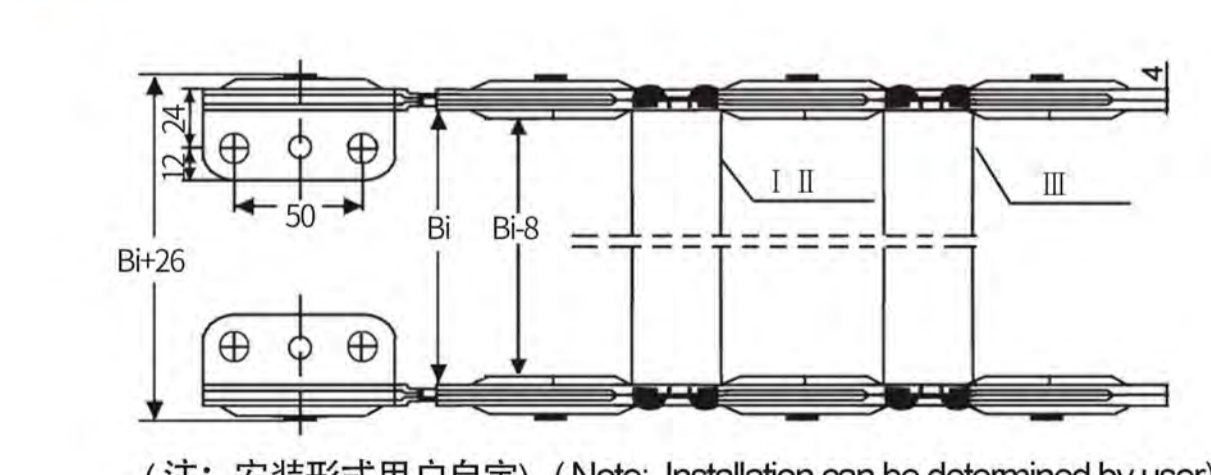


A-A B-B



固定端 Fixed bracket

移动端 Moving bracket

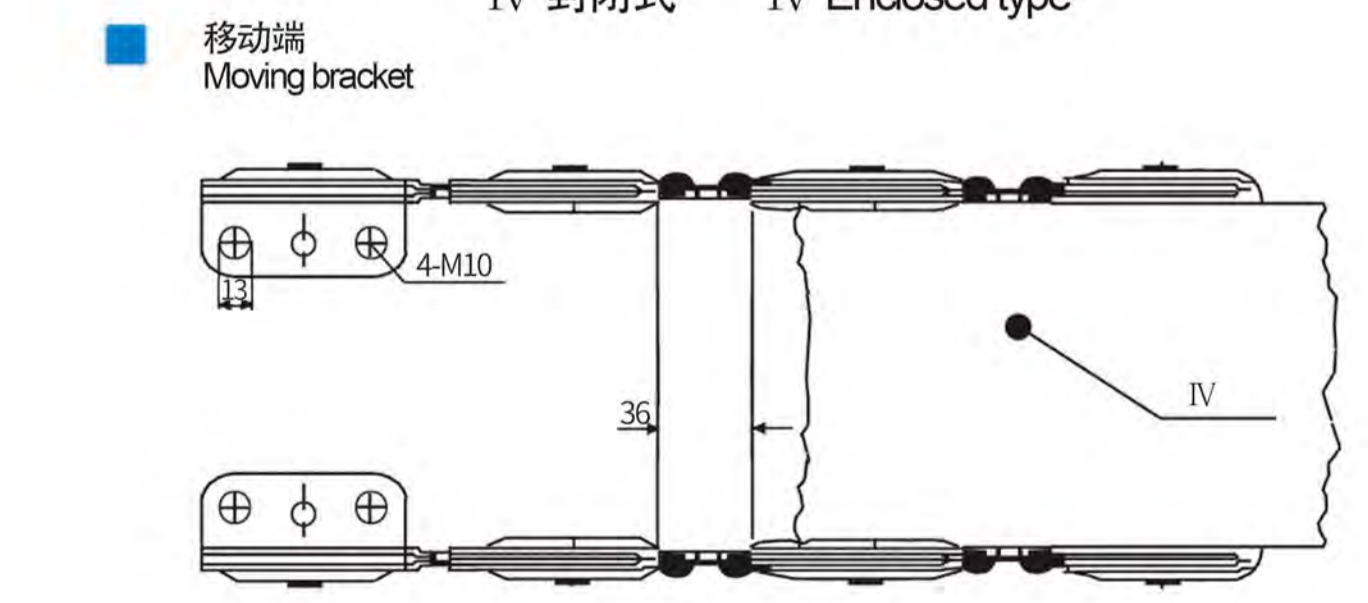
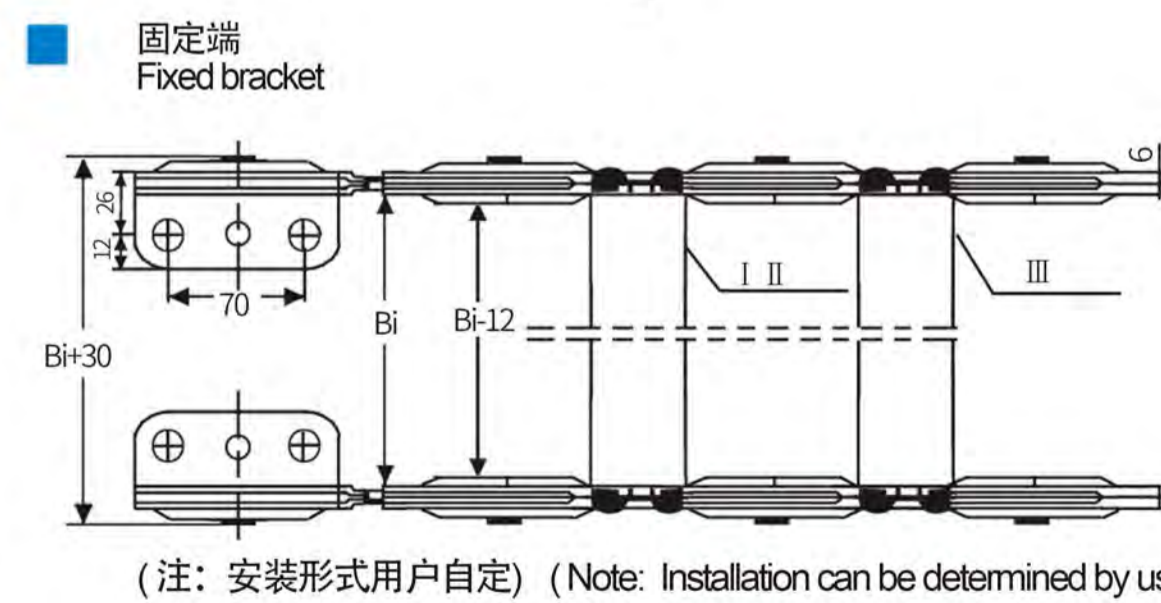
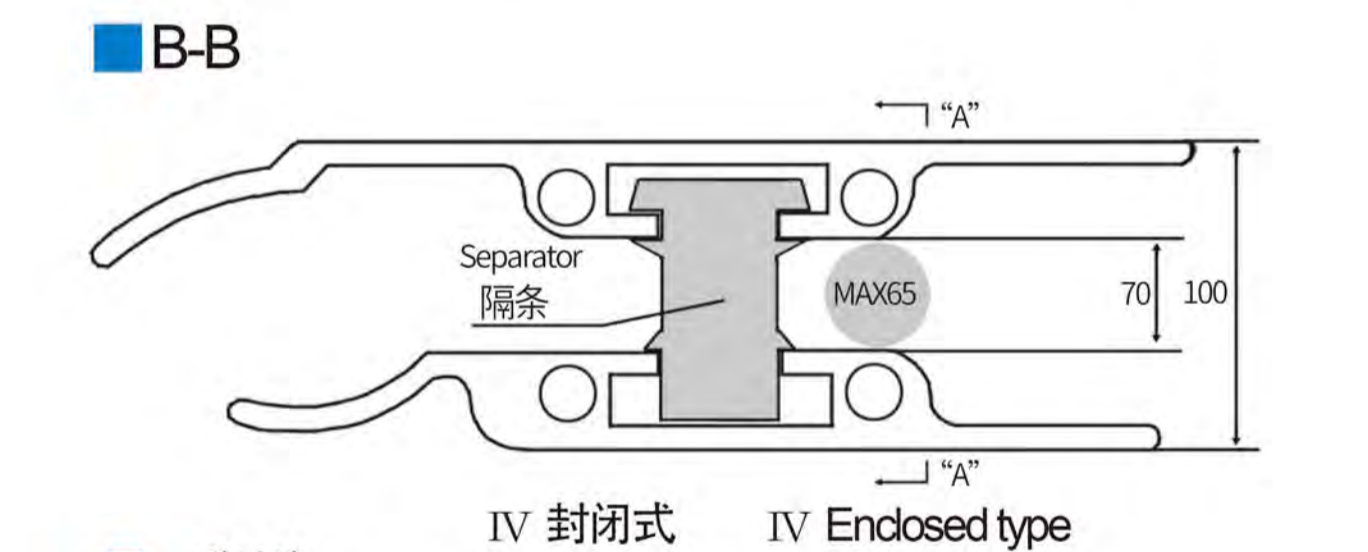
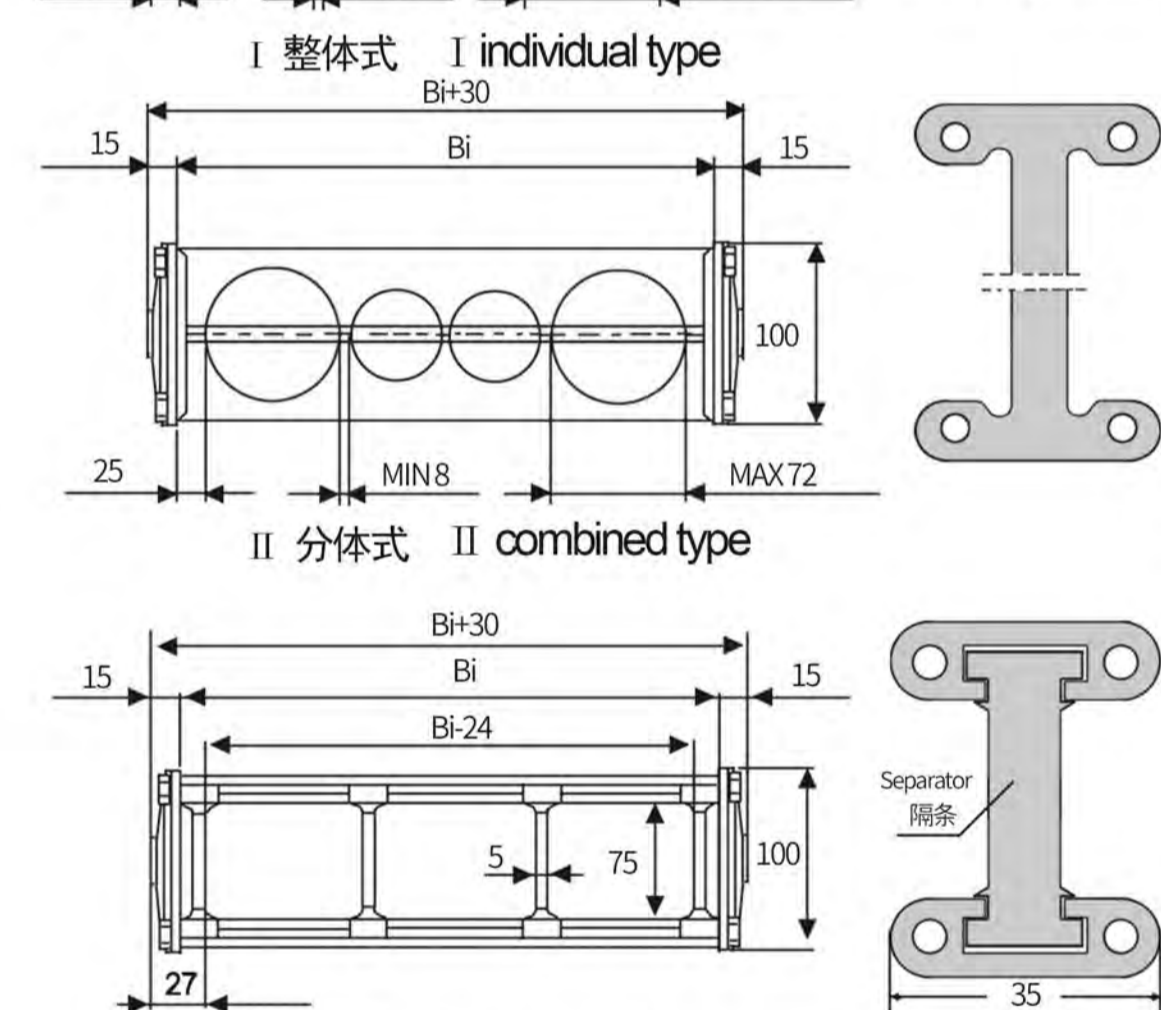
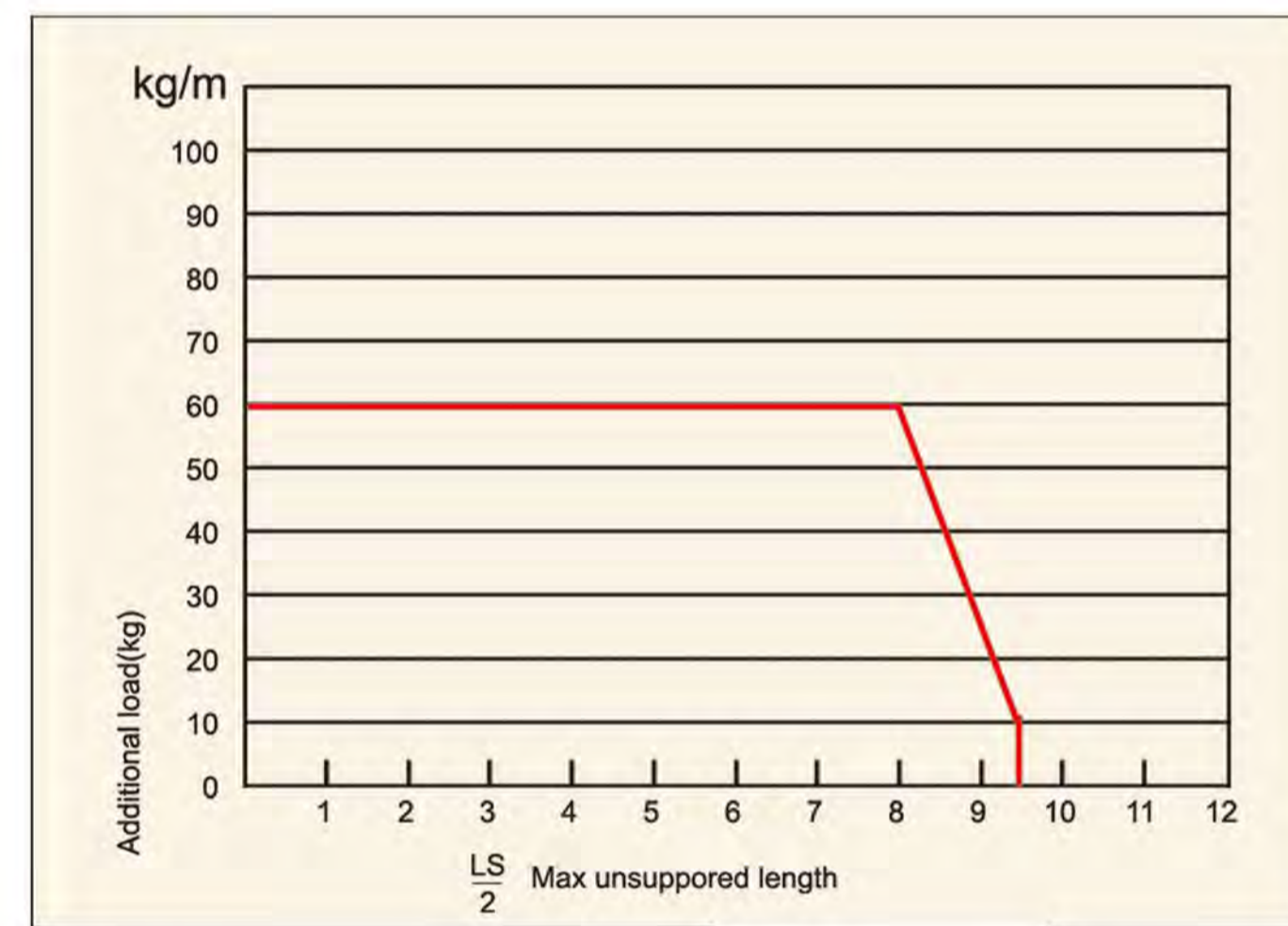
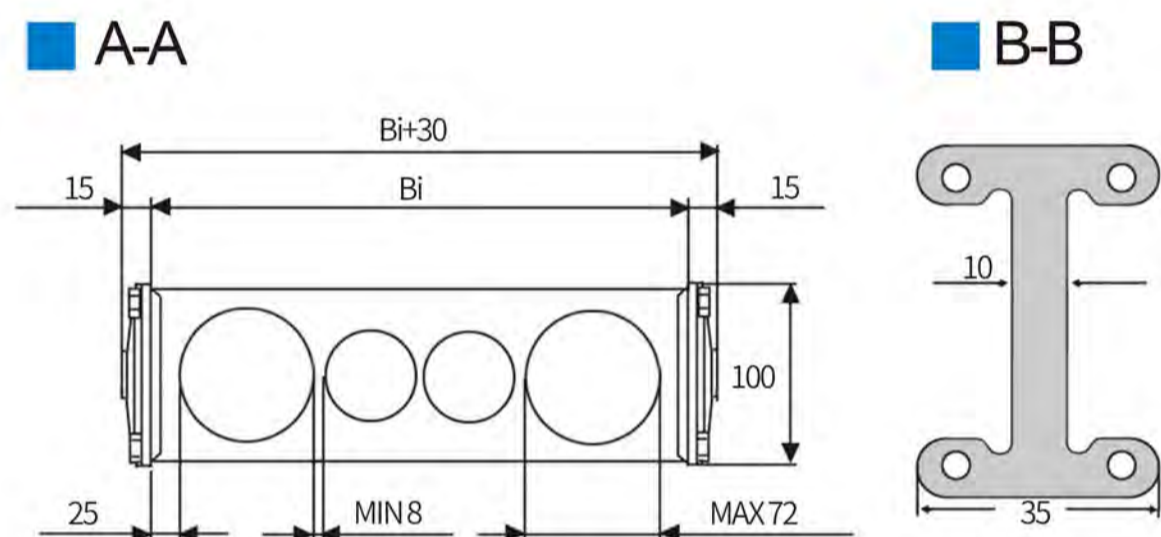
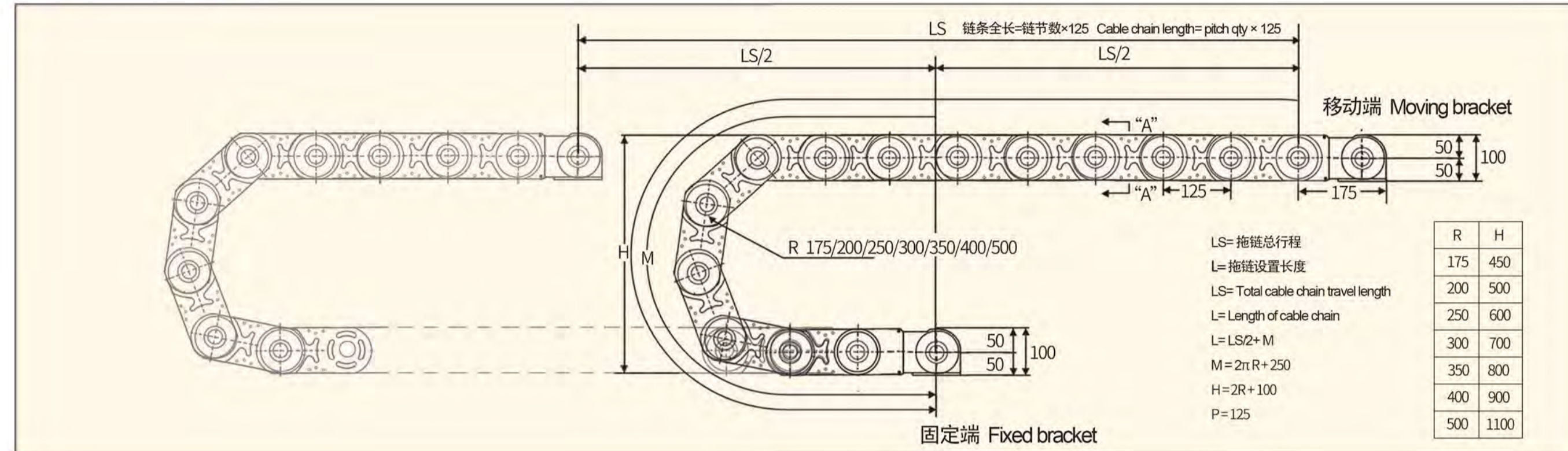


订货举例 How To Order

型号	TYPE	支撑体形式 SEPARATOR TYPE	宽度 B WIDTH	弯曲半径 R BENDING RADIUS	长度 L LENGTH	数量 QTY
TLA100		IV	200	200	5000	4 SETS

TLA 型钢制拖链系列 STEEL CABLE CHAIN

TLA125

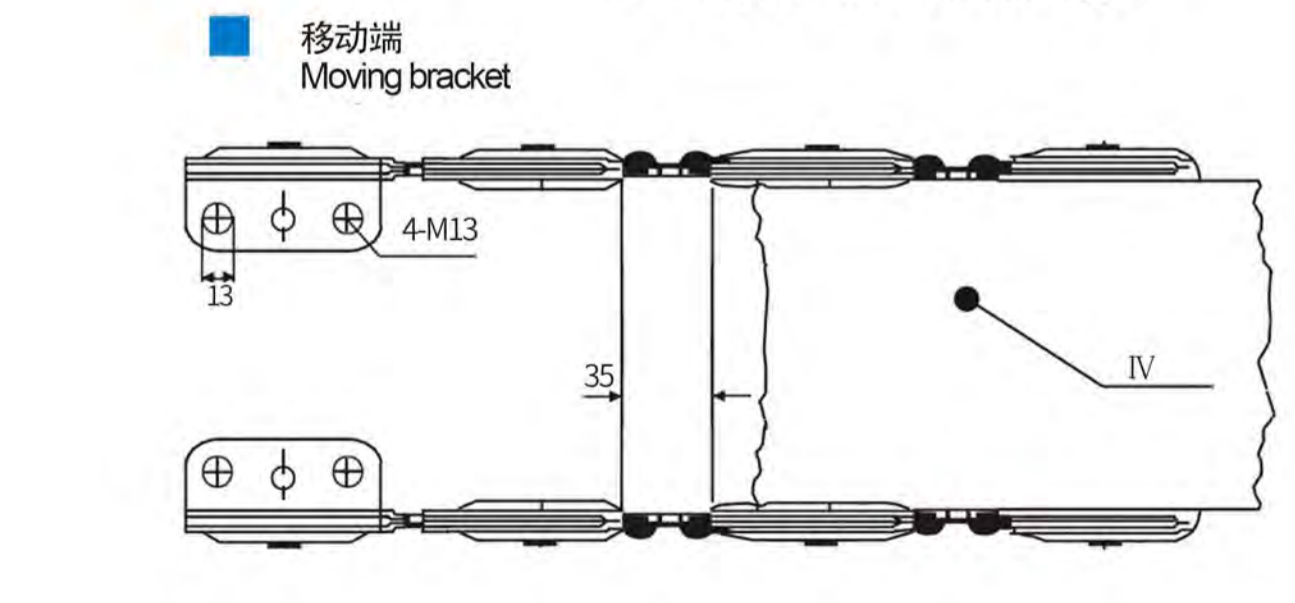
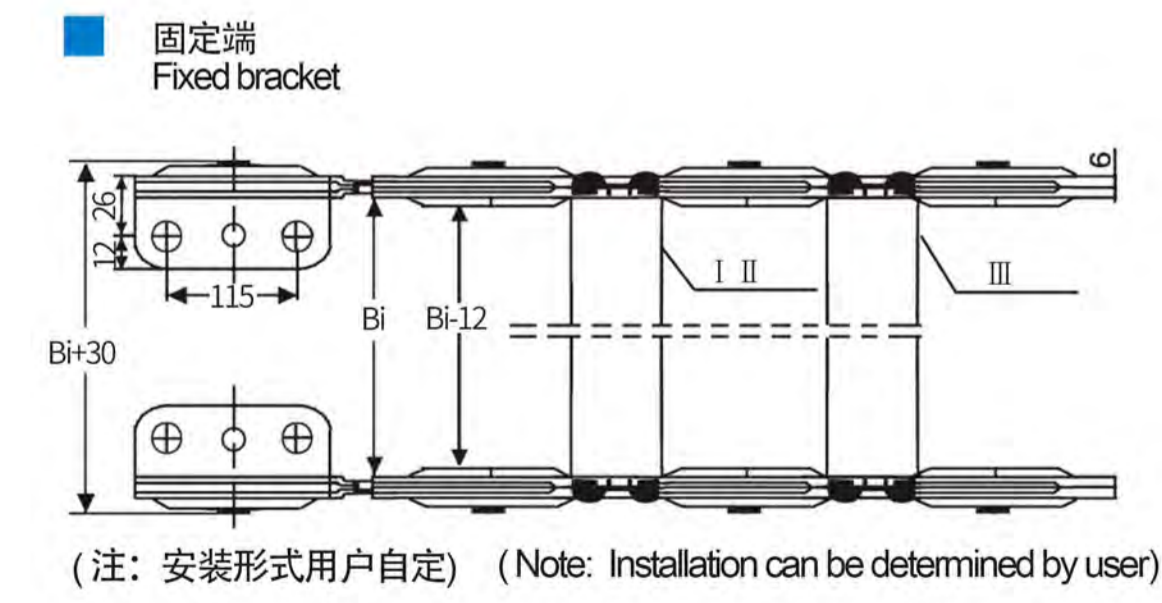
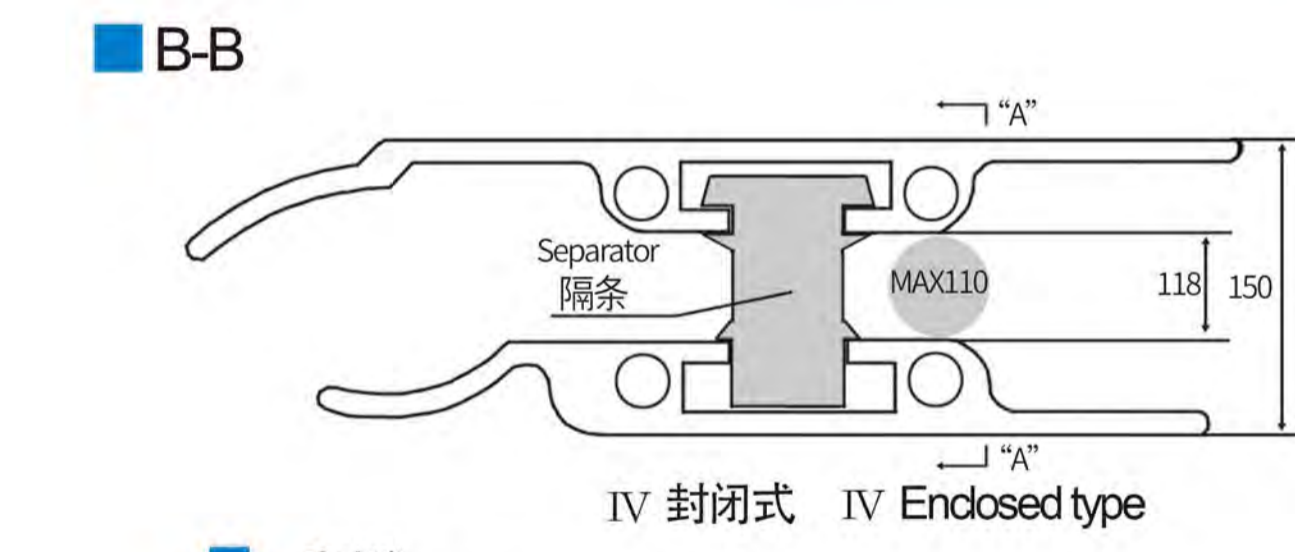
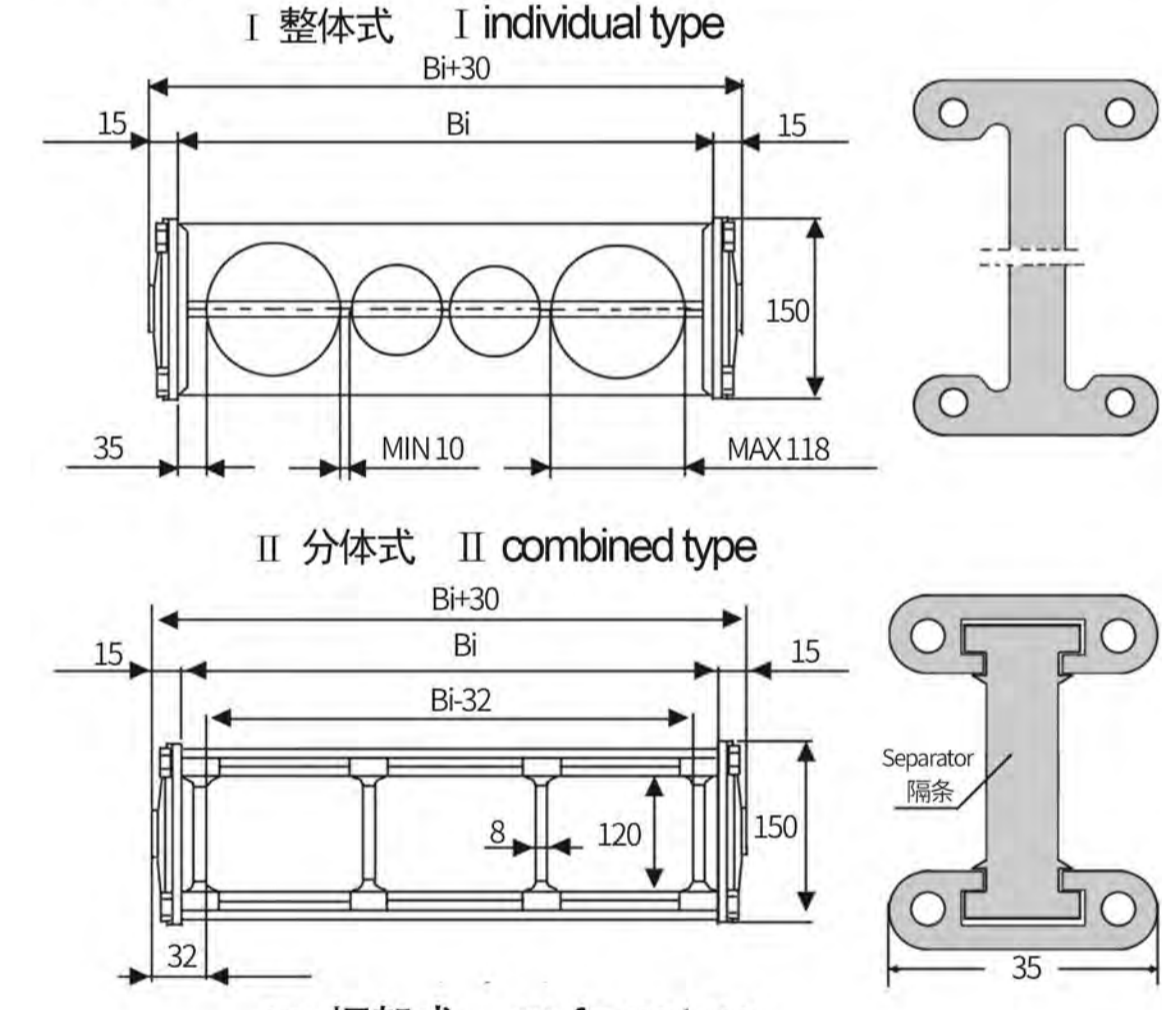
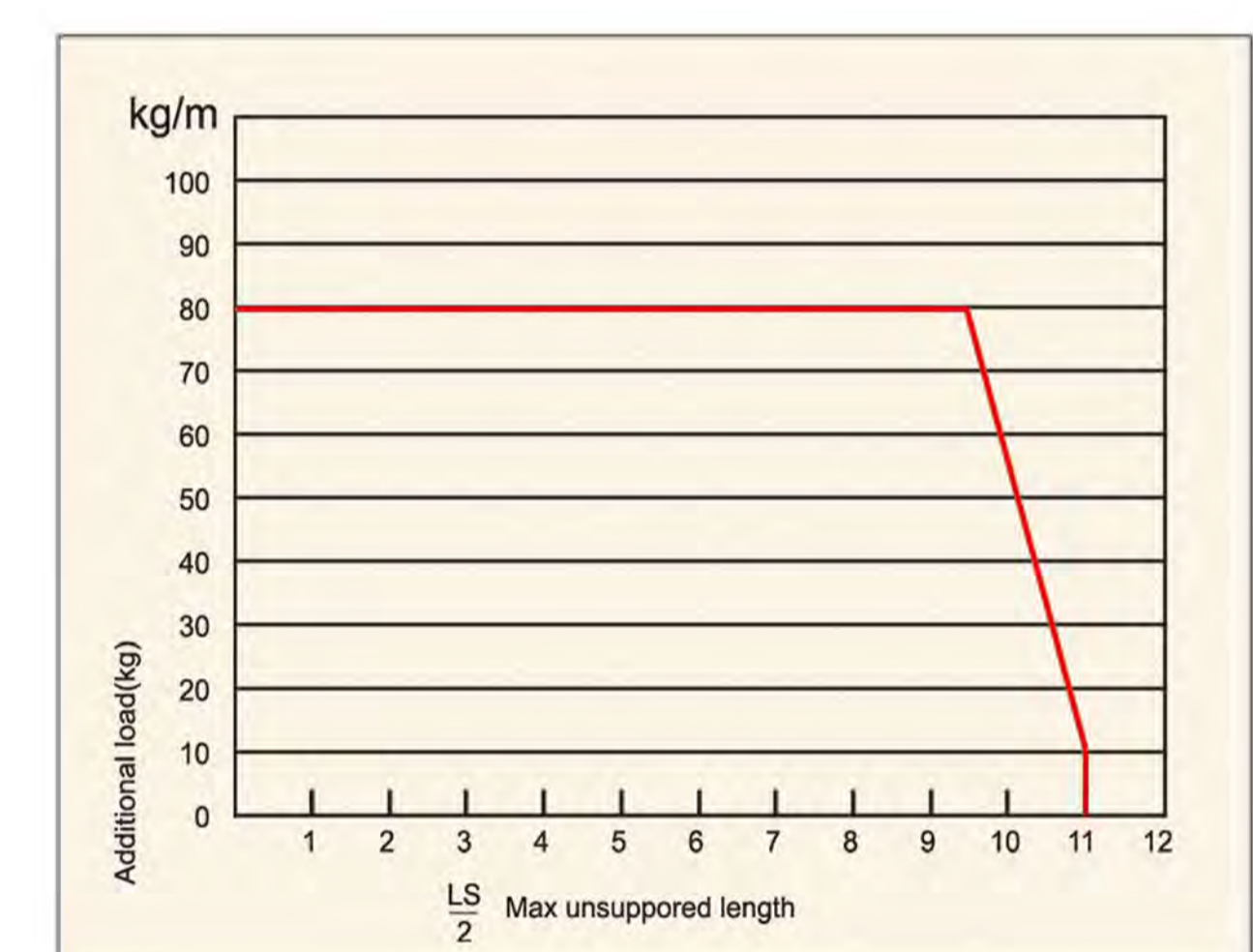
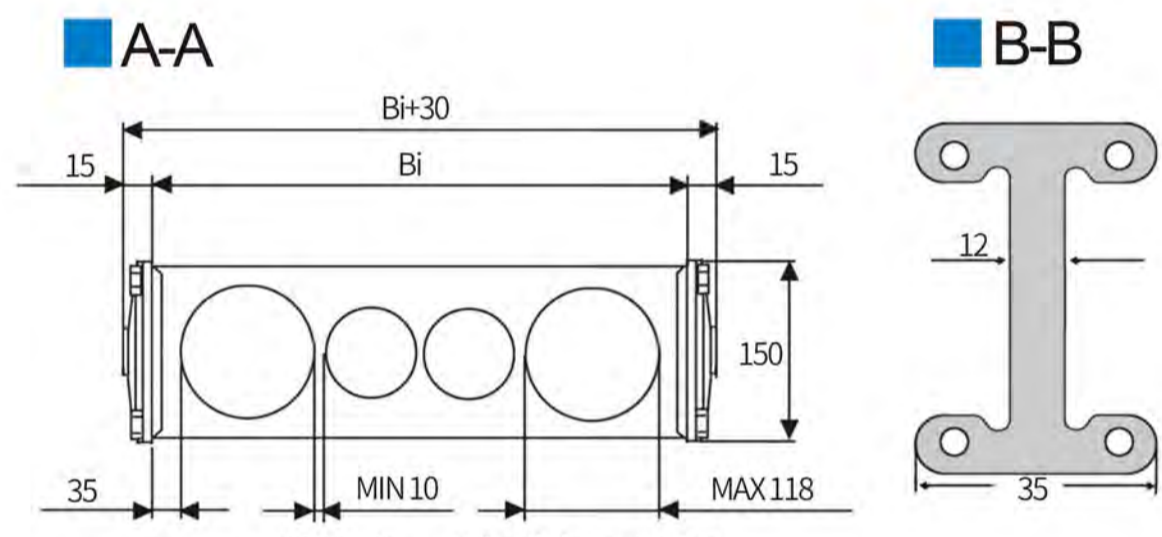
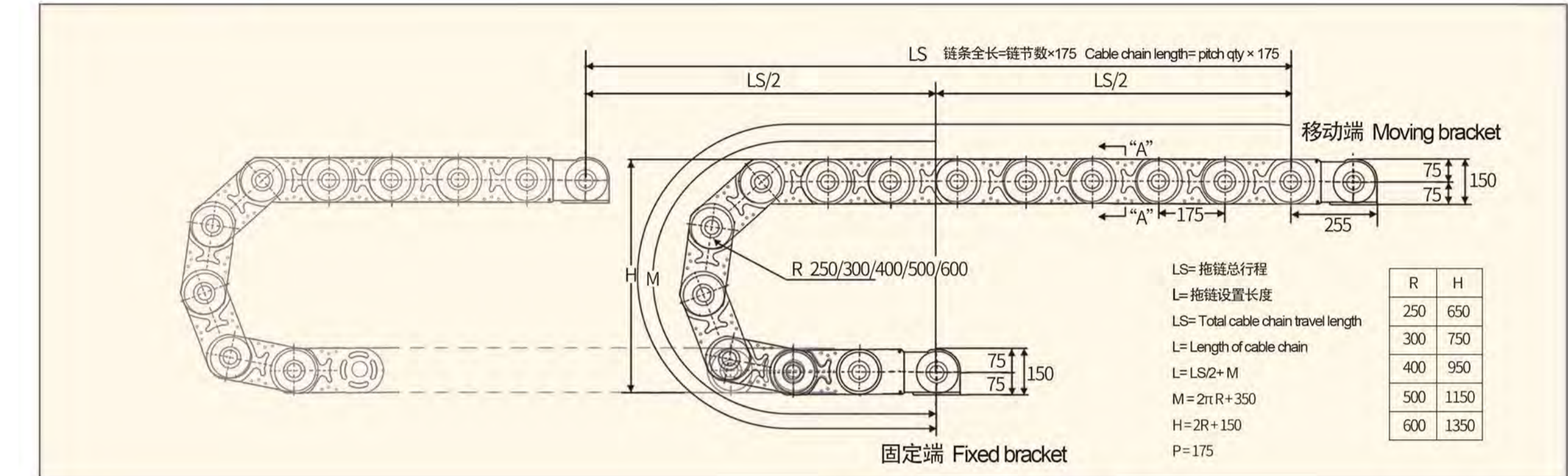


订货举例 How To Order

型号	TYPE	支撑体形式 SEPARATOR TYPE	宽度 B WIDTH	弯曲半径 R BENDING RADIUS	长度 L LENGTH	数量 QTY
TLA125		II	200	200	7000	4 SETS

TLA 型钢制拖链系列 STEEL CABLE CHAIN

TLA175

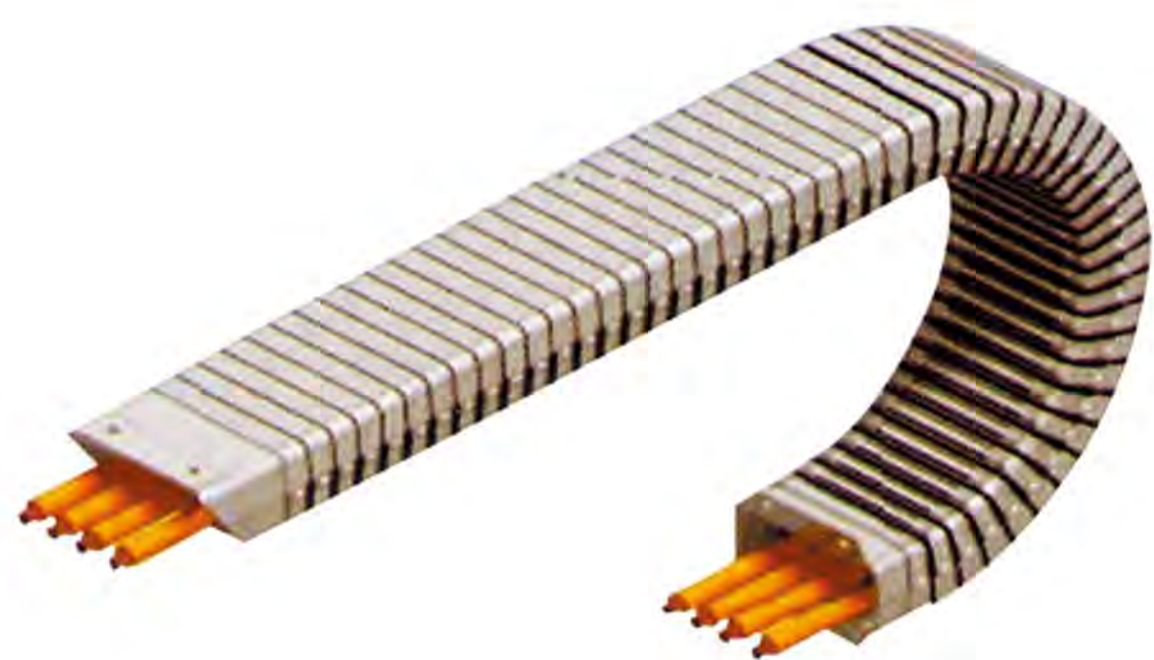


订货举例 How To Order

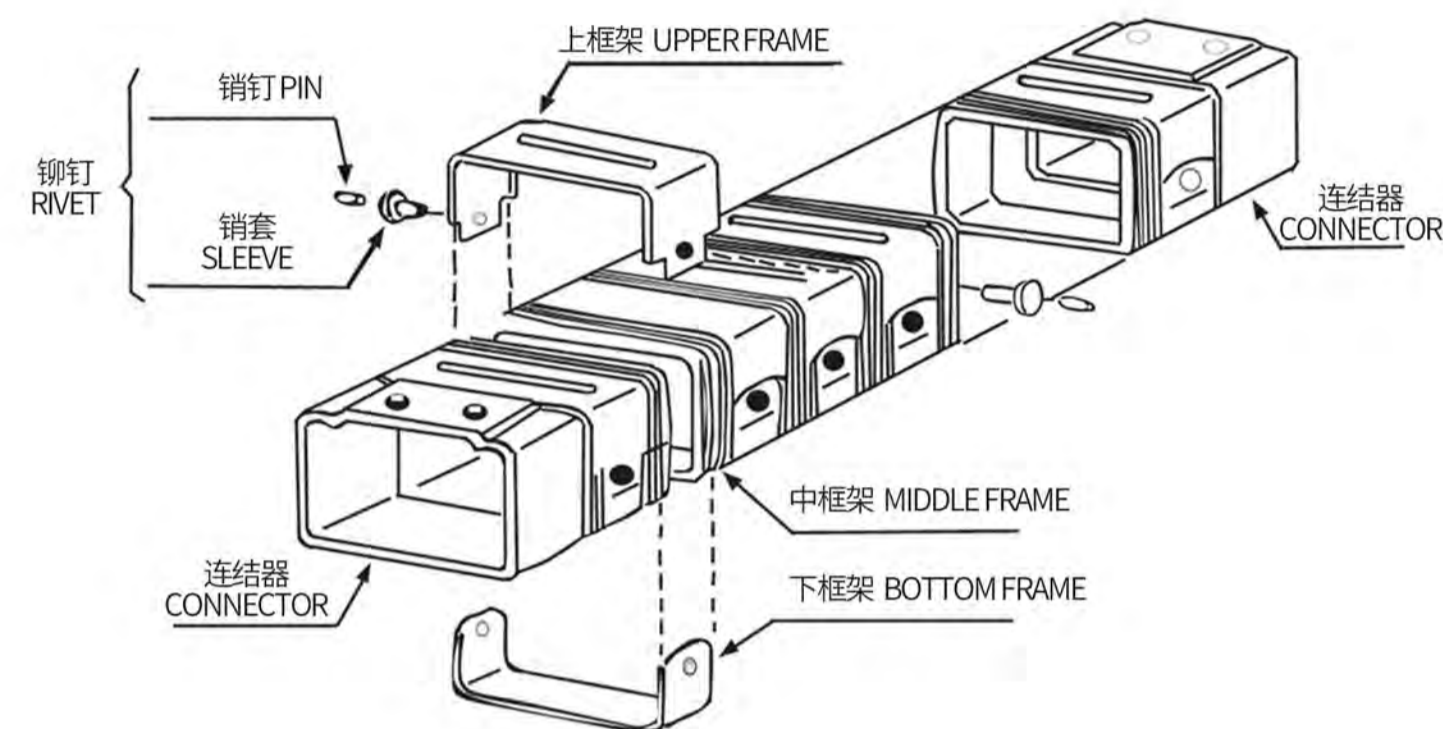
型号	TYPE	支撑体形式 SEPARATOR TYPE	宽度 B WIDTH	弯曲半径 R BENDING RADIUS	长度 L LENGTH	数量 QTY
TLA175		II	200	300	1000	4 SETS

DGT 型导管防护套 CONDUIT PROTECTIVE SLEEVE

DGT 型导管防护套



DGT 型导管防护套结构 STRUCTURE



结构制作与用途 FEATURE AND APPLICATION

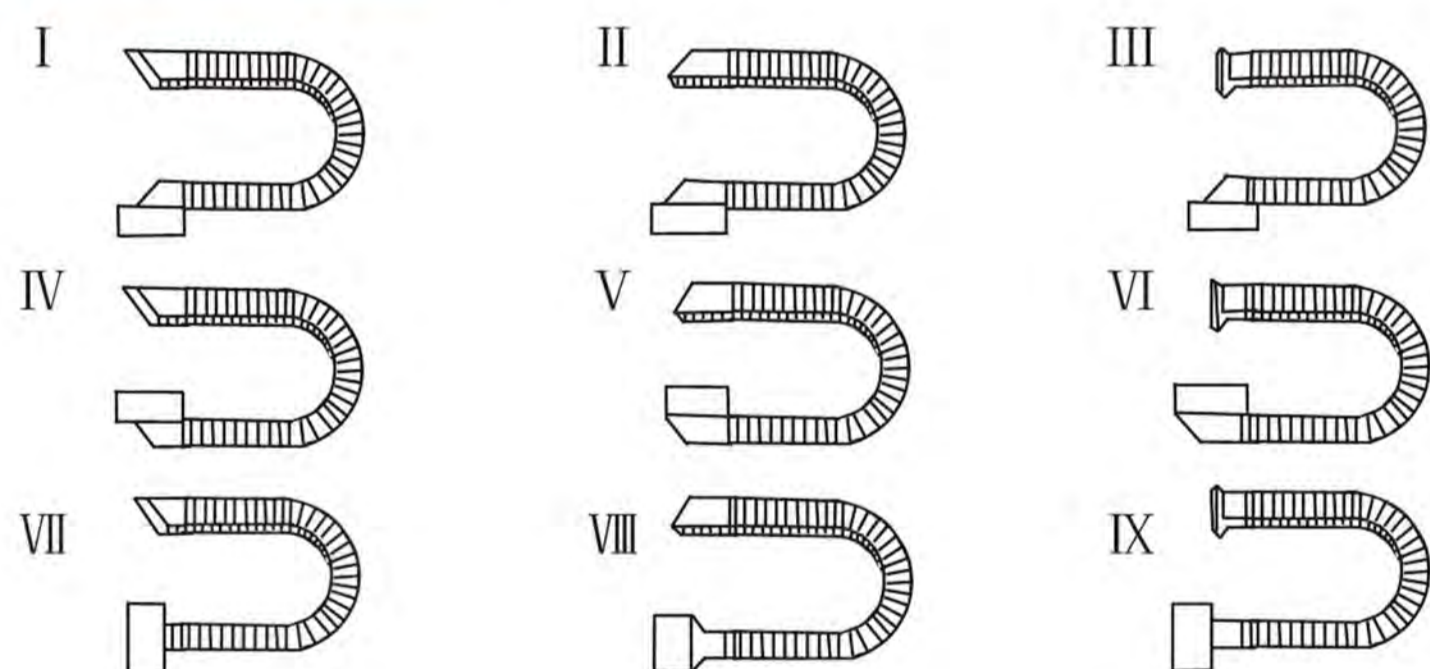
铁板外径镀铬处理, 和不锈钢及塑料两种, 内有增强尼龙 66 加玻璃纤维组合而成; 套板不锈钢板抛光处理, 内有工程塑料组合而成, 结构合理、强度高、不变形、外形精美等优点。

安装方便, 适用于各种机床机械电器、液压气动管线防护和装饰美化主机整机造型。确保操作人员劳动安全, 增强我国机床, 机械设备在国际市场的竞争能力。

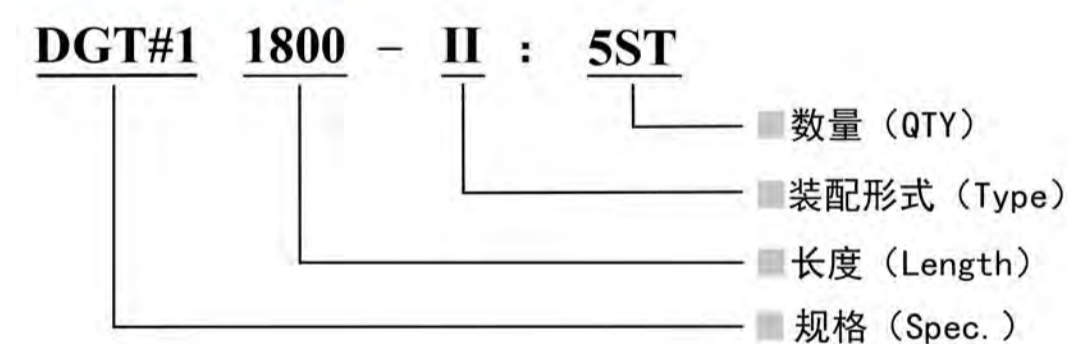
The outer radius part is chrome plated. It is made of stainless steel and plastic. Including reinforced nylon 66 with fibre glass. The stainless steel sleeve plate is polished, and combined with industrial plastic. The structure is proper, high of strength, deformation resistant, and exquisite by appearance.

It is easy for installation, suitable for varies kinds of cnc machinery equipments, hydraulic pneumatic conduit protection or decoration of overall unit of machine. It will ensure the safety of operator and is very competitive in the global market.

End Bracket



Ordering



型号 TYPE	1#	2#	3#	4#	5#	6#	7#
规格 Spec.	25X45	38X73	45X90	52X102	60X120	60X150	72X162
外型 Outer size	39X62	53X91	61X108	71X122	81X144	81X184	93X186
弯曲半径 Bending Radius	60	100	120	140	160	165	185
自由度 Span	1.5	2.0	2.2	2.5	2.7	2.9	3.0
负载重量 Load	3	4	5	8	10	14	20

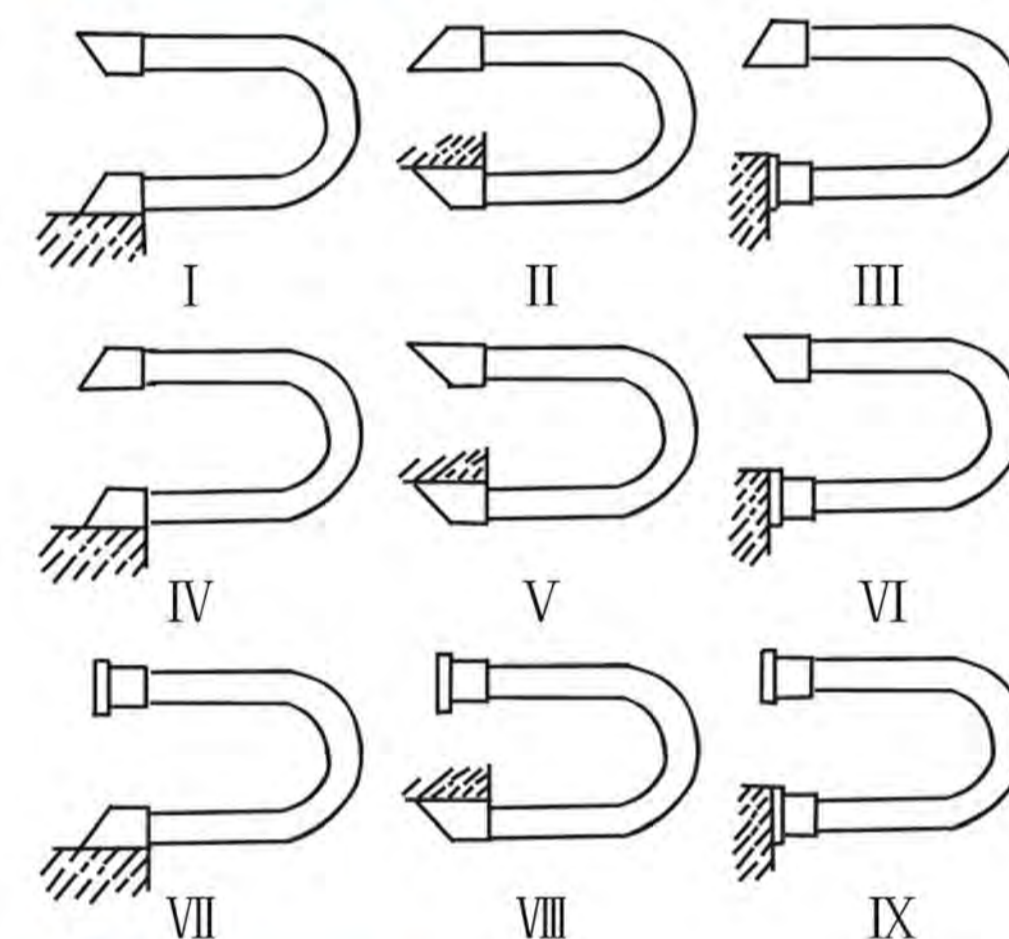
GT 型金属软管

GT METAL HOSE

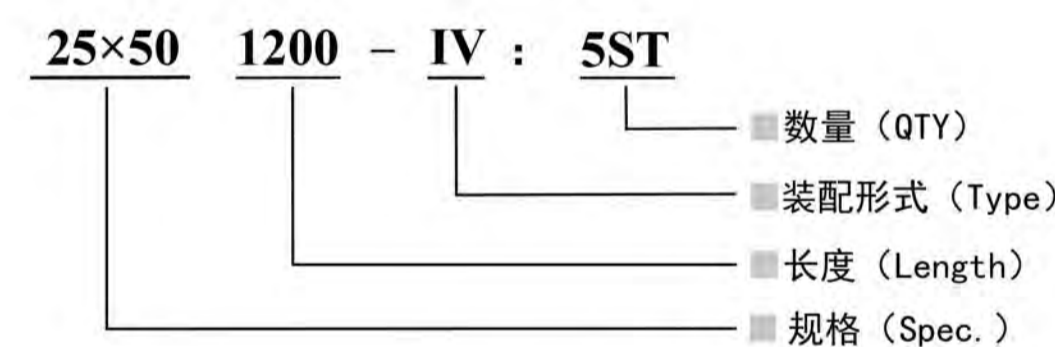
GT 型金属软管



Section A-A



Ordering



规格参数 Specification

内径 Inner size	外径 Outer size	C	D	E	F	G	H	I	L	J	K	N	P	S	X	T	Φ	R	轴向拉力 (kgf) Axial pulling force	重量 Weight (kg/m)
22×32	27.5×36.7	20	35	38	18	25	22	10	23	45	20	40	75	60	55	38	5.5	60	35	1.3
25×50	31.5×54.5	30	55	58	30	35	25	10	33	60	25	50	90	75	60	45	5.5	90	40	1.75
35×60	40×64.5	40	65	69	40	45	25	10	44	70	30	50	100	80	70	52	5.5	100	50	2.1
38×73	44×78	43	78	82	50	55	35	10	47	75	35	50	105	85	82	62	6.5	110	60	2.36
40×80	45.5×85	45	85	89	50	65	50	15	49	90	40	55	120	100	90	68	8.5	120	70	2.5
52×102	57.5×108	57	107	113	65	80	50	15	63	105	45	60	140	120	100	80	8.5	140	75	2.85
60×120	67.5×128	68	128	131	90	90	80	20	71	135	45	70	170	146	110	84	9	180	80	3.15
60×130	65×134.5	68	138	141	95	100	90	20	71	140	50	75	180	150	120	90	9	180	80	3.25
72×162	78.5×168	86	180	184	120	120	100	20	82	150	60	80	210	180	130	100	9	210	80	4.5

结构与用途

矩形金属软管采用全金属结构。该产品符合JB/GQ058285企业联合标准, 适应各类金属切屑机床及切割机床。防止高、热铁屑对您供电、水、汽线路的损伤, 保护劳动安全。

选型

1、注明规格与其如下所示:
A×B×L装配形式; L-软管长度, 包括连接器装配, 形式见软管装配形式图: I-IX

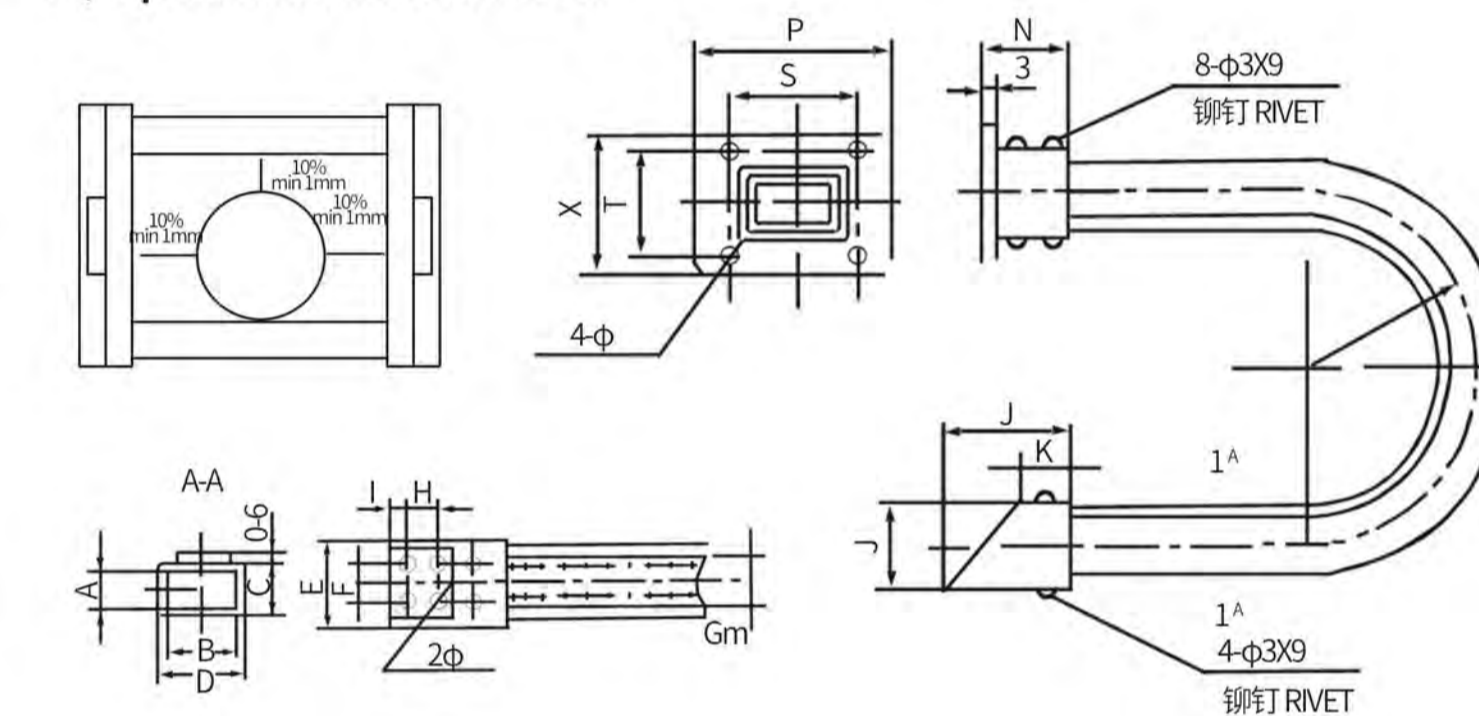
2、特殊接头形式: a-c;

FEATURE AND APPLICATION

The rectangle metal hose is all-metal structure. It is comply with standard JB/GQ058285. Suitable for varies kinds of metal cutting machine and lathe. It can prevent the damage of hot metal chip to the electricity, water or gas supply conduit. Provides safety for operation.

Type selection:

1. Mark the spec. and show as below:
AXBXL type: L- length, the connection type showed here: I-IX.
2. Special connector: a-c.



注: 1、水平放置时下方应设置具有足够长的拖板。
2、水平放置时允许选用超出表中规定的长度, 但建议在适当的位置上设计滚动支撑点, 以防软管下垂。

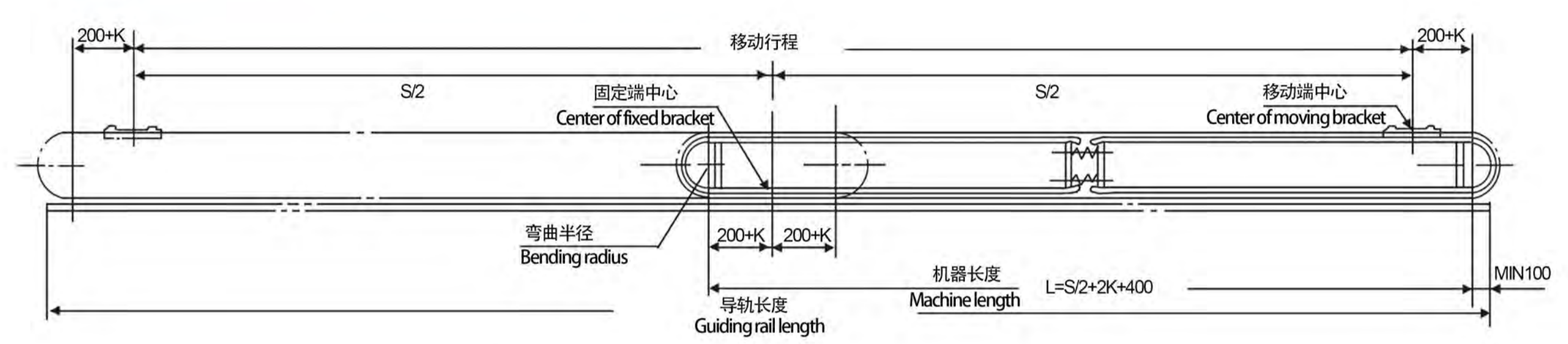
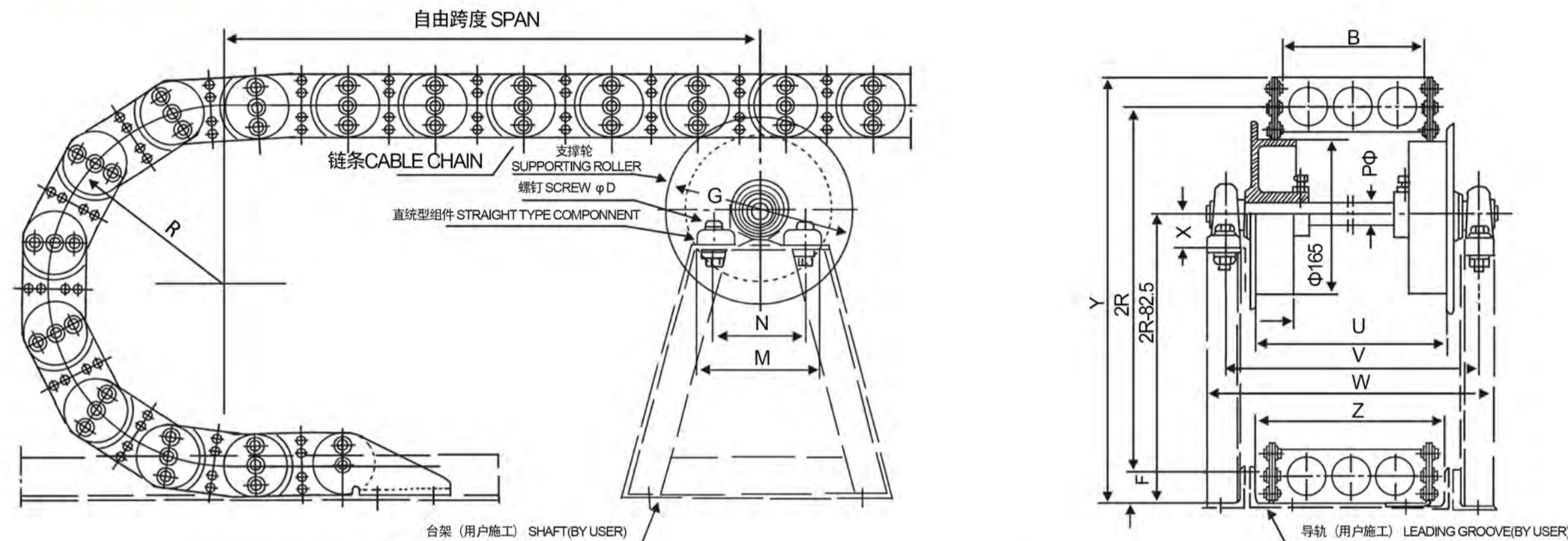
Note: 1、When laying horizontally, there should be a supporting plate below.
2、When laying horizontally, it is OK to choose the length beyond the stipulated size in the table below. However, we suggest to set a few supporting points at proper positions to prevent it from drooping.

钢制拖链辅助产品 STEEL CABLE CHAIN AUXILIARY PRODUCT

钢制拖链辅助产品

SPL 型支承轮 SPL type supporting roller

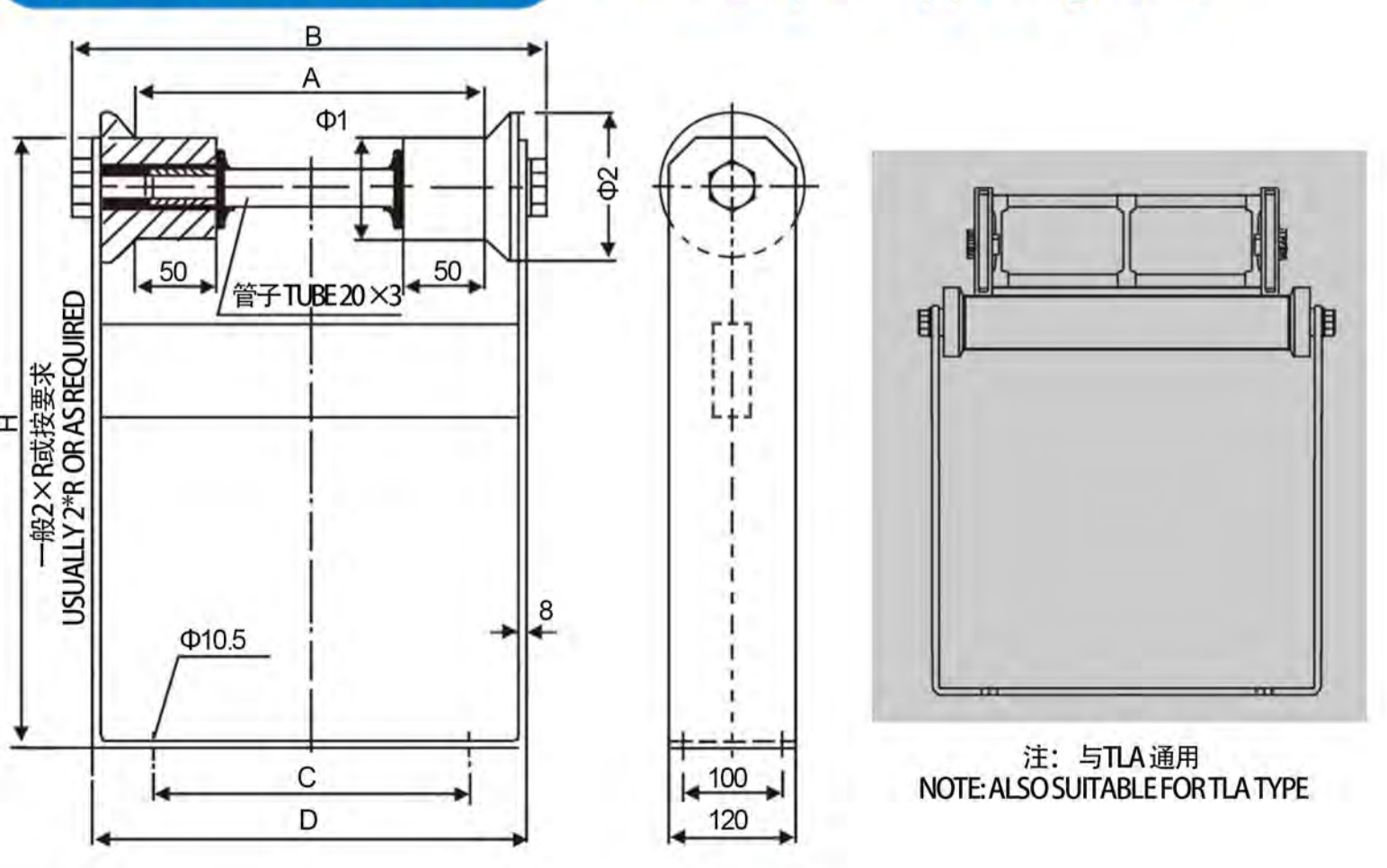
移动式支架 Mobile supporting frame



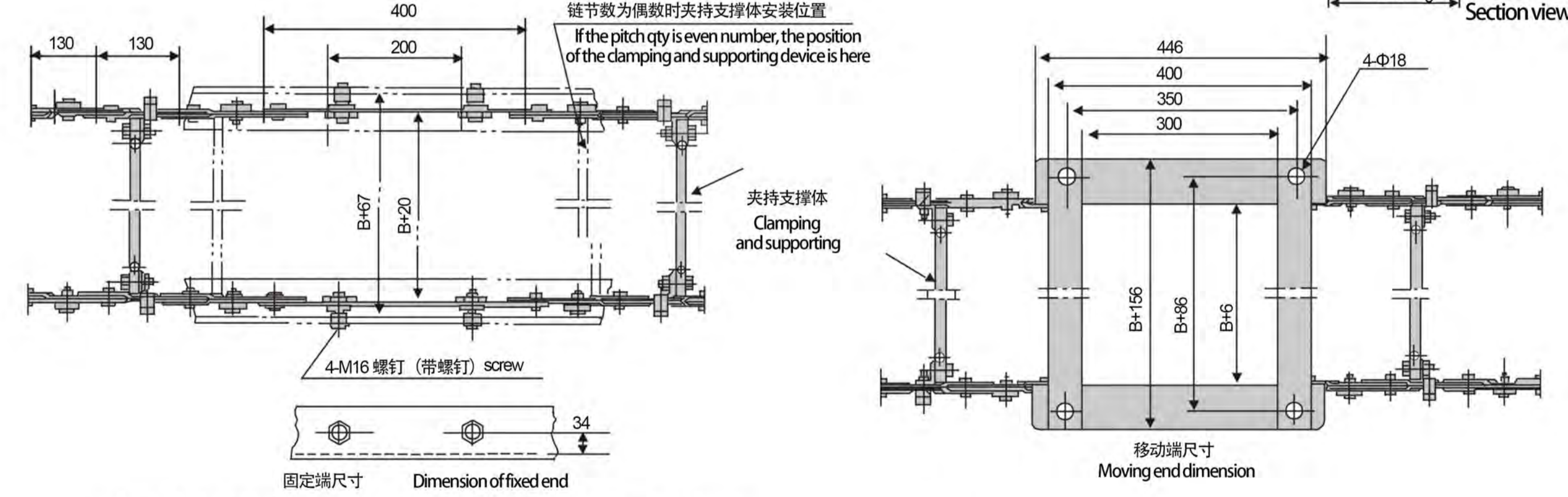
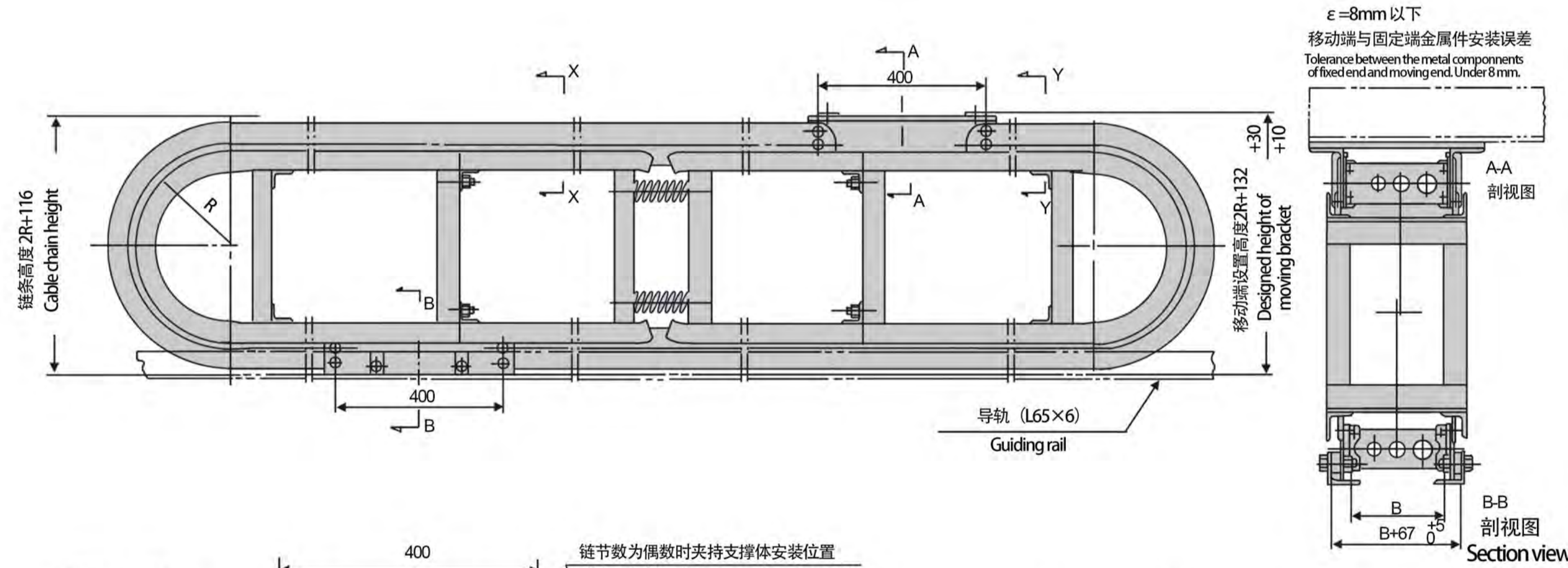
适用型号 TYPE SUITABLE	最小支撑体尺寸 MIN SUPPORTING SIZE	最小屈曲半径R MIN BENDING RADIUS	d	M	N	G	U	V	W
AG060	70	75	25	140	105	205	B+45	B+115	B+153
AG070	100	75							
AG080	120	100							
AG100	120	100							
AG125	150	150	40	184	137	365	B+55	B+125	B+163
AG180	200	250							
AG225	300	350							
AG250	300	350					B+75	B+176	B+230

适用型号 TYPE SUITABLE	L	F	X	Y	Z	螺钉直径D SCREW DIAMETER
AG060	45	22	36.5	2R+44	B+40	M12
AG070		22				
AG080		35				
AG100		35				
AG125		48	B+50			
AG180		72				
AG225	55	100	49.2	2R+200	B+60	M16
AG250	55	110	49.2	2R+220	B+70	M16

SPL 型简易支承轮 SPL simple supporting roller

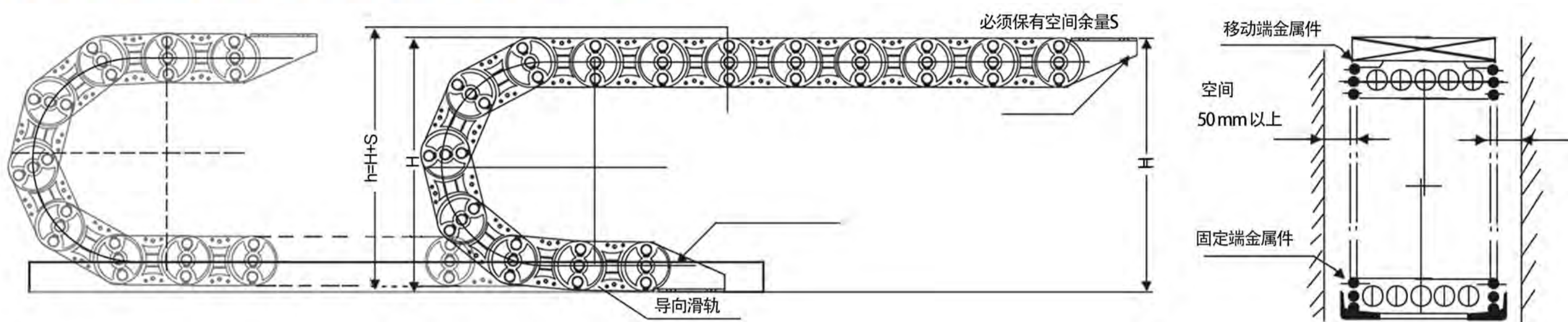


SPT	A	B	C	D	φ	重量 WEIGHT
10	100	166	80	140	φ 1=50/100 φ 2=φ 1/20	75
15	150	216	130	190		125
20	200	266	180	240		175
25	250	316	230	290		225
30	300	366	280	340		275
35	350	416	330	390		325
40	400	466	380	440		375
45	450	516	430	490		425
50	500	566	480	540		475
55	550	616	530	590		525
60	600	666	580	640		575
65	650	716	630	690		600
70	700	766	680	740		660
75	750	816	730	790		715



本公司的制作作品范围，框架、链条、支撑体（连接板）标准涂装颜色为色号2.5B/2 链条两端支撑体和夹持支撑体，靠它将线缆夹紧，因此须告知其用户施工的范围：导轨移动端安装金属端子盒。
Our production scope: frame, chain, supporting device (connecting plate). The standard painting color is 2.5B/2. The supporting device and clamping & supporting device at the two ends of cable chain will clamp the cable tightly, so we need to know the area of installation: terminal box will be installed at the fixed end of guiding rail.

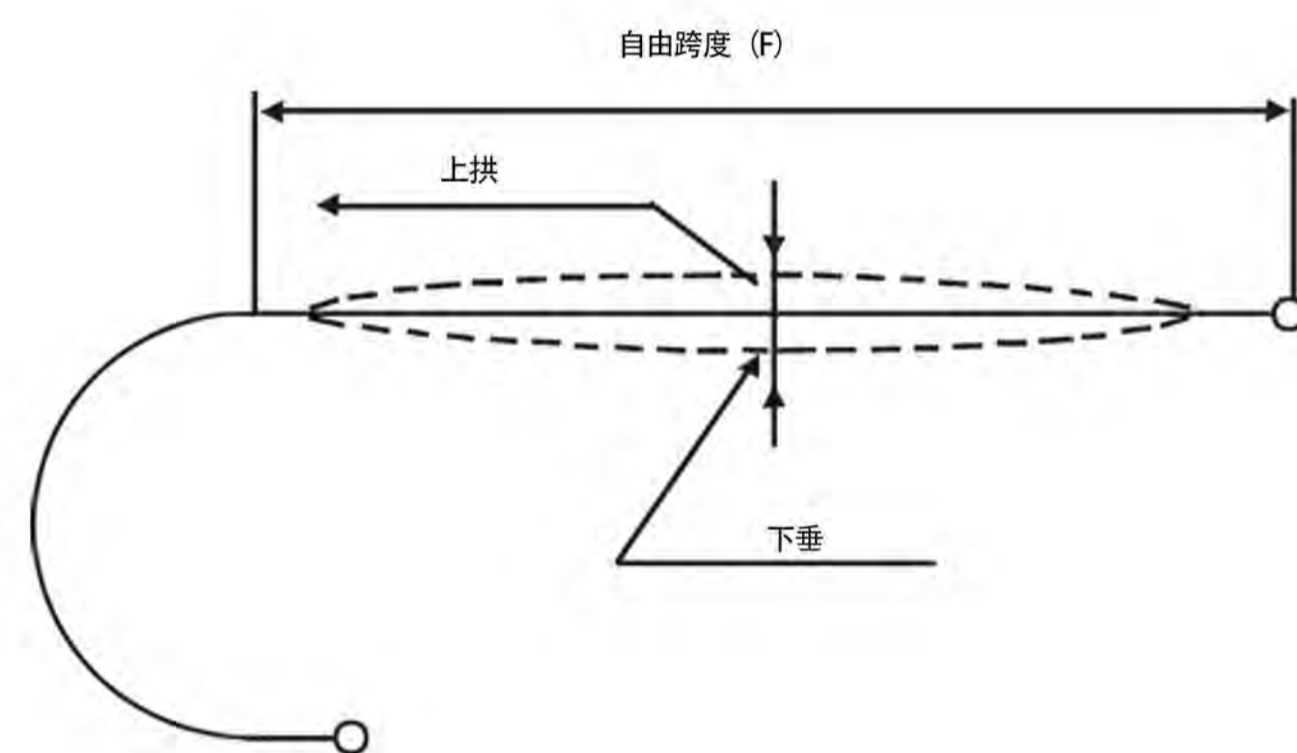
安基钢制拖链安装保养



■ 拖链安装

为了补偿因拖链本身及所容纳线缆的重量所产生的下垂度，垂度，拖链在制造时留有一定的预应力。这使得在某些使用条件下，拖链的自由部分会生产上拱或下垂（如图）。

因此参考上图，请确保必要的空间。在没有外来物干扰时，一般不会出现下垂，当使用速度达到容许速度的70%以上时，应保证有2S的空间余量。



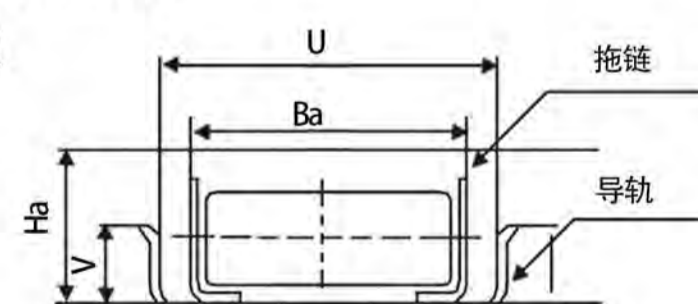
型号	ε 以下	S	H
AG060	4	100	H+(10-30)
AG070	4		
AG075	4		
AG80	6		
AG100	6		
AG115	8		
AG125	8		
AG145	8		
AG160	10		
AG180	10		
AG200	15		
AG250	15		

ε = 移动端和固定端的安装面误差

H = 移动端安装面的高度

h = 拖链的高度

S = 空间余量



■ 拖链的导轨

在传送装置中如果有导轨，请参照下面公式计算数据用钢板或铝板制作。

在传送装置进出处应加工成面接触或斜坡，以使之能顺畅滑动。 $U=1.2*Ba$ $V=(1/3-1/2)*Ha$

■ 供油

原则上拖链不需要供油，但在易生锈的工作环境下AG拖链型、TLA型在链条部分采用油脂等进行防锈。

■ 关于线缆

(1) 必要的软管长度

采取【节距×链节数+安装部位长度】×1.015=软管的必要长度是较妥当的，但有时给管子加压会使长度缩短，因此应给软管留一定的长度余量或松弛量，为了不给线缆额外的张力，在其两端应用夹具进行固定。

(2) 使用多层的拖链时，内外侧的线缆长度不一样，应分别求出每根电缆中心线的必要长度。

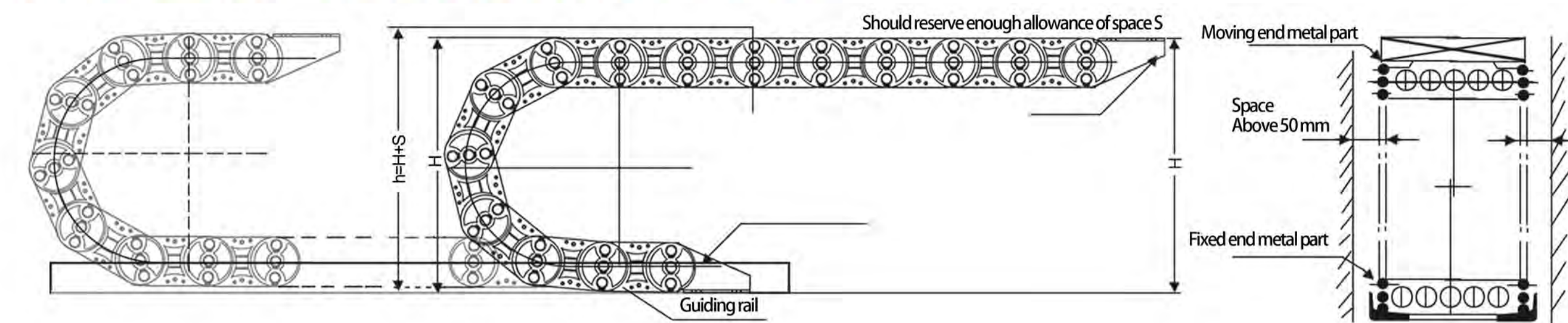
(3) 要使用耐弯曲、耐磨耗的移动用的线缆。

(4) 要让线缆的弯曲半径大于其容许弯曲半径，若在很小的弯曲半径状态使用，相对弯曲的反作用力会使线缆受到损伤，或会使线缆拱起。

(5) 要将线缆横向排成一列，不使其相互堆积，使用有分隔板的型号时，要充分利用分隔板使线缆呈良好的有序排列。

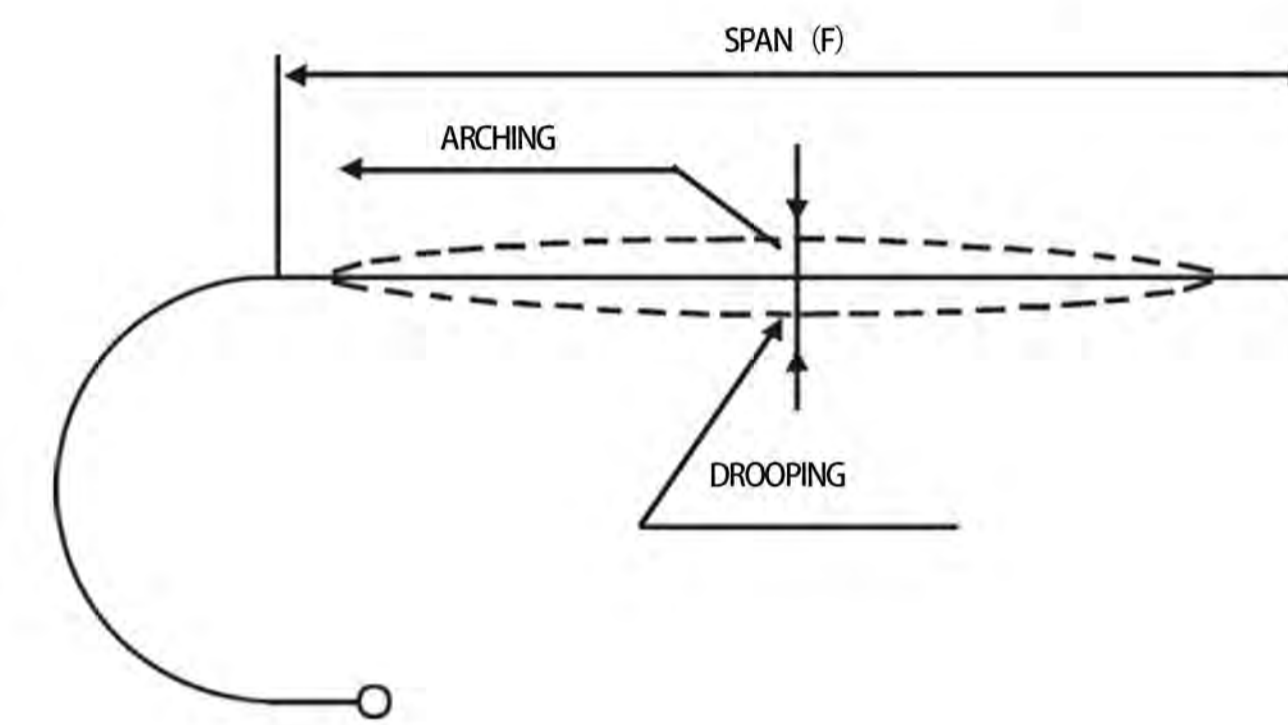
(6) 当线缆被钢丝网覆盖时，由于相互抽动使拖链和钢丝双方受损伤，因此不得使用。

STEEL CABLE CHAIN INSTALLATION AND MAINTENANCE



■ Cable chain installation

To compensate the drooping height caused by the weight of cable carrying. When producing the cable chain, should reserve some prestress. Which made the cable chain arch up or droop down under some application circumstances. (See the drawing.) So, according to the above drawing, we shall make sure the space is enough. When there is no external interferences, there will be no issues. When speed is reaching 70% or above of the permitted speed, we shall ensure there is 2S space allowance.



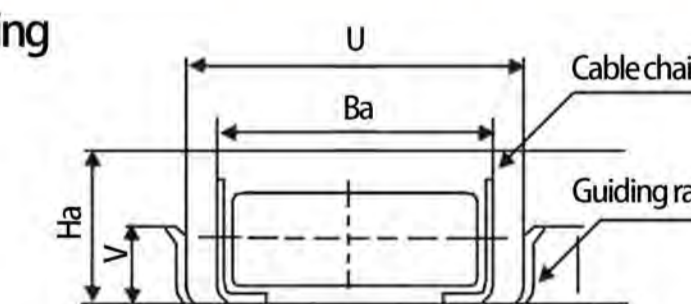
TYPE	BELOW ε	S	H
AG060	4	100	H+(10-30)
AG070	4		
AG075	4		
AG80	6		
AG100	6		
AG115	8		
AG125	8		
AG145	8		
AG160	10		
AG180	10		
AG200	15		
AG250	15		

ε = installation tolerance of moving and fixed end

H = height of moving end

h = height of cable

S = space allowance



■ Guiding rail of cable chain

When guiding rail is needed, then, shall make by metal plate or aluminum plate according to the calculation formula as below.

The in and out part of the conveyor shall be machined to a even surface or a slope. To make sure it can move smoothly.

$$U=1.2*Ba \quad V=(1/3-1/2)*Ha$$

■ Oil supply

Generally the cable chain need not apply oil on when using. But under easy rusting working circumstances, the AG and TLA type of cable chain shall need oil supply to anti-rust.

■ About cable chain

(1) Necessary hose length

It is proper to adopt the calculation: [pitch length × qty + length of installation part] × 1.015 = hose necessary length. But sometimes, when force is applied to the hose, it may shorten. So, shall reserve certain length of allowance. To prevent extra tension to cable, the two ends shall be clamped.

(2) When using multi-layer cable chain, if the inner and outer side of the cable length is different. Then shall calculate the necessary length of each cable center line.

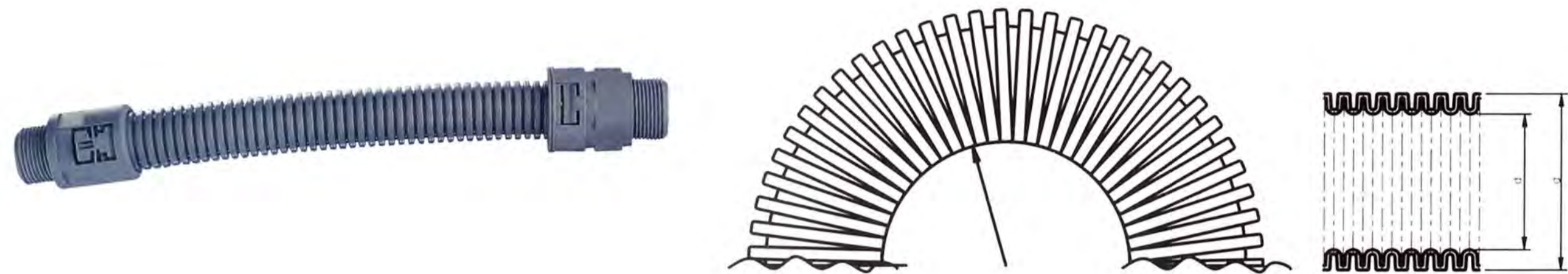
(3) Shall use bending flexible and ear-resistant cables.

(4) The applying bending radius of cable shall be bigger than its permitted bending radius. If use the cable under a smaller bending radius, then the bending force would damage the cable or make the cable arching up.

(5) Shall lay the cable in a row horizontally. Should not cross over on each other. When using cable chain with separator types, then make good use of it to make the cables lie in order.

(6) Metal wire mesh will damage the cable chain and mesh during application, So better not to cover the cable chain with wire mesh.

AG-PA6尼龙软管 Polyamide Tubing



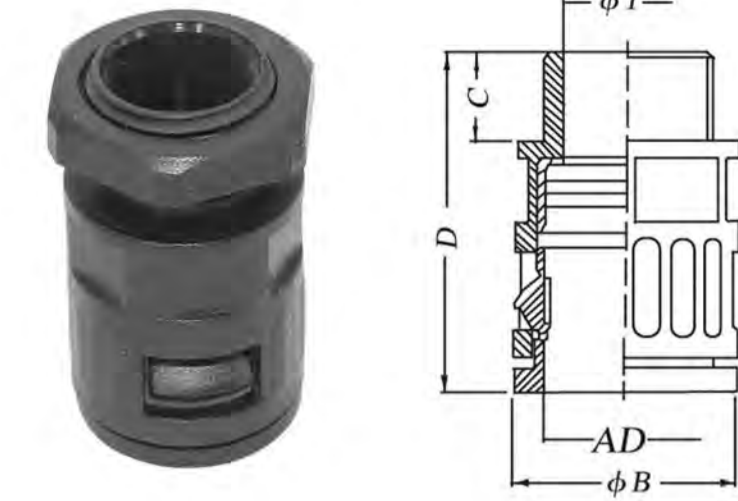
- 材料: 尼龙6
- 颜色: 深灰色, 黑色
- 温度: -40℃~115℃短时间150℃
- 阻燃等级: HB (UL94)
- 特性: 柔软有韧性, 中等壁厚, 表面有光泽, 抗扭曲, 高的机械强度, 耐油碱、弱酸等, 耐摩擦, 黑色耐紫外线, 不含卤素、磷、辐, 通过RoHS测试
- 应用场合: 机床, 机械制造, 电气控制系统等。

- Material: Nylon 6
- Color: Dark gray, black.
- Temperature: -40°C~115°C, 150°C in short time.
- Anti-fire grade: HB(UL94).
- Feature: Soft and flexible, medium wall thickness, glossy in surface, anti-twist, high of mechanical strength, oil resistant, alkali resistant, weak acid resistant, wear resistant, black type is ultraviolet rays durable, not including halogon, phosphor and radiation, passed the RoHS test.
- Application: CNC machine, machinery manufacturing, pneumatic controlling system, etc.

灰色编号	黑色编号	内径×外径	静态弯曲半径	动态弯曲半径	重量	包装(米/卷)
article no.	article no.	ID × OD	Stat.r	Dyn.r	weight	PU
grey	black	(mm × mm)	mm	mm	(kg/m ± 10%)	(m/ring)
AG-PA6 AD7.5G	AG-PA6 AD7.5B	5.3 × 7.5	10	25	0.006	100
AG-PA6 AD10.0G	AG-PA6 AD10.0B	6.5 × 10.0	13	35	0.020	100
AG-PA6 AD13.0G	AG-PA6 AD13.0B	10.0 × 13.0	20	45	0.024	100
AG-PA6 AD15.8G	AG-PA6 AD15.8B	12.0 × 15.8	35	55	0.035	100
AG-PA6 AD18.5G	AG-PA6 AD18.5B	14.3 × 18.5	40	65	0.050	50
AG-PA6 AD21.2G	AG-PA6 AD21.2B	17.0 × 21.2	45	75	0.056	50
AG-PA6 AD25.5G	AG-PA6 AD25.5B	21.0 × 25.5	40	85	0.056	50
AG-PA6 AD28.5G	AG-PA6 AD28.5B	23.0 × 28.5	55	100	0.090	50
AG-PA6 AD34.5G	AG-PA6 AD34.5B	29.0 × 34.5	65	120	0.120	25
AG-PA6 AD42.5G	AG-PA6 AD42.5B	36.0 × 42.5	90	150	0.170	25
AG-PA6 AD54.5G	AG-PA6 AD54.5B	48.0 × 54.5	100	190	0.230	25

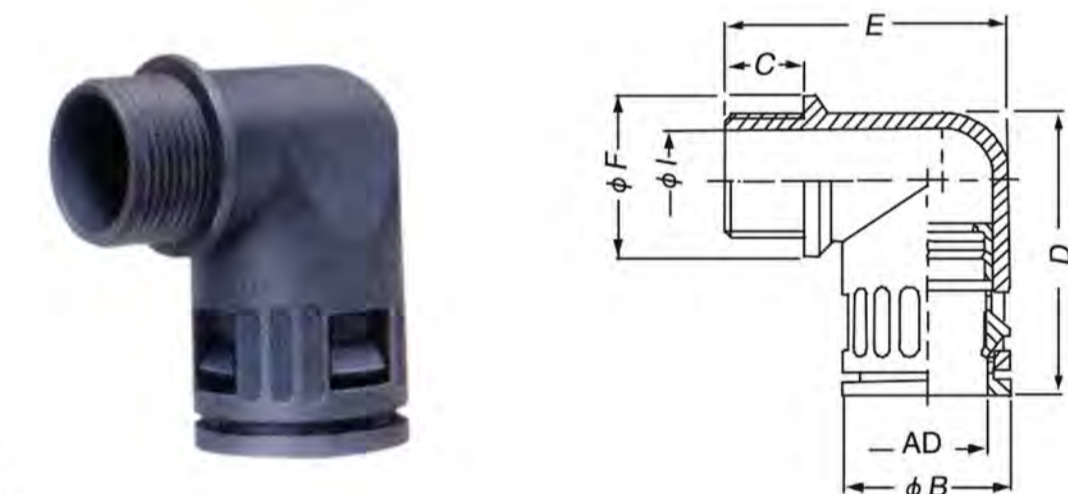
AG-PA6尼龙软管接头 Quick Screw Connector

- 材料: 尼龙
- 颜色: 深灰色, 黑色
- 温度: -40℃~115℃, 短时间150℃
- 防护等级: IP66
- 阻燃性能: 自熄灭性好, 不含卤素、磷、镉, 通过RoHS测试
- Material: Nylon 6
- Color: Dark gray, black.
- Temperature: -40°C~115°C, 150°C in short time.
- Protection grade: IP66.
- Anti-fire feature: easy for self-quenching, not including halogon, phosphor and radiation, passed the RoHS test.



螺纹规格	螺纹规格	适配软管	螺纹	孔径	外径	长度D
Thread	Thread	Fits to	长度C	φ I	φ B	Total length
Dimension	Dimension	Tubing size	Thread length	mm	mm	mm
M10 × 1.0	G1/4"	AD10.0	11.5	7	17	34.5
M12 × 1.5	G3/8"	AD13.0	11.5	10	20	36.5
M16 × 1.5	G3/8"	AD15.8	12	12	23	39.5
M18 × 1.5	G1/2"	AD15.8	12	12.5	23	39.5
M22 × 1.5	G1/2"	AD21.2	13	15	29.5	45
M25 × 2.0	G3/4"	AD28.5	13	20.5	37	47
M32 × 1.5	G1"	AD34.5	15	25.5	44	51
M42 × 2.0	G1 1/4"	AD42.5	15	35	52	54
M56 × 2.0	G1 1/2"	AD54.5	16	39	64	55
M64 × 2.0	G2"	AD54.5	16	48.5	64	55

- 材料: 尼龙
- 颜色: 深灰色, 黑色
- 温度范围: -40℃~+115℃, 短时间150℃
- 防护等级: IP66
- 阻燃性能: 自熄灭性好, 不含卤素、磷、镉, 通过RoHS认证

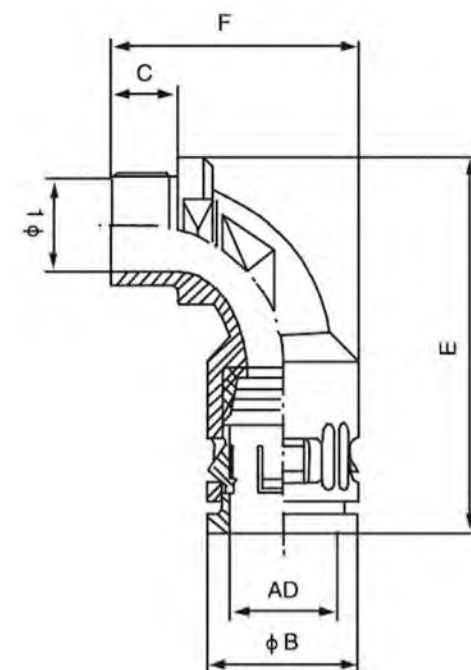


- Material: Nylon 6
- Color: Dark gray, black.
- Temperature: -40°C~115°C, 150°C in short time.
- Protection grade: IP66.
- Anti-fire feature: easy for self-quenching, not including halogon, phosphor and radiation, passed the RoHS test.

螺纹规格	适配软管规格	φ I	φ B	C	F	E	SW
Thread	Fits to	ID	OD	Thread	Total	Total	Conne-
dimension	tubing size	mm	mm	length	length	height	ction
PG7	AD10.0	8.5	17	11.5	34	33.5	16
PG9	AD13.0	11.0	20	11.5	38.5	36.0	20
PG11	AD15.8	14.0	23	12	43.5	40.5	23
PG13.5	AD18.5	15.5	26	13	47.5	45.0	27
PG16	AD21.2	18.0	29.5	13	51.5	48.0	27
PG21	AD28.5	23.5	37	13	59	56.0	34
PG29	AD34.5	31.0	44	15	70.5	65.5	43
PG36	AD42.5	36.0	52	15	81	73.5	52
PG48	AD54.5	48.5	64	15	91	86.5	F 68

AG-PA6尼龙软管90度接头 Elbow Connector

- 温度: -40℃~115℃, 短时间达150℃
- 颜色: 深灰色, 黑色
- 材料: 尼龙
- 防护等级: IP68, 使用合适的密封圈 (FR)
- 阻燃性能: 自熄灭性好, 不含卤素、磷、镉, 通过RoH测试
- Material: Nylon 6
- Color: Dark gray, black.
- Temperature: -40°C~115°C, 150°C in short time.
- Protection grade: IP68, use proper sealing ring (FR).
- Anti-fire feature: easy for self-quenching, not including halogen, phosphor and radiation, passed the RoHS test.



螺纹规格	适配软管规格AD	φI	φB	C	F	E	SW
Thread	Fits to	ID	OD	Thread	Total	Total	Wrench
dimension	tubing size	mm	mm	length	length	height	size
M12 × 1.5	AD10.0	7.9	17	10	39	57	13
M16 × 1.5	AD13.0	9	20	12	40.5	59	15
M20 × 1.5	AD15.8	10	23	12	45	62	16
M20 × 1.5	AD21.2	13	29.5	13	48	73	18
M25 × 1.5	AD28.5	17	37	14	64	85	24
M32 × 1.5	AD34.5	24.5	44	14	74	100.5	34
M40 × 1.5	AD42.5	31.5	52	17	82.5	111	44
M50 × 1.5	AD54.5	37.5	64	17	97	124.5	55
M63 × 1.5	AD54.5	45.5	64	17	97	124.5	55

AG-金属软管 (抗拉力型) AG-Metal hose (Tensile type)

材料: 镀锌铁皮 (双扣) Material: Galvanized iron sheet (Double buckle)
 温度范围: 最高可达到200℃ Temperature range: 200℃ Max.
 颜色: 银色 Color: Silver.



防护等级: IP45 Protection grade: IP45.

产品特性: 1. 超柔软性与极佳弯曲性能,

- 内部平滑构造在穿引电线时极容易。
2. 耐高温, 可防温度极高的铁屑等。
3. 结构为反扣型增加抗拉强度, 不容易折断或变形。

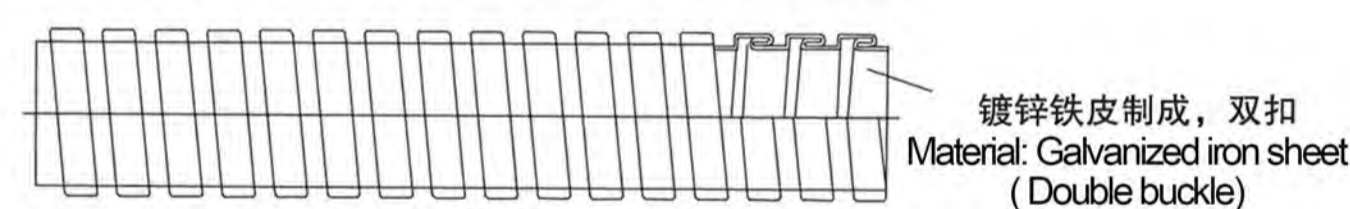
应用领域: 各种机床, 机械, 电梯, 石油, 化工, 智能楼宇综合布线、安防系统、室外照明、厂房等建筑之配保护。

Feature: 1. Very soft and tensile, got very good bending ability. Smooth inside, easy for cable laying.

2. High temperature durable, can protect cable from hot flying chips.

3. The structure adopts opposite direction buckle, which increases the tensile ability, and not easy to break or distort.

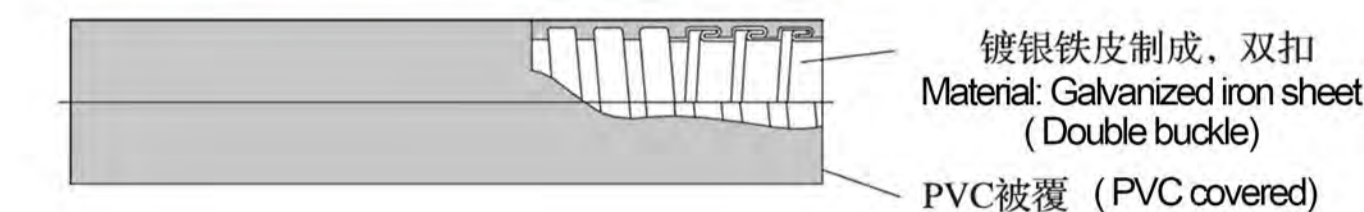
Application: Varies kinds for CNC machine, machinery, elevator, petroleum mining, chemical industry, Integrated wiring of intelligent building, Security system
 Outdoor lighting, factory or other facility protection..



型号 Item NO.	规格 Size	结构 Structure	内径(I.D)		外径 (O.D)		包装 Packing Meter/Roll	重量 Weight	体积 volume
			最小 Min	最大 Max	最小 Min	最大 Max			
AT706	1/4"	双扣抗拉	7.7	8	11	11.8	100	0.15	0.8
AT706	5/16"	双扣抗拉	9.7	10	12.8	13.5	100	0.18	0.9
AT706	3/8"	双扣抗拉	12.3	12.8	15.3	15.8	50	0.26	0.83
AT706	1/2"	双扣抗拉	15.8	16.3	18.8	19.3	50	0.29	1.24
AT706	3/4"	双扣抗拉	20.8	21.3	23.8	24.3	30	0.42	2.16
AT706	1"	双扣抗拉	26.3	27	29.3	29.8	30	0.47	3.19
AT706	1 1/4"	双扣抗拉	34.8	35.5	38.8	39.3	20	0.74	2.56
AT706	1 1/2"	双扣抗拉	39.8	40.5	43.8	44.3	20	0.89	3.09
AT706	2"	双扣抗拉	50.8	51.5	54.8	55.3	10	1.05	3.58
AT706	2 1/2"	双扣抗拉	63.5	64.3	67.8	68.3	10	1.45	3.04
AT706	3"	双扣抗拉	78.6	79.3	82.8	83.3	10	1.74	4.43
AT706	4"	双扣抗拉	100.6	101.6	105	106	5	2.13	7.25

AG-PVC包塑金属软管 (防水抗拉力型)

Plastic covered metal hose (Waterproof tensile type)



材料: 镀锌铁皮 (双扣), 外 PVC 被覆.

温度范围: -40℃~+80℃, 短时间 100℃

颜色: 黑色、灰色

防护等级: IP68

阻燃等级: VO

产品特性: 1. 超柔软性与极佳弯曲性能, 内部平滑构造在穿引电线时极容易。

2. 具有极佳的防水性, 绝缘性, 抗腐蚀性。

3. 表面加 PVC 被覆, 且 PVC 塑料其中添加了防火阻燃剂, 并加抗 UV 紫外线和防止老化作用之成份。

4. 结构为反扣型增加抗拉强度, 不容易折断或变形。

应用领域: 铁路, 机车, 交通系统工程, 空调. 各种机床, 机械. 自动控制设备, 发电厂. 石油, 化工, 输配电系统, 通讯系统, 基地支加设, 船舶、大厦、厂房内及屋外露出部分之配线保护。

Material: Galvanized iron sheet (Double buckle), outside covered by PVC.

Temperature Range: -40°C~80°C, 100°C in short time.

Color: black, gray.

Protection grade: IP68.

Flame retardant rating: VO.

Product feature: 1. Very soft and tensile, got very good bending ability. Smooth inside, easy for cable laying.

2. Got great feature of water proof, electrical insulation and corrosion resistant.

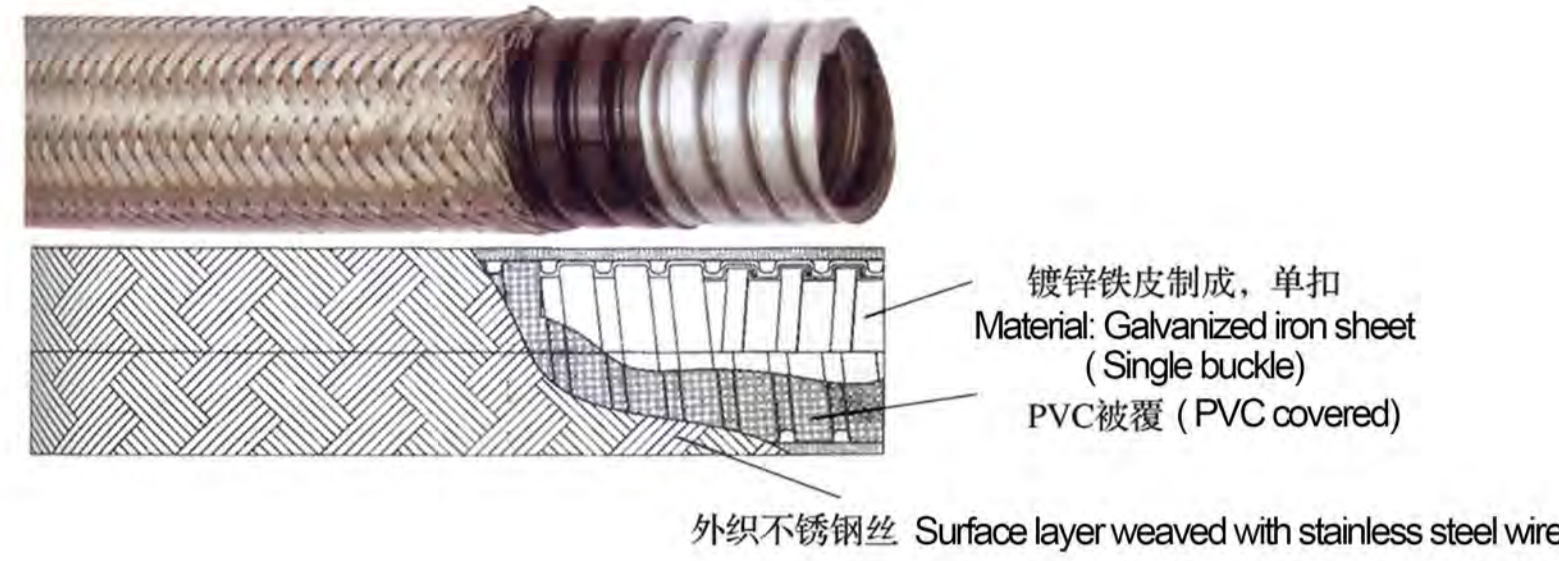
3. Surface covered with PVC, which concludes flame retardant agent, and components with fuction of anti UV and anti-ageing.

4. The structure adopts opposite direction buckle, which increases the tensile ability, and not easy to break or distort.

Application: Railway, locomotive, traffic system engineering, air conditioner, Varies kinds of CNC machine, machinery. Auto control system, power station. petroleum mining, chemical industry, transmission and distribution system, communication system, base support, boat and ship, builings, workshop, and outdoor uncovered cable distribution protection.

型号 Item NO.	规格 Size	结构 Structure	内径(I.D)		外径 (O.D)		包装 Packing Meter/Roll	重量 Weight	体积 volume
			最小 Min	最大 Max	最小 Min	最大 Max			
GT706	1/4"	双扣抗拉	7.7	8	11	11.8	100	0.15	0.8
GT706	5/16"	双扣抗拉	9.7	10	12.8	13.5	100	0.18	0.9
GT706	3/8"	双扣抗拉	12.3	12.8	15.3	15.8	50	0.27	1.05
GT706	1/2"	双扣抗拉	15.8	16.3	20.8	21.3	50	0.33	1.5
GT706	3/4"	双扣抗拉	20.8	21.3	26.1	26.7	30	0.45	1.47
GT706	1"	双扣抗拉	26.3	27	32.8	33.4	30	0.63	2.16
GT706	1 1/4"	双扣抗拉	34.8	35.5	41.4	42.2	20	0.95	3.09
GT706	1 1/2"	双扣抗拉	39.8	40.5	47.4	45.3	20	1.33	3.71
GT706	2"	双扣抗拉	50.8	51.5	59.4	60.3	10	1.7	4.28
GT706	2 1/2"	双扣抗拉	63.5	64.3	72.1	73	10	1.95	3.54
GT706	3"	双扣抗拉	78.6	79.3	87.5	88.5	10	3.1	5.12
GT706	4"	双扣抗拉	100.6	101.6	111.5	112.5	5	4.2	8.34

AG-防水防爆软管 (轻软管) Water proof explosion proof hose (Soft and light type)



材料: 镀锌铁皮 (单扣), PVC被覆, 外不锈钢编织网
 温度范围: -40°C~+80°C, 短时间100°C
 颜色: 黑色、灰色
 防护等级: IP68
 阻燃等级: VO
 产品特性: 1.超柔软性极佳弯曲性能, 内部平滑构造在穿引电线时极容易。
 2.具有极佳的防水性, 绝缘性, 抗腐蚀性。
 3.表面加PVC被覆, 且PVC塑料其中添加了防火阻燃剂, 并加抗UV紫外线和防止老化作用之成份。
 4.防止高高金属飞溅物, 如: 铁屑等
 5.电磁屏蔽, 防爆。

应用领域: 铁路, 机车, 交通系统工程, 空调。各种机床, 机械。自动控制设备, 发电厂。石油, 化工。输配电系统, 通讯系统, 基地支架设, 船舶、大厦、厂房内及屋外露出部分之配线保护。

Material: Galvanized iron sheet (Single buckle), outside covered by PVC, surface layer weaved with stainless steel wire.

Temperature Range: -40°C~80°C, 100°C in short time.

Color: black, gray.

Protection grade: IP68.

Flame retardant rating: VO.

- Product feature: 1. Very soft and tensile, got very good bending ability. Smooth inside, easy for cable laying.
 2. Got great feature of water proof, electrical insulation and corrosion resistant.
 3. Surface covered with PVC, which concludes flame retardant agent, and components with fuction of anti UV and anti-ageing.
 4. Protect the cable from hot metal flying chips, such as iron scurf, etc.
 5. Electromagnetic shielding, explosion proof.

Application: Railway, locomotive, traffic system engineering, air conditioner, Varies kinds of CNC machine, machinery. Auto control system, power station. petroleum mining, chemical industry, transmission and distribution system, communication system, base support, boat and ship, buillings, workshop, and outdoor uncovered cable distribution protection.

型号 Item NO.	规格 Size	结构 Structure	内径(I.D)		外径 (O.D)		包装 Packing Meter/Roll	重量 Weight	体积 volume
			最小 Min	最大 Max	最小 Min	最大 Max			
AT503.	1/4"	单钩	7.7	8	11	11.8	100	0.15	0.8
AT503	5/16"	单钩	9.7	10	12.8	13.5	100	0.18	0.9
AT503	3/8"	单钩	12.3	13.3	17.5	18.5	50	0.32	1.12
AT503	1/2"	单钩	16.2	16.7	21.5	22.5	50	0.39	1.6
AT503	3/4"	单钩	20.8	21.3	26.5	27.5	50	0.48	2.37
AT503	1"	单钩	25.8	26.3	32.5	33.5	50	0.63	2.34
AT503	1 1/4"	单钩	34.8	35.3	42.5	43.5	30	0.96	3.07
AT503	1 1/2"	单钩	39.8	40.3	47.5	48.5	25	1.1	3.82
AT503	2"	单钩	50.8	51.3	59	60	20	1.43	4.31
AT503	2 1/2"	单钩	61.8	62.3	73.5	74.5	10	2.08	2.74
AT503	3"	单钩	77.8	78.3	89.2	90.2	10	2.59	3.31
AT503	4"	单钩	100.8	101.3	113.6	114.6	5	3.54	5.42

AG-防水防爆软管 (抗拉力型) Water proof explosion proof hose (Tensile type)



材料: 镀锌铁皮 (双扣), PVC被覆, 外不锈钢编织网。
 温度范围: -40°C~+80°C, 短时间100°C
 颜色: 银色
 防护等级: IP68
 阻燃等级: VO
 产品特性: 1.超柔软性与极佳弯曲性能, 内部平滑构造在穿引电线时极容易。
 2.结构为反扣型增加抗拉强度, 不容易折断或变形。
 3.具有极佳的防水性, 绝缘性, 抗腐蚀性。
 4.表面加PVC被覆, 且PVC塑料其中添加了防火阻燃剂, 并加抗UV紫外线和防止老化作用之成份。
 5.防止高温金属飞溅物, 如: 铁屑等。

应用领域: 铁路, 机车, 交通系统工程, 空调。各种机床, 机械。自动控制设备, 发电厂。石油, 化工。输配电系统, 通讯系统, 基地支架设, 船舶、大厦、厂房内及屋外露出部分之配线保护。

Material: Galvanized iron sheet (Double buckle), outside covered by PVC, surface layer weaved with stainless steel wire.

Temperature Range: -40°C~80°C, 100°C in short time.

Color: black, gray.

Protection grade: IP68.

Flame retardant rating: VO.

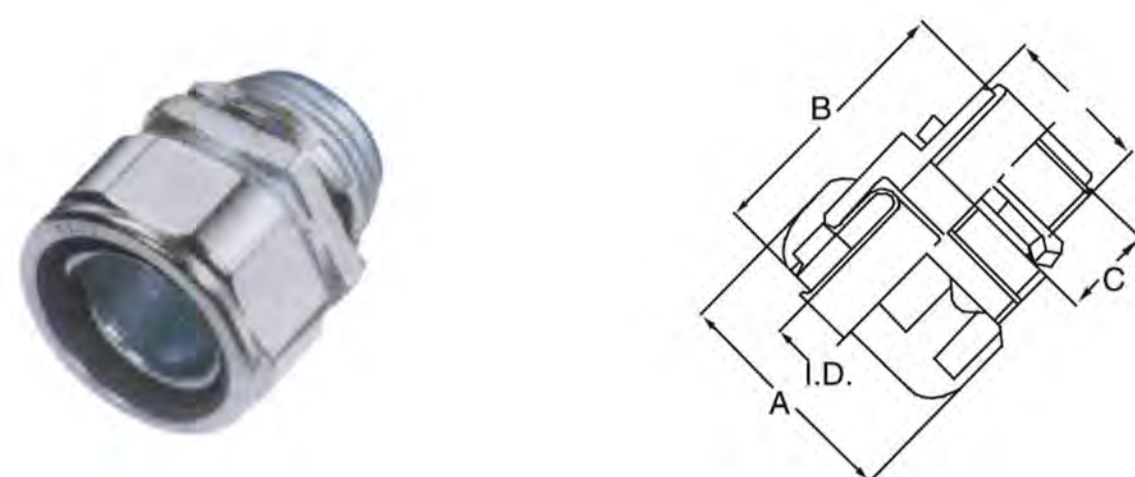
- Product feature: 1. Very soft and tensile, got very good bending ability. Smooth inside, easy for cable laying.
 2. The structure adopts opposite direction buckle, which increases the tensile ability, and not easy to break or distort.
 3. Got great feature of water proof, electrical insulation and corrosion resistant.
 4. Surface covered with PVC, which concludes flame retardant agent, and components with fuction of anti UV and anti-ageing.
 5. Protect the cable from hot metal flying chips, such as iron scurf, etc.

Application: Railway, locomotive, traffic system engineering, air conditioner, Varies kinds of CNC machine, machinery. Auto control system, power station. petroleum mining, chemical industry, transmission and distribution system, communication system, base support, boat and ship, buillings, workshop, and outdoor uncovered cable distribution protection.

型号 Item NO.	规格 Size	结构 Structure	内径(I.D)		外径 (O.D)		包装 Packing Meter/Roll	重量 Weight	体积 volume
			最小 Min	最大 Max	最小 Min	最大 Max			
BT503	1/4"	双扣抗拉	7.7	8	11	11.8	100	0.15	0.8
BT503	5/16"	双扣抗拉	9.7	10	12.8	13.5	100	0.18	0.9
BT503	3/8"	双扣抗拉	12.3	12.8	19	20	50	0.37	1.13
BT503	1/2"	双扣抗拉	15.8	16.3	22.3	23.3	50	0.45	1.6
BT503	3/4"	双扣抗拉	20.8	21.3	27.6	28.6	30	0.58	1.58
BT503	1"	双扣抗拉	26.3	27	34.3	35.4	30	0.89	2.25
BT503	1 1/4"	双扣抗拉	34.8	35.5	43.3	44.3	20	1.25	3.22
BT503	1 1/2"	双扣抗拉	39.8	40.5	49.5	50.5	20	1.82	3.85
BT503	2"	双扣抗拉	50.8	51.5	61.5	62.5	10	2.23	4.41
BT503	2 1/2"	双扣抗拉	63.5	64.3	74	75	10	2.59	3.64
BT503	3"	双扣抗拉	78.6	79.3	89.5	90.5	10	3.88	5.23
BT503	4"	双扣抗拉	100.6	101.6	114	115	5	5.2	8.5

AG-金属软管直接头

Metal hose straight connector



材质：锌合金（表面镀锌、铬）

防护等级：IP65

工作温度：-40℃~+120℃，短时间达150℃

产品特性：1.加厚型锌合金镀锌或硬铬，外型美观，结构紧密，强度高。

2.软管护套设计与软管相扣接紧之设计，配合迫紧装配省时便利，抗拉力特强。

Material: Galvanized alloy (Surface galvanized, chrome plated).

Protection grade: IP65.

Temperature Range : -40°C~120°C, 150°C in short time.

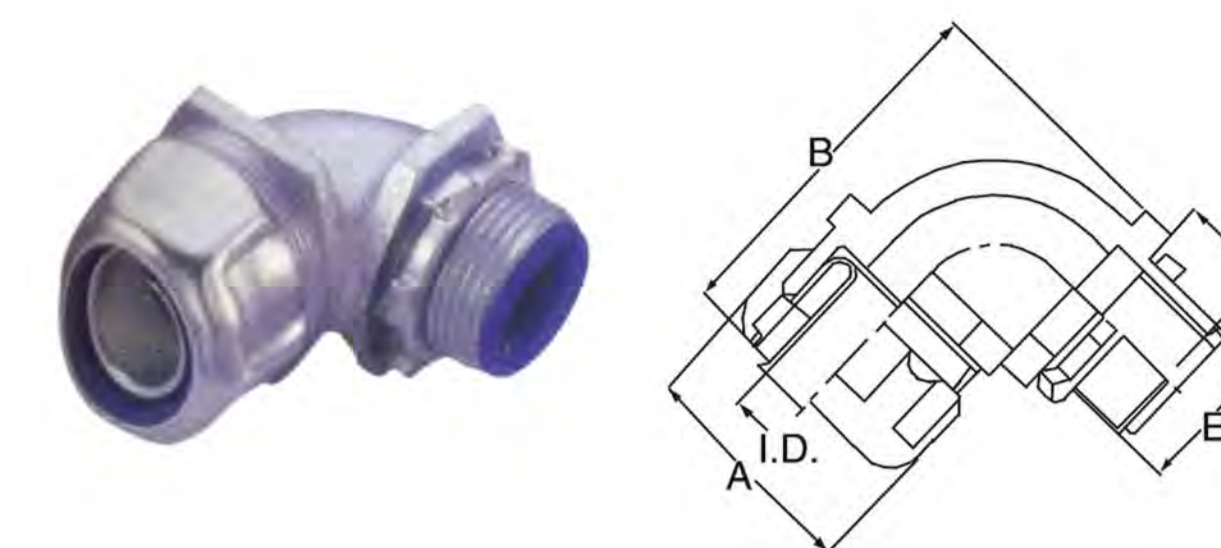
Product feature: 1. Thickened type galvanized alloy or chrome plated, nice in appearance, tight in structure, high of strength.

2. Protective hose design makes it buckle tightly with hose. It matches great, and time saving, convenient and got great tensile ability.

型号 Item No.	适配软管 Fits to conduit	尺寸Dimension(mm)					牙规格 Thread	包装 Packing pcs/pag
		I.D.	A	B	C	E		
AG-M16*1.5	5/16"	8.5	21	42.2	13	16	M16*1.5	50
AG-M20*1.5	3/8"	11.2	27.6	42.2	15	20	M20*1.5	50
AG-M20*1.5	1/2"	14.8	34.5	42.5	15	20	M20*1.5	50
AG-M24*1.5	1/2"	14.8	34.5	42.5	15	24	M24*1.5	50
AG-M27*2	3/4"	18.7	41.5	50	17.3	27	M27*2	50
AG-M30*2	3/4"	18.7	41.5	50	17.3	30	M30*2	50
AG-M33*2	1"	24.8	47.5	57.2	20.5	33	M33*2	50
AG-M36*2	1"	24.8	47.5	57.2	20.5	36	M36*2	50
AG-M42*2	1-1/4"	33.1	57	59	20.7	42	M42*2	25
AG-M48*2	1-1/4"	33.1	57	59	20.7	48	M48*2	25
AG-M48*2	1-1/2"	38	70.5	72	24.5	48	M48*2	20
AG-M60*2	1-1/2"	38	70.5	72	24.5	60	M60*2	20
AG-M60*2	2"	48.8	85	73	25	60	M60*2	10
AG-M72*2	2"	48.8	85	73	25	72	M72*2	10

AG-金属软管90度接头

Metal hose 90 degree elbow connector



材质：锌合金（表面镀锌、铬）

防护等级：IP65

工作温度：-40℃~+120℃，短时间达150℃

产品特性：1.加厚型锌合金镀锌或硬铬，外型美观，结构紧密，强度高。

2.软管护套设计与软管相扣接紧之设计，配合迫紧装配省时便利，抗拉力特强。

3.可防水、防护、抗、耐酸碱、酒精、油、脂及一般溶剂。

Material: Kirsite(Surface galvanized, chrome plated).

Protection grade: IP65.

Temperature Range : -40°C~120°C, 150°C in short time.

Product feature: 1. Thickened type galvanized alloy or chrome plated, nice in appearance, tight in structure, high of strength.

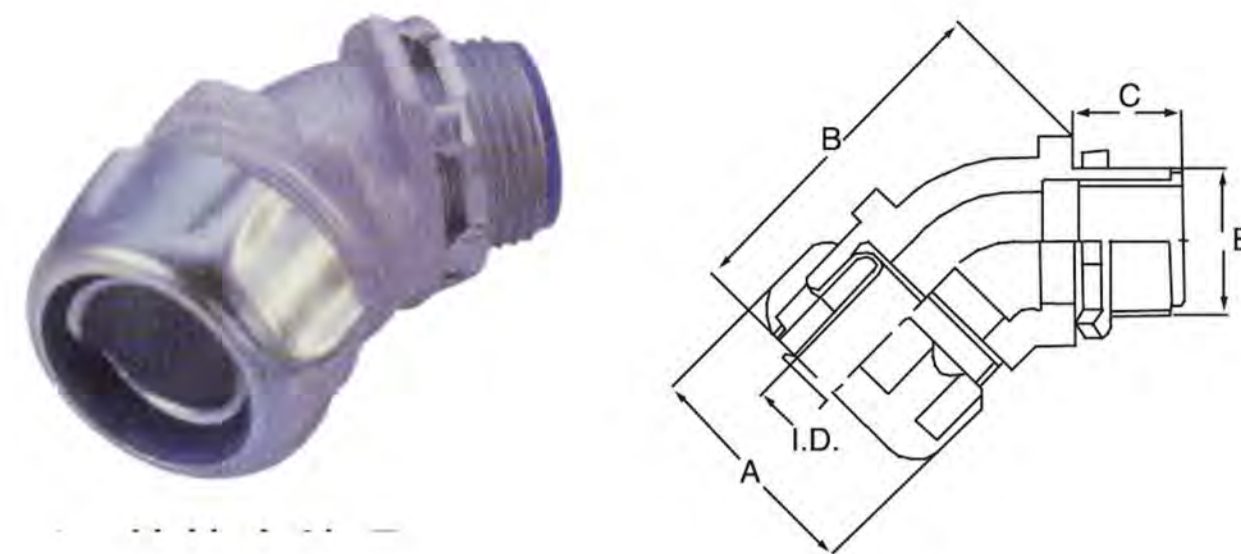
2. Protective hose design makes it buckle tightly with hose. It matches great, and time saving, convenient and got great tensile ability.

3. It is water proof, protective, anti acid, anti alkali, anti alcohol, anti oil, anti grease and other agents.

型号 Item No.	适配软管 Fits to conduit	尺寸Dimension(mm)					牙规格 Thread	包装 Packing pcs/pag
		I.D.	A	B	C	E		
AG-M16*1.5	5/16"	8.5	21	55	13	16	M16*1.5	50
AG-M20*1.5	3/8"	11.2	27.6	55	15	20	M20*1.5	50
AG-M20*1.5	1/2"	14.8	34.5	61	15	20	M20*1.5	50
AG-M24*1.5	1/2"	14.8	34.5	61	15	24	M24*1.5	50
AG-M27*2	3/4"	18.7	41.5	62	17.3	27	M27*2	50
AG-M30*2	3/4"	18.7	41.5	62	17.3	30	M30*2	50
AG-M33*2	1"	24.8	47.5	76	20.5	33	M33*2	50
AG-M36*2	1"	24.8	47.5	76	20.5	36	M36*2	50
AG-M42*2	1-1/4"	33.1	57	99	20.7	42	M42*2	25
AG-M48*2	1-1/4"	33.1	57	99	20.7	48	M48*2	25
AG-M48*2	1-1/2"	38	70.5	107.5	24.5	48	M48*2	20
AG-M60*2	1-1/2"	38	70.5	107.5	24.5	60	M60*2	20
AG-M60*2	2"	48.8	85	125	25	60	M60*2	10
AG-M72*2	2"	48.8	85	125	25	72	M72*2	10

AG-金属软管45度弯接头

Metal hose 45 degree elbow connector



材质：锌合金（表面镀锌、铬）

防护等级：IP65

工作温度：-40℃~+120℃，短时间达150℃

- 产品特性：1.加厚型锌合金镀锌或硬铬，外型美观，结构紧密，强度高。
2.软管护套设与软管相扣接紧之设计，配合迫紧装配省时便利，抗拉力特强。
3.可防水、防 耐酸碱、酒精、油、脂及一般溶剂。

Material: Galvanized alloy (Surface galvanized, chrome plated).

Protection grade: IP65.

Temperature Range : -40℃~120℃, 150℃ in short time.

- Product feature: 1. Thickened type galvanized alloy or chrome plated, nice in appearance, tight in structure, high of strength.
2. Protective hose design makes it buckle tightly with hose. It matches great, and time saving, convenient and got great tensile ability.
3. It is water proof, protective, anti acid, anti alkali, anti alcohol, anti oil, anti grease and other agents.

型号 Item No.	适配软管 Fits to conduit	尺寸Dimension(mm)					牙规格 Thread	包装 Packing pcs/pag
		I.D.	A	B	C	E		
AG-M16*1.5	5/16"	8.5	21	55	13	16	M16*1.5	50
AG-M20*1.5	3/8"	11.2	27.6	57	15	20	M20*1.5	50
AG-M20*1.5	1/2"	14.8	34.5	57.5	15	20	M20*1.5	50
AG-M24*1.5	1/2"	14.8	34.5	57.5	15	24	M24*1.5	50
AG-M27*2	3/4"	18.7	41.5	62	17.3	27	M27*2	50
AG-M30*2	3/4"	18.7	41.5	62	17.3	30	M30*2	50
AG-M33*2	1"	24.8	47.5	64	20.5	33	M33*2	50
AG-M36*2	1"	24.8	47.5	64	20.5	36	M36*2	50
AG-M42*2	1-1/4"	33.1	57	92.7	20.7	42	M42*2	25
AG-M48*2	1-1/4"	33.1	57	92.7	20.7	48	M48*2	25
AG-M48*2	1-1/2"	38	70.5	98	24.5	48	M48*2	20
AG-M60*2	1-1/2"	38	70.5	98	24.5	60	M60*2	20
AG-M60*2	2"	48.8	85	160	25	60	M60*2	10
AG-M72*2	2"	48.8	85	160	25	72	M72*2	10

AG-金属软管内螺纹接头

Metal hose inner threaded connector



材质：锌合金（表面镀锌、铬）

防护等级：IP65

工作温度：-40℃~+120℃，短时间达150℃

- 产品特性：1.加厚型锌合金镀锌或硬铬，外型美观，结构紧密，强度高。
2.软管护套设计与软管相扣接紧之设计，配合迫紧装配省时便利，抗拉力特强。
3.可防水、防护、抗 、抗盐、耐酸碱、酒精、油、脂及一般溶剂。

Material: Galvanized alloy (Surface galvanized, chrome plated).

Protection grade: IP65.

Temperature Range : -40℃~120℃, 150℃ in short time.

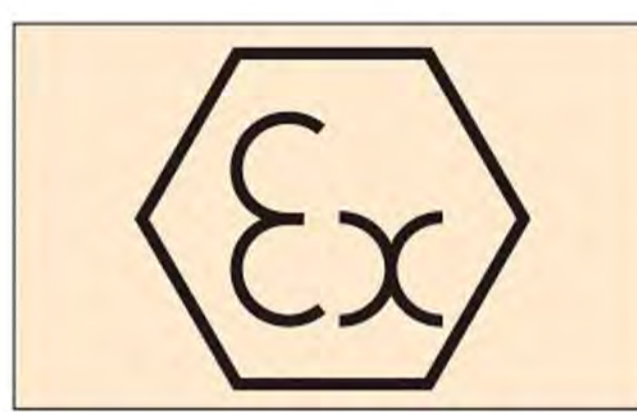
- Product feature: 1. Thickened type galvanized alloy or chrome plated, nice in appearance, tight in structure, high of strength.
2. Protective hose design makes it buckle tightly with hose. It matches great, and time saving, convenient and got great tensile ability.
3. It is water proof, protective, anti acid, anti alkali, anti alcohol, anti oil, anti grease and other agents.

型号 Item No.	适配软管 Fits to conduit	尺寸Dimension(mm)					牙规格 Thread	包装 Packing pcs/pag
		I.D.	A	B	C	E		
AG-M12*1.5	5/16"	8.5	21	37	17	12	M12*1.5	50
AG-M16*1.5	3/8"	11.2	27.6	37	17	16	M16*1.5	50
AG-M20*1.5	1/2"	14.8	34.5	37	17.5	20	M20*1.5	50
AG-M30*2	3/4"	18.7	41.5	47	21.5	30	M30*2	50
AG-M33*2	1"	24.8	47.5	48	23	33	M33*2	50
AG-M42*2	1-1/4"	33.1	57	59.3	29	42	M42*2	25
AG-M48*2	1-1/2"	38	70.5	69	28	48	M48*2	20
AG-M60*2	2"	48.8	85	69.3	28.3	60	M60*2	10

拖链技术参数 TYPICAL FEATURES

拖链技术参数

CABLE CHAIN TYPICAL FEATURES



防爆性能

安基拖链可以安全地使用
在高爆险区

Explosion resistant
Agile cable chain can be safely used in
high explosive danger area.



阻燃性能

安基尼龙拖链的阻燃性能
符合94HB标准

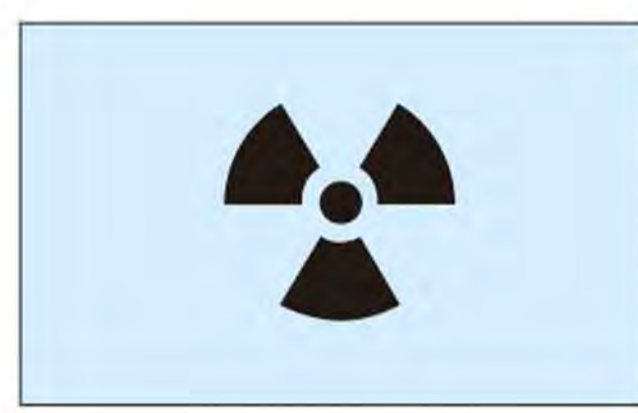
Flame retardant
Agile cable chain conform to 94HB flame
retardant standard.



气候条件

安基拖链可以在室外使用

Application climate
Agile cable chain can be used outdoor.



抗辐射性能

安基尼龙拖链具有较强的
抗辐射性能，在8 × 10rd珈
玛下性能保持不变

Radiation resistant
Agile nylon cable chain got a pretty good
radicisation resistant feature. Can keep the
original feature under 8×10 rd gamma rays.



无尘室

安基拖链磨损很小，特种
拖链此性能更是突出

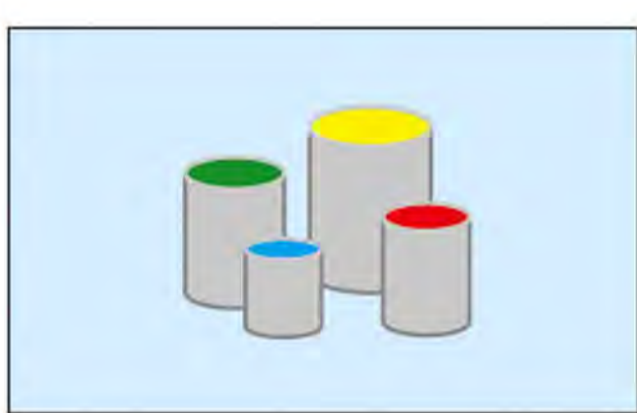
Clean room
Agile cable chain abrasion is low. This feature
is more prominent for the special cable chain.



真空状态

安基拖链可以在真空状态
下安全运行

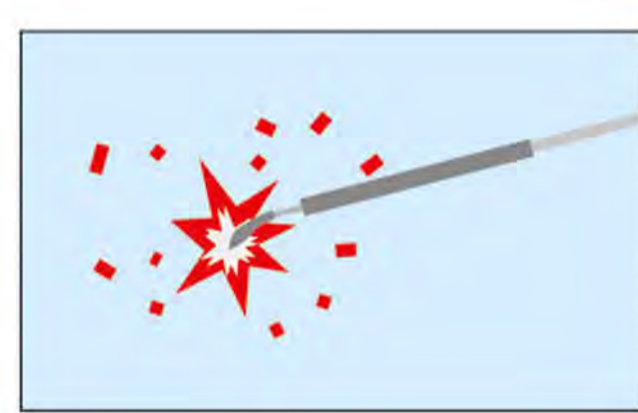
Vacuum condition
Agile cable chain can function in vacuum
conditions.



颜色

安基拖链可以制作成多种
颜色

Color
Agile cable chain can be made into varies
kinds of colors.



火花状态

安基拖链可长期在焊花状
态下完好地保护电缆

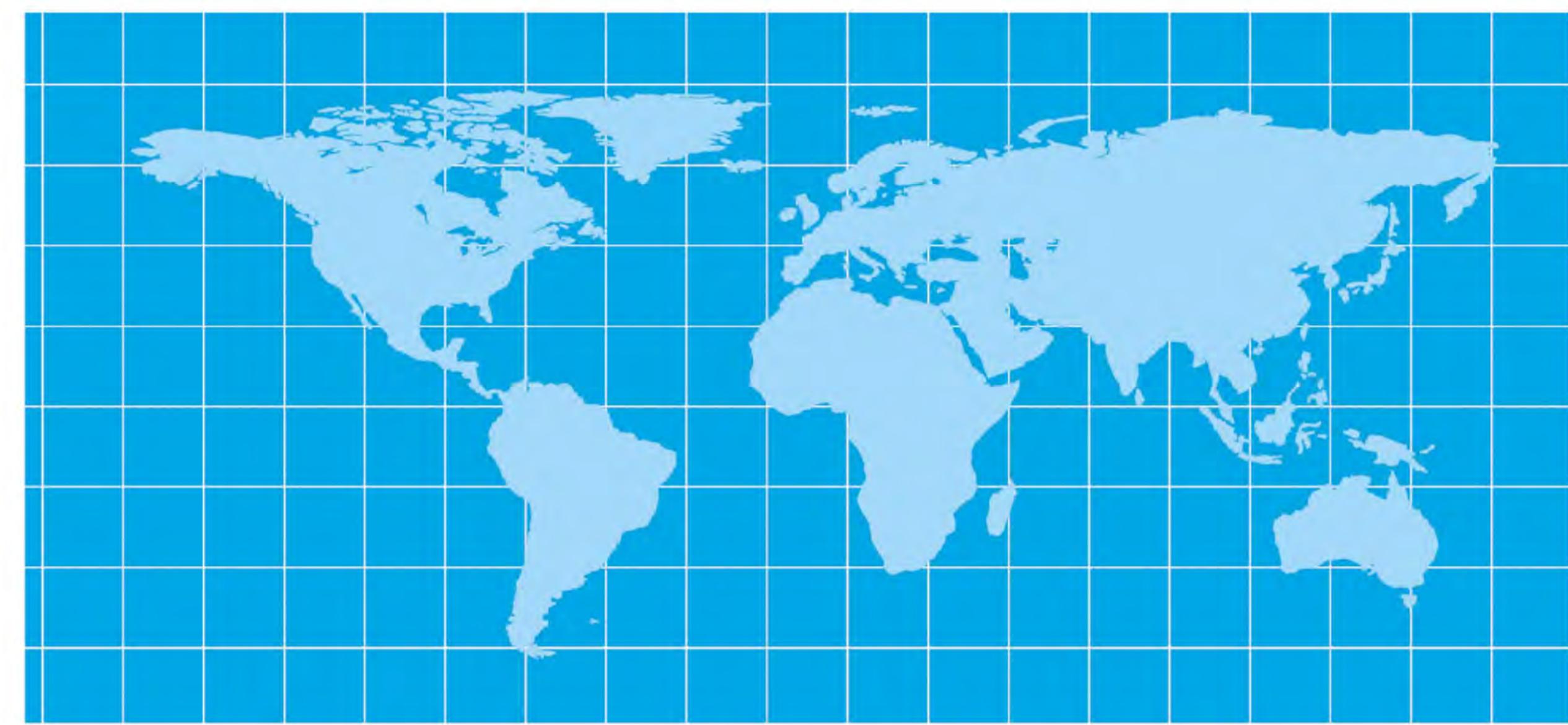
Spark condition
Agile cable chain can function for long term
in condition of welding spark.



低温环境

安基拖链可以用于低温场
合

Low temperature condition
Agile cable chain can be used under low
temperature.



24-7-365 Ordering

Fax: 0086-311-85382893

www.agiletech.cn www.agilechains.com

Email: chains@agiletech.cn marketing@agiletech.cn



8: 00 AM to 6: 00 PM Technical Sales Support

Phone: 0086-311-85389891



Prompt On-Time Delivery

Standard: Within 2 working days

Custom Designs: Within 5~15 working days



Training Sessions

In-house or in field training of protective
system and auxiliary products are available
by appointment.